

جمهوری اسلامی ایران
سازمان برنامه و بودجه کشور

آیین نامه بتن ایران

(تجدیدنظر دوم)

جلد دوم

مصالح و اجرا

ضابطه شماره ۲-۱۲۰

آخرین ویرایش ۱۴۰۲/۰۵/۲۵

وزارت راه و شهرسازی
مرکز تحقیقات راه، مسکن و شهرسازی
aba.bhrc.ac.ir

معاونت فنی، امور زیربنایی و تولیدی
امور نظام فنی اجرایی، مشاورین و پیمانکاران
nezamfanni.ir

شماره : ۱۴۰۰/۱۳۷۷۶۹	بخشنامه به دستگاه های اجرایی، مهندسان مشاور و پیمانکاران
تاریخ : ۱۴۰۰/۰۳/۲۹	
موضوع: آیین نامه بتن ایران (آبا) - تجدید نظر دوم	

بر اساس ماده (۳۴) قانون احکام دائمی برنامه های توسعه کشور موضوع نظام فنی و اجرایی یکپارچه، ماده (۲۳) قانون برنامه و بودجه و آیین نامه استانداردهای اجرایی طرح های عمرانی، به پیوست ضابطه شماره ۱۲۰ امور نظام فنی اجرایی، مشاورین و پیمانکاران با عنوان «**آیین نامه بتن ایران (آبا) - تجدید نظر دوم**» در دو جلد:

جلد اول (۱-۱۲۰): تحلیل و طراحی

جلد دوم (۲-۱۲۰): مصالح و اجرا

از نوع گروه اول ابلاغ می شود.

از تاریخ ۱۴۰۱/۰۱/۰۱، برای همه قراردادهایی که از محل وجوه عمومی و یا به صورت مشارکت عمومی و خصوصی منعقد می شوند، اجرای مفاد این ضابطه الزامی است.

برای قراردادهایی که بعد از تاریخ ۱۴۰۱/۰۱/۰۱ منعقد می شوند، بخشنامه شماره ۵۴/۴۸۵۵-۱۰۵/۶۴۳۷ مورخ ۱۳۷۹/۰۹/۲۹ فاقد اعتبار است.

دبیرخانه دائمی آیین نامه بتن ایران، دریافت کننده نظرات و پیشنهادهای اصلاحی در مورد مفاد این ضابطه بوده و اصلاحات لازم را امور نظام فنی اجرایی، مشاورین و پیمانکاران این سازمان اعلام خواهد کرد.

محمد باقر نوبخت





ریاست جمهوری
سازمان برنامه و بودجه کشور

شماره نامه: ۳۳۵۱۵۷

تاریخ نامه: ۱۴۰۲/۰۷/۰۱

پوست: ندارد



بسمه تعالی

دستگاه‌های اجرایی

مهندسان مشاور

شرکت‌های پیمانکار

موضوع: ویرایش مورخ ۱۴۰۲/۰۵/۲۵ آیین‌نامه بتن ایران (آبا)

باسلام و احترام؛

پیرو ابلاغ ضابطه شماره ۱۲۰ با عنوان «آیین‌نامه بتن ایران (آبا)»، طی بخشنامه شماره ۱۴۰۰/۱۳۷۷۶۹

مورخ ۱۴۰۰/۰۳/۲۹، ویرایش مورخ ۱۴۰۲/۰۵/۲۵ جلد‌های اول و دوم این آیین‌نامه که شامل تغییرات و اصلاحات

موردی بوده و در متن مشخص شده است، برای بهره‌برداری و رعایت به صورت لازم‌الاجرا منتشر می‌شود.

سید جواد قانع فرهم
رئیس امور نظام فنی اجرایی، مشاورین
و پیمانکاران

اصلاح مدارک فنی

خواننده گرامی:

امور نظام فنی و اجرایی، مشاورین و پیمانکاران معاونت فنی، امور زیربنایی و تولیدی سازمان برنامه و بودجه کشور، با استفاده از نظر کارشناسان برجسته مبادرت به تهیه این ضابطه کرده و آن را برای استفاده به جامعه مهندسی کشور عرضه نموده است. با وجود تلاش فراوان، این اثر مصون از ایرادهایی نظیر غلط‌های مفهومی، فنی، ابهام، ابهام و اشکالات موضوعی نیست. از این‌رو، از شما خواننده گرامی صمیمانه تقاضا دارد در صورت مشاهده هرگونه ایراد و اشکال فنی مراتب را به صورت زیر گزارش فرمایید:

۱- در سامانه مدیریت دانش اسناد فنی و اجرایی (سما) ثبت نام فرمایید: sama.nezamfanni.ir

۲- پس از ورود به سامانه سما و برای تماس احتمالی، نشانی خود را در بخش پروفایل کاربری تکمیل فرمایید.

۳- به بخش نظرخواهی این ضابطه مراجعه فرمایید.

۴- شماره بند و صفحه موضوع مورد نظر را مشخص کنید.

۵- ایراد مورد نظر را به صورت خلاصه بیان دارید.

۶- در صورت امکان متن اصلاح شده را برای جایگزینی ارسال نمایید.

کارشناسان این امور نظرهای دریافتی را به دقت مطالعه نموده و اقدام مقتضی را معمول خواهند داشت.

پیشاپیش از همکاری و دقت نظر جنابعالی قدردانی می‌شود.

تبصره: در مورد آیین‌نامه بتن ایران (آبا)، دبیرخانه مستقر در مرکز تحقیقات راه، مسکن و شهرسازی به طور اختصاصی، عهده‌دار جمع‌آوری و رسیدگی به نظرات می‌باشد که نشانی آن در این صفحه ارائه شده است.

نشانی برای مکاتبه: تهران، میدان بهارستان، خیابان صفی علی‌شاه - مرکز تلفن ۳۳۲۷۱ سازمان

برنامه و بودجه کشور، امور نظام فنی و اجرایی، مشاورین و پیمانکاران

Email: nezamfanni@mporg.ir

web: nezamfanni.ir

دبیرخانه آیین‌نامه بتن ایران (آبا):

aba.code@bhrc.ac.ir

aba.bhrc.ac.ir

باسمه تعالی

پیشگفتار اصلاحیه مورخ ۱۴۰۲/۰۵/۲۵

پس از ابلاغ تجدید نظر دوم مجموعه دو جلدی آیین‌نامه بتن ایران (آبا) در خردادماه سال ۱۴۰۰ و لزوم اجرای آن از ابتدای سال ۱۴۰۱، دبیرخانه دائمی آبا نسبت به اخذ بازخورد جامعه مهندسی و کاربران این مجموعه اقدام و پس از برگزاری جلسات متعدد کمیته هماهنگی نسبت اعمال برخی اصلاحات در قالب ویرایش حاضر اقدام نمود.

در این ویرایش ضمن اعمال برخی اصلاحات فنی که فهرست آن در جدول زیر آمده است تعدادی نکات ویرایشی و املائی نیز اصلاح شده است. تمامی تغییرات در متن با گذاشتن خطی در کنار پاراگراف مربوط و همچنین درج تاریخ زمان اعمال اصلاحات مشخص شده است، ولی باوجود تلاش، دقت و وقت فراوانی که برای تهیه این مجموعه صرف شده است، این مجموعه مصون از وجود اشکال و ابهام نیست. بنابراین در راستای تکمیل و پربار شدن این آیین‌نامه، از کاربران محترم درخواست می‌شود موارد اصلاحی را به دبیرخانه آیین‌نامه بتن ایران (aba.bhrc.ac.ir) ارسال کنند. کارشناسان پیشنهادهای دریافت شده را بررسی و در صورت نیاز، با همفکری نمایندگان جامعه فنی کشور و کارشناسان مجرب این حوزه، نسبت به تهیه متن اصلاحی، اقدام و از طریق پایگاه اطلاع رسانی نظام فنی و اجرایی کشور (Nezamfanni.ir) برای بهره‌برداری عموم، اعلام خواهد شد. به همین منظور و برای تسهیل در پیدا کردن آخرین ضوابط ابلاغی معتبر، در بالای صفحات، تاریخ تدوین مطالب آن صفحه درج شده است که در صورت هرگونه تغییر در مطالب هر یک از صفحات، تاریخ آن نیز اصلاح خواهد شد. از اینرو همواره مطالب صفحات، دارای تاریخ جدید و معتبر خواهد بود.

فهرست اصلاحات فنی اعمال شده در ویرایش اول (۱۴۰۲/۰۵/۲۵)

شماره صفحه	شماره بند یا جدول	تغییرات
۲۵	واژه‌ها	ترجمه واژه additive اصلاح شده است.
۳۳	جدول ۲-۳	اصلاح شده است.
۳۵	۲-۴-۳-۳	الزامات حداکثر اندازه سنگدانه اضافه شده است.
۵۱	جدول ت ۱-۳	سطر آخر جدول، عدد «۵» به «۵۰» اصلاح شده است.
۵۲	جدول ت ۲-۳	کل جدول اصلاح شده است.
۵۲	۴-۸-۳-۳	در بخش تفسیر/توضیح بند ۳-۳-۸-۴-۲، «استاندارد ملی ایران ۲۲۹۵۶» به متن اضافه شده است.
۶۵ و ۶۷	جدول ۶-۳	شماره‌های زیر نویس جدول اصلاح شده است.
۷۸	ت ۲-۵-۳-۴	«استاندارد ASTM A615» اصلاح شده است.

تغییرات	شماره بند یا جدول	شماره صفحه
ارجاع به بند ۶-۴-۲-۴-۱ اصلاح شده است.	۱-۴-۴	۷۸
زیر بند «الف» بند ت ۴-۶-۵-۱ اصلاح شده است.	ت ۴-۶-۵	۸۳
در خط بالای رابطه ۵-۳، «رابطه ۵-۲» به «رابطه ۵-۳» اصلاح شده است.	۲-۱-۳-۵-۵	۹۹
پاراگراف سوم اصلاح شده است.	ت ۲-۳-۲-۵-۵	۱۰۰
خطهای ۶ و ۷ اصلاح شده است.	ت ۱-۴-۵-۵	۱۰۱
در خط ۵، به جداول ت ۵-۲ الی ت ۵-۵ ارجاع داده شده است.	ت ۲-۲-۷-۵	۱۰۳
زیر نویس «۱» اضافه و بدین دلیل شماره‌بندی زیر نویس اصلاح شده است.	جدول ت ۲-۵	۱۰۳
در زیر نویس جدول یک رابطه اضافه شده است.	جدول ت ۳-۵	۱۰۴
در ستون سوم، بازه «۱۵۰-۳۰۰» اصلاح شده است.	جدول ت ۵-۵	۱۰۴
بازه مقاومت فشاری مخلوط آزمایشی از « ± 5 درصد» به « (1 ± 0.5) » مقاومت هدف طرح اصلاح شده است.	۱۱-۲-۷-۵	۱۰۵
بازه دوام مخلوط آزمایشی از « ± 10 درصد» به « (1 ± 0.10) » دوام هدف طرح اصلاح شده است.	۱۲-۲-۷-۵	۱۰۵
در سطر آخر جدول ، مقاومت فشاری از «C30» به «C35» اصلاح شده است.	جدول ۱۰-۶	۱۳۰
در بخش تفسیر/توضیح، یک پاراگراف اضافه شده است.	۳-۳-۴-۷	۱۵۹
در زیر بند «ح»، خط ماقبل آخر، «(ارتفاع سقوط آزاد بتن)» اضافه شده است.	۴-۴-۷	۱۶۳
در بخش تفسیر/توضیح، یک پاراگراف اضافه شده است.	۴-۴-۷	۱۶۴
در بخش تفسیر/توضیح، در انتهای جمله «همچنین در مواردی که در مشخصات فنی پروژه الزاماتی برای چگالی بتن تازه وجود دارد، رعایت محدوده مجاز آن ضروری است.» اضافه شده است.	۱-۱-۲-۸	۱۹۹
در انتهای جمله، «در غیر این صورت به بند ۸-۳-۳-۳ مراجعه شود»، اضافه شده است.	۲-۲-۳-۸	۲۰۱
در ابتدای جمله «به استثنا شرایطی که در بند ۸-۳-۳-۵ آمده است»، اضافه شده است.	۴-۲-۳-۸	۲۰۲

باسمه تعالی

پیشگفتار

با گذشت حدود ۲۰ سال از تجدید نظر قبلی آئین‌نامه بتن ایران (آبا) و سپری شدن بیش از ۱۵ سال از انتشار تفسیر جلد مصالح و مسائل اجرایی آبا و پس از حدود ۶ سال از واگذاری امر خطیر تدوین آن به مرکز تحقیقات راه، مسکن و شهرسازی، به یاری خداوند متعال، تجدید نظر دوم آبا و تفسیر آن که در واقع یک تدوین مستقل محسوب می‌شود در دسترس شما عزیزان و دست‌اندرکاران بتن، طراحان و صنعتگران، استادان، دانشجویان دانشگاه‌ها و مراکز آموزشی و پژوهشی قرار می‌گیرد.

در طی سال‌های گذشته تغییرات و پیشرفت‌هایی در ارتباط با بتن دیده می‌شد و به‌رحال ضرورت یک تجدید نظر و حتی یک تدوین جدید احساس می‌شد. در این مدت بواسطه پژوهش‌های متعدد و تجربیات علمی و اجرایی در مراکز آموزشی و پژوهشی، مهندسين مشاور، پیمانکاران و سازندگان بتن آماده و قطعات بتنی، پیشرفت‌های جدی در رابطه با بتن کشور مشاهده می‌شد و آئین‌نامه قبلی جوابگوی نیازهای اجرایی نبود.

ویرایشی که اینک عرضه می‌شود با توجه به سوابق فوق، «تجدید نظر دوم» می‌باشد که با تشکیل دبیرخانه آبا در مرکز تحقیقات راه، مسکن و شهرسازی، همراه با نظرخواهی گسترده در مراحل مختلف انجام پروژه و بررسی و تدقیق در ۱۹ کارگروه و در دو جلد با نام‌های «تحلیل و طراحی» و «مصالح و اجرا» به همراه تفسیر، تنظیم شده است. در این ویرایش تغییرات زیادی گنجانده شده که شرح آن‌ها در فصل اول جلد اول آورده شده است. لازم به ذکر است که نسخ جدید مباحث مقررات ملی ساختمان نیز با این ویرایش آبا کاملاً هماهنگ بوده و از یک فلسفه طراحی تبعیت می‌کنند. در این جلد، کمیته مصالح و اجرا تصمیم گرفت تا در ۱۱ فصل در ارتباط با مصالح مصرفی بتن و مسائل اجرایی آن موضوعاتی را مطرح کند و به آن‌ها بپردازد که قالب‌بندی و الزامات اجرایی آرماتورها را نیز شامل می‌شود.

از آنجا که تغییرات جدی در این تدوین ایجاد شده است، عملاً مانند تجدید نظر اول، نمی‌توان این تغییرات را با قرار دادن خط در حاشیه سمت راست متن اصلی یا تفسیر و توضیح آن نشان داد و مشخص نمود. در این تجدید نظر، تفسیر یا توضیحات هر بند در روبروی آن آمده است تا کاربر بتواند براحتی از آن استفاده کند. همچنین تصمیم گرفته شد تا از ذکر محتویات استانداردها خودداری شود و فقط به نام و شماره آن‌ها اشاره شود. در وهله اول سعی شد به استاندارد ایران ارجاع داده شود و در غیاب آن از استانداردهای ASTM و EN استفاده شود.

یک فصل به واژه‌های مورد نیاز اختصاص یافت. فصل‌های دیگر از جمله فصول مصالح مصرفی، کیفیت بتن، مبانی طرح مخلوط، دوام، اجرا، ارزیابی و پذیرش بتن، قالب‌بندی، درزها و بتن‌های ویژه با تغییرات جدی واقع گردید و در مواردی برای اولین بار به نکات خاصی اشاره شد که وجه مشخصه این تجدید نظر است.

بحث دوام یکی از مهمترین موضوعاتی است که به همت و پیگیری استاد گراندرد، شادروان پروفسور رضانیان‌پور در این مجلد به عنوان یک ماندگار ارزشمند به جامعه فنی و مهندسی تقدیم شده است و امید است که باعث افزایش کیفیت و عمر ساخت و سازهای بتنی کشور شود.

با توجه به مطالب فوق، این ضابطه پس از تهیه و کسب نظر از عوامل ذینفع نظام فنی و اجرایی کشور به سازمان برنامه و بودجه کشور ارسال شد که پس از بررسی، براساس نظام فنی اجرایی یکپارچه، موضوع ماده ۳۴ قانون احکام دائمی برنامه‌های توسعه کشور، ماده ۲۳ قانون برنامه و بودجه و آیین‌نامه استانداردهای اجرایی مصوب هیات محترم وزیران تصویب و ابلاغ گردید که برای طرح‌های از محل وجوه عمومی و یا مشارکت عمومی و خصوصی لازم‌الاجرا می‌باشد. باوجود تلاش، دقت و وقت فراوانی که برای تهیه این مجموعه صرف گردیده است، این مجموعه مصون از وجود اشکال و ابهام نیست. بنابراین در راستای تکمیل و پربار شدن این آیین‌نامه از کاربران محترم درخواست می‌شود موارد اصلاحی را به دبیرخانه آیین‌نامه بتن ایران (aba.bhrc.ac.ir) ارسال کنند. کارشناسان پیشنهادهای دریافت شده را بررسی و در صورت نیاز، با همفکری نمایندگان جامعه فنی کشور و کارشناسان مجرب این حوزه، نسبت به تهیه متن اصلاحی، اقدام و از طریق پایگاه اطلاع رسانی نظام فنی و اجرایی کشور (Nezamfanni.ir) برای بهره‌برداری عموم، اعلام خواهند کرد. به همین منظور و برای تسهیل در پیدا کردن آخرین ضوابط ابلاغی معتبر، در بالای صفحات، تاریخ تدوین مطالب آن صفحه درج شده است که در صورت هرگونه تغییر در مطالب هر یک از صفحات، تاریخ آن نیز اصلاح خواهد شد. از اینرو همواره مطالب صفحات دارای تاریخ جدید و معتبر خواهد بود.

به این‌وسیله از تمام اساتید، کارشناسان و دست‌اندرکاران این آیین‌نامه تقدیر بعمل می‌آید و آرزوی عزت و سربلندی برای هم‌میهنان گرامی را داریم.

حمیدرضا عدل

معاون فنی، امور زیربنایی و تولیدی

بهار ۱۴۰۰

تهیه و کنترل «آیین نامه بتن ایران – جلد دوم مصالح و اجرا» [ضابطه شماره ۲-۱۲۰]

مجری: مرکز تحقیقات راه، مسکن و شهرسازی

اعضای گروه تهیه‌کننده (به ترتیب حروف الفبا):

نام	نام خانوادگی	محل اشتغال	مدرک تحصیلی	مسئول تهیه	همکاری در تهیه
محسن	تدین (مسئول گروه تهیه)	انجمن بتن ایران، مهندسین مشاور سیناب غرب	دکترای مهندسی عمران	فصول ۴، ۵	فصول ۱، ۲، ۳، ۴، ۷، ۹، ۱۰ و ۱۱
امیر مازیار	رئیس قاسمی (دبیر)	مرکز تحقیقات راه، مسکن و شهرسازی	کارشناس ارشد مهندسی عمران	-	فصول ۲، ۳، ۴، ۵، ۶، ۸، ۹ و ۱۰
بابک	احمدی	مرکز تحقیقات راه، مسکن و شهرسازی	دکترای مهندسی عمران	-	فصل ۸ و ۱۱
علیرضا	اسلامی	شرکت بتون ایران	کارشناس ارشد مهندسی عمران	-	فصل ۷
حمید رضا	اشرفی	دانشگاه رازی	دکترای مهندسی عمران	-	فصل ۱۱
علیرضا	باقری	دانشگاه خواجه نصیرالدین طوسی	دکترای مهندسی عمران	فصل ۷	فصل ۳
محمد حسین	تدین	شرکت آرا بتن ارون	دکترای مهندسی عمران	-	فصول ۳ و ۵
محمد رضا	جبروتی	مهندسین مشاور مهتاب قدس	کارشناس ارشد مهندسی عمران	-	فصول ۳ و ۸
مهدی	چینی	مرکز تحقیقات راه، مسکن و شهرسازی	دکترای مهندسی عمران	-	فصول ۳ و ۱۱
تارا	رحمانی	انسیتو مصالح ساختمانی دانشگاه تهران	کارشناس ارشد مهندسی عمران	-	فصل ۱۱
علیرضا	رحمتی	انجمن صنفی تولیدکنندگان بتن آماده و قطعات بتنی ایران	کارشناس ارشد مهندسی عمران	-	فصول ۵ و ۶
علی اکبر	رمضانیانپور (شادروان)	دانشگاه صنعتی امیرکبیر	دکترای مهندسی عمران	فصل ۶	-
امیر محمد	رمضانیانپور	دانشگاه تهران	دکترای مهندسی عمران	-	فصل ۶
مرتضی	زاهدی	دانشگاه علم و صنعت ایران	دکترای مهندسی عمران	فصول ۱ و ۴	-
جعفر	سبحانی	مرکز تحقیقات راه، مسکن و شهرسازی	دکترای مهندسی عمران	-	فصول ۶، ۹ و ۱۰
سید محمد	سجادی عطار	دانشگاه فنی حرفه‌ای شهید منتظری مشهد، موسسه رهاب و ایمن سازان	کارشناس ارشد مهندسی عمران	-	فصل ۵

نام	نام خانوادگی	محل اشتغال	مدرک تحصیلی	مسئول تهیه	همکاری در تهیه
محمد	شکرچی زاده	دانشگاه تهران	دکترای مهندسی عمران	فصل ۱۱	-
هرمز	فامیلی	دانشگاه علاالدوله سمنانی، مهندسین مشاور کوبان کاو	دکترای مهندسی عمران	فصل ۳	-
پرویز	قدوسی	دانشگاه علم و صنعت ایران	دکترای مهندسی عمران	فصول ۹ و ۱۰	فصول ۷ و ۱۱
موسی	کلهری	شرکت شیمی ساختمان	دکترای مهندسی عمران	-	فصل ۵
رحمت	مدندوست	دانشگاه گیلان	دکترای مهندسی عمران	-	فصل ۸
حسام	مدنی	دانشگاه تحصیلات تکمیلی صنعتی و فناوری پیشرفته کرمان	دکترای مهندسی عمران	-	فصل ۶
فرزاد	منوچهری دانا	مهندسین مشاور مهتاب قدس	کارشناس ارشد مهندسی عمران	-	فصل ۷
مهدی	نعمتی	مرکز تحقیقات راه، مسکن و شهرسازی	دکترای مهندسی عمران	-	فصول ۷، ۸ و ۱۱
محمود	نیلی	دانشگاه بوعلی سینا، دانشگاه صنعتی همدان	دکترای مهندسی عمران	-	فصول ۶ و ۱۱
رحیم	واعظی	مهندسین مشاور سانو	کارشناس ارشد مهندسی عمران	-	فصول ۸
سید اکبر	هاشمی	سازمان برنامه و بودجه	کارشناس مهندسی عمران	-	فصل ۹

اعضای گروه هماهنگی و تلفیق آبا (به ترتیب حروف الفبا):

نام	نام خانوادگی	محل اشتغال	مدرک تحصیلی
محسن	تدین (رئیس کمیته مصالح و اجرا)	انجمن بتن ایران، مهندسین مشاور سیناب غرب	دکترای مهندسی عمران
مرتضی	زاهدی (رئیس کمیته تحلیل و طراحی)	دانشگاه علم و صنعت ایران	دکترای مهندسی عمران
بهناز	پورسید	سازمان برنامه و بودجه کشور	کارشناسی مهندسی عمران
علی اکبر	رمضانپور (شادروان)	دانشگاه صنعتی امیرکبیر	دکترای مهندسی عمران
محمد	شکرچی زاده	دانشگاه تهران	دکترای مهندسی عمران
هرمز	فامیلی	دانشگاه علاالدوله سمنانی، مهندسین مشاور کوبان کاو	دکترای مهندسی عمران

اعضای کمیته فنی (به ترتیب حروف الفبا):

نام	نام خانوادگی	محل اشتغال	مدرك تحصیلی
مرتضی	زاهدی (رئیس)	دانشگاه علم و صنعت ایران	دکترای مهندسی عمران
امیرمازیار	رئیس قاسمی (دبیر)	مرکز تحقیقات راه، مسکن و شهرسازی	کارشناس ارشد مهندسی عمران
علیرضا	باقری	دانشگاه خواجه نصیرالدین طوسی	دکترای مهندسی عمران
طیبه	پرهیزکار	مرکز تحقیقات راه، مسکن و شهرسازی	دکترای مهندسی عمران
محسن	تدین	انجمن بتن ایران	دکترای مهندسی عمران
عباسعلی	تسنیمی	دانشگاه تربیت مدرس	دکترای مهندسی عمران
علیرضا	توتونچی	سازمان برنامه و بودجه کشور	کارشناس ارشد مهندسی عمران
مهدی	چینی	مرکز تحقیقات راه، مسکن و شهرسازی	دکترای مهندسی عمران
علیرضا	خالو	دانشگاه صنعتی شریف	دکترای مهندسی عمران
علی	خیرالدین	دانشگاه سمنان	دکترای مهندسی عمران
علی اکبر	رضانیانپور (شادروان)	دانشگاه صنعتی امیرکبیر	دکترای مهندسی عمران
علیرضا	رهابی	دانشگاه صنعتی امیرکبیر	دکترای مهندسی عمران
جعفر	سبحانی	مرکز تحقیقات راه، مسکن و شهرسازی	دکترای مهندسی عمران
عبدالرضا	سروقد مقدم	پژوهشکده زلزله	دکترای مهندسی عمران
مسعود	سلطانی محمدی	دانشگاه تربیت مدرس	دکترای مهندسی عمران
محمد	شکرچی زاده	مرکز تحقیقات راه، مسکن و شهرسازی	دکترای مهندسی عمران
شاپور	طاحونی	دانشگاه صنعتی امیرکبیر	کارشناس ارشد مهندسی عمران
علی اصغر	طاهری بهبهانی	مهندسين مشاور دیناسیس	کارشناس ارشد مهندسی عمران
هرمز	فامیلی	دانشگاه علالدوله سمنانی، مهندسين مشاور کوبان کاو	دکترای مهندسی عمران
پرویز	قدوسی	دانشگاه علم و صنعت ایران	دکترای مهندسی عمران
کامیار	کرباسی آرانی	مهندسين مشاور	دکترای مهندسی عمران
سید سهیل	مجید زمانی	مرکز تحقیقات راه، مسکن و شهرسازی	دکترای مهندسی عمران
رحمت	مدندوست	دانشگاه گیلان	دکترای مهندسی عمران
داود	مستوفی نژاد	دانشگاه صنعتی اصفهان	دکترای مهندسی عمران
محمد صادق	معرفت	دانشگاه تهران	دکترای مهندسی عمران
علی اکبر	مقصودی (شادروان)	دانشگاه شهید باهنر کرمان	دکترای مهندسی عمران
محمود	نیلی	دانشگاه بوعلی سینا، دانشگاه صنعتی همدان	دکترای مهندسی عمران
رحیم	واعظی	مهندسين مشاور سانو	کارشناس ارشد مهندسی عمران

اعضای کمیته تایید کننده (کمیته بازنگری آیین نامه بتن ایران):

نام	نام خانوادگی	مدرک تحصیلی	محل اشتغال
مرتضی	زاهدی (رئیس)	دکتری عمران	دانشگاه علم و صنعت ایران
امیر مازیار	رئیس قاسمی (دبیر)	کارشناس ارشد مهندسی عمران	مرکز تحقیقات راه مسکن و شهرسازی
محمد رضا	اصفهانی	دکتری عمران	دانشگاه مشهد
حسن	افشین	دکتری عمران	دانشگاه سهند تبریز
فریدون	امینی	دکتری عمران	دانشگاه علم و صنعت
احمد	انوار	دکتری عمران	دانشگاه شیراز
علیرضا	آقا بابایی	دکتری عمران	مهندسين مشاور
رحیم	بادامیان	کارشناس ارشد مهندسی عمران	سازمان مجری ساختمان‌ها و تاسیسات عمومی و دولتی
علیرضا	باقری	دکتری عمران	دانشگاه خواجه نصیرالدین
طیبه	پرهیزکار	دکتری عمران	مرکز تحقیقات راه مسکن و شهرسازی
منصور	پیدایش	کارشناس ارشد مهندسی عمران	دانشگاه صنعتی امیر کبیر
سعید	تاریوردی لو اصل	دکتری عمران	دانشگاه ارومیه
علی	تبار	کارشناس ارشد مهندسی عمران	شرکت ایمن سازه فدک
محسن	تدین	دکتری عمران	انجمن بتن ایران، مهندسين مشاور سیناب غرب
عباسعلی	تسنیمی	دکتری عمران	دانشگاه تربیت مدرس
علیرضا	توتونچی	کارشناس ارشد مهندسی عمران	سازمان برنامه و بودجه کشور
حمید	جاسمی زرگانی	دکتری عمران	دانشگاه چمران
محمد رضا	جبروتی	کارشناس ارشد مهندسی عمران	مهندسين مشاور مهتاب قدس
علی اصغر	جلالزاده	کارشناس ارشد مهندسی عمران	مهندسين مشاور مهتاب قدس
مهدی	چینی	دکتری عمران	مرکز تحقیقات راه مسکن و شهرسازی
حسن	حاجی کاظمی	دکتری عمران	دانشگاه فردوسی مشهد
علیرضا	خالو	دکتری عمران	دانشگاه صنعتی شریف
محمد	خان محمدی	دکتری عمران	دانشگاه تهران
نادر	خواجه احمد عطاری	دکتری عمران	مرکز تحقیقات راه مسکن و شهرسازی
مهدی	خوش کردار	دکتری عمران	مرکز تحقیقات راه مسکن و شهرسازی
علی	خیرالدین	دکتری عمران	دانشگاه سمنان
علی اکبر	رمضانیاپور (شادروان)	دکتری عمران	دانشگاه صنعتی امیرکبیر
علیرضا	رهایی	دکتری عمران	دانشگاه صنعتی امیرکبیر

نام	نام خانوادگی	مدرک تحصیلی	محل اشتغال
جعفر	سیحانی	دکتری عمران	مرکز تحقیقات راه مسکن و شهرسازی
عبدالرضا	سروقد مقدم	دکترای مهندسی زلزله	پژوهشکده زلزله
مسعود	سلطانی محمدی	دکتری عمران	دانشگاه تربیت مدرس
محمد	شکرچی زاده	دکترای مهندسی عمران	مرکز تحقیقات راه، مسکن و شهرسازی
محمود	صفا زاده	دکتری عمران	دانشگاه تربیت مدرس
شاپور	طاحونی	کارشناس ارشد مهندسی عمران	دانشگاه صنعتی امیرکبیر
علی اصغر	طاهری بهبهانی	کارشناس ارشد مهندسی عمران	مهندسین مشاور دیناسیس
هرمز	فامیلی	دکتری عمران	دانشگاه علم و صنعت ایران
محمد جواد	فدایی	دکتری عمران	دانشگاه شهید باهنر کرمان
پرویز	قدوسی	دکتری عمران	دانشگاه علم و صنعت ایران
محمد تقی	کاظمی	دکتری عمران	دانشگاه صنعتی شریف
ابوالقاسم	کرامتی	دکتری عمران	دانشگاه صنعتی امیرکبیر
کامیار	کرباسی ارانی	دکتری عمران	مهندسین مشاور
سلمان	گودرزی	کارشناس ارشد مهندسی عمران	شرکت ساخت و توسعه زیربناهای حمل و نقل
محمد حسین	ماجدی اردکانی	دکتری شیمی	سازمان استاندارد و تحقیقات صنعتی ایران
سید سهیل	مجید زمانی	دکتری عمران	مرکز تحقیقات راه مسکن و شهرسازی
ایرج	محمودزاده کنی	دکتری عمران	دانشگاه تهران
رحمت	مدندوست	دکتری عمران	دانشگاه گیلان
حسام	مدنی	دکتری عمران	دانشگاه باهنر کرمان
داود	مستوفی نژاد	دکتری عمران	دانشگاه صنعتی اصفهان
محمد صادق	معرفت	دکتری عمران	دانشگاه تهران
علی اکبر	مقصودی (شادروان)	دکتری عمران	دانشگاه شهید باهنر کرمان
محمد	منجمی	کارشناس ارشد مهندسی عمران	شرکت ساخت و توسعه زیربناهای حمل و نقل
فرزاد	منوچهری دانا	کارشناس ارشد مهندسی عمران	مهندسین مشاور مهتاب قدس
محمود	نیلی	دکتری عمران	دانشگاه بوعلی سینا
رحیم	واعظی	کارشناس ارشد مهندسی عمران	مهندسین مشاور سانو
پژمان	وهاب کاشی	دکتری عمران	دانشگاه آزاد اسلامی

اعضای کمیته راهبری (مرکز تحقیقات راه، مسکن و شهرسازی):

محمد شکرچی زاده (رئیس)	رئیس مرکز تحقیقات راه، مسکن و شهرسازی
مرتضی زاهدی	دانشگاه علم و صنعت ایران
علی اصغر طاهری بهبهانی	مهندسین مشاور دیناسیس
محمد علی عبدی	معاون توسعه مدیریت و منابع

اعضای گروه هدایت و راهبری (سازمان برنامه و بودجه کشور):

سید جواد قانع فر	رییس امور نظام فنی اجرایی، مشاورین و پیمانکاران
غلامحسین حمزه مصطفوی	رییس سابق امور نظام فنی و اجرایی
علیرضا توتونچی	معاون امور نظام فنی اجرایی، مشاورین و پیمانکاران
سعید مرادی	کارشناس امور نظام فنی اجرایی، مشاورین و پیمانکاران
محمد رضا سیادت	کارشناس امور نظام فنی اجرایی، مشاورین و پیمانکاران
امیر مسعود صالحی	هیأت علمی دانشگاه خوارزمی

پیشگفتار تجدید نظر اول ۱۳۷۹

وجود استانداردها و آیین‌نامه‌های ملی در هر کشور نشانه رشد و توسعه آن کشور است. سال‌هاست که در ایران برای تهیه و تدوین دستورالعمل‌ها و آیین‌نامه‌ها در زمینه‌های مختلف فنی و مهندسی کوشش شده است و آیین‌نامه بتن ایران "آبا" یکی از این دستاوردهاست.

هدف اصلی از تهیه هر آیین‌نامه ارایه مجموعه‌ای از ضوابط و مقررات است که با کمک آن‌ها بتوان به تحلیل مسایل مربوط پرداخت، و همان‌طور که در ابتدای متن آیین‌نامه آمده :

"هدف این آیین‌نامه ارایه حداقل ضوابط و مقرراتی است که با رعایت آن‌ها میزان مناسبی از ایمنی، قابلیت بهره‌برداری و پایایی سازه‌های موضوع آیین‌نامه تامین می‌شود."

در مورد این آیین‌نامه باید به نکات زیر اشاره کرد:

- در تدوین آیین‌نامه، شرایط اقلیمی کشور، سهولت استفاده و رعایت جدیدترین روش‌های تحلیل و طراحی مورد نظر بوده‌اند.

- مبحث اول آیین‌نامه با عنوان "کلیات و ساختمانهای متعارف" شامل دو بخش زیر است:

بخش اول، "کلیات، مصالح و مسایل اجرایی" که شامل نه فصل است.

بخش دوم، "اصول تحلیل و طراحی" که شامل یازده فصل می‌باشد و شرح آن در فهرست مندرجات آمده است.

- مبحث دوم آیین‌نامه با عنوان "سازه‌های خاص" شامل بخش‌هایی است که شرح آنها در آینده مشخص خواهد شد.

- اولین نسخه بخش اول آیین‌نامه در سال ۱۳۷۰ و اولین نسخه بخش دوم در سال ۱۳۷۴ منتشر گردید. در سال ۱۳۷۷ کمیته

تدوین آیین‌نامه گسترش یافت و تعداد اعضای آن به ۲۶ نفر بالغ شدند. کمیته مزبور به دو زیر کمیته تقسیم شدند، زیر کمیته

"مصالح و مسایل اجرایی" و زیر کمیته "اصول تحلیل و طراحی" که بلافاصله کار بازنگری بخش‌های اول و دوم را آغاز نمودند.

- علایم اختصاری به کار رفته در این آیین‌نامه با پیروی از علایم اختصاری متحدالشکل مورد تایید سازمان بین‌المللی استاندارد (ISO) انتخاب شده‌اند.

- در نگارش آیین‌نامه، معیار اصلی انتخاب واژه‌ها، "واژه‌نامه بتن" بوده‌است. این واژه‌نامه که توسط "کمیته تدوین آیین‌نامه بتن ایران" تهیه شده یکی از ضمائیم آیین‌نامه محسوب می‌شود.

- مشخصات و استانداردهای ذکر شده در این آیین‌نامه بوسیله دفتر امور فنی و تدوین معیارهای سازمان مدیریت و برنامه‌ریزی کشور با حروف (دت) شماره‌گذاری شده‌اند و تا زمانی که استانداردهای مذکور توسط این دفتر تدوین و ارایه نشده‌اند می‌توان از سایر استانداردهای هم‌ارز آن‌ها استفاده کرد.

- بندها و مواردی که در این تجدید نظر نسبت به ویرایش قبلی تغییر کرده‌اند، با خطی در حاشیه سمت راست مشخص شده‌اند.

- بنا به تصمیم کمیته تدوین آیین‌نامه بتن مجلد حاضر متشکل از متن‌های بخش اول و دوم است که در آینده نزدیک تفسیر بخش‌های یاد شده نیز به آن اضافه خواهد شد.

- کمیته تدوین آیین‌نامه بتن ایران وظیفه خود می‌داند که از پشتیبانی‌ها و راهنمایی‌های جناب آقای مهندس احمد شفاعت معاون وقت امور فنی سازمان مدیریت و برنامه‌ریزی کشور در طول پانزده سال شکل‌گیری این آیین‌نامه تشکر و قدردانی نماید، حمایت‌هایی که در مقاطع حساس راهگشای کار تدوین آیین‌نامه بتن ایران بوده است.

- از سرکار خانم نیکوهمت که عهده‌دار تحریر و آماده‌سازی رایانه‌ای این آیین‌نامه بوده‌اند، تشکر می‌شود.

دفتر امور فنی و تدوین معیارها

پاییز ۱۳۷۹

اعضای کمیته تدوین آیین‌نامه بتن ایران تجدید نظر سال ۱۳۷۹

بترتیب حروف الفبا :

- ۱- اسماعیل اسماعیل پور مهندسان مشاور
- ۲- علی محمد اسماعیلی وزارت راه و ترابری، آزمایشگاه فنی و مکانیک خاک
- ۳- امیرمحمد امیرابراهیمی دانشگاه تهران، دانشکده فنی
- ۴- فریدون امینی دانشگاه علم‌صنعت‌ایران، دانشکده مهندسی عمران
- ۵- احمد انوار دانشگاه شیراز، دانشکده مهندسی مهندسان مشاور
- ۶- امانوئل اوهانجانیان دانشگاه شهیدچمران اهواز، دانشکده مهندسی
- ۷- حمید جاسمی زرگانی دانشگاه فردوسی مشهد، دانشکده مهندسی
- ۸- حسن حاج کاظمی سازمان مدیریت و برنامه‌ریزی کشور
- ۹- حمیدرضا خاشعی دانشگاه صنعتی شریف، دانشکده مهندسی عمران
- ۱۰- علیرضا خالو دانشگاه صنعتی امیرکبیر، دانشکده مهندسی عمران
- ۱۱- علی اکبر رضانیپور دانشگاه صنعتی امیرکبیر، دانشکده مهندسی عمران
- ۱۲- علیرضا رهایی دانشگاه علم و صنعت‌ایران، دانشکده مهندسی عمران
- ۱۳- مرتضی زاهدی دانشگاه صنعتی امیرکبیر، دانشکده مهندسی عمران
- ۱۴- شاپور طاحونی ۱۵- علی اصغر طاهری بهبهانی (مسئول بخش دوم) مهندس محاسب
- ۱۶- هرمز فامیلی (مسئول بخش اول) دانشگاه علم و صنعت‌ایران، دانشکده مهندسی عمران
- ۱۷- محمد جواد فدایی دانشگاه شهید باهنر کرمان، دانشکده فنی
- ۱۸- یعقوب فرزاد دانشگاه تبریز، دانشکده مهندسی عمران
- ۱۹- مهدی قالیبافیان دانشگاه تهران، دانشکده فنی
- ۲۰- ابوالقاسم کرامتی دانشگاه صنعتی امیرکبیر، دانشکده مهندسی عمران
- ۲۱- فریدون کیایی مهندسان مشاور
- ۲۲- رحمت مدن دوست دانشگاه گیلان، دانشکده فنی
- ۲۳- کمال میرطلایی دانشگاه صنعتی اصفهان، دانشکده مهندسی عمران
- ۲۴- محمود نیلی دانشگاه بوعلی سینا همدان، دانشکده مهندسی مهندسان مشاور
- ۲۵- رحیم واعظی سازمان مدیریت و برنامه‌ریزی کشور
- ۲۶- سیداکبرهاشمی

فهرست مطالب

فصل اول

۳	کلیات	۳
۳	۱-۱ گستره	۳
۳	۲-۱ مطالب عمومی	۳
۴	۳-۱ هدف	۴
۴	۴-۱ دامنه کاربرد	۴
۵	۵-۱ مقام‌های قانونی مسئول	۵
۵	۶-۱ سیستم واحدهای اندازه‌گیری	۵
۶	۷-۱ مواد مصالح خاص یا روش‌ها و سامانه‌های خاص اجرایی	۶
۶	۸-۱ مدارک و مستندات ساخت	۶
۶	۹-۱ منابع و مراجع مورد استفاده	۶

فصل دوم

۱۱	واژه‌ها و تعاریف	۱۱
۱۱	۱-۲ تعاریف	۱۱
۱۴	۲-۲ واژه‌نامه	۱۴

فصل سوم

۳۱	مشخصات مصالح بتن	۳۱
۳۱	۱-۳ گستره	۳۱
۳۱	۲-۳ کلیات	۳۱
۳۲	۳-۳ ویژگی‌های مصالح تشکیل دهنده بتن	۳۲
۳۲	۱-۳-۳ سیمان‌ها	۳۲
۳۳	۲-۳-۳ مواد چسباننده جایگزین سیمان	۳۳
۳۴	۳-۳-۳ الزامات کاربردی	۳۴
۳۴	۴-۳-۳ سنگدانه‌ها	۳۴
۳۷	۵-۳-۳ سبکدانه‌ها	۳۷
۳۸	۶-۳-۳ سنگدانه‌های درهم، بازیافتی و بازفراوری شده	۳۸

۴۰.....	آب مصرفی بتن	۷-۳-۳
۴۱.....	مواد افزودنی بتن	۸-۳-۳
۵۳.....	رنگدانه‌ها	۹-۳-۳
۵۳.....	الیاف مصرفی بتن	۱۰-۳-۳
۵۵.....	۴-۳ انبار کردن و نگهداری مصالح بتن	
۵۵.....	کلیات	۱-۴-۳
۵۶.....	نگهداری سیمان	۲-۴-۳
۵۸.....	نگهداری سنگدانه‌ها	۳-۴-۳
۶۰.....	نگهداری سبکدانه‌ها	۴-۴-۳
۶۰.....	نگهداری سنگدانه‌های درهم، بازیافتی و بازفراوری شده	۵-۴-۳
۶۰.....	نگهداری آب مصرفی بتن	۶-۴-۳
۶۱.....	نگهداری مواد افزودنی شیمیایی	۷-۴-۳
۶۱.....	نگهداری مواد افزودنی پودری معدنی، مواد جایگزین سیمان	۸-۴-۳
۶۲.....	نگهداری مواد پودری پُرکننده غیرفعال (نرمه‌ها)	۹-۴-۳
۶۲.....	نگهداری رنگدانه‌ها	۱۰-۴-۳
۶۲.....	نگهداری الیاف مصرفی بتن	۱۱-۴-۳
۶۲.....	۵-۳ کنترل کیفیت مصالح بتن	
۶۲.....	کلیات	۱-۵-۳
۶۳.....	تواتر نمونه‌برداری و بازرسی	۲-۵-۳

فصل چهارم

۷۱.....	مشخصات اجرایی آرماتورها	
۷۱.....	۱-۴ گستره	
۷۱.....	۲-۴ کلیات	
۷۲.....	مشخصات شیمیایی فولاد آرماتورها	۳-۲-۴
۷۲.....	قطر اسمی یا قطر آرماتورها	۴-۲-۴
۷۲.....	کاربرد توام آرماتورها از رده‌های مختلف	۵-۲-۴
۷۳.....	۳-۴ الزامات فنی - اجرایی آرماتورها	
۷۳.....	آماده‌سازی و زنگ‌زدایی رویه آرماتورها	۱-۳-۴
۷۴.....	برش و خم کردن آرماتورها	۲-۳-۴
۷۵.....	جاگذاری آرماتورها	۳-۳-۴
۷۷.....	جوش‌پذیری آرماتورها	۴-۳-۴

۷۸	میلگردهای پیوند دهنده یا داوولها	۵-۳-۴
۷۸	۴-۴ دوام و حفاظت آرماتورها در برابر خوردگی	
۷۹	۵-۴ الزامات اجرایی اقلام جاگذاری شده در بتن	
۷۹	۶-۴ ارزیابی و پذیرش آرماتورها	
۷۹	نمونه‌برداری	۱-۶-۴
۸۰	رواداری وزن میلگردها	۲-۶-۴
۸۰	مقاومت آرماتورها	۳-۶-۴
۸۱	شکل‌پذیری آرماتورها	۴-۶-۴
۸۲	جوش آرماتورها	۵-۶-۴
۸۹	سایر موارد	۶-۶-۴
۸۹	۷-۴ انبار کردن و نگهداری آرماتورها	

فصل پنجم

۹۳	مبانی طرح مخلوط بتن	
۹۳	۱-۵ گستره	
۹۳	۲-۵ کلیات	
۹۳	مقاومت فشاری مشخصه بتن	۱-۲-۵
۹۵	۳-۵ رده‌بندی بتن	
۹۵	۴-۵ مبانی طرح مخلوط	
۹۸	۵-۵ مقاومت فشاری هدف طرح مخلوط	
۹۸	کلیات	۱-۵-۵
۹۸	انحراف معیار مقاومت کارگاهی	۲-۵-۵
۱۰۰	حاشیه ایمنی مقاومت	۳-۵-۵
۱۰۱	محاسبه مقاومت فشاری هدف	۴-۵-۵
۱۰۲	۶-۵ دوام مشخصه و محاسبه دوام هدف	
۱۰۲	۷-۵ روش آزمایشگاهی تعیین طرح مخلوط	
۱۰۲	کلیات	۱-۷-۵
۱۰۲	الزامات فنی - اجرایی	۲-۷-۵
۱۰۵	۸-۵ طرح مخلوط نهایی	
۱۰۶	اطلاعات مربوط به بتن	۱-۸-۵
۱۰۶	اطلاعات مصالح مصرفی در طرح مخلوط	۲-۸-۵

- ۳-۸-۵ اطلاعات طرح مخلوط و نتایج مخلوط آزمایشی ۱۰۷
- ۹-۵ تغییر مقاومت فشاری هدف طرح مخلوط ۱۰۸

فصل ششم

۱۱۳ دوام یا پایداری بتن

- ۱-۶ گستره ۱۱۳
- ۲-۶ کلیات ۱۱۳
- ۳-۶ رده بندی شرایط محیطی ۱۱۶
- ۴-۶ الزامات فنی و اجرایی برای تامین دوام بتن ۱۱۹
- ۱-۴-۶ کلیات ۱۱۹
- ۲-۴-۶ الزامات دوام بتن در برابر خوردگی ناشی از یون‌های کلرید و آب دریا ۱۲۰
- ۳-۴-۶ الزامات دوام بتن در برابر خوردگی ناشی از کربناته شدن ۱۲۵
- ۴-۴-۶ الزامات دوام بتن در برابر حمله سولفات‌ها ۱۲۷
- ۵-۴-۶ الزامات دوام بتن در روبرویی با چرخه‌های یخ‌زدن و آب شدن ۱۳۰
- ۶-۴-۶ الزامات دوام بتن در برابر واکنش قلیایی - سنگدانه ۱۳۱
- ۷-۴-۶ الزامات دوام بتن در برابر سایش ۱۳۴
- ۸-۴-۶ الزامات دوام بتن در مقابل آتش ۱۳۶
- ۵-۶ تخمین عمر مفید سازه‌های بتن آرمه ۱۳۶

فصل هفتم

۱۴۳ الزامات اجرایی بتن

- ۱-۷ گستره ۱۴۳
- ۲-۷ اقدامات اولیه ۱۴۳
- ۱-۲-۷ نیروی انسانی ۱۴۳
- ۲-۲-۷ آماده سازی محل بتن ریزی ۱۴۴
- ۳-۷ ساخت و تولید بتن ۱۴۴
- ۱-۳-۷ کلیات ۱۴۴
- ۲-۳-۷ تجهیزات ذخیره سازی ۱۴۵
- ۳-۳-۷ تجهیزات توزین و پیمانه کردن ۱۴۷
- ۴-۳-۷ مخلوط‌کن‌ها و اختلاط بتن ۱۴۹
- ۵-۳-۷ بازرسی و کنترل تجهیزات تولید ۱۵۲
- ۴-۷ انتقال بتن و بتن ریزی ۱۵۳

۱۵۳ کلیات	۱-۴-۷
۱۵۴ زمان مجاز بتن‌ریزی	۲-۴-۷
۱۵۵ انتقال بتن	۳-۴-۷
۱۶۲ عملیات بتن‌ریزی	۴-۴-۷
۱۶۴ ۵-۷ تراکم بتن	
۱۶۴ کلیات	۱-۵-۷
۱۶۶ الزامات اجرایی	۲-۵-۷
۱۶۷ ۶-۷ پرداخت سطح بتن	
۱۶۷ کلیات	۱-۶-۷
۱۶۸ مراحل اجرایی پرداخت سطح	۲-۶-۷
۱۶۹ ۷-۷ عمل‌آوری بتن	
۱۶۹ کلیات	۱-۷-۷
۱۷۰ عمل‌آوری اولیه یا محافظت	۲-۷-۷
۱۷۱ عمل‌آوری نهایی یا مراقبت	۳-۷-۷
۱۷۶ مدت عمل‌آوری	۴-۷-۷
۱۷۸ پروراندن بتن	۵-۷-۷
۱۸۳ ۸-۷ کنترل کیفیت عمل‌آوری	
۱۸۴ ۹-۷ نمونه‌های آگاهی	
۱۸۴ ۱۰-۷ بتن‌ریزی در هوای سرد	
۱۸۴ کلیات	۱-۱۰-۷
۱۸۵ الزامات قبل از بتن‌ریزی	۲-۱۰-۷
۱۸۵ دمای مخلوط بتن	۳-۱۰-۷
۱۸۷ سایر الزامات و توصیه‌ها	۴-۱۰-۷
۱۸۸ الزامات پس از بتن‌ریزی	۵-۱۰-۷
۱۸۹ حفاظت بتن	۶-۱۰-۷
۱۹۰ افت دما پس از دوره حفاظت	۷-۱۰-۷
۱۹۰ قالب‌برداری	۸-۱۰-۷
۱۹۱ ۱۱-۷ بتن‌ریزی در هوای گرم	
۱۹۱ کلیات	۱-۱۱-۷
۱۹۱ الزامات قبل از بتن‌ریزی	۲-۱۱-۷
۱۹۲ ساخت بتن	۳-۱۱-۷
۱۹۳ انتقال بتن	۴-۱۱-۷

۱۹۳.....	بتن ریزی	۵-۱۱-۷
۱۹۴.....	عمل آوری	۶-۱۱-۷
۱۹۵.....	قالب برداری	۷-۱۱-۷

فصل هشتم**۱۹۹..... ارزیابی و پذیرش بتن**

۱۹۹.....	۱-۸ گستره	۱-۳-۸
۱۹۹.....	۲-۸ کلیات	۲-۳-۸
۲۰۰.....	۳-۸ محل و تواتر نمونه برداری	۳-۳-۸
۲۰۰.....	محل و تواتر نمونه برداری بتن تازه	۳-۳-۸
۲۰۰.....	محل و تواتر نمونه برداری برای مقاومت	۳-۳-۸
۲۰۲.....	محل و تواتر نمونه برداری برای دوام	۳-۳-۸
۲۰۳.....	۴-۸ ضوابط پذیرش بتن	۴-۴-۸
۲۰۳.....	پذیرش بتن تازه	۴-۴-۸
۲۰۴.....	پذیرش مقاومت بتن	۴-۴-۸
۲۰۷.....	پذیرش دوام بتن	۴-۴-۸
۲۰۸.....	۵-۸ بررسی بتن کم مقاومت	۵-۵-۸
۲۰۸.....	کلیات	۵-۵-۸
۲۰۸.....	روش های تحلیلی	۵-۵-۸
۲۰۹.....	روش مغزه گیری	۵-۵-۸
۲۱۲.....	آزمایش بارگذاری سازه	۵-۵-۸
۲۱۳.....	سایر اقدامات	۵-۵-۸
۲۱۳.....	۶-۸ بررسی بتن کم دوام	۶-۶-۸
۲۱۳.....	کلیات	۶-۶-۸
۲۱۴.....	روش تحلیلی	۶-۶-۸
۲۱۴.....	روش مغزه گیری	۶-۶-۸
۲۱۵.....	سایر اقدامات	۶-۶-۸

فصل نهم**۲۱۹..... قالب بندی**

۲۱۹.....	۱-۹ گستره	
۲۱۹.....	۲-۹ کلیات	

۲۲۰	۳-۹ جنس قالب‌ها و انواع آن‌ها
۲۲۴	۴-۹ طراحی قالب
۲۲۴	۱-۴-۹ کلیات
۲۲۶	۲-۴-۹ بارها طراحی
۲۳۲	۳-۴-۹ الزامات طراحی
۲۳۴	۵-۹ قالب‌بندی
۲۳۴	۱-۵-۹ الزامات اجرایی قالب‌بندی
۲۳۶	۲-۵-۹ رواداری قالب‌ها
۲۳۶	۶-۹ قالب‌برداری
۲۳۶	۱-۶-۹ الزامات اجرایی قالب‌برداری
۲۳۶	۲-۶-۹ برداشتن پایه‌های اطمینان
۲۴۰	۷-۹ لوله‌ها و مجراهای جاگذاری شده در بتن

فصل دهم

۲۴۳ درزهای سازه‌های بتنی

۲۴۳	۱-۱۰ گستره
۲۴۳	۲-۱۰ کلیات
۲۴۴	۱-۲-۱۰ درزهای ساخت یا درز اجرایی
۲۴۸	۲-۲-۱۰ درزهای انقباض یا درزهای جمع‌شدگی
۲۴۹	۳-۲-۱۰ درزهای جداکننده یا درزهای انبساط
۲۵۰	۴-۲-۱۰ درزهای انقطاع
۲۵۰	۵-۲-۱۰ درزهای دال متکی بر زمین
۲۵۴	۶-۲-۱۰ پُر کردن درزها

فصل یازدهم

۲۵۹ بتن‌های ویژه

۲۵۹	۱-۱۱ گستره
۲۵۹	۲-۱۱ کلیات
۲۶۰	۳-۱۱ بتن پُرمقاومت
۲۶۰	۱-۳-۱۱ کلیات
۲۶۰	۲-۳-۱۱ مصالح مصرفی
۲۶۲	۳-۳-۱۱ طرح مخلوط

۲۶۳.....	الزامات اجرایی	۴-۳-۱۱
۲۶۳.....	۴-۱۱ بتن الیافی	
۲۶۳.....	کلیات	۱-۴-۱۱
۲۶۴.....	مشخصات الیاف	۲-۴-۱۱
۲۶۵.....	طرح مخلوط	۳-۴-۱۱
۲۶۵.....	الزامات اجرایی	۴-۴-۱۱
۲۶۷.....	آزمایش های بتن الیافی	۵-۴-۱۱
۲۶۷.....	۵-۱۱ بتن خودتراکم	
	کلیات ۲۶۷	۱-۵-۱۱
۲۶۸.....	مصالح مصرفی	۲-۵-۱۱
۲۶۹.....	طرح مخلوط	۳-۵-۱۱
۲۷۱.....	الزامات اجرایی	۴-۵-۱۱
۲۷۳.....	۶-۱۱ بتن پاششی	
۲۷۳.....	کلیات	۱-۶-۱۱
۲۷۴.....	مصالح مصرفی	۲-۶-۱۱
۲۷۵.....	طرح مخلوط	۳-۶-۱۱
۲۷۵.....	ارزیابی قبل از ساخت	۴-۶-۱۱
۲۷۷.....	ارزیابی و پذیرش در حین ساخت	۵-۶-۱۱
۲۷۸.....	الزامات اجرایی	۶-۶-۱۱
۲۸۱.....	۷-۱۱ بتن سبکدانه سازه ای	
۲۸۱.....	کلیات	۱-۷-۱۱
۲۸۲.....	سنگدانه مصرفی	۲-۷-۱۱
۲۸۲.....	طرح مخلوط	۳-۷-۱۱
۲۸۲.....	الزامات اجرایی	۴-۷-۱۱
۲۸۴.....	۸-۱۱ بتن سنگین	
۲۸۴.....	کلیات	۱-۸-۱۱
۲۸۴.....	مصالح مصرفی	۲-۸-۱۱
۲۸۶.....	طرح مخلوط	۳-۸-۱۱
۲۸۶.....	الزامات اجرایی	۴-۸-۱۱
۲۸۷.....	۹-۱۱ بتن پیش آکنده	
۲۸۷.....	کلیات	۱-۹-۱۱

۲۸۷ مصالح مصرفی	۲-۹-۱۱
۲۸۹ طرح مخلوط	۳-۹-۱۱
۲۹۰ الزامات اجرایی	۴-۹-۱۱
۲۹۲ نمونه برداری و آزمایش	۵-۹-۱۱
۲۹۳ بتن ریزی زیر آب	۱۰-۱۱
 کلیات ۲۹۳	۱-۱۰-۱۱
۲۹۴ بتن ریزی با لوله ترمی	۲-۱۰-۱۱
۲۹۹ بتن ریزی با پمپ کردن مستقیم	۳-۱۰-۱۱

فصل اول

کلیات

فصل اول

کلیات

متن اصلی

تفسیر/توضیح

۱-۱ گستره

ت ۱-۱ گستره

این فصل، به شرح مختصری کلیاتی اختصاص دارد که در تدوین جلد دوم آیین‌نامه بتن ایران «آبا» رعایت شده است. عناوین این کلیات عبارتند از:

الف- مطالب عمومی؛

ب- هدف؛

پ- دامنه کاربرد؛

ت- مقام قانونی مسئول؛

ث- سیستم واحدهای اندازه‌گیری؛

ج- مواد و مصالح خاص یا روش‌ها و سامانه‌های اجرایی؛

چ- مدارک و مستندات ساخت؛

ح- منابع و مراجع مورد استفاده؛

۲-۱ مطالب عمومی

ت ۲-۱ مطالب عمومی

۱-۲-۱ این جلد آیین‌نامه مربوط به الزامات ساخت و اجرای بتن و آرماتور در قطعات بتن‌آرمه، همراه با قالب‌بندی آنهاست.

در این جلد علاوه بر بروز رسانی این الزامات، در مقایسه با ویرایش قبلی (۱۳۷۹)، دو فصل زیر اضافه شده است.

الف- در فصل ششم به موضوع دوام یا پایایی بتن و فولاد پرداخته شده و در آن ضمن معرفی شرایط محیطی نامناسب، روش‌های رویارویی با آنها ارائه شده است.

ب- در فصل یازدهم تعدادی از بتن‌های ویژه مانند «بتن پُرمقاومت» معرفی شده و الزامات مربوط به هر یک آورده شده است.

۱-۲-۲ در پروژه‌هایی که از محل وجوه عمومی ساخته می‌شوند و یا به صورت مشارکت عمومی و خصوصی هستند

متن اصلی

(موضوع ماده ۳۴ قانون احکام دائمی برنامه‌های توسعه) برای طراحی قطعات و سازه‌هایی که در محدوده کاربرد این آیین‌نامه قرار دارند، باید فقط از ضوابط این آیین‌نامه استفاده شود. لذا در کاربری الزامات این آیین‌نامه باید تنها از موارد و محدودیت‌ها و آزمایش‌های عنوان شده استفاده شود و از اختلاط آن‌ها با سایر آیین‌نامه‌های ملی یا بین‌المللی، هرچند معتبر، مگر با رعایت **بند ۱-۷**، خودداری شود. در مواردی که این آیین‌نامه مسکوت است، استفاده از سایر آیین‌نامه‌ها با ارایه مدارک معتبر در چارچوب **بند ۱-۷** مجاز می‌باشد.

۳-۱ هدف

۱-۳-۱ هدف این جلد آیین‌نامه ارایه ضوابط و الزاماتی در بکارگیری مصالح مصرفی و روش‌های اجرایی ساخت است که با رعایت آن‌ها حداقل مقاومت، پایداری و دوام در عمر پیش‌بینی شده برای بهره‌برداری، در سازه‌های بتنی موضوع آیین‌نامه تامین می‌شود.

ت ۳-۱ هدف**۴-۱ دامنه کاربرد**

۱-۴-۱ ضوابط و الزامات این جلد آیین‌نامه عمدتاً برای ساختمان‌ها بتن‌آرمه است اما می‌تواند در بسیاری از موارد، سازه‌های دیگر بتن‌آرمه را که دارای رده بتن C20 تا C50 و حتی تا C70 می‌باشند، نیز پوشش دهد.

ت ۴-۱ دامنه کاربرد

ت ۱-۴-۱ ضوابط این آیین‌نامه برای بتن‌هایی با رده کمتر از C20 به صورت محافظه‌کارانه قابل استفاده است. برای بتن‌های پرکننده یا بتن ساده و غیرمسلح نیاز به آیین‌نامه جداگانه‌ای می‌باشد

۲-۴-۱ ضوابط و الزامات این جلد آیین‌نامه می‌تواند، تا حدی که کاربرد داشته باشد در سازه‌های خاص زیر به کار برده شوند. بدیهی است برای این سازه‌ها، ممکن است نیاز به ضوابط و الزامات دیگری باشد که برای آن‌ها باید به آیین‌نامه مربوط مراجعه شود:

الف- سازه‌های بتنی ساده و کم‌آرماتور؛

ب- سازه‌های بتنی پیش‌تنیده؛

پ- سازه‌های بتنی پیش‌ساخته؛

ت- سازه‌های بتنی ساخته شده با بتن اسفنجی یا متخلخل یا هوادار شده؛

ث- سازه‌های بتنی الیاف‌دار؛

ج- سازه‌های بتنی حجیم؛

چ- سیلوها و انبارهای بتنی غلات و مواد دانه‌ای یا پودری؛

متن اصلی**تفسیر/توضیح**

- ح- مخازن آب و فاضلاب و سازه‌های فرآیندی تصفیه آب و فاضلاب؛
- خ- سازه‌های بتنی که در معرض دمای زیاد قرار دارند؛
- د- سقف‌های پوسته‌ای و ورق‌های تا شده؛
- ذ- سازه‌های مقاوم در برابر انفجار؛
- ر- سازه‌های مقاوم در برابر عبور پرتوهای هسته‌ای؛
- ز- رویه‌های بتنی راه‌ها.

۵-۱ مقام‌های قانونی مسئول**ت ۵-۱ مقام‌های قانونی**

- ۱-۵-۱ مقام‌های قانونی مسئول در این آیین‌نامه به افراد حقیقی یا حقوقی به شرح زیر اطلاق می‌شود و هر کدام متناسب با قرارداد منعقد، متعهد به رعایت مسئولیت خود در پروژه می‌باشد:
- کارفرما: مالک یا سفارش دهنده؛
- مشاور: مسئول طراحی سازه؛
- دستگاه نظارت: مسئول نظارت بر اجرا؛
- پیمانکار: مسئول اجرا؛
- بازرس (حسب نیاز پروژه): مسئول تایید.

۶-۱ سیستم واحدهای اندازه‌گیری**ت ۶-۱ سیستم واحدهای اندازه‌گیری**

- ۱-۶-۱ در این جلد آیین‌نامه، واحدهای اندازه‌گیری، سیستم بین‌المللی SI است. واحدهای مورد استفاده به شرح زیراند:
- الف- طول: متر؛
- ب- زمان: ثانیه؛
- پ- جرم: کیلوگرم؛
- ت- وزن: نیوتن؛
- ث- تنش یا فشار: نیوتن بر مترمربع (پاسکال) یا نیوتن بر میلی‌متر (مگاپاسکال)؛
- ج- شدت جریان الکتریکی: آمپر؛
- چ- بار الکتریکی: آمپر ثانیه (کولن یا کولمب)؛
- ح- دما: درجه سلسیوس؛
- خ- پتانسیل الکتریکی: ولت؛
- د- مقاومت الکتریکی: اهم؛
- ذ- مقاومت ویژه الکتریکی: اهم متر؛
- ر- رسانایی (هدایت) الکتریکی: زیمنس؛

متن اصلی

ز- رسانایی (هدایت) ویژه الکتریکی: زیمنس برمتر؛
ژ- انرژی، کار، گرما: ژول (نیوتن متر)
س- بسامد (تواتر): هرتز؛
ش- توان: وات (ژول بر ثانیه).

تفسیر/توضیح

ت ۷-۱ مواد مصالح خاص یا روش‌ها و سامانه‌های خاص اجرایی

۷-۱ مواد مصالح خاص یا روش‌ها و سامانه‌های خاص اجرایی

۷-۱-۱ در مواردی که استفاده از مصالح خاص یا بکارگیری روش‌ها و سامانه‌های خاص اجرایی، متفاوت با آنچه که در این آیین‌نامه ارائه شده، ولی در دامنه کاربرد آن قرار دارد، نیاز باشد، ارائه دهندگان باید نسبت به اخذ گواهی‌نامه فنی از دبیرخانه دائمی آیین‌نامه بتن ایران اقدام نمایند.

ت ۸-۱ مدارک و مستندات ساخت

۸-۱ مدارک و مستندات ساخت

۸-۱-۱ ارائه مدارک و مستندات ساخت به شرح زیر باید توسط پیمانکار تهیه و به تایید دستگاه نظارت برسد. این مدارک سرانجام باید به کارفرما تحویل و در پایگاه اطلاع‌رسانی قراردادهای (در حوزه وجود عمومی و یا مشارکت عمومی و خصوصی) درج شود.
الف- پرونده گزارش آزمایش‌های انجام شده بر روی بتن و آرماتورها؛
ب- گزارش نهایی طرح مخلوط بتن برای رده‌های مختلف؛
پ- نقشه‌های «چون ساخت» همراه با جزئیات اجرا شده در کارگاه؛
ت- تصاویر و فیلم‌های اجرایی، به ویژه قبل و بعد از بتن‌ریزی هر قطعه مورد نظر مشاور.

ت ۹-۱ منابع و مراجع مورد استفاده

۹-۱ منابع و مراجع مورد استفاده

الف- استانداردهای ملی؛
ب- آیین‌نامه بتن ایران - ویرایش اول و دوم؛
پ- استانداردهای انجمن امریکایی مصالح و آزمایش‌ها (ASTM)؛
ت- روش ملی طرح مخلوط بتن، نشریه شماره ض ۴۹۷ - مرکز تحقیقات راه، مسکن و شهرسازی ویرایش سوم؛

متن اصلی

پ- مجموعه ۶ جلدی دستنامه بتن آمریکا (ACI Manual)
؛(of concrete practice

چ : آیین‌نامه بتن آمریکا (ACI 318-19)؛

ح : آیین‌نامه بتن اروپا . Concrete - Specification,
performance, production and conformity, BS EN 206:
2013

خ : استانداردهای اروپایی EN؛

د: Standard Specification for Concrete Structures,
Materials and Construction, JSCE 2007.

تفسیر/توضیح

فصل دوم

واژه‌ها و تعاریف

فصل دوم

واژه‌ها و تعاریف

۱-۲ تعاریف

واژه فارسی و تعریف آن	واژه انگلیسی
چسب، ماده شیمیایی مرکب از پلیمرهای آلی یا مواد غیر آلی است.	adhesive
افزودنی، ماده افزودنی، ماده اضافه شونده سیمانی که به بتن، گروت و ملات، قبل یا در حین اختلاط اضافه می‌شود؛ و مشخصات بتن تازه و یا بتن سخت شده را اصلاح می‌نماید.	admixture
سنگدانه، مصالح دانه‌ای مانند شن، ماسه که به همراه سیمان و آب برای ساختن بتن به کار برده می‌شود.	aggregate
سرعت هم‌زدن، سرعت کند چرخش دیگ کامیون مخلوط‌کن (که معمولا بین ۲ تا ۵ دور در دقیقه) می‌باشد.	agitating Speed
بتن تمام سبکدانه، بتن با سبکدانه‌های ریز و درشت.	all lightweight aggregate concrete
سنگدانه‌های درهم، به سنگدانه‌های مخلوط ریز و درشت گفته می‌شود که از بستر رودخانه‌ها یا زمین‌های برداشت می‌شود.	all-in aggregates
گذاشتن پایه اطمینان که از ابتدا باید محل آن مشخص باشد و نباید در هنگام قالب‌برداری قطعات خمشی برداشته شود.	back-shoring
نشیمن میلگرد، خرک، تکیه‌گاه و نشیمنی است که برای نگهداشتن شبکه میلگردها در جای مناسب خود به کار می‌رود تا از جابجا شدن آن، در حین بتن‌ریزی جلوگیری کند.	bar support, bar chair
ایستگاه تولید بتن، کارگاه‌هایی هستند که بتن را با مقیاس صنعتی یا تحت شرایط ویژه تهیه کرده و به مصرف‌کننده عرضه می‌کنند. این ایستگاه می‌تواند ثابت یا متحرک باشد.	batching plant
مواد سیمانی یا مواد چسباننده، موادی با خاصیت چسبانندگی اجزای بتن به یکدیگر که شامل؛ سیمان پرتلند، سیمان آمیخته، سیمان انبساطی و یا با ترکیب سایر مواد مانند خاکستر بادی، پوزولان‌های طبیعی خام یا فرآوری شده، دوده سیلیس و سرباره، ارزش چسباننده‌ایی پیدا می‌کنند.	cementitious materials
الزامات انطباقی، الزامات مربوط به ساخت که تا حد کاربرد باید در مدارک ساخت، توسط مهندس طراح، به پیمان کار ابلاغ یا توصیه شود.	compliance requirement
بتن، مخلوط مواد سیمانی یا هر چسباننده، دانه‌های ریز و درشت، آب با یا بدون مواد افزودنی و الیاف.	concrete

واژه فارسی و تعریف آن	واژه انگلیسی
پوشش بتنی روی میلگرد، ضخامت پوشش بتنی روی فولادهای جاگذاری شده و آرماتورهای نزدیک سطح قطعه بتنی.	concrete cover
مقاومت فشاری مشخصه بتن، مقاومت فشاری بتن که در طراحی سازه مورد استفاده قرار می‌گیرد و بر اساس ضوابط این آیین نامه ارزیابی می‌شود.	concrete strength, specified compressive, (f'c)
مدارک و نقشه‌های ساخت مربوط به محل، طراحی، مصالح و خصوصیات فیزیکی اعضا در یک طرح که برای گرفتن مجوز ساخت لازم است.	construction documents
درز انقباض، درز جمع‌شدگی، شیار که در قطعه بتنی برای متمرکز کردن ترک خوردگی‌های ناشی از جمع‌شدگی بتن در آن محل، ایجاد می‌شود.	contraction joint
اطلاعات طراحی، اطلاعات خاص پروژه که تا حد کاربرد باید در مدارک ساخت، توسط مهندس طراح، آورده شود.	design information
دوام یا پایداری، توانایی عضو بتنی برای مقابله با شرایط محیطی که موجب ایجاد خسارت، اختلال در بهره‌برداری و کاهش طول عمر آن می‌گردند.	durability
قطعات جایدگی شده در بتن، قطعاتی به جز میلگردها و مهارها که در بتن جاگذاری می‌شوند. میلگردها و سایر وسایلی که برای تثبیت قطعات در بتن جاگذاری می‌شوند، آرماتور به حساب می‌آیند.	embedded
پرداخت سطح، تسطیح نهایی سطح فوقانی بتن است.	finishing
رده پرداخت، کیفیت بافت سطحی بتن که قالب‌بندی نشده است.	finishing Class
مقاومت خمشی، یا مدول گسیختگی مشخصه‌ای از بتن است که تنش نهایی گسیختگی بن را تحت شرایط خمش اندازه‌گیری می‌کند. مدول گسیختگی در حالت سه نقطه‌ای اندازه‌گیری می‌شود.	flexural (bending) tensile strength, modulus of rupture
آب آزاد یا موثر، آبی است که بیرون از سنگدانه‌های اشباع از سطح خشک در بتن و در اختلاط با مواد سیمانی و پودرها وجود دارد.	free water, effective water
درز انقطاع یا درز جدایی، درزهایی که برای جدا کردن دو سازه پیش‌بینی می‌شود. گاه درز انبساط نیز در این تعریف می‌گنجد.	isolation joint
سبکدانه، سنگدانه با چگالی حجمی مساوی یا کم‌تر از ۱۲۰۰ کیلوگرم بر متر مکعب. به استاندارد ملی ۴۹۸۵ مراجعه شود.	lightweight aggregate
بتن سبکدانه (نیمه سبک دانه)، بتن با سبکدانه درشت یا ریز یا ترکیبی از سبکدانه و سنگدانه معمولی.	lightweight or semi lightweight aggregate concrete
خمیره، خمیر مواد سیمانی یا مخلوط خمیر مواد سیمانی و ماسه.	matrix
سرعت اختلاط، سرعت تند چرخش دیگ کامیون مخلوط کن (که معمولاً بین ۱۰ تا ۱۷ دور در دقیقه) می‌باشد.	mixing Speed
مدول (ضریب) الاستیسیته، مدول (ضریب) ارتجاعی، نسبت تنش به کرنش در تنش‌های کمتر از مقاومت حد تناسب ماده.	modulus of elasticity
بتن با چگالی معمولی، بتن با سنگدانه‌های با چگالی معمولی.	normal weight concrete
لرزاندن بیش از حد بتن که موجب جداشدگی و رو زدن شیره بتن می‌شود.	over vibration

واژه فارسی و تعریف آن	واژه انگلیسی
ستون پایه یا ستونچه، ستون کوتاه که در آن نسبت ارتفاع به کم‌ترین بعد مقطع، کوچک‌تر یا مساوی ۳ باشد. در ستون‌های هر می کم‌ترین بعد، متوسط ابعاد مقاطع در بالا و پایین ستون است.	pedestal
قالب ماندگار، قالب گمشده که به دو صورت توکار (مدفون) و روکار تقسیم می‌شود.	permanent form
بتن ساده، بتن بدون آرماتور یا با آرماتور کمتر از حداقل تعیین شده برای بتن آرمه.	plain concrete
بیرون پریدگی مواد یا اجزا بتن از سطح آن.	pop out concrete
بتن پیش ساخته، قطعه بتنی که در محل دیگری، غیر از مکان نهایی‌اش در سازه، ساخته می‌شود.	precast concrete
بتن آرمه، بتنی که با آرماتور یا الیاف، به میزان حداقل تعیین شده در این آیین‌نامه، تقویت شده باشد.	reinforced concrete
آرماتور، میلگرد یا مسلح کننده‌های فولادی جای گذاری شده در بتن که با مشخصات فصل ۴ تطابق داشته باشند.	reinforcement
آرماتور آجدار، آرماتور با بدنه شکل داده شده غیر صاف.	reinforcement, deformed
آرماتور انتظار، آرماتوری که برای اتصال دو قطعه از یک عضو و یا یک عضو به شالوده در بتن جای گذاری می‌شود. این آرماتور باید بتواند از عهده انتقال بارها در اتصال برآید.	reinforcement, dowel
آرماتور ساده، آرماتور با بدنه صاف.	reinforcement, plain
میلگرد، یک عضو میله‌ای فولادی یا پلیمری است که برای مسلح کردن (آرماتورگذاری) بتن به کار می‌رود.	reinforcing bar
زدن (گذاشتن) پایه بعنوان پایه اطمینان (پشتیبان) که محل آن از ابتدا مشخص نیست و پس از برداشتن پایه‌های زیرین قطعات خمشی، مجدداً بلافاصله در محل مورد نظر قرار می‌گیرد.	reshoring
بریدن درز با اره که به دو صورت خشک‌بر و تربر انجام می‌شود.	saw-cutting joint
شمشه، وسیله‌ای که برای رساندن سطح بتن به تراز خاص به کار می‌رود. شمشه بصورت دستی یا مکانیکی (ماشینی) وجود دارد.	screed
شمشه‌کشی، عمل استفاده از شمشه برای رساندن به تراز خاص را می‌گویند.	screeding
فاصله نگهدار یا لقمه، وسیله و ابزاری است که برای نگهداشتن میلگردها و تامین پوشش بتنی روی میلگردها بین روبه قالب و میلگردها و همچنین حفظ فاصله قالب نیز قرار داده می‌شود.	spacer
فاصله خالص، فاصله پشت به پشت دو جزء مجاور.	spacing, clear
وصله میلگرد، اتصال (هم‌بندی) یک میلگرد به میلگرد دیگر به کمک همپوشانی، جوش، همبند مکانیکی یا هر شیوه مجاز دیگر است.	splice
مقاومت کششی شکافتی، مقاومت کششی بتن بصورت شکافتی به شکل دو نیم یا شقه شدن (آزمایش برزیلی).	splitting tensile strength (f_{ct})
بتن مسلح به الیاف فولادی، بتن حاوی مقدار معینی الیاف فولادی پراکنده غیر پیوسته در راستاهای مختلف.	steel fiber reinforced concrete
سرزنی، حذف اضافات بتن به کمک شمشه‌گیری یا خط‌کش سرزن	striking off
بتن سازه‌ای، بتنی که برای تحمل بار بکار برده می‌شود.	structural concrete
کامیونی که برای حمل بتن استفاده می‌شود و دارای دیگ چرخان مخلوط‌کن است.	truck mixer

واژه فارسی و تعریف آن	واژه انگلیسی
آبکشی مکشی، روشی است که برای جمع‌آوری آب رزوده و افزایش کیفیت سطح بتن، استفاده می‌شود.	vacuum dewatering
شمشه لرزان، یکی از انواع شمشه مکانیکی است که همزمان با لرزاندن سطح بتن عمل ماله‌کشی و تراز کردن را نیز انجام می‌دهد.	vibrating screed
نسبت آب به مواد سیمانی، نسبت آب آزاد بتن به وزن مواد سیمانی مخلوط در آن این نسبت به صورت اعشاری بیان می‌شود.	water cementitious materials ratio

۲-۲ واژه‌نامه

واژه فارسی	واژه انگلیسی
آ	
ابزار زنی-لبه‌بری	edging
اپوکسی رزین غنی شده با روی	zinc rich resin epoxy
اتصال نوک به نوک، لب به لب	butt joint
اثرات بار	load effects
ارتعاش بیش از حد، لرزاندن بیش از اندازه	over vibration
ارتفاع مؤثر مقطع	effective depth of section
اره خشک‌بر درز بتن تازه	early-entry dry-cut saw
اره درز بُر	Saw-Cutting Joint
استوانه عمل‌آوری شده در شرایط (واقعی) کارگاهی	field-cured cylinder
اسلامپ هدف	target slump
اطلاعات طراحی	design information
افت روانی، افت اسلامپ	slump loss
افت کارائی	workability loss
افزودن آب (به مخلوط بتن) و مخلوط کردن	tempering
افزودن مجدد آب و مخلوط کردن آن	re-tempering
افزودنی اصلاح‌کننده گرانیوی (لزجت)	viscosity modifying admixture
افزودنی بازدارنده خوردگی	corrosion inhibitor admixture
افزودنی زودسخت‌کننده (تندگیر)	rapid hardening admixture
افزودنی کاهنده آب	water-reducing admixture
افزودنی، ماده افزودنی	admixture
افزونه، ماده مکمل (در ادبیات اروپایی)	addition
الیاف	fiber
الیاف درشت (بلند)، الیاف ماکرو	macro fiber

واژه فارسی	واژه انگلیسی
الیاف ریز (کوتاه)، الیاف میکرو	microfiber
الیاف فولادی	steel fiber
اندود، پوشش	coating
ایجاد حوضچه، حوضچه‌سازی	ponding
ایستگاه تولید بتن، مرکز تهیه بتن	batching plant, central mixing plant
آ	
آب اختلاط	mixing water
آب انداختن، رو زدن آب، آب‌آوری	bleeding
آب آزاد	free water
آب سطحی جذب شده	adsorbed water
آب موثر، آب کل	effective water, total water
آب‌بند کننده درز	sealer
آب‌شستگی	wash-out
آبکشی مکشی	vacuum dewatering
آرماتور	reinforcement
آرماتور انتظار	reinforcement, dowel
آرماتور آجدار	reinforcement, deformed
آرماتور تکمیلی	reinforcement, supplementary
آرماتور دورپیچ	spiral reinforcement
آرماتور دورگیر	hoop reinforcement
آرماتور ساده	reinforcement, plain
آرماتور سیمی جوشی	reinforcement, welded wire
آرماتور طولی	longitudinal reinforcement
آرماتور عرضی	transverse reinforcement
آرماتور مهار	reinforcement, anchor
آزمایش بیرون کشیدن	pull-out test
آزمایش چرخ پهن (سایش بتن)	wide wheel test
آزمایش سایش بتن به روش بوهم	Bohme test
آزمایش غیر مخرب	non-destructive test
آزمایش کشیدن از سطح، آزمایش قلوه‌کن کردن، آزمایش هم‌بند، آزمایش کشش مستقیم	pull-off test
آزمایش متیلن بلو (آزمایش تعیین رس)	methylene blue test
آزمایش استوانه سنگی (در بررسی واکنش قلیایی)	rock cylinder test
آستانه خوردگی	corrosion threshold
آهک آزاد (آهک زنده سیمان)	free lime

واژه انگلیسی	واژه فارسی
quick lime	آهک زنده، آهک نشکفته، آهک هیدراته نشده
hydrated lime	آهک هیدراته، آهک آبدیده، آهک شکفته، کلسیم هیدروکسید
bleeding rate	آهنگ (نرخ) آب انداختن
ب	
blister (bump)	بادکردگی و تورم سطح، طبله
demolding	باز کردن قالب، قالب برداری
yield of concrete	بازدهی بتن
mixer efficiency	بازدهی مخلوط کن
texture	بافت، بافت سطحی
aerated concrete, cellular concrete, gas concrete	بتن اسفنجی، بتن هوادار شده، بتن گازی
reinforced concrete	بتن آرمه
normal weight concrete	بتن با چگالی معمولی
air-entrained concrete	بتن با حباب هوا، بتن حباب دار
no-slump concrete	بتن بدون اسلامپ
no-fines concrete, pervios concrete	بتن بدون ریزدانه، بتن بدون ماسه، بتن متخلخل
shotcrete, gunite concrete, sprayed concrete	بتن پاششی، بتن پاشیده، بتن پاشیدنی
rich concrete	بتن پُر مایه، بتن پُر سیمان
preplaced-aggregate concrete, prepacked concrete, injected aggregate concrete	بتن پیش آکنده، بتن با سنگدانه پیش آکنده
precast concrete	بتن پیش ساخته
green concrete	بتن تازه گرفته، بتن جوان، بتن نارس
fresh concrete	بتن تازه، بتن خمیری
Tremie concrete	بتن ترمی، بتن با قیف و لوله (برای زیر آب)
all lightweight concrete	بتن تمام سبکدانه
spun concrete, centrifuged concrete	بتن چرخیده، بتن ریخته شده با نیروی گریز از مرکز
sand-light weight concrete	بتن حاوی ماسه سبکدانه، بتن نیمه سبکدانه
mass concrete	بتن حجیم
in-situ concrete, cast in place concrete	بتن درجا
plain concrete	بتن ساده، بتن غیر مسلح
lightweight concrete	بتن سبکدانه، بتن نیمه سبکدانه
hardened concrete	بتن سخت شده
lean concrete	بتن کم سیمان، بتن کم مایه، بتن مگر
steel fiber reinforced concrete	بتن مسلح با الیاف فولادی
vacuum concrete	بتن مکیده
tie rod	بست قالب، میل مهار، کش قالب

واژه انگلیسی	واژه فارسی
maturity of concrete	بلوغ بتن، رسیدگی بتن
surface treatment	بهسازی سطحی، آماده‌سازی سطح
pop out	بیرون پریدگی سطحی
پ	
kicker	پاخور، پاشنه، رامکا
back shoring	پایه اطمینان (در قالب)
shore	پایه، شمع
curing blanket	پتوی عمل‌آوری، پوشینه مراقبت
chamfer	پَخ، پَخی
finishing	پرداخت
broom finish	پرداخت جارویی
finishing	پرداخت سطح
trowel finish	پرداخت مالهای، پرداخت لیسهای
joint filler	پرکننده درز
filler	پُرکننده، نرمه
stud	پشت‌بند
spalling	پکیدن، طبله کردن و خرد شدن
dusting	پودرشدگی سطح
scaling	پوسته پوسته شدن، پولکی شدن سطحی، پوستگی سطح
delamination	پوسته‌شدگی، ورقه‌شدگی سطح
concrete cover	پوشش بتنی روی میلگرد
form coating	پوشش قالب
concrete lining	پوشش نهایی بتنی
presoaking, pre-saturation	پیش اشباع‌سازی
precooling	پیش سرمایش
batch	پیمانانه، هر نوبت اختلاط، بهر
volume batching	پیمانانه کردن حجمی
weight batching	پیمانانه کردن وزنی
bond breaker	پیوستگی زُدا، پیوند شکن، جداکننده
bond	پیوستگی، پیوند
ت	
curling	تاب برداشتن، پیچیدن
cumulative	تجمعی، سرهمی
bull float	تخته ماله با دسته بلند

واژه انگلیسی	واژه فارسی
wood bull float	تخته ماله چوبی دسته بلند
darby	تخته ماله دستی باریک و بلند (دسته کوتاه یا بلند)
mechanical float	تخته ماله مکانیکی
float	تخته ماله، مال
floating	تخته ماله‌کشی
tamper	تخماق، کوبه
consolidation	تراکم
permeability	تراوایی، نفوذپذیری
plastic cracking	ترک‌خوردگی پلاستیک، ترک‌خوردگی خمیری
pattern cracking	ترک‌خوردگی سطحی گسترده، ترک‌خوردگی پنجه‌غازی
random cracks	ترک‌های درهم، ترک‌های اتفاقی
crazing cracks	ترک‌های سطحی ریز
hairline cracking	ترک‌های موئی
plastic shrinkage cracks	ترک‌های ناشی از جمع‌شدگی خمیری، ترک‌های تکیدگی پلاستیک
tremie	ترمی، قیف و لوله، لوله ناودان شکل
infrared radiation	تشعشع مادون قرمز
delayed ettringate formation (DEF)	تشکیل تاخیری اترینگایت
quality assurance	تضمین کیفیت
proportioning	تعیین نسبت‌ها
discoloration	تغییر رنگ، دو رنگ شدن
tie	تنگ، خاموت بسته، کش
frequency of testing	تواتر آزمایش، تکرار آزمایش
ث	
robustness	ثبات، بقاء، پایداری
ج	
bucket, skip	جام بتن، باکت
embedded	جای‌گذاری شده
sheathing	جدار قالب
segregation	جداشدگی، جداشدن مواد از یکدیگر
absorption	جذب
adsorbtion	جذب سطحی
slump flow	جریان اسلامپ
autogenous shrinkage	جمع‌شدگی ذاتی یا خودبخودی، تکیدگی خودبخودی
drying shrinkage	جمع‌شدگی (تکیدگی) ناشی از خشک شدن

واژه فارسی	واژه انگلیسی
چ	
چتایی	hessian
چسب	adhesive
چسباننده	binder
چکش برجهنگی (چکش اشمیت)	rebound hammer
ح	
حاشیه ایمنی	margin of safety
حالت اشباع با سطح خشک	saturated surface dry (SSD)
حباب هوای عمدی یا خواسته	entrained air
حجم مطلق	absolute volume
حداقل (کمینه) اندازه اسمی سنگدانه	nominal minimum size of aggregate
حداکثر (بیشینه) اندازه اسمی سنگدانه	nominal maximum size of aggregate
حسگر	sensor
حسگر رطوبتی	moisture sensor
حفاظت کاتدی	cathodic protection
حفرات هوای سطحی	surface air voids
حفره حفره شدن، آبله‌رویی	pitting
حفظ اسلامپ، نگهداری اسلامپ	slump retention
حفظ کارائی، نگهداری کارائی	workability retention
حمله سولفاتی	sulfate attack
خ	
خاکستر بادی	fly ash
خَرک	bar chair
خرک، نگهدارنده میلگرد	chair
خلا زایی، حفره‌زایی	cavitation
خمیر در برگیرنده، خمیره، ماتریس	matrix
خودخشک‌شدگی، خشک‌شدگی درونی	self-desiccation
خوردگی	corrosion
د	
داربست	scaffold
داربست موقت، حایل موقت، قالب سقف	false work
دافع آب، آب‌گریز	water-repellent
دانه طویل، دانه سوزنی یا کشیده	elongated piece
دانه‌بندی	grading

واژه فارسی	واژه انگلیسی
دانه‌بندی پیوسته	continuous grading
درز انبساط	expansion joint
درز انقباض، درز جمع‌شدگی	contraction joint
درز انقطاع، درز جدایی	isolation joint
درز با میله پیوند دهنده	dowelled joint
درز حرکتی، درز حرکت	movement joint
درز ساخت، درز اجرایی	construction joint
درز سرد	cold joint
درز کام و زبانه	keyed joint
درز کنترل	control joint
درزبند، درز پرکن	joint sealant
درزگیر	sealant
درزگیری	sealing
دمای محیط (مجاور)	ambient temperature
دوام مشخصه	characteristic durability
دوام هدف	target durability
دوام، پایایی	durability
دوده سیلیس، میکروسیلیس	silica fume
دوغاب دوده سیلیس	silica fume slurry
دوغاب، روان ملات	grout
ذ	
ر	
رده پرداخت	finishing Class
رسانایی ویژه الکتریکی، هدایت ویژه الکتریکی	specific electrical conductivity
رطوبت آزاد، رطوبت سطحی	free moisture
رفتار شناسی، رئولوژی	rheology
رنگدانه	pigment
رنگدانه معدنی	mineral pigment
رواداری‌های اجرایی، رواداری‌های ساخت	construction tolerances
روان‌ساز، روان‌کننده، خمیری‌کننده	plasticizer
روانی بتن، قوام بتن	consistency of concrete
روانی خمیری، حالت خمیری	plastic consistency
روغن قالب	form oil
روکش درونی قالب	form lining

واژه انگلیسی	واژه فارسی
micro crack	ریز ترک
ز	
compliance requirement	الزامات اجرایی
dewatering	زدودن آب
delay time, lag time	زمان تاخیر
setting time	زمان گیرش
rust	زنگ ناشی از خوردگی فلزات
silica gel	ژل دوده سیلیس
gel	ژل، لعاب
س	
compatibility	سازگاری
lightweight aggregate	سبکدانه
blast-furnace slag	سرباره کوره آهنگدازی
striking off	سرزنی، برداشتن مواد اضافی
chute	سرسره، ناوه
mixing speed	سرعت اختلاط، سرعت دوران تند جام کامیون مخلوط کن
agitating speed	سرعت هم‌زدن، سرعت دوران کند جام کامیون مخلوط کن
brushed surface	سطح برس خورده
efflorescence	سفیدک، شوره
platform	سکوی کار
soundness	سلامت (سنگدانه یا سیمان)، انبساط
aggregate	سنگدانه
flaky aggregate	سنگدانه پولکی، دانه پولکی
flat aggregate	سنگدانه پولکی، دانه پولکی
coarse aggregate	سنگدانه درشت، درشت‌دانه
lightweight expanded clay aggregate (leca)	سنگدانه رس منبسط شده
fine aggregate	سنگدانه ریز، ریزدانه
combined aggregate	سنگدانه مخلوط شده
gap-graded aggregate	سنگدانه‌ها با دانه‌بندی گسسته
all-in aggregate	سنگدانه‌های درهم
petrography	سنگ‌نگاری
heavyweight aggregate	سنگین دانه، سنگدانه سنگین
bug holes	سوراخ‌های ریز سطحی

واژه فارسی	واژه انگلیسی
سیمان با گرمزایی کم، سیمان کم حرارت	low-heat cement
سیمان با مقاومت زودرس، سیمان با تاب اولیه زیاد	high-early-strength cement
سیمان فله	bulk cement
سیمان کم قلیا	low-alkali cement
سیمان هیدرولیکی، سیمان آبی	hydraulic cement
ش	
شدت تبخیر، آهنگ یا نرخ تبخیر	evaporation rate
شرایط رویارویی، شرایط محیطی، شرایط در معرض قرار گرفتن	exposure conditions
شروع خوردگی	corrosion initiation
شسته شدن در اثر نشت آب	leaching
شعاع عمل، شعاع اثر	action radius
شمشه	screed
شمشه کوبه‌ای	tamper screed
شمشه لرزان	vibrating screed
شمشه کشی	screeding
شمع زنی مجدد، پایه اطمینان (پشتیبان)	reshoring
شمع‌زنی، گذاشتن پایه	shoring
شیارزن، درزساز	groover
شیره ضعیف سطحی	laitance
ص	
صفحه مانع	baffle plate
ض	
ضابطه انطباق	compliance criterion
ضخامت لایه، ارتفاع لایه	layer thickness (depth)
ط	
طاعت، چقرمگی	toughness
طرح مخلوط	mix design
ظ	
ع	
عمل‌آوری	curing
عمل‌آوری اولیه (محافظت)	initial curing
عمل‌آوری با بخار	steam curing
عمل‌آوری با مه	fog curing

واژه فارسی	واژه انگلیسی
عمل‌آوری تسریع شده	accelerated curing
عمل‌آوری غشایی	membrane curing
عمل‌آوری نهایی (مراقبت)	final curing
غ	
غلظت	concentration
غلظت بحرانی	critical concentration
فاصله‌نگهدار، وادار، لقمه، اندازه نگهدار	spacer
فرسایش (در اثر جریان آب یا ضربه)	erosion
فرش مکش	vacuum mat
فشار وارد بر قالب	form pressure
فوق‌روان کننده، روان کننده ممتاز، روان کننده قوی	superplasticizer
قابلیت جابدهی	placeability
قالب	form
قالب	mould, mold
قالب بالارونده	climbing form
قالب لغزان، قالب لغزنده	slip form
قالب ماندگار، قالب گمشده	permanent form
قالب‌برداری	removal of forms
قالب‌برداری	striking of formworks
قالب‌بندی	shuttering, formwork
قالب‌گیری، بتن‌ریزی	casting
قوام‌آور، غلظت دهنده، افزایش‌دهنده گرانروی	thickener
قید، درگیری	restraint
ک	
کارائی	workability
کامیون حمل بتن	concrete truck
کامیون مخلوط‌کن	truck mixer
کربناته شدن	carbonation
کرمو شدن، شن نما شدن، لانه زنبوری شدن	honeycombing
کلاف، مهارکننده، میله مهارى	tie
کلاhek گذاری	capping
کلوخه سیمان	cement lump
کلید برشی، بند برشی	shear key
کلینکر	clinker

واژه انگلیسی	واژه فارسی
dump truck	کمپرسی (دامپ تراک)
wale	کمرکش
compliance control	کنترل انطباق
quality control	کنترل کیفیت
evaporation retardant	کندکننده تبخیر
evaporation retardant	کندکننده تبخیر
retarder	کندگیر کننده، دیرگیر کننده
tamper	کوبه پهن
گ	
silica flour	گرد یا پودر سیلیس، آرد سیلیس
specific heat	گرمای ویژه، ظرفیت گرمایی (ویژه)
heat of hydration	گرمای هیدراته شدن
balling	گلوله شدگی
burlap	گونی، کرباس
initial setting	گیرش اولیه
final setting	گیرش نهایی
ل	
latex	لاتکس، امولسیون آبی لاستیک مصنوعی
protective layer	لایه محافظ
passive layer	لایه محافظ، لایه انفعالی
slurry	لجن، دوغاب
re-vibration	لرزاندن مجدد، باز لرزانی
poker vibrator	لرزاننده خرطومی
surface vibrator	لرزاننده سطحی
vibrator	لرزاننده، ویبراتور
external vibration	لرزش بیرونی یا خارجی، ارتعاش بیرونی
internal vibration	لرزش درونی، ارتعاش داخلی
cover block	لقمه، فاصله نگهدار، فاصله دهنده
م	
admixture	ماده افزودنی
accelerating admixture	ماده افزودنی زودگیر کننده، زود سخت کننده
active ground mineral material	ماده پودری معدنی فعال
absorbent	ماده جاذب
adhesive	ماده چسباننده، مواد پیوندساز

واژه فارسی	واژه انگلیسی
ماده حباب‌ساز، ماده حباب‌زا	air-entrained admixture
ماده رهاساز، روغن قالب	release agent, mould oil, form oil
ماده ضد آب شستگی	anti-wash-out admixture
ماده عمل‌آوری	curing compound
ماده مضاف، افزونه (که در فرآیند تولید سیمان در کارخانه اضافه می‌شود)	additive
ماده یخ‌زدا	de-icing agent, deicer
ماله برقی چرخان (هلیکوپتری)	power float, rotary float
ماله فلزی دسته بلند با گوشه‌های نیم‌دایره	Fresno trowel
ماله فلزی - کمچه	trowel
ماله گوشه‌دار	angle float
ماله مکانیکی	power trowel
ماله هلیکوپتری نفربر	double riding trowel
ماله، ماله فلزی	trowel
ماله‌کشی	troweling
متصدی ملات‌پاش	gunman
محصولات هیدراته شدن، هیدرات‌ها	hydration products
محفظه هوا، اطاقک هوا	air chamber
مخلوط اسمی	nominal mix
مخلوط آزمایشی، مخلوط آزمون	trial batch
مخلوط خشن	harsh concrete
مخلوط‌کن با محور افقی، مخلوط‌کن افقی	horizontal-axis mixer
مخلوط‌کن با محور مایل	inclined-axis mixer
مخلوط‌کن پره‌ایی، مخلوط‌کن تیغه‌ایی	paddle mixer
مخلوط‌کن پیوسته	continuous mixer
مخلوط‌کن تغاری	pan mixer
مخلوط‌کن تک محوره	single shaft mixer
مخلوط‌کن دو محوره	twin-shaft mixer
مخلوط‌کن گرانشی	gravity mixer
مخلوط‌کن نیرویی (اجباری)	compulsatory mixer
مخلوط‌های تجویزی	prescribed mixes
مدارک ساخت	construction documents
مدول (ضریب) الاستیسیته، مدول (ضریب) ارتجاعی	modulus of elasticity
مدول نرمی، مدول ریزی	fineness modulus
معیار (ضابطه) پذیرش	acceptance criterion

واژه فارسی	واژه انگلیسی
مغزه، هسته	core
مقاومت (میانگین) هدف	target (mean) strength
مقاومت الکتریکی حجمی	bulk electrical resistivity
مقاومت الکتریکی سطحی	surface electrical resistivity
مقاومت آزمون مکعبی	cube strength
مقاومت بیرون کشیدگی مهار	anchor pullout strength
مقاومت تسلیم یا جاری شدن	yield strength
مقاومت فشاری، تاب فشاری	compressive strength
مقاومت کششی شکافتی (برزیلی)	splitting tensile strength (f_{ct})
مقاومت مشخصه، تنش مشخصه، تنش مقرر	characteristic strength, specified strength (f'_c)
مقاومت ویژه الکتریکی	specific electrical resistivity
مواد تشکیل دهنده	ingredients
مواد سیمانی	cementitious materials
مواد معدنی غیر فعال یا خنثی	inactive mineral materials, neutral mineral materials
مواد مکمل، مواد جایگزین (سیمان)	supplementary materials
مواد افزودنی معدنی	mineral admixture
موم	wax
مه افشانی	fog spray
مهاجرت	migration
میز لرزان	vibrating table
میلگرد	reinforcing bar
میلگرد اتصال، میلگرد انتظار، زبانه	dowel
ن	
ناحیه پاشش (در سازه‌های ساحلی)	splash zone
ناحیه جزر و مدی	tidal zone
ناحیه همرفت	convection zone
ناوه سقوطی، لوله قائم	drop chute
نرمی، ریزی	fineness
نسبت آب به مواد سیمانی	water-cementitious materials ratio
نشیمن میلگرد، خرک	bar support, bar chair
نفوذ ناپذیری، ناتراوایی	impermeability
نفوذناپذیر، ناتراوا	impervious
نقاله	conveyor
نمونه آزمایشی، آزمون	test specimen
نمونه‌برداری، نمونه‌گیری	sampling

واژه انگلیسی	واژه فارسی
consecutive samples	نمونه‌های متوالی
water stop	نوار آب‌بند
و	
alkali aggregate reaction	واکنش قلیایی سنگدانه
splice	وصله میلگرد
ه	
entrapped air	هوای محبوس غیر عمدی یا ناخواسته
hydration	هیدراته شدن، آبگیری
ی	
flaky ice	یخ پولکی
crushed ice	یخ خرد، خرده یخ
lift	یک مرحله بتن‌ریزی قائم (بتن واقع بین دو درز اجرایی افقی)

فصل سوم

مشخصات مصالح بتن

فصل سوم

مشخصات مصالح بتن

متن اصلی

تفسیر/توضیح

۱-۳ گستره

ضوابط این فصل به مواد و مصالح بتن (در برگیرنده سیمان‌ها، سنگدانه‌ها، آب مصرفی و افزودنی‌ها) اختصاص دارد و شامل موارد زیر است:

الف - کلیات؛

ب- ویژگی‌های مصالح؛

پ- انبار کردن و نگهداری مصالح؛

ت- کنترل کیفیت.

ت ۱-۳ گستره

۲-۳ کلیات

۱-۲-۳ مصالح مورد استفاده در تولید بتن باید به گونه‌ای انتخاب و به کار گرفته شود که ضوابط طراحی، عملکرد سازه‌ای و عمر بهره‌دهی مناسبی داشته و همچنین شکل ظاهری قطعات را، با توجه به شرایط محیطی و اقتصادی، حفظ کند.

۲-۲-۳ همه مصالح مصرفی در بتن باید منطبق با الزامات ارایه شده در استانداردها بوده و مدارک و مستندات آن‌ها نگهداری شود.

ت ۲-۳ کلیات

ت ۲-۲-۳ منظور از استانداردها، در وهله اول استانداردهای ملی است و در صورت برآورده نکردن الزامات طراحی، با توجه به مشخصات خصوصی پروژه، به سایر استانداردهای معتبر بین‌المللی مراجعه می‌شود.

۳-۲-۳ الزامات این جلد از آیین‌نامه جهت افزایش ایمنی، دوام و پایداری سازه در شرایط اقلیمی و منطقه‌ای، مطابق **فصل ۶**، بوده و در مواردی که نیاز به ضوابط دیگری باشد، باید از منابع و مدارک معتبر ملی یا بین‌المللی و مشخصات خصوصی پروژه استفاده شود.

ت ۳-۲-۳ در مواردی که علاوه بر الزامات ارایه شده در این آیین‌نامه، در مشخصات خصوصی پروژه نیز الزاماتی ذکر شده باشد، نباید الزامات یا مقادیر ذکر شده در مشخصات خصوصی با موارد این آیین‌نامه متناقض بوده و یا الزامات سهل‌گیرانه‌تری داشته باشد. همچنین در صورت عدم ارایه الزامات یا مشخصاتی در این آیین‌نامه و منابع بین‌المللی، رعایت الزامات ذکر شده در مشخصات خصوصی پروژه الزامی است.

متن اصلی

۳-۲-۴ انتخاب مصالح مناسب به لحاظ اطمینان از عملکرد کوتاه‌مدت و درازمدت آن اهمیت بسیار دارد. در مواردی که امکان ارزیابی تاریخیچه عملکرد بتن و مصالح به کار رفته در آن مقدور است و عملکردها مورد قبول می‌باشد، استفاده از آن‌ها بلامانع است. در غیر این صورت باید با انجام آزمایش‌های کنترل کیفیت، انطباق خواص آن‌ها با الزامات مورد نظر نشان داده شود. همچنین به منظور اطمینان از یکنواختی خواص مصالح باید با آزمایش‌های کنترل کیفیت، در تواتر مشخص شده، نتایج را کنترل نمود. نتایج آزمایش‌ها باید ثبت و نگهداری شود.

۳-۲-۵ دستگاه نظارت می‌تواند علاوه بر آنچه در مدارک و مشخصات فنی اجرایی پیش‌بینی شده، آزمایش‌ها و یا تواتر دیگری را برای هر یک از مصالح، درخواست نماید و به هر حال باید از تطابق خواص مصالح با مشخصات الزامی اطمینان حاصل شود.

۳-۲-۶ دستگاه نظارت باید تا خاتمه دوره تضمین و حداقل تا یک سال پس از پایان کار هر پروژه، سوابق کامل نتایج آزمایش‌های انجام شده را نگهداری و سپس به کارفرما تحویل دهد.

۳-۲-۷ با توجه به دامنه کاربرد این آیین‌نامه، که محدود به سازه‌های متعارف، طبق بند ۱-۴ می‌شود، الزامات مربوط به برخی از مواد و مصالح ارایه نشده است. در مواردی که نیاز به استفاده از چنین مواد و مصالحی در سازه باشد، باید با توجه به نظر مشاور و یا دستگاه نظارت، الزامات مربوط به انتخاب، کنترل کیفیت و نکات اجرایی آن‌ها، بر مبنای یکی از استانداردها و آیین‌نامه‌های معتبر ملی یا بین‌المللی رعایت شود.

۳-۳ ویژگی‌های مصالح تشکیل دهنده بتن**۳-۳-۱ سیمان‌ها**

سیمان‌های مصرفی در بتن باید با توجه به مقاومت مورد نظر، شرایط محیطی و ابعاد سازه انتخاب شوند.

تفسیر/توضیح

ت ۳-۲-۴ عملکرد کوتاه مدت در علم بتن و اجرا گاه مرتبط با مدت زمان عملیات اجرایی بتن و یا دوره اجرای پروژه است. در صورتی که عملکرد درازمدت نیز دارای مفاهیم مختلفی است. گاه عملکرد درازمدت با عمر مفید بتن یا سازه بتنی در ارتباط است و گاه دوره بهره‌برداری مدنظر قرار می‌گیرد. برای مثال ممکن است زمان گیرش سیمان یا بتن در انتخاب آن‌ها نقش داشته باشد و یا برای تامین دوام بتن در دوره بهره‌برداری، استفاده از سیمان خاصی مورد نظر باشد. در مورد سنگدانه‌ها نیز می‌توان مثال‌هایی را در مورد عملکرد کوتاه مدت، مانند نقش آن‌ها در کارایی بتن یا عملکرد دراز مدت ارایه کرد. مانند سایش یا واکنش‌زایی با قلیایی‌ها یا پایایی در برابر یخ زدن و آب شدن.

ت ۳-۳ ویژگی‌های مصالح تشکیل دهنده بتن**ت ۳-۳-۱ سیمان‌ها**

با توجه به تاثیر مشخصات فیزیکی، شیمیایی و مکانیکی سیمان بر خواص بتن تازه و سخت‌شده، به‌ویژه عملکرد درازمدت بتن در شرایط محیطی مهاجم، لازم است علاوه بر کنترل مشخصات

متن اصلی

الزامات سیمان‌های پرتلند باید مطابق با استاندارد ملی ۳۸۹ باشد، در این استاندارد، سیمان‌های پرتلند به ۶ نوع تقسیم می‌شود.

ممکن است مشخصات فیزیکی و شیمیایی یک سیمان بتواند با مشخصات استاندارد دو یا سه نوع سیمان انطباق حاصل کند. بنابراین لازم است بررسی ویژگی‌های سیمان با توجه به مشخصات مورد نیاز برای آن منطقه گزیندبار در دستور کار قرار گیرد. جزئیات گروه‌بندی سیمان‌های پرتلند در **جدول ۱-۳** و سیمان‌های آمیخته در **جدول ۲-۳** ارائه شده‌اند.

تفسیر/توضیح

سیمان با الزامات استانداردهای مربوط، در انتخاب نوع سیمان مناسب با توجه به شرایط محیطی و کاربری سازه اقدام شود.

۲-۳-۳ مواد چسباننده جایگزین سیمان

۱-۲-۳-۳ استفاده از مواد چسباننده جایگزین سیمان شامل انواع زیر در بتن مجاز است. مشخصات و الزامات هر یک در **بند ۳-۳-۳-۸** ارائه شده است.

الف - پوزولان‌های طبیعی؛

ب- دوده سیلیس (میکروسیلیس)؛

پ - خاکستر بادی؛

ت - متاکائولین؛

ث - سرباره؛

ت ۲-۳-۳ مواد چسباننده جایگزین سیمان

ت ۱-۲-۳-۳ از مواد پوزولانی به عنوان جایگزین بخشی از سیمان استفاده می‌شود. حداکثر مقدار مصرف توصیه شده در **جدول ت ۱-۳** ارائه شده است.

جدول ۱-۳ انواع سیمان پرتلند و رده مقاومتی آن‌ها

رده مقاومتی	کاربرد	نوع
۵۲/۵، ۴۲/۵، ۳۲/۵	این نوع سیمان در مواردی کاربرد دارد، که مشخصات ویژه‌ای، مطابق آن چه که برای دیگر انواع سیمان مشخص شده است، مورد نیاز نباشد.	سیمان پرتلند نوع یک (پ-۱).
۵۲/۵، ۴۲/۵، ۳۲/۵	برای کاربردهای عمومی، به خصوص در مواردی که مقاومت شیمیایی متوسط در برابر سولفات‌ها مورد نیاز است.	سیمان پرتلند نوع دو (پ-۲)
۵۲/۵، ۴۲/۵، ۳۲/۵	برای کاربردهای عمومی و دریایی، به خصوص در مواردی که مقاومت شیمیایی توام در برابر یون‌های کلرید و سولفات مورد نیاز است.	سیمان پرتلند نوع دو دریایی (پ-۲ د)
۵۲/۵، ۴۲/۵، ۳۲/۵	برای استفاده در مواردی که مقاومت فشاری اولیه زیادی مورد نیاز است.	سیمان پرتلند نوع سه (پ-۳).
۲۲/۵	برای استفاده در مواردی که گرمای هیدراته‌شدن کمی مورد نیاز است.	سیمان پرتلند نوع چهار (پ-۴).
۴۲/۵، ۳۲/۵، ۲۲/۵	برای استفاده در مواردی که مقاومت شیمیایی زیادی در برابر سولفات‌ها مورد نیاز است.	سیمان پرتلند نوع پنج (پ-۵).

جدول ۲-۳ انواع سیمان آمیخته و رده مقاومتی آن‌ها

رده مقاومتی	توضیح	نوع
۴۲/۵ و ۳۲/۵، ۲۲/۵، ۱۲/۵	سیمان پرتلند حاوی حداکثر ۷۰ درصد سرباره‌ای کوره آهن‌گدازی	سیمان نوع IS
۵۲/۵ و ۴۲/۵، ۳۲/۵، ۲۲/۵	سیمان پرتلند حاوی حداکثر ۴۰ درصد انواع پوزولان طبیعی و مصنوعی (IPM، IPZ، IPN)	نوع IP
۴۲/۵ و ۳۲/۵	سیمان پرتلند حاوی حداکثر ۱۵ درصد سنگ آهک	نوع IL
۴۲/۵ و ۳۲/۵، ۲۲/۵، ۱۲/۵	سیمان آمیخته حاوی حداکثر ۹۵ درصد مواد جایگزین (۷۰ درصد آن باید سرباره باشد)	نوع IT

متن اصلی

۳-۳-۲ در محاسبه نسبت آب به مواد سیمانی (w/cm) در مخلوط بتن، مجموع وزن سیمان و مواد جایگزین آن‌ها باید منظور شود.

تفسیر/توضیح**ت ۳-۳-۳ الزامات کاربردی****۳-۳-۳ الزامات کاربردی**

۳-۳-۳-۱ در مواردی که گزینه‌ای جز استفاده از سنگدانه‌های دارای پتانسیل واکنش قلیائی در اعضا با رطوبت کافی برای بروز این واکنش، مانند شالوده‌ها، دیوارهای برشی، ستون‌ها و تیرهای محیطی در زیر زمین‌ها وجود نداشته باشد می‌توان از راهکارهای کنترل واکنش قلیائی استفاده کرد. از جمله این راهکارها می‌توان از سیمان‌های آمیخته مناسب یا سیمان‌هایی با قلیای معادل کمتر از ۰/۶ درصد، برای سنگدانه‌هایی که قابلیت واکنش «قلیائی سیلیسی» دارند یا ۰/۴ درصد، برای سنگدانه‌هایی که قابلیت واکنش «قلیائی کربناتی» دارند، استفاده کرد.

۳-۳-۳-۲ در مواردی که با توجه به ملاحظات دوام و یا کنترل گرمای هیدراته شدن و آهنگ رشد مقاومت، نیاز به استفاده از سیمان‌های آمیخته و یا مواد جایگزین سیمان باشد، باید بر اساس نتایج آزمایشگاهی و یا بررسی عملکرد کوتاه‌مدت و درازمدت، تاثیر استفاده از سیمان آمیخته یا مواد جایگزین سیمان در بهبود رفتار و عملکرد بتن به تایید دستگاه نظارت برسد.

ت ۳-۳-۳ استفاده از سیمان سفید بنایی در ساخت بتن مجاز نیست.

۳-۳-۳-۳ استفاده از سیمان پرتلند سفید برای ساخت بتن بلا مانع است.

ت ۳-۳-۳-۴ چنانچه عملکرد بتن از نظر دوام مطرح نباشد، استفاده از چند نوع سیمان در یک بتن مانعی ندارد، بدیهی است در این موارد باید طرح مخلوط نیز با توجه به خواص ترکیبی چند نوع سیمان مورد بررسی قرار گیرد و ارایه شود. همچنین مقصود از دو یا چند نوع سیمان، دو یا چند کارخانه مختلف نیست.

۳-۳-۳-۴ در مواردی که از دو یا چند نوع سیمان در بتن استفاده می‌شود، باید بر اساس مطالعات آزمایشگاهی و بررسی عملکرد کوتاه‌مدت و درازمدت، استفاده همزمان آن‌ها به تایید دستگاه نظارت برسد.

ت ۴-۳-۳ سنگدانه‌ها**۴-۳-۳ سنگدانه‌ها**

۳-۳-۳-۱ سنگدانه‌های مورد استفاده در بتن باید به گونه‌ای باشند که بتوان با آن‌ها بتنی با مقاومت، دوام کافی در شرایط محیطی مهاجم، کارائی و روانی مناسب ساخت.

متن اصلی

۳-۳-۲ انتخاب سنگدانه‌ها باید با منظور کردن ضوابط استاندارد ملی ۳۰۲: دانه‌بندی، درصد دانه‌های پولکی و کشیده، مواد زیان آور، سلامت و دوام و مقاومت سایشی، صورت گیرد.

حداکثر اندازه اسمی سنگدانه بتن نباید از مقادیر زیر بزرگتر باشد:

الف) یک پنجم فاصله جداره قالب‌ها از هم؛

ب) یک سوم ضخامت دال یا قطعاتی که صرفاً از یک طرف دارای قالب هستند؛

پ) سه چهارم فاصله آزاد میلگردهای افقی یا قائم؛

ت) سه چهارم ضخامت پوشش بتنی روی میلگردها افقی یا قائم؛

ث) سایر مواردی که در مورد بتن‌های خاص مشخص شده‌است.

تفسیر/توضیح

ت ۳-۳-۲ سنگدانه‌های بزرگتر از ۴/۷۵ میلی‌متر را سنگدانه درشت (که عموماً شن گفته می‌شود) و سنگدانه‌های کوچک‌تر از ۴/۷۵ میلی‌متر را سنگدانه ریز (که به‌طور معمول ماسه نامیده می‌شود) می‌نامند.

طبق تعریف «بزرگ‌ترین اندازه اسمی سنگدانه» معمولاً عبارت است از اندازه کوچک‌ترین الکی که حداکثر ۱۰ درصد وزنی سنگدانه روی آن باقی بماند (یا ۹۰ درصد سنگدانه‌ها از آن عبور کنند). کوچک‌ترین اندازه اسمی سنگدانه معمولاً بزرگ‌ترین الکی است که حداقل ۹۰ درصد سنگدانه روی آن باقی می‌ماند یا به‌عبارت دیگر حداکثر ۱۰ درصد سنگدانه از آن می‌گذرد. با مراجعه به استاندارد ملی ایران به شماره ۳۰۲ مشاهده می‌شود که در تعریف بزرگ‌ترین اندازه اسمی، مقادیر ۹۰ درصدی که در این جا مورد اشاره قرار گرفت، بین ۸۵ تا ۹۵ درصد در نوسان است.

در صورتی که دانه‌بندی سنگدانه‌ها با منحنی‌های ارایه شده در استاندارد ملی ایران انطباق کامل نداشت، طی بررسی‌ها و آزمایش‌هایی می‌توان با آن سنگدانه‌ها، بتنی را تولید و اجرا نمود که الزامات مورد نظر را برآورده نماید. این بتن باید شرایط زیر را دارا باشد: در طول مدت حمل، ریختن (و یا انتقال با پمپ) و تراکم انسجام خود را از دست نداده، دچار جدایش نشود و همچنین مقاومت و دوام مورد نیاز را تامین کند. از آنجا که اثبات این موارد نیازمند انجام آزمایش‌های متعددی است، توصیه می‌شود از سنگدانه‌هایی استفاده شود که الزامات استاندارد ملی ایران به شماره ۳۰۲ را برآورده می‌نمایند.

از آنجائی که وجود مواد ریزدانه‌تر از ۰/۶ میلی‌متر (۶۰۰ میکرومتر) در سنگدانه‌های ریز در انسجام و قوام بتن و همچنین پمپ‌پذیری بتن اهمیت دارد، باید حتی‌الامکان سعی شود در فرآیند تولید سنگدانه‌های ریز این دسته از دانه‌ها حذف نشوند. در غیر این صورت توصیه می‌شود با استفاده از مواد ریزدانه مناسب فقدان این دسته از ذرات جبران شود. توجه شود که وجود بیش از حد ذرات ریز باعث افزایش نیاز به آب و احتمال افزایش جمع‌شدگی در بتن خواهد شد.

سنگدانه‌هایی با چگالی کم و جذب آب زیاد (به‌طور معمول بیش از ۳/۵ درصد برای ماسه و ۳/۰ درصد برای شن) می‌تواند نشان دهنده تخلخل زیاد و مقاومت کم سنگدانه باشد. استفاده از سنگدانه‌هایی با مقاومت کم باعث افزایش نیاز به مواد چسباننده یا کاهش در نسبت آب به مواد سیمانی خواهد شد. افزایش میزان خمیر احتمال افزایش جمع‌شدگی و ترک‌خوردگی بتن را به‌دنبال دارد. بر این اساس توصیه می‌شود در مواردی که بتن در معرض چرخه‌های

متن اصلی

تفسیر/توضیح

متوالی یخ‌زدن و آب‌شدن قرار دارد، از سنگدانه‌هایی با مقاومت کم و تخلخل زیاد استفاده نشود.

اگرچه برای استفاده از سنگدانه‌های ریز شکسته یا تیز گوشه در بتن منعی وجود ندارد، ولی باید توجه شود که استفاده از این سنگدانه‌ها می‌تواند نیاز به آب یا مواد روان‌کننده (یا فوق‌روان‌کننده) را برای دستیابی به روانی مورد نظر افزایش دهند. شکل ذرات شکسته که می‌تواند متاثر از جنس سنگ مادر و یا فرآیند خردایش باشد، تاثیر زیادی بر نیاز به آب بتن حاوی سنگدانه‌های ریز شکسته یا تیز گوشه دارد. باید توجه داشت بدلیل کمبود منابع سنگدانه ریز گرد گوشه، دسترسی به آن ممکن است دشوار باشد.

در صورتی که مقدار یون کلرید و سولفات موجود در سنگدانه از حد مجاز بیشتر باشد، ولی بتوان نشان داد که مقدار هر یک از این مواد در بتن، با توجه به طرح مخلوط بتن از حد مجاز کمتر است، سنگدانه مورد نظر قابل قبول خواهد بود.

۳-۴-۳-۳ در مواردی که بتن در مدت قابل ملاحظه‌ای در زمان بهره‌برداری، در معرض رطوبت یا آب محیط اطراف قرار می‌گیرد، مانند شالوده‌ها، دیوارهای برشی، ستون‌ها و تیرهای محیطی در زیر زمین، انجام مطالعات شناسائی قابلیت واکنش قلیائی سنگدانه‌ها، (سیلیسی یا کربناتی)، الزامی است.

در این خصوص انجام بررسی‌های لازم، طبق یک یا چند استاندارد ملی زیر بنا به مورد، الزامی است:

الف- سنگ شناسی استاندارد ملی ۱۳۵۵۲؛

ب- آزمایش‌های تسریع شده ملات منشوری
استانداردهای ۸۷۵۳ و ۱۷۱۰۶؛

پ- آزمایش درازمدت منشور بتنی استاندارد ملی ۸۱۴۹

ت- آزمایش استوانه سنگی استاندارد ملی ۷۶۵۶؛

ث- آزمایش تغییر طول منشور بتنی ناشی از واکنش قلیایی کربناتی استاندارد ASTM C1105؛

ت ۳-۴-۳-۴ مشخصات سنگدانه‌های درشت می‌تواند بر مقاومت در برابر آتش بسیار موثر باشد. توصیه می‌شود از سنگدانه‌های گرانیته، کوارتزی و کوارتزی در این موارد استفاده نشود.

استفاده از سنگدانه‌هایی که واکنش‌های شیمیایی مخربی به غیر از موارد بند ۳-۴-۳-۳ را در بتن ایجاد می‌کنند (مانند موارد زیر) مجاز نیست، مگر آن‌که بر اساس نتایج آزمایشگاهی یا تاریخچه عملکرد درازمدت اثبات شود که راهکارهای جلوگیری از واکنش مخرب نتایج رضایت بخشی داشته است.

۳-۴-۳-۴ عملکرد سنگدانه‌ها در بتن باید از نظر دوام در برابر آتش و واکنش‌های شیمیایی مخرب مورد بررسی قرار گیرند.

متن اصلی

تفسیر/توضیح

- سنگدانه‌های حاوی برخی از سولفیدها از جمله پیریت، پیروتیت و مارکازیت؛
- سنگدانه‌های حاوی برخی از سولفات‌ها؛
- سنگدانه‌های حاوی آهک زنده (CaO) یا اکسید منیزیم (MgO) آزاد.

۵-۳-۳ سبکدانه‌ها

ت ۵-۳-۳ سبکدانه‌ها

۱-۵-۳-۳ کلیات

ت ۱-۵-۳-۳ کلیات

ت ۱-۵-۳-۳-۱-۱-۱ خصوصیات سبکدانه‌ها وابسته به جنس و ساختار متخلخل، مواد اولیه و فرآیند تولید است. سبکدانه‌های طبیعی مانند پومیس، اسکوریا یا توف مواد آتشفشانی هستند که از سرد شدن و نیز هوازده شدن گدازه‌های آتشفشانی بوجود آمده‌اند. همچنین کلوخه‌های دیاتومه‌ای به‌عنوان سبکدانه طبیعی غیر آتشفشانی شناخته می‌شوند.

سبکدانه مصنوعی شامل سرباره متخلخل (اسفنجی)، رس منبسط شده یا پوک، خاکستر بادی همجوش شده، شیل یا سنگ لوح منبسط شده، شیشه یا سیلیس اسفنجی است. همچنین پرلیت را می‌توان سبکدانه مصنوعی قلمداد کرد. خرده آجر و سفال هم می‌توانند از جمله سبکدانه‌ها محسوب شوند. دانه‌های پلیمری و پلاستیکی نیز از این جمله هستند، مانند دانه‌های پلی‌استایرن منبسط شده.

۱-۵-۳-۳-۱-۱-۱ سبکدانه‌ها بر اساس نحوه ایجاد آن‌ها به دو دسته طبیعی و مصنوعی تقسیم می‌شوند. نوع طبیعی در طبیعت وجود دارد و فقط با انجام عملیات مکانیکی مانند شکستن، دانه‌بندی و نظایر آن آماده مصرف می‌شود. نوع مصنوعی محصولات جانبی یا زائد صنایع مختلف هستند و با انجام عملیات خاص از جمله حرارتی، فرآوری می‌گردند.

۲-۱-۵-۳-۳-۱-۱-۱ سبکدانه‌ها بر اساس کارایی آن‌ها به دو گروه سازه‌ای و غیر سازه‌ای تقسیم می‌شوند. گروه اول در ساخت سازه‌های بتنی و گروه دوم در ساخت بتن، ملات‌ها، گروت‌ها و بلوک‌های بنایی بکار برده می‌شوند.

۲-۵-۳-۳ الزامات کاربردی

ت ۲-۵-۳-۳ الزامات کاربردی

۱-۲-۵-۳-۳-۱ در کاربرد سبکدانه‌ها بسته به مورد، باید الزامات استاندارد ملی «الف» تا «پ» زیر برآورده شوند:
الف- برای بتن‌های سازه‌ای استاندارد ملی ۴۹۸۵؛
ب- برای بتن‌های غیر سازه‌ای، ملات‌ها و گروت‌ها استاندارد ملی ۱-۴۸۷۵؛
پ- برای بلوک‌های بنایی بتنی استاندارد ملی ۷۶۵۷

ت ۱-۲-۵-۳-۳-۱ استاندارد ملی ایران به شماره ۴۹۸۵ خصوصیات سبکدانه‌ها را برای استفاده در بتن سبک سازه‌ای ارائه می‌دهد. دو نوع اصلی سبکدانه در این استاندارد توضیح داده شده است:
سبکدانه‌های تهیه شده از انبساط و هم‌جوش کردن محصولاتی مانند سرباره، رس، دیاتومه، خاکستر بادی، شیل و سنگ لوح؛
سبکدانه‌های طبیعی فراوری شده، مانند پومیس، اسکوریا و توف.
استاندارد ملی ایران به شماره ۱-۴۸۷۵ سبکدانه‌هایی با منشأ معدنی و با چگالی دانه‌ای معادل یا کمتر از ۲۰۰۰ کیلوگرم بر مترمکعب و یا چگالی انبوهی فله‌ای معادل یا کمتر از ۱۲۰۰ کیلوگرم بر مترمکعب را در بر می‌گیرد.

متن اصلی**تفسیر/توضیح**

این سبکدانه‌ها شامل: سبکدانه‌های طبیعی، دانه‌های تهیه شده از مواد طبیعی، محصولات فرعی فرایندهای صنعتی و یا سبکدانه‌های بازیافت شده هستند.

استاندارد ملی ایران به شماره ۷۶۵۷ به معرفی سبکدانه‌های مصرفی در بلوک‌های بنایی برای کاهش چگالی آن‌ها می‌پردازد و شامل سه نوع اصلی سبکدانه است:

سبکدانه‌های تهیه شده از انبساط و هم‌جوش کردن محصولاتی مانند سرباره، رس، دیاتومه، خاکستر بادی، شیل و سنگ لوح؛ سبکدانه‌های تهیه شده از فراوری مواد طبیعی مانند پومیس، اسکوریا و توف؛ سبکدانه‌های تهیه شده از سوزاندن محصولات نهایی زغال سنگ و یا کک.

۶-۳-۳ سنگدانه‌های درهم، بازیافتی و بازیافتی و بازفراوری شده

ت ۶-۳-۳ سنگدانه‌های درهم، بازیافتی و بازفراوری شده

۱-۶-۳-۳ سنگدانه‌های درهم

ت ۱-۶-۳-۳ سنگدانه‌های درهم

۱-۶-۳-۳ سنگدانه‌های درهم به سنگدانه‌های مخلوط ریز و درشت گفته می‌شود که از بستر رودخانه یا زمین، برداشت می‌شود. استفاده از این سنگدانه‌ها در بتن آرمه مجاز نیست.

ت ۱-۶-۳-۳ مخلوط‌هایی که از بستر رودخانه و یا زمین طبیعی برداشت می‌شود، سنگدانه‌های درهم نامیده شده و با سنگدانه‌هایی که از مخلوط کردن دانه‌های ریز و درشت در هنگام ساخت بتن به کار می‌رود، متفاوت است.

گاه در برخی بتن‌های کم‌اهمیت مانند بتن مگر و بتن‌های پرکننده و یا بتن‌های سازه‌ای با مقاومت‌های کمتر از ۱۶ مگاپاسکال، اجازه مصرف به این نوع مخلوط درهم داده می‌شود، اما باید توجه داشت که در هنگام انبار کردن و مصرف دچار جدایش نشده و دانه‌بندی مورد نیاز حاصل شود.

۲-۱-۶-۳-۳ سنگدانه‌های درهم را می‌توان در ساخت بتن‌های غیر مسلح کم‌اهمیت استفاده نمود.

۲-۶-۳-۳ سنگدانه‌های بازیافتی

ت ۲-۶-۳-۳ سنگدانه‌های بازیافتی

۱-۲-۶-۳-۳ سنگدانه‌های بازیافتی که حاصل خرد کردن قطعات بتن می‌باشند باید ضمن برآورده نمودن مشخصات سنگدانه‌های معمولی، الزامات **جدول ۳-۳** را نیز با توجه به چگالی، برآورده نمایند.

۲-۲-۶-۳-۳ سنگدانه‌های بازیافتی بعنوان جایگزین سنگدانه‌های درشت در بتن غیر مسلح قابل مصرف‌اند، ولی حداکثر جایگزینی آن‌ها نباید از مقادیر **جدول ۴-۳** تجاوز نماید. در هر حال، استفاده از سنگدانه بازیافتی نوع «الف» در

متن اصلی

بتن با رده مقاومتی بیش از C20 و نوع «ب» در بتن با رده مقاومتی بیش از C16 مجاز نیست. به هر حال استفاده از سنگدانه‌های بازیافتی بعنوان جایگزین سنگدانه‌های درشت یا بخشی از آن در بتن آرمه مجاز نیست.

تفسیر/توضیح

جدول ۳-۳ الزامات سنگدانه‌های بازیافتی

ترکیبات	نوع الف	نوع ب
حداقل چگالی، کیلوگرم بر متر مکعب	۲۱۰۰	۱۷۰۰
حداکثر ظرفیت جذب آب (درصد)	۷	۱۰
حداکثر مقدار آجر و سفال (درصد)	۱۰	۳۰
حداکثر مقدار قیر (درصد)	۱	۵
حداکثر مواد سبک (درصد)	۲	۲
حداکثر شیشه و سایر مواد (درصد)	۱	۲
حداکثر سولفات (برحسب SO_3^{2-} محلول در آب)	۰/۷	۰/۷

جدول ۴-۳ مقدار مجاز مصرف سنگدانه‌های درشت بازیافتی

شرایط روبرویی	حداکثر جایگزینی (درصد وزنی)	نوع الف	نوع ب
بتن بدون تماس با رطوبت	۵۰	۵۰	۵۰
بتن در معرض کربناته شدن	۳۰	۳۰	۲۰
بتن در معرض کربناته شدن، غیراشباع یا چرخه خشک و تر و بتن در معرض خوردگی کلریدی اتمسفری	۳۰	۳۰	۰
بتن در معرض یخبندان، شرایط اشباع متوسط بدون مواد یخزدا، بتن در شرایط تهاجم شیمیایی ملایم	۳۰	۳۰	۰
سایر موارد	۰	۰	۰

۳-۳-۳-۳ سنگدانه‌های بازفرآوری شده

۳-۳-۳-۳ سنگدانه‌های بازفرآوری شده که حاصل شستشوی بتن تازه از کامیون مخلوط‌کن هستند، در صورتی قابل مصرف در بتن سازه‌ای‌اند، که فقط همان تولیدکننده در محصولات خود از آن‌ها بازفرآوری کرده و استفاده کند.

ت ۳-۳-۳-۳ سنگدانه‌های بازفرآوری شده

ت ۳-۳-۳-۳-۱ برای مثال، سنگدانه‌های بازفرآوری شده از شستشوی کامیون مخلوط‌کن صرفاً در همان کارخانه بتن آماده قابل استفاده است و خرید و فروش آن مجاز نمی‌باشد.

۳-۳-۳-۳-۲ در مواردی که این نوع سنگدانه به صورت ریز و درشت‌دانه جدا نشده‌اند، جایگزینی حداکثر ۵ درصد وزنی کل سنگدانه‌های بتن مجاز می‌باشد. در مواردی که ریز و درشت‌دانه‌ها جدا شده‌اند این محدودیت به حداکثر ۱۵ درصد افزایش داده می‌شود.

متن اصلی

۷-۳-۳ آب مصرفی بتن

۷-۳-۳-۱ مواد موجود در آب مصرفی برای ساخت و عمل‌آوری بتن باید در محدوده مجاز باشد، بطوری‌که عملکرد مطلوب بتن را در کوتاه مدت و در درازمدت، دچار اختلال ننماید. ضوابط مربوط به محدودیت‌های آب مصرفی و آزمایش‌های مربوط به آن‌ها در استاندارد ملی شماره ۱۴۷۴۸ ارایه شده و همراه با الزامات تعیین شده در این بخش، باید رعایت شود.

۷-۳-۳-۲ الزامات ارایه‌شده برای آب، شامل آب به‌کار رفته در ساخت و عمل‌آوری بتن، یخ مورد مصرف برای سرد کردن بتن یا اجزای آن، آب آزاد موجود در سنگدانه‌ها، آب مورد مصرف در کامیون حمل بتن و آب به‌کار رفته در ساخت مواد افزودنی شیمیایی یا دوغاب‌سازی مواد افزودنی معدنی می‌باشد.

۷-۳-۳-۳ در مواردی که از آب آشامیدنی برای ساخت و عمل‌آوری بتن استفاده می‌شود، اگر آب مزه یا بوی مشخصی نداشته، تمیز و صاف بوده و همچنین شواهدی از تاثیر منفی آن بر مشخصات بتن وجود نداشته باشد، نیازی به انجام آزمایش‌های کنترل کیفیت آن نیست.

۷-۳-۳-۴ استفاده از آب بازیافت‌شده کارخانه‌های تولید بتن، به‌تنهایی و یا در ترکیب با آب آشامیدنی یا آب چاه، در تولید بتن به شرطی مجاز است که دارای شرایط بند ۷-۳-۳-۱ باشد.

۷-۳-۳-۵ مواد زیان آور موجود در آب نباید از مقادیر داده شده در جدول ۵-۳ تجاوز کند.

۷-۳-۳-۶ میزان pH آب در همه موارد باید بین ۵/۵ تا ۸/۵ باشد.

تفسیر/توضیح

ت ۷-۳-۳ آب مصرفی بتن

ت ۷-۳-۳-۱ در صورتی‌که مقدار یون کلرید و سولفات موجود در آب از حد مجاز بیشتر باشد، ولی بتوان نشان داد که مقدار هر یک از این مواد در بتن، با توجه به طرح مخلوط بتن از حد مجاز کمتر است، آب مورد نظر قابل قبول خواهد بود. به هر حال نیاز به دانستن مقدار یون‌های کلرید و سولفات در سایر اجزای بتن وجود دارد.

متن اصلی

تفسیر/توضیح

جدول ۳-۵ حداکثر مواد شیمیایی مجاز در آب

مواد شیمیایی	حداکثر مجاز، ppm	روش آزمایش
میزان یون کلرید، • برای بتن آرمه در معرض حمله کلریدی، عرشه پل و موارد مشابه • برای دیگر بتن‌های آرمه در شرایط مرطوب یا دارای قطعات مدفون	۵۰۰ ۱۰۰۰	ASTM C114 یا استاندارد ملی ۲۳۵۰
سولفات بر حسب SO_4	۳۰۰۰	استانداردهای ملی ۱۶۹۲ یا ۲۳۵۳
میزان کلیانیت معادل $Na_2O+0.658K_2O$	۶۰۰	استاندارد ملی ۱۶۹۵
مجموع مواد جامد	۵۰۰۰۰	استاندارد ملی ۲۳۵۵

۳-۳-۷ در مواردی که آب مصرفی در بتن به لحاظ دارا بودن مواد مضر موثر بر: گیرش، سخت شدن، مقاومت، آهنگ رشد مقاومت، تغییر حجم، خوردگی میلگردها و کارایی بتن مشکوک باشد، می‌توان با ساخت نمونه ملات و خمیر سیمان شاهد، با آب مقطر یا آب آشامیدنی و مقایسه آن با ملات یا خمیر سیمان حاوی آب مشکوک مورد نظر، موارد «الف» تا «پ» زیر را کنترل نمود:

الف- مقاومت ۷ روزه نمونه حاوی آب غیر آشامیدنی یا غیر استاندارد باید حداقل ۹۰ درصد مقاومت فشاری ملات شاهد باشد.

ب- زمان گیرش خمیر سیمان حاوی آب مشکوک نباید زودتر از یک و دیرتر از ۱/۵ ساعت نسبت به مخلوط شاهد باشد.

پ- میزان انبساط به‌دست آمده از آزمایش سلامت سیمان در آزمایش خمیر ساخته شده با آب مشکوک، از حد مجاز انبساط یا انقباض استاندارد سیمان مصرفی بیشتر نباشد.

۳-۳-۸ مواد افزودنی بتن

ت ۳-۳-۸ مواد افزودنی بتن

۳-۳-۱ کلیات

ت ۳-۳-۱ کلیات

۳-۳-۱-۱-۱ مواد افزودنی که برای بهبود مشخصات بتن در موارد خاص بکار برده می‌شوند باید عملکرد مطلوبشان را با

متن اصلی

انجام آزمایش‌های خاص به تایید رساند. مواد افزودنی در انواع زیر تولید می‌شوند:

الف- شیمیایی؛

ب- مواد جایگزین سیمان (پودری معدنی فعال)؛

پ- پودری پرکننده غیر فعال (نرمه).

۲-۸-۳-۳ مواد افزودنی شیمیایی

۲-۸-۳-۳-۱ مواد افزودنی شیمیایی به مواد محلول در آب گفته می‌شود که به مقدار کمتر از ۵ درصد وزن سیمان به بتن تازه، در حین اختلاط یا بلافاصله قبل از آن، اضافه می‌شود. مشخصات برخی از این مواد در استاندارد ملی ۲۹۳۰ آمده است. ضمناً مشخصات برخی از مواد افزودنی و استانداردهای مربوط به آنها در زیر آمده است:

الف- بازدارنده خوردگی آرماتورها استاندارد ASTM C1582؛

ب- افزودنی‌های بتن‌ریزی در هوای سرد استاندارد ASTM C1622.

۲-۸-۳-۳-۲ مشخصات و کاربری افزودنی‌های شیمیایی مختصراً به شرح زیراند:

الف- افزودنی کاهنده آب یا روان‌کننده:

این ماده با کاهش مقدار آب مورد نیاز بتن، با حفظ نسبت آب به سیمان، روانی مورد نیاز مخلوط را تامین می‌کند و در نتیجه، با حفظ مقاومت بتن، در مقدار سیمان مصرفی صرفه جویی می‌شود.

ب- افزودنی فوق کاهنده آب یا فوق روان‌کننده: این ماده خصوصیتی مشابه ماده موضوع بند «الف» بالا را دارد ولی تاثیر آن بیشتر است.

پ- افزودنی حباب‌ساز:

این ماده موجب ایجاد حباب هوای پایدار در بتن، طی فرایند ساخت آن، می‌شود و مقاومت بتن در برابر چرخه‌های یخ‌زدن و آب‌شدن را افزایش می‌دهد. افزودنی حباب‌ساز می‌تواند باعث کاهش نفوذ آب در بتن و کاهش آب انداختن و جداشدگی شود. استفاده از این ماده فقط در صورتی مجاز است

تفسیر/توضیح**ت ۳-۳-۸-۲ مواد افزودنی شیمیایی**

ت ۳-۳-۸-۲-۱ در بسیاری از آیین‌نامه‌ها، عنوان مواد افزودنی، برای مواد افزودنی معدنی و شیمیایی بکار رفته است. معمولاً مقدار مصرف مواد افزودنی شیمیایی بر حسب مورد از چند صدم درصد وزن مواد سیمانی تا حداکثر ۵ درصد وزن مواد سیمانی می‌باشد. این مواد برخلاف مواد افزودنی معدنی جایگزین سیمان نمی‌شوند. در صورت استفاده و نیاز به افزودنی شیمیایی، باید به پایه شیمیایی آن توجه شده و صرفاً به نام‌های تجاری اکتفا نشود.

امروزه موادی همچون انواع پلیمرها و لاتکس‌ها نیز بعنوان افزودنی شیمیایی در بتن استفاده می‌شوند اما در استاندارد ملی ۲۹۳۰، به آنها پرداخته نشده است. این مواد دارای استانداردهای جداگانه‌ای می‌باشد، همچنین میزان مصرف این مواد در بتن در اغلب موارد بیش از ۵ درصد وزن سیمان است.

ت ۳-۳-۸-۲-۲

الف- مواد افزودنی کاهنده آب یا روان‌کننده

افزودنی‌های روان‌کننده هم به‌شکل مایع و هم به‌شکل پودری وجود دارند. معمولاً توصیه می‌شود تا این مواد به‌صورت محلول در بتن استفاده شوند. با توجه به مقدار کم مصرف آنها، باید تجهیزات اختلاط و نحوه مصرف به‌گونه‌ای باشد که مواد کاملاً مناسب و دقیق اندازه‌گیری و یکنواخت در مخلوط پخش شوند. روش ساده و مناسب مصرف این مواد اضافه نمودن آنها در پایان مراحل اختلاط است. همچنین توصیه می‌شود تا حد امکان تجهیزات خودکار برای پیمانه کردن و افزودن به مخلوط بتن به‌کار رود. در صورت افزودن به‌صورت دستی، یکی از بهترین روش‌ها جهت اطمینان از پخش یکنواخت در مخلوط آن است که ابتدا اختلاط اولیه سیمان، سنگدانه و ۵۰ تا ۷۰ درصد آب انجام شده و سپس ماده افزودنی به مابقی آب اضافه و محلول حاصل به مخلوط افزوده شود. نحوه افزودن مواد روان‌کننده ممکن است باعث روانی متفاوت در مخلوط‌های بتن با نسبت اجزای مشابه شود. مصرف بیش از حد افزودنی روان‌کننده می‌تواند باعث تأخیر زیاد در زمان گیرش، آب انداختن زیاد، جداشدگی، کاهش مقاومت اولیه و افزایش مقدار حباب هوای بتن شود.

متن اصلی

که امکان کنترل میزان حباب هوای ایجاد شده در بتن وجود داشته باشد.

ت- افزودنی زودگیرکننده و زودسخت کننده یا تسریع کننده:

این ماده با تسریع روند آبگیری سیمان موجب کاهش زمان گیرش (زودگیری)، افزایش آهنگ کسب مقاومت (زودسخت شدن) و یا هر دو آن‌ها در بتن می‌شود. این ماده در عملیات بتن‌ریزی در هوای سرد و نیز در مواردی که به کسب مقاومت اولیه سریع‌تر نیاز است، بویژه در بتن‌های پیش تنیده و بتن‌های پاششی، کاربرد دارد.

ث- افزودنی دیرگیر (کندگیر) کننده:

این ماده با کنترل و ایجاد تأخیر در هیدراته شدن سیمان، سرعت گیرش را بدون تأثیر بر خواص مکانیکی طولانی مدت بتن، کاهش می‌دهد. این افزودنی بیشتر برای جبران اثرات هوای گرم در تسریع گیرش بتن و نیز افزایش مدت زمانی که بتن دارای کارایی مناسبی برای جابجایی و تراکم است، بکار برده می‌شود.

ج- افزودنی اصلاح کننده گرانروی (لزجت):

این ماده با تغییر خاصیت رئولوژی خمیر سیمان از طریق افزایش گرانروی خمیری، باعث تولید بتن با کاربردهای ویژه می‌شود. از جمله این کاربردها، استفاده در ساخت بتن خودتراکم، بتن‌ریزی در زیر آب و گروت تزریقی می‌باشد.

چ- افزودنی بازدارنده خوردگی:

این ماده قابلیت بازدارندگی خوردگی آرماتورها یا به تعویق انداختن شروع آن‌ها را در داخل بتن فراهم می‌آورد. در کاربرد این ماده باید شرایط محیطی سازه در نظر گرفته شود. استفاده از این ماده نیاز به تایید دستگاه نظارت دارد.

تفسیر/توضیح

معمولا استفاده از افزودنی‌های کاهنده آب، مقدار آب اختلاط را بسته به ترکیبات مواد افزودنی از ۵ تا ۱۲ درصد کاهش می‌دهد. مقدار معمول استفاده (به صورت محلول و بسته به میزان مواد جامد) در حدود ۰/۲ تا ۱ درصد وزن مواد سیمانی است و معمولا مقادیر بیشتر، موجب کندگیری بتن می‌شود.

با توجه به تأثیر این مواد بر زمان گیرش، روان‌کننده‌ها به سه دسته کاهنده آب معمولی، کاهنده آب کندگیرکننده و کاهنده آب زودگیرکننده تقسیم می‌شوند.

ترکیب شیمیایی و مشخصات فیزیکی سیمان مصرفی ممکن است بر روی عملکرد ماده افزودنی روان‌کننده تأثیر بگذارد. تحقیقات نشان می‌دهد که نسبت C_3A به C_3S و مقدار C_3A بر تأثیر مواد افزودنی روان‌کننده مؤثر است. همچنین برخی مواد پوزولانی طبیعی و دوده سیلیس در مقایسه با سیمان معمولی نیاز به مقدار بیشتری از این مواد برای رسیدن به روانی معین دارند.

در بعضی موارد ممکن است دانه‌بندی، شکل، بافت و خواص فیزیکی و ترکیبات معدنی سنگدانه‌ها بر عملکرد این مواد اثر داشته باشند. دمای هوا و دمای ساخت بتن بر عملکرد این مواد تأثیر دارد؛ لذا قبل از مصرف باید مقدار دقیق آن در شرایط محیطی واقعی تعیین شود.

بعضی از انواع روان‌کننده‌ها بسته به غلظت و نوع ترکیب، مقادیر زیادی حباب هوا در بتن ایجاد می‌کنند که باید به آن توجه شود. مقدار حباب هوای این بتن‌ها باید با اصلاح روان‌کننده کنترل شود. در صورت مصرف این مواد به‌عنوان مواد کاهنده آب، آب انداختگی کاهش می‌یابد. چنانچه این مواد به‌عنوان روان‌کننده استفاده شوند و نسبت‌های مناسب اجزاء مخلوط بتن انتخاب نشود و یا دانه‌بندی سنگدانه‌ها مناسب نباشد، احتمال افزایش آب انداختگی وجود دارد. در مواردی که افزودنی‌های کاهنده آب خاصیت دیرگیری دارند، توصیه می‌شود زمان بازکردن قالب‌ها و عمل‌آوری متناسب دیرگیری اعمال شده توسط مصرف افزودنی افزایش یابد.

ب- مواد افزودنی فوق کاهنده آب یا فوق روان‌کننده

فوق روان‌کننده‌ها معمولا به صورت محلول در آب هستند. جهت مصرف این مواد معمولا آن‌ها را به آب طرح، یا در مراحل پایانی اختلاط به مخلوط اضافه می‌کنند. اضافه کردن در مراحل پایانی اختلاط، سبب عملکرد بهتر این مواد می‌شود. این مواد گاهی به شکل پودر مصرف شده و قبل از اضافه کردن آب مخلوط، به سیمان یا سنگدانه اضافه می‌شود. در این حالت این مواد پودری در ملات‌های خشک آماده و یا بتن‌های خشک که آب مخلوط در محل بتن‌ریزی اضافه می‌شود، به کار می‌رود.

متن اصلی

تفسیر/توضیح

معمولا استفاده از افزودنی‌های کاهنده قوی آب، مقدار آب اختلاط را بسته به ترکیبات مواد افزودنی بیش از ۱۲ درصد (در برخی موارد تا ۳۵ درصد) کاهش می‌دهد. در ساخت بتن‌هایی با کارایی معمولی و نسبت‌های آب به مواد سیمانی کم و بتن‌های روان و خودتراکم می‌توان از این مواد استفاده نمود.

مدت اثر این مواد موقتی است و طول مدت اثر آن بسته به نوع و ترکیب شیمیایی این مواد متغیر است.

با توجه به پایه شیمیایی ماده افزودنی، ممکن است موجب ایجاد مقدار حباب هوا در بتن شود. همچنین در صورت عدم سازگاری ماده افزودنی با مواد مصرفی در بتن (بویژه نوع سیمان مصرفی)، ممکن است درصد حباب هوای زیادی ایجاد شود. در این حالت باید صحت و سلامت مصالح و افزودنی شیمیایی مصرفی بازبینی شود. در برخی موارد، افت روانی بتن‌های حاوی این مواد بیشتر از بتن شاهد است.

توجه شود که استفاده از این افزودنی‌ها برای بهبود خواص بتن تازه و یا خواص بتن سخت‌شده است و نمی‌توان تمام مشکلات بتن را با کمک این مواد رفع نمود. اگر مشخصات بتن (دانه‌بندی و مقدار مواد سیمانی) مناسب نباشد، استفاده از این مواد می‌تواند موجب آب انداختگی، جداسازی و جمع‌شدگی بیشتر شود.

نفوذپذیری بتن به‌طور مستقیم با جذب موئینه که متأثر از نسبت آب به مواد سیمانی است، ارتباط دارد. لذا با استفاده از مواد کاهنده قوی آب، نفوذپذیری بتن به مقدار زیادی کاهش می‌یابد.

تناسب نادرست اجزاء بتن ممکن است در بتن‌های با اسلامپ کم آشکار نباشد، اما در بتن‌های روان با اسلامپ زیاد این نقص‌ها و کمبودها اهمیت پیدا می‌کنند و می‌توانند سبب جداسازی و یا آب انداختگی شوند. به همین علت است که جداسازی در بتن‌های روان که با افزودنی‌های کاهنده قوی آب ساخته می‌شوند، بیشتر قابل مشاهده است. یک راه برای اطمینان از عدم جداسازی، افزایش سنگدانه‌های ریز و توجه به دانه‌بندی سنگدانه و مواد ریز بتن است. بسیاری از موارد ذکر شده برای روان‌کننده‌ها در مورد فوق روان‌کننده‌ها نیز صادق است (مانند سازگاری، عملکرد و حباب‌سازی).

پ- مواد افزودنی حباب‌ساز

حباب‌های عمدی با اندازه‌های در حدود ۵۰ تا ۵۰۰ میکرومتر باید به‌صورتی یکنواخت در خمیر سیمان پخش شده و حداکثر فاصله مناسب آن‌ها از یکدیگر، طبق منابع مختلف، در حدود ۲۰۰ تا ۳۰۰ میکرومتر باشد.

متن اصلی

تفسیر/توضیح

حباب هوای غیرعمدی در بتن که به صورت اتفاقی به وجود می‌آید، اندازه بیش از ۰/۵ میلی‌متر دارد و موجب کاهش مقاومت و دوام آن می‌شود.

مقدار حباب هوای عمدی ایجاد شده، به نحوه و مدت اختلاط بتن، شیوه حمل و ریختن بتن بستگی دارد.

حباب هوای ایجاد شده توسط افزودنی‌های دیگر، مانند برخی روان‌کننده یا فوق روان‌کننده‌ها، ابعاد بزرگتری دارد و به دوام بیشتر و کاهش نفوذپذیری بتن نمی‌انجامد. درصد حباب هوا و توزیع اندازه حباب‌های تولید شده در بتن حباب‌دار متأثر از عواملی مانند: ماهیت (طبیعت و جنس) و مقدار افزودنی مصرفی، ماهیت و مقدار مصالح مصرفی در بتن حباب‌دار (دانه‌بندی، شکل سنگدانه‌ها، سیمان، مقدار خمیر، میزان مواد آلی)، مقدار آب و سیمان مصرفی، اسلامپ یا روانی بتن (روانی بیشتر، حباب بیشتر) و روش اختلاط، حمل، تراکم، شرایط اجرایی بتن و برخی از ویژگی‌های سیمان مانند ریزی و میزان مواد قلیایی است.

با توجه به شرایط محیطی همچون یخ‌زدن، آب‌شدن و یا سایر شرایط موجود در حین بهره‌برداری، در هر آیین‌نامه، درصد حباب هوای لازم مشخص می‌شود. مقدار حباب هوای لازم در بتن معمولاً به حداکثر اندازه سنگدانه مصرفی ارتباط دارد. معمولاً هر چقدر خمیر سیمان بتن کمتر باشد، درصد حباب هوای لازم در بتن نیز کمتر است. در حالی که عملاً ممکن است درصد حباب هوا در خمیر سیمان ثابت باشد. هر چقدر شرایط محیطی حادتر شود، درصد حباب هوای لازم بتن بیشتر می‌شود. با کاهش حداکثر اندازه سنگدانه بتن، درصد حباب هوای لازم افزایش می‌یابد.

مصرف مواد حباب‌ساز در یک نسبت آب به مواد سیمانی ثابت، کارایی و روانی بتن را بیشتر می‌کند. حتی هنگامی که تحت شرایطی روانی یکسان است، بتن حاوی مواد حباب‌ساز کارایی و چسبندگی بیشتری از بتن مشابه و فاقد حباب‌ساز دارد. چنانچه مقدار سیمان زیاد (بیشتر از ۳۷۵ کیلوگرم بر متر مکعب) باشد، بتن به شدت چسبناک شده و پرداخت سطح آن مشکل می‌شود.

وجود حباب‌های عمدی در بتن همانند وجود حباب‌های غیرعمدی، مقاومت بتن را کاهش می‌دهد، اما مقدار کاهش یکسان نخواهد بود. این کاهش مقاومت برای بتن‌های حاوی حباب‌های غیرعمدی قدری بیشتر از بتن‌های حاوی حباب‌های عمدی است. اگر مقدار سیمان در بتن متوسط تا زیاد باشد، امکان کاهش مقاومت ناشی از وجود حباب هوای عمدی افزایش می‌یابد. هر چند باید گفت اگر به کمک مواد حباب‌ساز از مقدار آب اختلاط کاسته شود، مقدار نسبت آب به مواد سیمانی نیز کاهش می‌یابد و بخشی از کاهش مقاومت جبران می‌شود (با فرض مقدار سیمان و روانی ثابت).

متن اصلی

تفسیر/توضیح

نفوذپذیری بتن سخت شده با وجود حباب‌های ریز و پخش در خمیر سیمان (ناشی از مواد حباب‌ساز) کاهش می‌یابد که در افزایش دوام بتن مؤثر است.

در ملات‌ها و بتن، وجود حباب باعث افزایش قابلیت نگهداری آب می‌شود و جمع‌شدگی ناشی از خشکی ملات و بتن سخت نیز کاهش می‌یابد. به این ترتیب شاهد ترک‌خوردگی کمتر و افزایش دوام خواهیم بود.

مصرف بیش از اندازه حباب‌ساز باعث تخلخل بیشتر و کاهش وزن بتن می‌شود.

با توجه به اینکه درصد حباب هوای تولید شده باید در محدوده معینی باشد، کنترل آن بسیار مهم است.

با توجه به اینکه مقادیر مصرف این ماده در مقایسه با سایر مواد افزودنی شیمیایی بسیار کم است، لذا دقت و نحوه اندازه‌گیری مقدار آن می‌تواند تاثیر بسزایی بر مقدار هوای ایجاد شده بگذارد.

ت- مواد افزودنی زودگیرکننده و زود سخت کننده

در استاندارد ملی ایران به شماره ۲۹۳۰، مواد زودگیر کننده و زودسخت کننده دارای مشخصات جداگانه‌ای هستند، هرچند ممکن است یک ماده شیمیایی خاص بتواند هر دو نقش را نیز ایفا کند. نکته‌ای که باید به آن توجه کرد این است که مواد زودگیر کننده نقطه انجماد آب داخل بتن را به میزان چشمگیری کاهش نمی‌دهند و لذا اطلاق نام «ضد یخ» بر آن‌ها نادرست است.

زودگیرکننده‌ها اثر چندانی بر کارایی اولیه و مقدار حباب هوای بتن ندارند. اما ممکن است افت کارایی به وجود آورند که باید در طرح مخلوط بتن به آن توجه نمود. مقدار مصرف بستگی به نوع و ترکیب شیمیایی تسریع کننده، نوع سیمان مصرفی، مقادیر اجزاء مخلوط بتن، دمای ساخت بتن و بتن‌ریزی، دمای عمل‌آوری و ... دارد. مقدار مصرف دقیق باید توسط آزمایشگاه و با در نظر گرفتن شرایط محیطی واقعی مشخص شده باشد.

زودگیرکننده‌ها به شکل جامد پودری یا مایع به کار می‌روند. باید دقت داشت بعضی از زودگیرکننده‌ها به‌طور مستقیم با سیمان در تماس قرار نگیرند، زیرا ممکن است باعث گیرش ناگهانی شوند. بنابراین توصیه می‌شود این مواد ابتدا به آب مخلوط اضافه شده و سپس با دیگر اجزاء مخلوط ترکیب شوند. در صورتی که انواع دیگری از مواد افزودنی نیز استفاده شود، باید به‌صورت جداگانه و طبق توصیه‌های سازنده و آزمایشگاه به مخلوط اضافه شوند. مگر اینکه از عملکرد مناسب آن‌ها اطمینان حاصل شده باشد.

زودگیرکننده‌ها بر اساس عملکرد و کاربردشان به چهار گروه اصلی تقسیم می‌شوند: ۱- تسریع کننده گیرش، ۲- زودسخت کننده، ۳- زودگیرکننده بتن پاششی و ۴- آنی‌گیرکننده. ممکن است در برخی

متن اصلی

تفسیر/توضیح

موارد در عملکرد این چهار گروه اصلی همپوشانی‌هایی وجود داشته باشد. لازم به ذکر است که استفاده از آبی‌گیرکننده‌ها در بتن آرمه مجاز نیست و در کارهای آب‌بندی به محض قطع نشتی باید ملات یا بتن ترمیمی اصلی اجرا شود.

زودگیرکننده‌های مناسب برای بتن پاششی، می‌توانند خاصیت بازی، خنثی، یا اسیدی داشته باشند.

کلسیم کلراید اولین زودسخت‌کننده‌ای است که مورد استفاده قرار گرفته است. امروزه این ماده به دلیل تسریع خوردگی آرماتورهای فولادی، در بتن آرمه قابل استفاده نیست. از زودسخت‌کننده‌های بدون کلراید می‌توان به فرمات کلسیم، نیتريت‌ها و نیتريت‌ها اشاره کرد. بسیاری از فوق‌روان‌کننده‌ها، به‌ویژه پلی‌کربوکسیلات‌ها، روند کسب مقاومت را نیز شتاب می‌دهند.

افت روانی در اثر استفاده از این مواد بیشتر از بتن شاهد است. زودگیرکننده‌ها سرعت و مقدار آب‌انداختگی بتن را کاهش می‌دهند.

ث- مواد افزودنی کندگیرکننده

با توجه به میزان کندگیری لازم، طرح مخلوط بتن و مقدار افزودنی کندگیرکننده باید مشخص شود. به هر حال مقدار مصرف معمولاً در محدوده توصیه شده توسط تولیدکننده است، زیرا مصرف بیش از حد کندگیرکننده ممکن است اخلاص جدی در گیرش به وجود آورد و به آب انداختن و روان‌شدن بتن منجر شود و حتی ممکن است بتن را غیرقابل مصرف نماید. افزایش زمان گیرش به میزان بیش از ۴ ساعت توصیه نمی‌شود.

نوع، مقدار و مرحله‌ای که این مواد به مخلوط اضافه می‌شوند از عوامل تاثیرگذار بر میزان کندگیری است.

به علت عمل کندگیرکنندگی، مقاومت یک روزه بتن کاهش می‌یابد. ولی اثر این مواد در مقاومت فشاری درازمدت ناچیز است. هنگام استفاده از این مواد، باید در عمل‌آوری و محافظت، به علت استعداد زیاد ترک خوردگی ناشی از جمع‌شدگی بتن و آب انداختن دقت بیشتری به عمل آید.

به عبارت دیگر، در صورتی که تبخیر از سطح بتن زیاد باشد و از مواد کندگیرکننده در بتن استفاده شود، ممکن است احتمال ترک خوردگی افزایش یابد.

ج- مواد افزودنی اصلاح‌کننده گرانروی

مواد اصلاح‌کننده گرانروی به صورت پودری یا به صورت مایع موجود هستند. معمولاً در هنگام تولید بتن، مواد اصلاح‌کننده گرانروی را بعد از اضافه کردن سیمان به مخلوط اضافه می‌کنند. مقدار مصرف معمولاً در حدود ۰/۱ تا ۱/۵ درصد وزن مواد سیمانی، بسته به نوع و میزان مواد جامد است. در مواردی که مقاومت در برابر آب

متن اصلی

تفسیر/توضیح

شستگی مطرح است و یا بنا بر نوع و درصد مواد جامد، این مقدار می‌تواند افزایش یابد.

از آنجایی که مقدار استفاده از این ماده افزودنی اندک است، باید مقدار آن به دقت توزین شود.

مواد افزودنی اصلاح‌کننده گرانروی با توجه به پایه شیمیایی موجب بهبود خواص بتن از جمله کاهش جداشدگی، کاهش خطر آب‌انداختگی، جبران ضعف دانه‌بندی، به خصوص کمبود ریزدانه در ماسه و قابلیت خودترازی نیز می‌شوند.

استفاده زیاد از حد (بیش از مقدار توصیه شده) از مواد اصلاح‌کننده گرانروی می‌تواند اثرات منفی مانند، کاهش کارایی اولیه، دیرگیری، افزایش حباب هوا و دشواری در تمیزکردن تجهیزات اجرایی و کاهش مقاومت فشاری را به همراه داشته باشد.

ت مواد افزودنی بازدارنده خوردگی

از آنجایی که یکی از دلایل اصلی خوردگی آرماتورها نفوذ مواد خورنده مانند یونهای کلرید به داخل بتن است، لذا با کاهش نفوذپذیری بتن از طریق روش‌هایی چون کاهش نسبت آب به مواد سیمانی می‌توان به این هدف رسید. این روش را معمولاً بازدارنده خوردگی نمی‌دانند.

برخی از مواد بازدارنده خوردگی می‌توانند زمان گیرش را تا ۴ ساعت به تاخیر بیندازند. در حالی که برخی دیگر اثر زودگیری دارند. تحقیقات نشان می‌دهد که برخی از مواد افزودنی بازدارنده خوردگی که مصرف آن‌ها در دنیا رایج است، اثر چشمگیری در کاهش خوردگی آرماتورها در منطقه خلیج فارس نداشته‌اند. بنابراین نمی‌توان بدون انجام آزمایش‌های لازم از این مواد در پروژه‌های مختلف استفاده نمود.

ت ۳-۳-۸-۲-۳ برخی از مواد شیمیایی خواص چندگانه‌ای دارند. به این مفهوم که استفاده از برخی مواد افزودنی شیمیایی موجب بهبود خواص بتن تازه، بتن سخت‌شده و یا هر دو می‌شود. اما در عین حال ممکن است این مواد باعث کاهش مقاومت فشاری و یا افزایش جمع‌شدگی ناشی از خشک‌شدن نیز بشوند. انطباق بر استاندارد موجب بی‌نیازی از آزمایش‌های عملکردی بر طرح‌های مخلوط کارگاهی در شرایط واقعی اجرایی نیست. لازم به ذکر است که همه آزمایش‌های مندرج در استاندارد روی مخلوط‌های خاصی از بتن یا ملات انجام می‌شود که ارتباطی با مخلوط‌های مورد استفاده در کارگاه ندارد. همچنین سیمان مورد استفاده در آزمایش‌های استاندارد ممکن است همان سیمان پروژه نباشد.

۳-۳-۸-۲-۳ عملکرد و تاثیر افزودنی‌های شیمیایی بر خواص بتن تازه و سخت‌شده باید قبل از مصرف و با توجه به نتایج آزمایشگاهی به تایید دستگاه نظارت برسد. همچنین با توجه به تغییر شرایط محیطی در کارگاه، بویژه تغییر دمای محیط، لازم است عملکرد این مواد مورد توجه قرار گیرد.

متن اصلی

۴-۲-۸-۳-۳ سازگاری مواد افزودنی شیمیایی با سایر مصالح مصرفی در بتن، بویژه سیمان باید به تایید دستگاه نظارت برسد.

۵-۲-۸-۳-۳ کلرید کلسیم و یا مواد افزودنی شیمیایی حاوی یونهای کلرید نباید در ساخت بتن آرمه استفاده شود.
۶-۲-۸-۳-۳ اضافه کردن مواد افزودنی شیمیایی، به صورت محلول، به مواد سیمانی خشک مجاز نیست.

۳-۸-۳-۳ مواد جایگزین سیمان (پودری معدنی فعال)

۱-۳-۸-۳-۳ مواد افزودنی پودری معدنی فعال یا مواد جایگزین سیمان به موادی گفته می‌شود که در کارگاه به مخلوط بتن اضافه می‌شود تا ویژگی مطلوبی بدست آورده شود و در مصرف سیمان صرفه‌جویی شود.

۲-۳-۸-۳-۳ مواد افزودنی پودری معدنی فعال شامل انواع «الف» تا «ت» زیراند:

الف- دوده‌سیلیسی (میکروسیلیس):

محصول جانبی فرآیند تولید سیلیسیم فلزی یا آلیاژهای فروسیلیسیم در کوره‌های قوس الکتریک است. ذرات دوده‌سیلیس بسیار ریز و معمولاً در بازه ۰/۰۵ تا ۰/۲۵ میکرومتر هستند. سطح ویژه آن‌ها معمولاً در حدود ۱۵ تا ۳۰ متر مربع بر گرم و جرم مخصوص آن‌ها در حدود ۲/۲ تا ۲/۳ گرم بر سانتی‌متر مکعب است.

ب- سرباره کوره آهن‌گدازی دانه‌ای آسیاب‌شده، (سکادا):

محصولی سرباره‌ای است که به سرعت پس از تولید سرد شده است، این ماده دارای خواصی مشابه هر ماده چسباننده هیدرولیکی است.

پ- پوزولان‌های طبیعی:

انواع پوزولان‌های طبیعی نظیر تراس، پومیس، زئولیت و متاکائولن نیز در بتن استفاده می‌شوند.

ت- خاکستر بادی:

تفسیر/توضیح

ت ۴-۲-۸-۳-۳ در صورت استفاده از چند نوع ماده افزودنی شیمیایی در یک طرح مخلوط، باید نحوه اختلاط آن‌ها و اثر متقابل آن‌ها بر عملکرد یکدیگر به تایید دستگاه نظارت برسد. بدیهی است در صورت تغییر هر یک از مصالح مصرفی بویژه سیمان، بررسی مجدد سازگاری افزودنی‌ها باید انجام شود.

ت ۳-۸-۳-۳ مواد جایگزین سیمان (پودری معدنی فعال)

ت ۲-۳-۸-۳-۳ نباید دوده سیلیسی را با انواع پودرهای سیلیس غیرفعال مانند سیلیس میکرونیزه، گرد سیلیس و همچنین ژل سیلیکا (مواد نم‌گیر) اشتباه گرفت. استفاده از دوده‌سیلیس به‌عنوان جایگزین سیمان دارای مزایایی نظیر کاهش احتمال جداشدگی بتن، کاهش آب‌انداختگی، افزایش قابل ملاحظه مقاومت و بهبود دوام بتن در برابر نفوذ مواد شیمیایی مضر و همچنین افزایش قابل ملاحظه مقاومت الکتریکی بتن و در نتیجه افزایش عمر مفید بتن آرمه در برابر خوردگی است. از معایب اغلب آن‌ها می‌توان به افزایش نیاز آبی بتن و افزایش جمع‌شدگی آن اشاره نمود.

استفاده از فوق‌روان‌کننده همراه دوده‌سیلیس یا مصرف دوغاب دوده سیلیسی حاوی فوق‌روان‌کننده توصیه می‌شود. استفاده از دوده سیلیس به‌صورت پودر فقط در صورتی مجاز است که مخلوط‌کن بتن توانایی توزیع یکنواخت کلوخه‌های دوده‌سیلیس را در حضور فوق‌روان‌کننده داشته باشد (مانند مخلوط‌کن‌ها با پره جدا از دیگ یا غیر گرانشی). در صورت استفاده از دوغاب دوده‌سیلیس، باید دقت نمود تا مقدار آب و افزودنی‌های موجود در دوغاب در محاسبات طرح مخلوط بتن در نظر گرفته شود. چنانچه اجزای دوغاب دوده‌سیلیس و افزودنی‌های شیمیایی موجود در آن توسط تولید کننده مشخص نشده‌باشد مصرف آن مجاز نمی‌باشد. بتن حاوی دوده‌سیلیس به علت عدم آب‌انداختن و افزایش احتمال جمع‌شدگی در برابر نحوه نگهداری و عمل‌آوری بتن حساسیت بیشتری دارد. میزان مصرف دوده سیلیس به‌منظور بهبود پارامترهای دوام در حدود ۵ تا ۱۰ درصد وزنی جایگزین سیمان

متن اصلی

خاکستر بادی محصول زائد نیروگاه‌های زغال سنگی است که حین خروج از دودکش به سرعت سرد شده است. شکل ذرات خاکستر بادی کروی، با قطر کوچک‌تر از ۱۰۰ میکرومتر و سطح ویژه حدود ۴۰۰ تا ۷۰۰ متر مربع بر کیلوگرم است. خاکستر بادی در دو نوع F، مقدار آهک کمتر از ۱۰ درصد و نوع C، مقدار آهک بیش از ۱۰ درصد این ماده می‌باشد و دارای خواصی مشابه هر ماده چسباننده هیدرولیکی است.

تفسیر/توضیح

است. مقدار توصیه شده مصرف دوده سیلیس برای بهبود پارامترهای دوام حدود ۶ تا ۸ درصد وزنی جایگزین سیمان می‌باشد. مصرف دوده سیلیس کمتر از ۵ درصد (جایگزین سیمان) به منظور افزایش دوام توصیه نمی‌شود.

استفاده از سرباره در بتن منجر به افزایش مقاومت بلند مدت، کاهش گرمای هیدراته شدن، بهبود خواص نفوذپذیری، بهبود عملکرد بتن در برابر حمله سولفاتی و واکنش‌های قلیایی-سنگدانه می‌شود. در ضمن استفاده از سرباره معمولاً منجر به کاهش کارایی و یا افزایش نیاز آبی نمی‌شود. اندازه ذرات سرباره تاثیر زیادی بر خواص بتن تازه و سخت شده دارد. ذرات کوچک‌تر از ۱۰ میکرومتر حتی می‌توانند اثرات خود را در سنین کوتاه مدت نیز نشان دهند. در سرباره‌های با فعالیت هیدرولیکی کمتر (شاخص فعالیت کمتر)، درصد جایگزینی زیاد توصیه نمی‌شود.

از جمله خواص کاربرد خاکستر بادی با مقدار جایگزینی مناسب بهبود کارایی، افزایش دوام و کاهش نفوذپذیری است. کنترل واکنش‌زایی قلیایی سیلیسی نیز برای این ماده گزارش شده است. خاکسترهای بادی خیلی ریز ممکن است تاثیرات خاصی را در بتن ایجاد کنند؛ برای مثال ممکن است نیاز آبی بتن چندان کاهش نیابد.

ژئولیت نیز پوزولان مناسبی برای بهبود مقاومت و دوام بتن است. مصرف ژئولیت در بتن در حدود ۵ تا ۱۵ درصد وزن سیمان توصیه می‌شود. قابل ذکر است که ژئولیت نیاز آبی بتن را به شدت افزایش می‌دهد، لذا باید سازگاری آن با فوق‌روان‌کننده‌های مناسب بررسی و کنترل شود. ژئولیت و متاکائولن همانند دوده سیلیس باید همراه با فوق‌روان‌کننده در بتن مصرف شوند. پومیس نوعی پوزولان طبیعی است که تنوع زیادی نیز در مناطق مختلف ایران دارد. میزان مصرف آن در بتن معمولاً ۱۵ تا ۲۵ درصد وزن سیمان است. تحقیقات نشان می‌دهد که عملکرد پوزولان‌های طبیعی نوع پومیس، شبیه خاکستر بادی است. البته پوزولان‌های طبیعی ایران نیاز آبی بتن را به شدت افزایش می‌دهند. متاکائولن خواص بسیار مشابهی با دوده سیلیس با مقدار مصرف مشابه و یا کمی بیشتر در بتن دارد. میزان مصرف آن بین ۷/۵ تا ۱۵ درصد وزن سیمان توصیه می‌شود.

حداکثر مقدار مصرف مواد جایگزین سیمان مطابق جدول ۳-۱ است. در موارد خاص (جهت تامین دوام در شرایط ویژه) ممکن است از مقادیر بیشتری نسبت به اعداد این جدول استفاده شود.

متن اصلی

تفسیر/توضیح

جدول ت ۳-۱ حداکثر مقدار مصرف توصیه شده مواد جایگزین سیمان

ماده جایگزین سیمان	حداکثر درصد جایگزینی سیمان
خاکستر بادی و پوزولان‌های طبیعی	۲۵
ژئولیت، متاکائولن	۱۵
دوده سیلیس	۱۰
سرباره	۵۰
مجموع دوده سیلیس و خاکستر بادی یا سایر پوزولان‌ها	۳۵
مجموع دوده سیلیس، سرباره و خاکستر بادی یا سایر پوزولان‌ها	۵۰

۳-۳-۸-۳-۳ ویژگی‌های مواد افزودنی پودری معدنی فعال باید مطابق استانداردهای زیر، بنا به مورد باشند:
 الف - دوده سیلیس استاندارد ملی ۱۳۲۷۸
 ب- سرباره کوره آهنگدازی استاندارد ملی ۱-۲۱۳۱۹
 پ- پوزولان‌های طبیعی استاندارد ملی ۳۴۳۳
 ت- خاکستر بادی و پوزولان‌های کلسینه شده استاندارد ASTM C618

۳-۳-۸-۳-۳ مواد جایگزین سیمان باید در محاسبه نسبت آب به مواد سیمانی در نظر گرفته شوند.

ت ۳-۳-۸-۳-۳ روابط مقاومت فشاری و نسبت آب به مواد سیمانی معمولاً برای بتن‌های حاوی سیمان پرتلند ارایه می‌شود. در صورت استفاده از افزودنی‌های پودری معدنی جایگزین سیمان و برای دستیابی به مقاومت مشخصه معین و برای اینکه روابط جدیدی ارایه نشود، مفهوم دیگری از نسبت آب به مواد سیمانی به نام آب به مواد سیمان معادل با به‌کارگیری ضریبی به نام ضریب مؤثر k ارایه می‌شود (به ت ۳-۸-۵ مراجعه شود). این مواد می‌توانند دوده سیلیس، سرباره کوره آهنگدازی، پوزولان‌های طبیعی، خاکستر بادی، متاکائولن و غیره باشد. در هر مورد باید مقدار k مشخص شود. نیاز به پژوهش‌های فراوانی در این زمینه احساس می‌شود. تنوع کیفیت مواد جایگزین سیمان، نوع و رده مقاومتی سیمان مصرفی، مقاومت بتن مورد نظر و نسبت آب به مواد سیمانی و میزان جایگزینی این مواد نقش مهمی در مقدار k ایفا می‌کند.

ت ۳-۳-۸-۴ مواد پودری پرکننده (نرمه‌ها)

ت ۳-۳-۸-۴-۱ از آنجا که مشخصات خاصی برای کیفیت پرکننده‌ها وجود ندارد، حتماً برای مصرف آن‌ها در بتن باید اثراتشان بر مقاومت، کارایی، دوام، نفوذپذیری، تغییرات حجمی و هزینه ساخت بتن مورد بررسی قرار گیرد. پرکننده یک ماده بسیار نرم آسیاب شده است که به علت خواص فیزیکی خود اثرات مفیدی بر خواص بتن مانند بهبود کارایی، نفوذپذیری، موبینگی،

۳-۳-۸-۴ مواد پودری پرکننده غیر فعال (نرمه‌ها)

۳-۳-۸-۴-۱ پودرهای پرکننده غیر فعال، پودرهای غیرآلی هستند که برای بهبود خواص بتن تازه و یا سخت‌شده به آن اضافه می‌شوند، اما از آن‌ها انتظار شرکت در واکنش‌های هیدراته‌شدن و تولید مواد چسباننده نمی‌رود. این مواد می‌توانند در اصلاح گرانروی نیز موثر باشند.

متن اصلی

تفسیر/توضیح

آب‌انداختن، جداشدگی و یا تمایل به ترک خوردگی خواهد داشت. با استفاده از پودر سنگ آهک می‌توان جداشدگی و آب‌انداختگی و گرانروی بتن (به‌ویژه بتن خودتراکم) را کاهش داد. در منابع، گزارش شده است که در شرایطی حتی پودر سنگ آهک با C_3A سیمان واکنش می‌دهد و از این طریق هیدرات‌هایی تشکیل می‌شود. البته هنوز تاثیر تشکیل این هیدرات‌ها بر خواص مقاومتی و دوامی بتن به‌طور کامل بررسی نشده است. به هر حال با آزمایش، باید مقدار هر نوع از این مواد را در بتن چنان تعیین کرد که خواسته‌های مورد نظر تامین شود.

استفاده از پودر سنگ‌های آهکی در مناطق سرد سیر ممکن است به ایجاد تومازیت منجر شده و باعث انبساط مخرب شود.

استفاده از پودر سنگ آهک می‌تواند به کاهش مقاومت در برابر سایش منجر شود.

توصیه می‌شود دانه‌بندی پودرهای پرکننده در محدوده‌های مشخص شده **جدول ت ۲-۳** باشد.

جدول ت ۲-۳ دانه‌بندی پودرهای پرکننده قابل مصرف در بتن

اندازه الک (م.م.)	شماره الک	درصد جرم عبوری
۱/۱۹	۱۶	۱۰۰
۰/۱۵۰	۱۰۰	۸۵ تا ۱۰۰
۰/۰۷۵	۲۰۰	۶۵ تا ۹۵

ت ۳-۳-۸-۴-۲ در صورتی که از استاندارد ملی ۹-۱۰۴۴۷ برای آزمایش متیلن بلو استفاده شود، حد مجاز به 1 mg/g محدود می‌شود. در صورتی که از روش استانداردهای ASTM C1777 یا AASHTO T330 استفاده شود، حد مجاز 5 mg/g است. برای پودرهای سنگ آهکی (کربناتی) استاندارد ملی ایران ۲۲۹۵۶ و ASTM C1797 الزاماتی را ارایه داده اند.

ت ۳-۳-۸-۴-۴ می‌توان برای استفاده راحت‌تر از پودرهای پرکننده، از دوغاب آن استفاده نمود. در چنین حالتی باید مقدار آب داخل دوغاب، از آب مصرفی بتن کسر شود. در ضمن باید از ته‌نشینی و یخ‌زدگی دوغاب مزبور جلوگیری شود.

۳-۳-۸-۴-۲ پودرهای پرکننده غیرفعال معمولاً از جنس پودر سنگ آهکی و یا سیلیسی هستند و استفاده از آن‌ها در صورتی مجاز است که ضوابط استاندارد ملی ۳۰۲ در مورد مواد زیان‌آور رعایت شده باشد.

۳-۳-۸-۴-۳ پودرهای پرکننده غیرفعال نباید حاوی مواد مضر، از جمله رس و شیل بیش از اندازه تعیین شده در استاندارد باشند. برای تعیین مقدار مواد مضر می‌توان از آزمایش متیلن بلو، مطابق استاندارد ملی ۹-۱۰۴۴۷، استفاده کرد.

۳-۳-۸-۴-۴ استفاده از هر نوع پودر پرکننده غیرفعال، پودر سنگ طبیعی، ضایعات سنگبری و غیره، به مقداری مجاز است که بتواند خواص مکانیکی و دوام مورد نظر در بتن را برآورده نماید.

متن اصلی

۳-۳-۸-۴-۵ محدودیت‌های مواد زیان‌آور شیمیایی پودرهای پرکننده غیرفعال همانند سنگدانه‌های ریز است.

۳-۳-۹ رنگدانه‌ها

۳-۳-۹-۱ رنگدانه‌ها پودرهایی با درجه نرمی مشابه یا بیشتر از سیمان‌اند که برای رنگین کردن بتن مورد استفاده قرار می‌گیرند. مقدار مصرف این مواد در بتن در حدود ۲ تا ۱۰ درصد وزن سیمان است.

۳-۳-۹-۲ ضوابط رنگدانه‌های مصرفی در بتن باید مطابق استاندارد ملی ۱۲۱۴۹ باشد.

۳-۳-۹-۳ در کاربرد رنگدانه‌ها باید اطمینان حاصل کرد که اثر نامناسب بر روی مشخصات بتن، از جمله رشد مقاومت و میزان حباب هوا، نداشته باشد.

۳-۳-۱۰ الیاف مصرفی بتن**۳-۳-۱۰-۱ کلیات**

الیاف مورد استفاده در بتن عمدتاً بمنظور بهبود رفتار کششی و کاهش ترک‌خوردگی ناشی از جمع‌شدگی و بارگذاری و عوامل محیطی بکار برده می‌شود. این الیاف از انواع فولادی، شیشه‌ای، پلیمری، کربنی و سرباره‌ای تولید می‌شوند. از بین این انواع، الیاف فولادی بیشترین کاربرد را در بتن دارند.

۳-۳-۱۰-۲ الیاف فولادی

۳-۳-۱۰-۲-۱ الیاف فولادی با بدنه‌های صاف یا آجدار و به شکل معمولاً استوانه‌ای با قطر قاعده ۰/۴ تا ۱/۳ میلی‌متر و طول‌های ۲۵ تا ۶۳ میلی‌متر تولید می‌شوند. ضوابط کاربرد این الیاف در استاندارد ملی ۱۷۶۹۷ ارایه شده است.

تفسیر/توضیح**ت ۳-۳-۹ رنگدانه‌ها**

ت ۳-۳-۹-۲ برای یکنواخت‌شدن رنگ بتن حاوی رنگدانه، معمولاً از فوق‌روان‌کننده‌ها استفاده می‌شود. رنگدانه‌ها نباید در آب قابل حل باشند، در برابر تابش نور آفتاب تجزیه شوند و یا تغییر رنگ دهند (معمولاً مواد معدنی در این رابطه پایداری رنگ بهتری دارند). میزان مصرف رنگدانه در بتن، بسته به نوع و کیفیت رنگدانه در حدود ۲ تا ۱۰ درصد وزن سیمان است.

ت ۳-۳-۱۰ الیاف مصرفی بتن**ت ۳-۳-۱۰-۱ کلیات****ت ۳-۳-۱۰-۲ الیاف فولادی**

ت ۳-۳-۱۰-۲-۱ الیاف فولادی به روش‌های مختلفی تولید شده و در اشکال و ابعاد متنوعی در دسترس هستند. همانطور که در **شکل ت ۱-۳** مشاهده می‌شود، الیاف فولادی در دو گروه الیاف صاف و شکل‌دار طبقه‌بندی می‌شوند. این الیاف اغلب دارای سطح مقطع دایره‌ای با قطر ۰/۴ تا ۱/۳ میلی‌متر و طول ۲۵ الی ۶۳ میلی‌متر هستند. مقاومت کششی الیاف فولادی معمولاً ۲ الی ۳ برابر شبکه فولادی بوده و به دلیل سطح جانبی بیشتر نسبت به شبکه (با فرض ثابت ماندن وزن فولاد)، چسبندگی بهتری با خمیر سیمان ایجاد می‌کنند.

متن اصلی

تفسیر/توضیح

از موارد مصرف الیاف فولادی می‌توان به دال‌های متکی بر زمین (رویه‌های بتنی)، دال‌های معلق، بتن درجا، دال‌های مرکب (کامپوزیت) با عرشه فولادی، قطعات پیش‌ساخته، بتن پاششی و سازه‌های در معرض انفجار اشاره کرد.

استاندارد ASTM A820 الیاف فولادی را بر اساس روش ساخت در چهار نوع زیر طبقه‌بندی کرده و حداقل الزاماتی را برای مقاومت کششی، رواداری ابعادی، خلوص و ... تعیین نموده است: نوع ۱- سیم‌های بریده شده، نوع ۲- الیاف تولید شده از ورقه کردن صفحات فلزی، نوع ۳- الیاف تولید شده از فلز مذاب و نوع ۴- سایر.

استاندارد ملی ایران به شماره ۱۷۶۹۷ الیاف فولادی را بر اساس روش ساخت در پنج گروه زیر طبقه‌بندی می‌کند: گروه I: سیم‌های بریده شده، گروه II: الیاف تولید شده از ورقه کردن صفحات فلزی، گروه III: الیاف تولید شده از فلز مذاب، گروه IV: سیم‌های بریده شده و تراشیده شده و گروه V: الیاف تراشیده شده از بلوک فولادی.



شکل ت ۳-۱ شکل برخی انواع الیاف

ت ۳-۳-۱۰-۲-۲ برخی مشخصات فیزیکی الیاف به‌طور مستقیم عملکرد بتن را تحت تأثیر قرار می‌دهند، این در حالی است که برخی مشخصات دارای اهمیت کمتری هستند. همچنین مقاومت کششی و مدول الاستیسیته الیاف به همراه خواص سطحی یا شکل آن‌ها بر خواص مکانیکی بتن و زمان ترک‌خوردگی تأثیر دارد. پارامترهایی که بیشترین تأثیر را بر عملکرد الیاف فولادی در بتن دارند عبارتند از: مکانیزم‌های چسبندگی و مهار الیاف در خمیر (تفاوت میان الیاف صاف با الیاف شکل‌دار با انتهای مخروطی شکل و قلاب‌دار) طول و قطر الیاف و در نتیجه نسبت طول به قطر آن، مقدار مصرف الیاف، تعداد الیاف در هر کیلوگرم الیاف که تابعی از ابعاد و مقدار الیاف می‌باشد، مقاومت کششی الیاف و مدول الاستیسیته الیاف.

ابعاد الیاف نقش مهمی در زمان بروز ترک‌خوردگی بتن تازه دارد. الیاف میکرو (با قطر کمتر از ۰/۰۵ میلی‌متر) با ایجاد پل میان

۳-۳-۱۰-۲-۲ الیاف فولادی قابل استفاده در بتن آرمه باید آجدار بوده و نسبت طول به قطر آن‌ها بین ۵۰ تا ۱۰۰ باشد.

متن اصلی

تفسیر/توضیح

ریزترک‌ها حد الاستیک و مقاومت بتن را افزایش می‌دهند. این در حالی است که الیاف ماکرو (با قطر بیشتر از ۰/۵ میلی‌متر) با ایجاد پل میان ترک‌های بزرگتر، طاقت بتن پس از ترک‌خوردگی را بهبود می‌بخشند. در نتیجه با کاربرد الیاف دارای ابعاد و مدول الاستیسیته متفاوت برای کنترل ترک‌خوردگی بتن در مراحل مختلف بارگذاری می‌توان عملکرد مصالح را بهینه کرد.

۳-۱۰-۳-۳ الیاف شیشه‌ای

۳-۱۰-۳-۳ این الیاف عموماً به سه رده A (سودا سیلیکات کلسیم و یا شیشه معمولی)، E (بروسیلیکات) و AR (مقاوم در محیط قلیایی) تقسیم می‌شوند.

۳-۱۰-۳-۳ نوع E در محیط قلیایی با دوام نیست، A تاحدی می‌تواند مقاوم باشد، ولی نوع AR در داخل بتن از دوام خوبی برخوردار است.

۳-۱۰-۳-۳ ویژگی‌های الیاف شیشه پایا در بتن باید مطابق با استاندارد ملی ۱۷۵۴۰ برای الیاف باشد.

ت ۳-۱۰-۳-۳ الیاف شیشه‌ای

ت ۳-۱۰-۳-۳ معمولا خواص این الیاف در بتن در درازمدت تغییر می‌کند و باید در طراحی مدنظر قرار گیرد.

۴-۱۰-۳-۳ الیاف پلیمری

۴-۱۰-۳-۳ انواع مختلفی از این الیاف پلیمری ساخته شده که متداول‌ترین آن‌ها برای بتن عبارت‌اند از: آکرلیک، آرامید، نایلون، پلی استر، پلی پروپیلن و پلی اتیلن هستند. گاه الیاف کربن را نیز به‌عنوان الیاف پلیمری قلمداد می‌کنند. ۴-۱۰-۳-۳ با توجه به خواص مختلف انواع الیاف پلیمری، باید قبل از مصرف تاثیر آن‌ها را بر خواص فیزیکی و مکانیکی بتن مورد بررسی آزمایشگاهی قرار داد.

ت ۴-۱۰-۳-۳ الیاف پلیمری

ت ۴-۱۰-۳-۳ از الیاف پلی پروپیلن برای افزایش مقاومت در برابر قله‌کن شدن بتن‌های پرمقاومت و توانمند بویژه در آتش‌سوزی استفاده می‌شود.

ت ۴-۱۰-۳-۳ برخی از خصوصیات الیاف مصنوعی بر اساس ACI 544.1 در **جدول ت ۳-۳** ارائه شده است.

۴-۳ انبار کردن و نگهداری مصالح بتن

ت ۴-۳ انبار کردن و نگهداری مصالح

۱-۴-۳ کلیات

روش انبار کردن و نگهداری مصالح می‌تواند مشخصات آن‌ها را تحت تاثیر قرار داده و در برخی موارد به دلیل اختلاط با مصالح دیگر و یا مواد مضر، عدم نشانه‌گذاری صحیح و یا موارد مشابه، مشکلاتی را ایجاد کند. الزامات این بخش باید در انبار کردن و نگهداری مصالح رعایت شود.

ت ۱-۴-۳ کلیات

متن اصلی

تفسیر/توضیح

۲-۴-۳ نگهداری سیمان

ت ۲-۴-۳ نگهداری سیمان

۲-۴-۳-۱ سیمان را می‌توان به صورت فله یا پاکتی تهیه و مطابق استاندارد ملی ۲۷۶۱ نگهداری کرد.

ت ۲-۴-۳-۱ در استاندارد ملی ایران به شماره ۲۰۸۵۸ روش‌های حمل و انبارش برخی از مصالح ساختمانی ارایه شده است.

۲-۴-۳-۲ هر نوع سیمان فله‌ای باید در سیلوها یا مخازن جداگانه‌ای نگهداری شوند. همچنین سیمان‌های فله‌ای که از یک نوع، ولی از کارخانه‌های مختلف هستند نیز تا حد امکان باید به صورت جداگانه نگهداری شوند.

ت ۲-۴-۳-۲ تفاوت در مشخصات سیمان‌های مختلف و حتی سیمان‌هایی از یک نوع ولی تولید شده در کارخانه‌های مختلف می‌تواند بر خواص فیزیکی، مکانیکی و دوام بتن موثر باشد. ضمن اینکه در صورت بروز مشکل در بتن امکان رهگیری و شناسایی منشاء مشکل آسان‌تر خواهد بود. همچنین در انواع بتن، به‌ویژه بتن‌های توانمند، لازم است تا بر اساس مشخصات آن تغییراتی در طرح مخلوط یا میزان مواد افزودنی اعمال کرد. در صورت عدم رعایت موارد فوق کنترل و اعمال تغییرات، مشکل یا غیر ممکن خواهد بود.

جدول ت ۳-۳ برخی از خصوصیات انواع الیاف پلیمری (اطلاعات موردی بر اساس برخی محصولات رایج در بازار)

نوع الیاف	قطر معادل (میکرومتر)	چگالی نسبی	مقاومت کششی (MPa)	ضریب ارتجاعی (GPa)	حداکثر کرنش (درصد)	دمای احتراق (سلسیوس)	دمای ذوب، اکسیده شدن یا تجزیه (سلسیوس)	درصد وزنی جذب آب طبق ASTM D570
آکرلیک	۱۰۵-۱۳	۱/۱۸ - ۱/۱۶	۱۰۰۰ - ۲۷۰	۱۹- ۱۴	۵۰- ۷/۵	-	۲۳۰ - ۲۲۰	۲/۵ - ۱/۰
آرامید	۱۲	۱/۴۴	۲۹۳۰	۶۲	۴/۴	زیاد	۴۸۰	۴/۳
آرامید با ضریب ارتجاعی زیاد	۱۰	۱/۴۴	۲۳۴۵	۱۱۷	۲/۵	زیاد	۴۸۰	۱/۲
کربن با مدول زیاد و با پایه پلی‌آکرلونیتریل	۸	۱/۷ - ۱/۶	۳۰۳۰ - ۲۴۸۰	۳۸۰	۰/۷ - ۰/۵	زیاد	۴۰۰	ناچیز
کربن مقاومت کششی زیاد و با پایه پلی‌آکرلونیتریل	۹	۱/۷ - ۱/۶	۷۹۰ - ۴۸۰	۲۳۰	۱/۵ - ۱/۰	زیاد	۴۰۰	ناچیز
کربن ایزوتروپیک با پایه هیدروکربن‌های آروماتیک	۱۳-۱۰	۱/۷ - ۱/۶	۴۰۰۰ - ۳۴۵۰	۳۵- ۲۷	۲/۴ - ۲/۰	زیاد	۴۰۰	۷- ۳
کربن نیمه جامد با پایه هیدروکربن‌های آروماتیک	۱۸-۹	۲/۱۵ - ۱/۸	۳۱۰۰ - ۱۵۱۵	۴۸۰ - ۱۵۰	۱/۱ - ۰/۵	زیاد	۵۰۰	ناچیز
نایلون	۲۳	۱/۱۴	۹۶۵	۵/۲	۲۰	-	۲۲۰ - ۲۰۰	۵/۰ - ۲/۸
پلی استر	۲۰	۱/۳۹ - ۱/۳۴	۱۱۰۰ - ۲۲۵	۱۷	۱۵۰ - ۱۲	۵۹۳	۲۶۰	۰/۴
پلی اتیلن	۱۰۰۰-۲۵	۰/۹۶ - ۰/۹۲	۵۸۵- ۷۵	۵/۰	۸۰- ۳	-	۱۳۵	ناچیز
پلی پروپیلن	-	۰/۹۱ - ۰/۹	۶۹۰ - ۱۴۰	۴/۸- ۳/۵	۱۵	۵۹۳	۱۶۵	ناچیز

متن اصلی

۳-۴-۲-۳ سیلوها یا مخازن نگهداری سیمان باید به نحو مناسبی نشانه‌گذاری شوند. نشانه‌گذاری باید نشان‌دهنده نوع سیمان و نام کارخانه تولید کننده آن باشد.

۳-۴-۲-۴ سیلوها یا مخازن نگهداری باید به گونه‌ای طراحی شوند که فضای مرده، به خصوص در قسمت خروجی، نداشته و سیمان به راحتی بتواند از آن خارج شود.

۳-۴-۲-۵ در مواردی که قصد نگهداری درازمدت سیمان فله‌ای وجود دارد، باید آن را از تماس با جریان هوا و رطوبت دور نگه داشت. در غیر اینصورت سیمان ممکن است با کربن دی‌اکسید هوا و رطوبت واکنش نشان دهد و کیفیت آن دچار اختلال شود. در این موارد باید قبل از مصرف، از کیفیت سیمان اطمینان حاصل نمود.

۳-۴-۲-۶ سیمان‌های پاکتی باید روی سکوه‌های چوبی یا مشابه آن‌ها که با زمین فاصله حداقل ۱۰۰ میلی‌متر دارد چیده شوند. این فاصله باید از دیوارهای مجاور نیز حفظ شود. این تدابیر به همراه یک پوشش رطوبتی مقاوم بر روی پاکت‌ها، هم آن‌ها را از رطوبت دور نگه می‌دارد و هم گردش هوا، در اطراف آن‌ها را امکان پذیر می‌سازد.

۳-۴-۲-۷ زمان نگهداری سیمان‌های پاکتی، باید در شرایط مرطوب به ۶ هفته و در شرایط خشک به ۱۲ هفته از زمان تولید محدود شود.

۳-۴-۲-۸ حداکثر تعداد پاکت‌هایی که با توجه به تاریخ تولید می‌توان روی هم قرار داد، برای مدت زمان نگهداری حداکثر ۱۲ هفته در مناطق خشک ۱۲ ردیف، و برای مدت زمان نگهداری ۶ هفته در مناطق مرطوب ۸ ردیف است. تعداد ردیف‌های مجاز برای رده‌های مقاومتی بالاتر سیمان‌ها و آهنگ کسب مقاومت سریع‌تر یا زمان گیرش کمتر آن‌ها، باید به تعداد کمتری محدود شود.

۳-۴-۲-۹ انبار کردن سیمان‌های پاکتی باید به گونه‌ای باشد که سیمان‌های از یک نوع و یک کارخانه، روی هم قرار گیرند. همچنین چیدمان انباشته‌های سیمان باید به گونه‌ای تنظیم شود که سیمان‌های زودتر تولید شده، زودتر مصرف شوند.

۳-۴-۲-۱۰ استفاده از سیمان‌های دارای کلوخه در بتن‌های سازه‌ای مجاز نیست. در مواردی که کلوخه‌های سست هستند

تفسیر/توضیح

ت ۳-۴-۲-۷ طبق استاندارد ملی ایران، لازم است تاریخ تولید سیمان بر روی پاکت‌ها درج شود.

متن اصلی

و بر اثر تماس رطوبت در طول مدت نگهداری سیمان تشکیل شده‌اند و با کمی فشار بین انگشتان خُرد می‌شوند، استفاده از آن‌ها مجاز است، به شرطی که در آزمایش مقاومت فشاری ملات ماسه-سیمان استاندارد، افت ناشی از سرخ شدن و زمان گیرش نشان داده شود که الزامات استاندارد را برآورده می‌نماید، در این موارد می‌توان کلوخه‌ها را کاملاً خُرد کرد و یا از الک مناسب عبور داد و سپس سیمان را بکار برد.

در مواردی که کلوخه‌های سست به دلیل فشار کیسه‌های بالایی ایجاد شده‌اند و با یک یا دو بار غلتاندن کیسه‌ها براحتی از بین می‌روند، می‌توان از سیمان مورد نظر پس از حذف یا خُرد کردن کلوخه‌ها استفاده کرد.

۳-۴-۲-۱۱ چنان‌چه به هر دلیل نسبت به کیفیت سیمان، تردید و شبهه‌ای وجود داشته باشد، باید آزمایش‌های تعیین مقاومت فشاری ملات ماسه-سیمان، افت ناشی از سرخ شدن و زمان گیرش سیمان را انجام داد. همچنین در مواردی که درباره نوع سیمان تردید وجود داشته و با استفاده از نتایج آزمایش‌های فوق امکان تشخیص مقدور نشود، باید آزمایش‌های شیمیایی و فیزیکی دیگری نیز انجام شود.

۳-۴-۲-۱۲ دمای سیمان قبل از مصرف، در بتن‌های معمولی نباید بیشتر از ۷۵ درجه سلسیوس باشد. به این دلیل لازم است دمای سیمان هنگام تحویل از کارخانه و یا زمان حمل به کارگاه محدود شود.

تفسیر/توضیح

ت ۳-۴-۲-۱۲ توصیه می‌شود در شرایط آب و هوای گرم و بتن‌هایی که الزامات دوام در آن‌ها حائز اهمیت است، حداکثر دمای سیمان در هنگام استفاده به ۶۰ درجه سانتی‌گراد محدود شود.

ت ۳-۴-۳ نگهداری سنگدانه‌ها

ت ۳-۴-۳-۱ در استاندارد ملی ایران به شماره ۲۰۸۵۸ روش‌های حمل و انبارش برخی از مصالح ساختمانی ارایه شده است.

ت ۳-۴-۳-۲ همه مراحل بارگیری، حمل و جابجائی سنگدانه‌ها باید با ماشین‌آلات مناسب انجام شود. به‌گونه‌ای که از جداشدگی و آلودگی به مصالح دیگر یا مواد مضر جلوگیری شود.

ت ۳-۴-۳-۳ در استاندارد ملی ایران به شماره ۳۰۲ حداکثر رطوبت سنگدانه‌های ریز به ۵ درصد محدود شده است، و ممکن است با توجه به توافق خریدار و فروشنده تغییر نماید.

۳-۴-۳ نگهداری سنگدانه‌ها

۳-۴-۳-۱ سنگدانه‌های ریز و درشت و سنگدانه‌هایی که دارای جنس، نوع و دانه‌بندی متفاوتی هستند باید به‌صورت جداگانه انبار و نگهداری شوند و تمهیدات لازم جهت جلوگیری از اختلاط آن‌ها به عمل آورده شود.

۳-۴-۳-۲ در مراحل حمل، انبار کردن و جابجائی سنگدانه‌ها نباید دانه‌بندی آن‌ها، به‌خصوص سنگدانه‌های درشت، به دلیل خردشدن یا جداشدگی تغییر یابد.

۳-۴-۳-۳ محل نگهداری سنگدانه‌ها باید به‌گونه‌ای باشد که ضمن امکان زهکشی آب موجود در آن‌ها، مانع از ورود مواد مضر یا آلاینده‌ها از جمله خاک شود.

متن اصلی

تفسیر/توضیح

به هرحال وجود این حد از رطوبت نمی‌تواند حرکت آب در مجموعه سنگدانه را باعث شود. اما ممکن است بارندگی به افزایش رطوبت و نیاز به زه‌کشی منجر شود.

ت ۳-۴-۳-۴ توصیه می‌شود که محل نگهداری سنگدانه‌ها در فصول سرد و یخبندان به گونه‌ای باشد که مانع از یخ‌زدن و ایجاد یخ و برف در سنگدانه‌ها شود.

با توجه به اهمیت دمای سنگدانه‌ها و تاثیر زیاد دمای آن‌ها بر دمای بتن، توصیه می‌شود با اتخاذ تمهیدات لازم، از کاهش دمای سنگدانه‌ها در فصل سرد جلوگیری شود. استفاده از سایه‌بان، انبارهای سرپوشیده و یا پوشش‌های پلاستیکی یا برزنتی توصیه می‌شود.

ت ۳-۴-۳-۵ در هوای گرم نیز باید از افزایش دمای سنگدانه‌ها جلوگیری نمود. استفاده از سایه‌بان، انبارهای سرپوشیده و یا پوشش‌های مناسب به‌ویژه برای سنگدانه‌های درشت و خشک توصیه می‌شود. ماسه‌های خیس معمولاً دچار افزایش دمای جدی نمی‌شوند، زیرا در اثر تبخیر آب از سطح آن‌ها کاهش دما اتفاق می‌افتد. از این پدیده می‌توان برای خنک کردن سنگدانه‌های درشت نیز استفاده کرد.

ت ۳-۴-۳-۶ جهت جلوگیری از جدایی سنگدانه‌های نگهداری شده در مخازن قیفی شکل توصیه می‌شود حجم سنگدانه‌های داخل مخزن به‌طور مرتب کنترل شده و از نیمه پُرتر باشد.

ت ۳-۴-۳-۸ توصیه می‌شود سنگدانه‌های درشت ۵ تا ۲۵ میلی‌متری در دو بخش سنگدانه ۵ تا ۱۲/۵ میلی‌متر (در اصطلاح شن نخودی) و ۱۲/۵ تا ۲۵ میلی‌متر (در اصطلاح شن بادامی)، به‌صورت جداگانه نگهداری شوند. شایان ذکر است این امر در خصوص سنگدانه‌هایی با حداکثر اندازه بزرگتر الزامی است.

۳-۴-۳-۴ استفاده از سنگدانه‌های یخ‌زده و یا دارای کلوخه‌های یخ و برف در بتن مجاز نیست. مگر اینکه قبل از اختلاط با سیمان با استفاده از آب گرم یا روش‌های دیگر از بین برده شوند. در این موارد باید مقدار آبی که برای ذوب یخ یا برف استفاده شده و یا افزایش رطوبت سنگدانه‌ها به دلیل ذوب یخ یا برف در محاسبه مقدار رطوبت سنگدانه‌ها و اصلاح مقدار آب مصرفی منظور شود.

۳-۴-۳-۵ نگهداری سنگدانه‌ها در هوای گرم باید به گونه‌ای باشد که دمای سنگدانه‌ها قبل از مصرف در بتن از ۵۰ درجه سلسیوس تجاوز ننماید.

۳-۴-۳-۶ در طول مدت حمل، تخلیه و نگهداری باید تمهیدات لازم جهت جلوگیری از جداشدگی ذرات ریز بر اثر وزش باد به‌عمل آید.

۳-۴-۳-۷ به‌منظور جلوگیری از جداشدگی سنگدانه‌ها و به‌خصوص سنگدانه‌های درشت در هنگام انبار کردن، نباید سنگدانه‌ها را در انباشته‌های مخروطی به ارتفاع و شیب زیاد نگهداری کرد. سنگدانه‌ها باید در سطوحی وسیع و به‌صورت لایه به لایه پخش و نگهداری شوند.

۳-۴-۳-۸ به‌منظور کاهش احتمال جداشدگی و همچنین کنترل بهتر کیفیت بتن در سنگدانه‌های ۲۰ میلی‌متر و کوچک‌تر از آن، نسبت حداکثر اندازه اسمی به حداقل اندازه اسمی سنگدانه‌های درشت نباید از ۴ بیشتر و در سنگدانه‌های بزرگتر از ۲۰ میلی‌متر نباید از ۲ بیشتر شود.

۳-۴-۳-۹ در هنگام تحویل هر محموله از سنگدانه‌های وارد شده به کارگاه باید ویژگی‌های ظاهری آن‌ها مانند: حداکثر اندازه، شکل دانه‌ها و آلودگی به ناخالصی‌ها مورد توجه قرار گیرد. از قبول محموله‌هایی که با الزامات تعیین شده انطباق

متن اصلی

ندارند و یا با مشخصات محموله‌های قبلی تفاوت فاحشی دارند جلوگیری شود.

۳-۴-۳-۱۰ با توجه به اینکه در حین تولید بتن تغییراتی در میزان رطوبت سنگدانه‌ها و به‌خصوص سنگدانه‌های ریز در مشخصات بتن تازه (مانند: میزان روانی و کارائی) و مشخصات بتن سخت شده (مانند: مقاومت فشاری و پارامترهای دوام) به شدت تاثیرگذار است، میزان رطوبت سنگدانه‌ها در ابتدای هر روز کاری و هر زمان که تغییر محسوسی در رطوبت سنگدانه‌ها به وجود می‌آید، باید تعیین شده و میزان آب مصرفی و وزن سنگدانه‌های مخلوط اصلاح شود.

۳-۴-۴ نگهداری سبکدانه‌ها

۳-۴-۴-۱ سبکدانه‌ها باید در برابر رطوبت و آلودگی‌های محیطی محافظت شوند.

۳-۴-۴-۲ سبکدانه‌ها شکننده‌تر از سنگدانه‌های طبیعی‌اند. به این علت، در حمل، نگهداری و مصرف آن‌ها باید دقت بیشتر بکار برد تا از خردشدگی آن‌ها جلوگیری بعمل آید.

۳-۴-۵ نگهداری سنگدانه‌های درهم، باز یافتی و بازفرآوری شده

۳-۴-۵-۱ نگهداری و انبارکردن سنگدانه‌های باز یافتی و بازفرآوری شده همانند سنگدانه‌های معمولی است. محل نگهداری و انبار این سنگدانه‌ها باید جدا از سنگدانه‌های معمولی بوده و به هیچ وجه با هم در محل انبار مخلوط نشوند.

۳-۴-۵-۲ سنگدانه‌های درهم به شدت مستعد جداشدگی‌اند. به این علت در حمل و ریختن آن‌ها در انباشته‌ها باید دقت زیادی اعمال نمود و از انباشتن آن‌ها در ارتفاع زیاد و به صورت مخروطی پرهیز شود.

۳-۴-۶ نگهداری آب مصرفی بتن

از آلوده شدن و ایجاد خزه و جلبک و تغییرات شدید دمای آب باید جلوگیری به عمل آید. توصیه می‌شود مخزن آب، به صورت مدفون در زمین یا دارای عایق حرارتی باشد.

تفسیر/توضیح

ت ۳-۴-۳-۱۰ توصیه می‌شود، جهت کاهش احتمال جداشدگی، کاهش تغییرات میزان اسلامپ (به‌خصوص افت اسلامپ)، یکنواختی بهتر بتن تولیدی و اصلاح کمتر در مقدار آب مصرفی، رطوبت طبیعی سنگدانه تفاوت زیادی با میزان رطوبت سنگدانه‌ها تا حالت اشباع با سطح خشک (SSD) نداشته باشد.

ت ۳-۴-۴ نگهداری سبکدانه‌ها**ت ۳-۴-۵ نگهداری سنگدانه‌های درهم، باز یافتی و بازفرآوری شده****ت ۳-۴-۶ نگهداری آب مصرفی بتن**

برای جلوگیری از ایجاد خزه و جلبک نیاز به چرخش آب احساس می‌شود. لازم است هر از چند گاهی مخزن آب مورد بازرسی قرار گرفته و در صورت نیاز و بسته به سکون یا چرخش آب در فواصل یک تا سه ماه پاکسازی شود. آب مجاور با خزه و جلبک می‌تواند باعث هوازایی نامطلوب و کاهش مقاومت و دوام بتن شود.

متن اصلی

تفسیر/توضیح

مخازن مدفون در زمین یا دارای عایق حرارتی، در تابستان و زمستان، از تغییرات شدید دمای آب در طول شبانه روز جلوگیری می‌کنند.

۷-۴-۳ نگهداری مواد افزودنی شیمیایی

ت ۷-۴-۳ نگهداری مواد افزودنی شیمیایی

ت ۱-۷-۴-۳ گاه کاهش دما باعث ته نشینی مواد جامد شده و مشکلاتی را از نظر مصرف به وجود می‌آورد. هرچند هنوز به مرحله یخ زدن نرسیده باشد.

۱-۷-۴-۳ افزودنی‌های شیمیایی معمولاً به صورت مایع اند و به این علت باید در مقابل یخ‌زدن و کاهش شدید دما محافظت شوند.

۲-۷-۴-۳ ظروف نگهداری مواد افزودنی باید دارای برچسب مشخصات باشند، به گونه‌ای که محتویات آن‌ها به وضوح مشخص باشد.

۳-۷-۴-۳ مواد افزودنی پودری حساسیت بیشتری به رطوبت دارند و باید در کیسه‌ها یا ظروف ضد رطوبت بسته‌بندی و نگهداری شوند.

۴-۷-۴-۳ مدت زمان نگهداری ماده افزودنی باید با توجه به دستورالعمل‌های تولیدکننده تعیین شود.

۵-۷-۴-۳ مواد افزودنی حساس به نور خورشید، باید به دور از تابش مستقیم نور خورشید انبار شوند.

ت ۵-۷-۴-۳ در انبار کردن مواد آلی باید به دما و تابش آفتاب توجه داشت، زیرا می‌تواند زودتر از مواد غیرآلی فاسد شود. مواد افزودنی آلی به مراتب زودتر از مواد غیر آلی دستخوش تغییرات کیفی می‌شوند.

۶-۷-۴-۳ دمای زیاد نیز می‌تواند به تسریع در فساد مواد افزودنی، به‌ویژه مواد مایع، منجر شود. احتیاط در این مورد ضروری است.

۸-۴-۳ نگهداری مواد افزودنی پودری معدنی،

ت ۸-۴-۳ نگهداری مواد افزودنی پودری معدنی،

مواد جایگزین سیمان

مواد جایگزین سیمان

ت ۱-۸-۴-۳ اگرچه رطوبت باعث فساد دوده سیلیس و پوزولان‌ها نمی‌شود، اما کلوخه شدن آن‌ها می‌تواند در حمل و اختلاط بتن مشکلاتی به وجود آورد. همچنین مقدار رطوبت موجود در آن‌ها باید در محاسبه مقدار آب مصرفی و مقدار دوده سیلیس و پوزولان‌های مصرفی اعمال شود.

۱-۸-۴-۳ دوده سیلیس و پوزولان‌ها، به غیر از خاکستر بادی نوع C را می‌توان به مدت طولانی نگهداری نمود. با این حال استفاده از سایبان و جلوگیری از تماس مستقیم با رطوبت و جریان آب، برای کاهش احتمال کلوخه شدن و تغییرات شدید رطوبتی، توصیه می‌شود.

ت ۲-۸-۴-۳ به تفسیر بند ۱-۸-۴-۳ مراجعه شود. این مواد شبه سیمانی تلقی می‌شوند و با حضور رطوبت ممکن است هیدراته شوند، به‌ویژه خاکستر بادی نوع C.

۲-۸-۴-۳ سرباره‌ها و خاکسترهای بادی نوع C را باید مشابه سیمان‌ها نگهداری کرد.

متن اصلی**تفسیر/توضیح****۹-۴-۳ نگهداری مواد پودری پُرکننده غیرفعال (نرمه‌ها)**

۹-۴-۳-۱ نحوه نگهداری پودرهای پُرکننده مانند سنگدانه‌ها و دوده‌های سیلیسی است. استفاده از سایبان و جلوگیری از تماس مستقیم با رطوبت و جریان آب، برای کاهش احتمال کلوخه شدن و تغییرات شدید رطوبتی، ضرورت دارد.

۹-۴-۳-۲ پودرهای پُرکننده به علت ریزی زیاد، در اثر رطوبت به راحتی کلوخه می‌شوند و استفاده از آن‌ها در محل انبار و پخش شدن آن‌ها در بتن نیازمند تمهیدات خاصی است که باید رعایت شود. استفاده از سایبان و جلوگیری از تماس مستقیم با رطوبت و جریان آب در محل انبار و همچنین اصلاح رطوبت بتن بر اساس رطوبت موجود در پودر پُرکننده، همانند سنگدانه‌های درشت و ریز، الزامی است.

۱۰-۴-۳ نگهداری رنگدانه‌ها

۱۰-۴-۳-۱ نحوه نگهداری رنگدانه‌ها باید بر اساس دستورالعمل تولیدکننده باشد. در صورتی که تولیدکننده دستورالعملی ارائه نداده باشد به بند ۲-۹-۴-۳ مراجعه شود.

۱۱-۴-۳ نگهداری الیاف مصرفی بتن

۱۱-۴-۳-۱ بسته‌های حاوی الیاف باید دور از رطوبت نگهداری شوند.

۱۱-۴-۳-۲ الیاف پلیمری باید دور از تابش مستقیم آفتاب نگهداری شوند.

۵-۳ کنترل کیفیت مصالح بتن**۱-۵-۳ کلیات**

۱-۵-۳-۱ کنترل کیفیت شامل: بازرسی، نمونه‌برداری و آزمایش است که باید طبق دستورالعمل‌های ارائه شده در این آیین‌نامه یا برنامه تهیه شده توسط دستگاه نظارت انجام گیرد.

۱-۵-۳-۲ همه متخصصین و نیروهای فنی که در بخش بازرسی و انجام آزمایش‌ها درگیر هستند، باید دوره‌های مربوط

ت ۹-۴-۳ نگهداری مواد پودری پُرکننده غیرفعال (نرمه‌ها)

ت ۹-۴-۳-۱ امروزه استفاده از این نوع مواد در بتن‌های خودتراکم رایج است. توصیه می‌شود این مواد همچون سیمان و سایر مواد جایگزین در سیلوهای شیبه سیلوی سیمان انبار شوند. برای جلوگیری از بروز مشکل در تخلیه و انتقال آن به باسکول و کلوخه شدن باید رطوبت اولیه این مواد پودری بسیار کم باشد.

ت ۱۰-۴-۳ نگهداری رنگدانه‌ها**ت ۱۱-۴-۳ نگهداری الیاف مصرفی بتن**

ت ۱۱-۴-۳-۱ الیاف فولادی در اثر رطوبت دچار زنگ‌زدگی می‌شوند. سایر الیاف نیز ممکن است در اثر رطوبت گلوله شده و به‌خوبی با سایر اجزای بتن مخلوط نگردند.

ت ۱۱-۴-۳-۲ مواد پلیمری به پرتوهای فرابنفش حساس هستند و ممکن است دچار تغییراتی در خواص فیزیکی و شیمیایی شوند.

ت ۵-۳ کنترل کیفیت مصالح بتن**ت ۱-۵-۳ کلیات**

ت ۱-۵-۳-۱ چنانچه دستورالعمل تهیه شده توسط دستگاه نظارت، الزامات سختگیرانه‌تری را نسبت به الزامات این آیین‌نامه ارائه نماید، دستورالعمل دستگاه نظارت حاکم است.

متن اصلی

را طی نموده و تا حد امکان دارای گواهی‌نامه از مراجع ذیصلاح و معتبر باشند.

۳-۵-۱-۳ تجهیزات و ابزار مورد استفاده در آزمایشگاه‌های کنترل کیفیت باید توسط مراجع ذیصلاح ملی یا بین‌المللی واسنجی و گواهی مربوط به هر یک از آن‌ها به نحو مناسب نگهداری شود.

۳-۵-۱-۴ به‌منظور اطمینان از کیفیت بتن اجرا شده با مشخصات و الزامات داده شده باید طرح و دستورالعمل کنترل کیفیت تهیه و به‌دقت اجرا شود. ضوابط ارایه شده در این بخش به‌عنوان راهنمای کلی باید در تدوین برنامه کنترل کیفیت در نظر گرفته شود. طرح و برنامه کنترل کیفیت باید بر اساس میزان مصالح مصرفی (حجم بتن مورد استفاده در پروژه) و درجه اهمیت سازه توسط دستگاه نظارت تدوین شود. ۳-۵-۱-۵ طرح و برنامه کنترل کیفیت باید شامل موارد زیر باشد:

- نام و مستندات سازمان یا ارگان صدور گواهی‌نامه و یا مجوز فعالیت آزمایشگاه کنترل کیفیت؛
- نام، اسناد و مدارک گواهی‌نامه‌های مدیر و پرسنل فنی کنترل کیفیت و بازرسی؛
- نمودار سازمانی و جایگاه سیستم کنترل کیفیت؛
- روش‌های آزمایش و تواتر بازرسی و نمونه‌برداری برای اجرای کنترل کیفیت؛
- روش انطباق با مشخصات و مشخص کردن عدم انطباق و اقدامات اصلاحی.
- روش‌های کنترل و بازرسی ظاهری مواد و مصالح.
- همه مدارک و مستندات مربوط به کنترل کیفیت، نتایج آزمایش‌ها و اقدامات انجام گرفته باید به دو صورت، فایل الکترونیکی و گزارش کاغذی ثبت و نگهداری شوند.

۳-۵-۲ تواتر نمونه‌برداری و بازرسی

۳-۵-۲-۱ تواتر بازرسی و نمونه‌برداری باید با توجه به عوامل زیر و توسط دستگاه نظارت مشخص شود. ولی نباید از حداقل الزامات ارایه شده در **جدول ۳-۶** کمتر باشد:

- ابعاد و حجم بتن مورد مصرف؛
- مدت زمان انجام مراحل مختلف یا انبار کردن مصالح؛

تفسیر/توضیح

ت ۳-۵-۲ تواتر نمونه‌برداری و بازرسی

متن اصلی

تفسیر/توضیح

- اهمیت سازه؛
- داشتن گواهی‌نامه معتبر و یا سایر مدارک و مستندات مشابه؛
- ۳-۲-۵-۲ تنها در صورتی می‌توان تواتر نمونه‌برداری و بازرسی را کمتر از الزامات ارائه شده در جدول ۳-۶ اختیار نمود که تعدادی از نتایج آزمایش‌های منفرد و میانگین نتایج به‌دست آمده (مطابق جدول ۳-۶) در طول مدت پروژه نشان دهنده موارد زیر باشند:
- الف) برآورده نمودن الزامات مشخص در استاندارد یا مشخصات خصوصی،
- ب) دارای یکنواختی و عدم پراکندگی بیش از مقادیر مشخص شده در استانداردهای یا مشخصات خصوصی مربوط.
- ۳-۲-۵-۳ تمام محموله‌های وارد شده به کارگاه باید از نظر داشتن بارنامه معتبر با مشخصات زیر کنترل شوند. اولین محموله وارد شده علاوه بر نوع، جنس، تولید کننده و دیگر موارد مشابه باید از نظر داشتن گواهی نشان استاندارد نیز مورد بازرسی قرار گیرد:
- نام تجاری، نوع و یا مشخصات فنی محصول؛
- نام و مشخصات تولید کننده یا تامین کننده؛
- شماره استاندارد؛
- تاریخ تولید و یا حداکثر مدت زمان قابل مصرف؛
- محموله‌هایی که به لحاظ مشخصات ظاهری با الزامات یا مشخصات تعیین شده تفاوت‌های قابل ملاحظه‌ای دارند باید یا مردود شده و تخلیه نگردند و یا در صورت تردید، مورد آزمایش قرار گیرند.
- ۳-۲-۵-۴ نمونه‌های برداشته شده باید معرف مشخصات کل محموله وارد شده به کارگاه یا مصالح مورد مصرف باشد.

جدول ۳-۶ بازرسی و کنترل کیفیت مصالح

نوع مصالح	درجه اهمیت سازه ^۱	حجم بتن مورد مصرف ^۲ ، m ^۳	تواتر نمونه برداری / بازرسی	نوع بازرسی / آزمایش کنترل کیفیت
سیمان ^۳	ساختمان با اهمیت خیلی زیاد	کمتر از ۶۰۰	هر محموله وارد شده به کارگاه	بررسی گواهی استاندارد و انطباق مشخصات و نوع سیمان با مشخصات سیمان سفارش داده شده
			هر ۱۵۰ تن یا هر ۴ ماه هر کدام زودتر اتفاق بیافتد	انجام آزمایش‌های تعیین خواص مکانیکی سیمان و دریافت نتایج آنالیز شیمیایی و خواص فیزیکی از کارخانه
		بین ۶۰۰ تا ۱۲۰۰	هر محموله وارد شده به کارگاه	بررسی گواهی استاندارد و انطباق مشخصات و نوع سیمان با مشخصات سیمان سفارش داده شده و دریافت آنالیز شیمیایی از کارخانه
			هر ۱۲۰ تن یا هر ۳ ماه هر کدام زودتر اتفاق بیافتد	انجام آزمایش‌های تعیین خواص مکانیکی سیمان و دریافت نتایج خواص فیزیکی از کارخانه
		بیش از ۱۲۰۰	هر محموله وارد شده به کارگاه	بررسی گواهی استاندارد و انطباق مشخصات و نوع سیمان با مشخصات سیمان سفارش داده شده و دریافت آنالیز شیمیایی از کارخانه
			هر ۱۰۰ تن یا هر ۳ ماه هر کدام زودتر اتفاق بیافتد	انجام آزمایش‌های تعیین خواص مکانیکی و آنالیز شیمیایی سیمان و دریافت نتایج خواص فیزیکی از کارخانه
	ساختمان با اهمیت زیاد	کمتر از ۶۰۰	هر محموله وارد شده به کارگاه	بررسی گواهی استاندارد و انطباق مشخصات و نوع سیمان با مشخصات سیمان سفارش داده شده
			هر ۱۸۰ تن یا هر ۴ ماه هر کدام زودتر اتفاق بیافتد	دریافت نتایج خواص مکانیکی، فیزیکی و شیمیایی سیمان از کارخانه
		بین ۶۰۰ تا ۱۲۰۰	هر محموله وارد شده به کارگاه	بررسی گواهی استاندارد و انطباق مشخصات و نوع سیمان با مشخصات سیمان سفارش داده شده
			هر ۱۵۰ تن یا هر ۴ ماه هر کدام زودتر اتفاق بیافتد	انجام آزمایش‌های تعیین خواص مکانیکی سیمان و دریافت نتایج آنالیز شیمیایی و خواص فیزیکی از کارخانه
		بیش از ۱۲۰۰	هر محموله وارد شده به کارگاه	بررسی گواهی استاندارد و انطباق مشخصات و نوع سیمان با مشخصات سیمان سفارش داده شده
			هر ۱۵۰ تن یا هر ۳ ماه هر کدام زودتر اتفاق بیافتد	انجام آزمایش‌های تعیین خواص مکانیکی سیمان و دریافت نتایج آنالیز شیمیایی و خواص فیزیکی از کارخانه
ساختمان با اهمیت متوسط	کمتر از ۶۰۰	هر محموله وارد شده به کارگاه	بررسی گواهی استاندارد و انطباق مشخصات و نوع سیمان با مشخصات سیمان سفارش داده شده	
		هر محموله وارد شده به کارگاه	بررسی گواهی استاندارد و انطباق مشخصات و نوع سیمان با مشخصات سیمان سفارش داده شده	
	بین ۶۰۰ تا ۱۲۰۰	هر ۲۰۰ تن یا هر ۶ ماه هر کدام زودتر اتفاق بیافتد	دریافت نتایج خواص مکانیکی، فیزیکی و شیمیایی سیمان از کارخانه	
		هر محموله وارد شده به کارگاه	بررسی گواهی استاندارد و انطباق مشخصات و نوع سیمان با مشخصات سیمان سفارش داده شده	
	بیش از ۱۲۰۰	هر ۱۵۰ تن یا هر ۳ ماه هر کدام زودتر اتفاق بیافتد	انجام آزمایش‌های تعیین خواص مکانیکی سیمان و دریافت نتایج آنالیز شیمیایی و خواص فیزیکی از کارخانه	
ساختمان با اهمیت کم	کمتر از ۶۰۰	هر محموله وارد شده به کارگاه	بررسی گواهی استاندارد و انطباق مشخصات و نوع سیمان با مشخصات سیمان سفارش داده شده	
		هر محموله وارد شده به کارگاه	بررسی گواهی استاندارد و انطباق مشخصات و نوع سیمان با مشخصات سیمان سفارش داده شده	
	بین ۶۰۰ تا ۱۲۰۰	هر ۲۵۰ تن یا هر ۶ ماه هر کدام زودتر اتفاق بیافتد	دریافت نتایج خواص مکانیکی، فیزیکی و شیمیایی سیمان از کارخانه	
		هر محموله وارد شده به کارگاه	بررسی گواهی استاندارد و انطباق مشخصات و نوع سیمان با مشخصات سیمان سفارش داده شده	
	بیش از ۱۲۰۰	هر ۲۰۰ تن یا هر ۴ ماه هر کدام زودتر اتفاق بیافتد	دریافت نتایج خواص مکانیکی، فیزیکی و شیمیایی سیمان از کارخانه	

نوع مصالح	درجه اهمیت سازه ^۱	حجم بتن مورد مصرف ^۲ ، m ^۳	تواتر نمونه برداری / بازرسی	نوع بازرسی / آزمایش کنترل کیفیت	
سنگدانه ^۵ و سبکدانه ^۶	ساختمان با اهمیت زیاد و خیلی زیاد	کمتر از ۶۰۰	هر مقدار سنگدانه وارد شده به کارگاه در هر روز از هر معدن	بررسی گواهی استاندارد و انطباق نوع سنگدانه، وضعیت ظاهری و حداکثر اندازه سنگدانه با مشخصات سنگدانه سفارش داده شده	
		بین ۶۰۰ تا ۱۲۰۰	هر ۱۰۰۰ تن یا هر ۶ ماه	دانه‌بندی، درصد عبوری از الک ۷۵ میکرومتر، چگالی و جذب آب	
			هر مقدار سنگدانه وارد شده به کارگاه در هر روز از هر معدن	بررسی گواهی استاندارد و انطباق نوع سنگدانه، وضعیت ظاهری و حداکثر اندازه سنگدانه با مشخصات سنگدانه سفارش داده شده	
		بیش از ۱۲۰۰	هر ۱۰۰۰ تن یا هر ۴ ماه	دانه‌بندی، درصد عبوری از الک ۷۵ میکرومتر، چگالی، جذب آب، درصد کلرید و سولفات ^۴	بررسی گواهی استاندارد و انطباق نوع سنگدانه، وضعیت ظاهری و حداکثر اندازه سنگدانه با مشخصات سنگدانه سفارش داده شده
			هر مقدار سنگدانه وارد شده به کارگاه در هر روز از هر معدن	دانه‌بندی، درصد عبوری از الک ۷۵ میکرومتر، چگالی، جذب آب، درصد کلرید و سولفات ^۴	
		ساختمان با اهمیت متوسط و کم	کمتر از ۶۰۰	هر مقدار سنگدانه وارد شده به کارگاه در هر روز از هر معدن	بررسی گواهی استاندارد و انطباق نوع سنگدانه، وضعیت ظاهری و حداکثر اندازه سنگدانه با مشخصات سنگدانه سفارش داده شده
	بین ۶۰۰ تا ۱۲۰۰		هر ۱۰۰۰ تن یا هر ۸ ماه	دانه‌بندی و درصد عبوری از الک ۷۵ میکرومتر	
			هر مقدار سنگدانه وارد شده به کارگاه در هر روز از هر معدن	بررسی گواهی استاندارد و انطباق نوع سنگدانه، وضعیت ظاهری و حداکثر اندازه سنگدانه با مشخصات سنگدانه سفارش داده شده	
	بیش از ۱۲۰۰		هر ۱۰۰۰ تن یا هر ۶ ماه	دانه‌بندی و درصد عبوری از الک ۷۵ میکرومتر	بررسی گواهی استاندارد و انطباق نوع سنگدانه، وضعیت ظاهری و حداکثر اندازه سنگدانه با مشخصات سنگدانه سفارش داده شده
			هر مقدار سنگدانه وارد شده به کارگاه در هر روز از هر معدن	دانه‌بندی، درصد عبوری از الک ۷۵ میکرومتر، چگالی و جذب آب	
	آب		تمام ساختمان‌ها	کمتر از ۶۰۰	در صورت استفاده از آب غیر شرب
		بین ۶۰۰ تا ۱۲۰۰		هر ۹ ماه	میزان کلرید و سولفات محلول و مقدار pH
در صورت استفاده از آب غیر شرب				همه آزمایش‌ها طبق استاندارد ASTM C1602	
بیش از ۱۲۰۰		هر ۶ ماه	میزان کلرید و سولفات محلول، مقدار pH، مقدار قلیایی‌ها، ذرات جامد معلق و بررسی مقاومت نسبی و زمان گیرش	همه آزمایش‌ها طبق استاندارد ASTM C1602	
		در صورت استفاده از آب غیر شرب	هر ۳ ماه	میزان کلرید و سولفات محلول، مقدار pH، مقدار قلیایی‌ها، ذرات جامد معلق و بررسی مقاومت نسبی و زمان گیرش	
مواد افزودنی شیمیایی		تمام ساختمان‌ها	کمتر از ۶۰۰	حداقل یکبار	یکنواختی، رنگ، چگالی، pH و میزان ماده خشک، مطابق استاندارد ملی ایران به شماره ۱-۲۹۳۰
	بین ۶۰۰ تا ۱۲۰۰		هر ۳ تن یا هر ۶ ماه	یکنواختی، رنگ، چگالی، pH و میزان ماده خشک، مطابق استاندارد ملی ایران به شماره ۱-۲۹۳۰، تاثیر مواد افزودنی بر روانی یا کاهش نسبت آب به مواد سیمانی، درصد حباب‌ها و در خصوص مواد افزودنی دیرگیر یا زودگیر کننده: زمان گیرش	
	بیش از ۱۲۰۰		هر ۵ تن یا هر ۵ ماه	یکنواختی، رنگ، چگالی، pH و میزان ماده خشک، مطابق استاندارد ملی ایران به شماره ۱-۲۹۳۰ تمام آزمایش‌ها طبق استاندارد ملی ایران به شماره ۱-۲۹۳۰	
دوده سیلیس	تمام ساختمان‌ها	کمتر از ۶۰۰	-	بررسی گواهی استاندارد و انطباق مشخصات ارایه شده توسط کارخانه با مشخصات استاندارد یا مشخصات سفارش داده شده	
		بین ۶۰۰ تا ۱۲۰۰	هر ۲۰ تن	آزمایش‌های چگالی و همچنین شاخص فعالیت پوزولانی و کنترل یکنواختی با مقایسه نتایج با نتایج اولیه پروژه	
		بیش از ۱۲۰۰	هر ۱۵ تن	آزمایش‌های ذرات بزرگتر از ۴۵ میکرومتر، چگالی و همچنین شاخص فعالیت پوزولانی و کنترل یکنواختی با مقایسه نتایج با نتایج اولیه پروژه	

نوع مصالح	درجه اهمیت سازه ^۱	حجم بتن مورد مصرف ^۲ ، m ³	تواتر نمونه برداری / بازرسی	نوع بازرسی / آزمایش کنترل کیفیت
انواع پوزولان طبیعی، سرپاره و خاکستر بادی، سرباره و	تمام ساختمان‌ها	کمتر از ۶۰۰	-	بررسی گواهی استاندارد و انطباق مشخصات ارایه شده توسط کارخانه با مشخصات استاندارد یا مشخصات سفارش داده شده
		بین ۶۰۰ تا ۱۲۰۰	هر ۵۰ تن	آزمایش‌های چگالی و همچنین شاخص فعالیت پوزولانی و کنترل یکنواختی با مقایسه نتایج با نتایج اولیه پروژه
		بیش از ۱۲۰۰	هر ۳۰ تن	آزمایش‌های ذرات بزرگتر از ۴۵ میکرومتر، چگالی و همچنین شاخص فعالیت پوزولانی و کنترل یکنواختی با مقایسه نتایج با نتایج اولیه پروژه
پودرهای پرکننده (نرمه)	تمام ساختمان‌ها	کمتر از ۶۰۰	-	بررسی گواهی استاندارد و انطباق مشخصات ارایه شده توسط کارخانه با مشخصات استاندارد یا مشخصات سفارش داده شده
		بین ۶۰۰ تا ۱۲۰۰	هر ۵۰ تن	آزمایش‌های دانه‌بندی، چگالی و مواد زیان‌آور، رس و کنترل یکنواختی با مقایسه نتایج با نتایج اولیه پروژه
		بیش از ۱۲۰۰	هر ۳۰ تن	آزمایش‌های دانه‌بندی، چگالی و مواد زیان‌آور، رس و کنترل یکنواختی با مقایسه نتایج با نتایج اولیه پروژه
رنگ دانه	تمام ساختمان‌ها	-	هر محموله	آزمایش‌های مقایسه رنگ با رنگدانه استاندارد و آزمایش تاثیر بر مقاومت فشاری
الیاف	تمام ساختمان‌ها	-	هر محموله	کنترل مشخصات فنی و انطباق با مشخصات ظاهری الیاف، کنترل ابعادی

توجه:

- درجه اهمیت ساختمان توسط مهندس مشاور و یا بر اساس دیگر آیین‌نامه‌ها و ضوابط از جمله استاندارد ۲۸۰۰ تعیین می‌شود.
- منظور از حجم بتن مصرفی مقدار بتنی است که در کارگاه ساخته و شامل مقدار بتنی نیست که به‌صورت آماده از تولید کننده بتن آماده استاندارد خریداری می‌شود.
- از هر محموله سیمان خریداری شده که برای ساخت بتن آرمه وارد کارگاه می‌شود باید یک نمونه به مقدار حداقل سه کیلوگرم برداشته و تا انتهای پروژه در ظروف هواپند و آب‌بند نگهداری کرد.
- در طول اجرای پروژه از هر معدن و هر نوع سنگدانه خریداری شده باید یکبار مطالعات سنگ‌شناسی و یا آزمایش واکنش قلیایی و همچنین یکبار آزمایش لس‌انجلس و یا میکرو دوال انجام شود.
- بازرسی و تواتر سنگدانه‌های بازیافتی همانند سنگدانه معمولی است. فقط در سازه‌های با اهمیت ۱ و ۲، در بازرسی‌های دوره‌ای، آزمایش‌های جدول ۳-۳ نیز باید انجام شود.
- برای سبکدانه به جای استفاده از واحد وزن (تن) باید از واحد حجم (متر مکعب) استفاده شود.
- هر زمان که نسبت به تغییر مشخصات ظاهری آب تردید به‌وجود آید و یا منبع تامین آب تغییر نماید باید تمام آزمایش‌های کنترل کیفیت مطابق ASTM C1602 انجام گیرد. در برخی از فصول سال و یا در مواقع بارندگی ممکن است میزان مواد زیان‌آور آب در رودخانه‌ها، چاه‌ها و قنوات تغییر کند. بنابراین ممکن است نیاز به تغییر در تواتر نمونه‌برداری احساس شود. در صورتی که انجام این کار روال مشخصی داشته باشد می‌توان تواتر را به حالت عادی برگرداند.

فصل چهارم

مشخصات اجرایی آرماتور

فصل چهارم

مشخصات اجرایی آرماتورها

متن اصلی

تفسیر/توضیح

۱-۴ گستره

ت ۱-۴ گستره

ضوابط این فصل به مشخصات اجرایی آرماتورها اختصاص داشته و شامل موارد زیر است:

الف- کلیات؛

ب- الزامات فنی - اجرایی آرماتورها؛

پ- دوام و حفاظت آرماتورها در برابر خوردگی؛

ت- الزامات اجرایی اقلام جایگذاری شده؛

ث- ارزیابی و پذیرش آرماتورها.

۲-۴ کلیات

ت ۲-۴ کلیات

۱-۲-۴ آرماتورهای فولادی، طبق استانداردهای ملی ۳۱۳۲ و ۱۱۵۵۸، با عناوین «میلگردها» و «سیمها» نام گذاری می شوند. میلگردها به آرماتورهای «گرم نوردیده» و سیمها به آرماتورهای «سردنوردیده یا سرد اصلاح شده» اطلاق می شود. این آرماتورها در انواع ساده و آجدار تولید می شوند.

۲-۲-۴ ضوابط مربوط به آرماتورها که در جلد اول آبا ارایه شده اند، دارای عناوین **بند ۱-۲-۲-۴** و **بند ۲-۲-۲-۴** می باشند:

۱-۲-۲-۴ مشخصات مکانیکی آرماتورها (فصل چهارم)؛

الف- رده بندی آرماتورها؛

ب- طبقه بندی آرماتورها از نظر روش ساخت و شکل پذیری؛

پ- مشخصات مکانیکی آرماتورها، شامل: مقاومت تسلیم،

مقاومت کششی، کرنش گسیختگی، مدول الاستیسیته،

ضریب انبساط حرارتی و محدودیت های کاربردی؛

متن اصلی**تفسیر/توضیح**

ت- دوام آرماتورها در شرایط محیطی معمولی و خورنده.
 ۲-۲-۴ جزئیات آرماتورگذاری (فصل بیست و یکم)؛
 الف- فاصله آرماتورها؛
 ب- قلاب‌های استاندارد- قلاب‌های لرزه‌ای؛
 پ- طول گیرایی آرماتورها؛
 ت- وصله آرماتورها؛
 ث- گروه میلگردها؛
 ج- آرماتورهای عرضی.

ت ۳-۲-۴ مشخصات شیمیایی فولاد آرماتورها**۳-۲-۴ مشخصات شیمیایی فولاد آرماتورها**

۱-۳-۲-۴ مشخصات شیمیایی فولاد در میلگردها باید مطابق ضوابط استاندارد ملی ۳۱۳۲ و در سیم‌ها مطابق استاندارد ملی ۱۱۵۵۸ باشد.

۲-۳-۲-۴ آرماتورهایی غیر از بند ۱-۲-۲-۴ را می‌توان بکار برد، مشروط بر آن که الزامات یکی از آیین‌نامه‌های معتبر و شناخته شده بین‌المللی را اقماع نماید.

ت ۴-۲-۴ قطر اسمی یا قطر آرماتورها**۴-۲-۴ قطر اسمی یا قطر آرماتورها**

۱-۴-۲-۴ الزامات قطر اسمی، d_b ، انواع میلگردهای ساده و آجدار شامل: قطر زمینه میلگردهای آجدار، بدون در نظر گرفتن آج آن‌ها، d_i ، و قطر خارجی میلگردهای آجدار با احتساب کامل آج آن‌ها، d_2 ، بر اساس استاندارد ملی ۳۱۳۲، مطابق جدول ۱-۴ می‌باشد.

۲-۴-۲-۴ قطر سیم‌ها برابر با ۴ تا ۱۰ میلی‌متر، با گام یک میلی‌متری، و ۱۲، ۱۴ و ۱۶ می‌باشد. الزامات مربوط به آج‌ها در سیم‌ها در استاندارد ملی ۱۱۵۵۸ ارایه شده است.

ت ۵-۲-۴ کاربرد توام آرماتورها از رده‌های مختلف**۵-۲-۴ کاربرد توام آرماتورها از رده‌های مختلف**

۱-۵-۲-۴ کاربرد توام آرماتورها از رده‌های مختلف در یک عضو به شرطی مجاز است که الزامات «الف» و «ب» زیر برآورده شوند:

الف- مشخصات مکانیکی مختلف آن‌ها، در طراحی در نظر گرفته شده باشد؛

ب- امکان اشتباه در مرحله اجرا وجود نداشته باشد.

جدول ۱-۴ ضوابط و الزامات قطرهای اسمی، زمینه و خارجی انواع میلگردها

میلگردهای S500 (با آج دوکی)			میلگردهای S340 و S400 (با آج یکنواخت)			میلگردهای S340 و S400 (با آج دوکی)			قطر اسمی میلگردهای S240
قطر خارجی در بلندترین نقطه آج عرضی و یا آج طولی d_2 میلی‌متر	قطر زمینه d_1 میلی‌متر	قطر اسمی d_b میلی‌متر	قطر خارجی d_2 میلی‌متر	قطر زمینه d_1 میلی‌متر	قطر اسمی d_b میلی‌متر	حداکثر پهنای آج عرضی، میلی‌متر	قطر زمینه d_1 میلی‌متر	قطر اسمی d_b میلی‌متر	d_b میلی‌متر
-	-	-	۶/۷۵	۵/۷۵	۶	۰/۶	۵/۷۰	۶	۶
-	-	-	۹/۰۰	۷/۵۰	۸	۰/۸	۷/۶۰	۸	۸
-	-	-	۱۱/۳۰	۹/۳۰	۱۰	۱/۰	۹/۵۰	۱۰	۱۰
-	-	-	۱۳/۵۰	۱۱/۰۰	۱۲	۱/۲	۱۱/۴۰	۱۲	۱۲
۱۵/۷۰	۱۳/۲۰	۱۴	۱۵/۵۰	۱۳/۰۰	۱۴	۱/۴	۱۳/۴۰	۱۴	۱۴
۱۸/۲۰	۱۵/۲۰	۱۶	۱۸/۰۰	۱۵/۰۰	۱۶	۱/۶	۱۵/۳۰	۱۶	۱۶
۲۰/۲۰	۱۷/۲۰	۱۸	۲۰/۰۰	۱۷/۰۰	۱۸	۱/۸	۱۷/۳۰	۱۸	۱۸
۲۲/۲۰	۱۹/۲۰	۲۰	۲۲/۰۰	۱۹/۰۰	۲۰	۲/۰	۱۹/۲۰	۲۰	۲۰
۲۴/۲۰	۲۱/۲۰	۲۲	۲۴/۰۰	۲۱/۰۰	۲۲	۲/۲	۲۱/۲۰	۲۲	۲۲
۲۷/۲۰	۲۴/۲۰	۲۵	۲۷/۰۰	۲۴/۰۰	۲۵	۲/۵	۲۴/۰۳	۲۵	۲۵
۳۰/۸۰	۲۶/۸۰	۲۸	۳۰/۵۰	۲۶/۵۰	۲۸	۲/۸	۲۶/۹۰	۲۸	۲۸
-	-	-	۳۴/۵۰	۳۰/۵۰	۳۲	۳/۲	۳۰/۷۸	۳۲	۳۲
-	-	-	۳۹/۵۰	۳۴/۵۰	۳۶	۳/۶	۳۴/۸۰	۳۶	۳۶
-	-	-	۴۳/۵۰	۳۸/۵۰	۴۰	۴/۰	۳۸/۵۰	۴۰	۴۰

متن اصلی

تفسیر/توضیح

۴-۲-۵ استفاده از یک رده فولاد در آرماتورهای عرضی و رده دیگر در آرماتورهای طولی، با رعایت بند «الف» بلامانع است.

۳-۴ الزامات فنی - اجرایی آرماتورها

ت ۳-۴ الزامات فنی - اجرایی آرماتورها

۴-۳-۱ آماده‌سازی و زنگ‌زدایی رویه آرماتورها

ت ۴-۳-۱ آماده‌سازی و زنگ‌زدایی رویه آرماتورها

۴-۳-۱-۱ رویه آرماتورها باید بدون زنگ در حال پوسته شدن و یا پوسته‌شدگی، و در فرآیند بتن‌ریزی، عاری از یخ، روغن و یا مواد زیان‌آور دیگر باشد.

۴-۳-۱-۲ آرماتورها، به ویژه در محیط‌هایی که احتمال زنگ‌زدگی و خوردگی وجود دارد، باید بر روی سکوه‌های بتنی و یا سکوه‌های مناسب قرار داده شوند و از تماس مستقیم آن‌ها با خاک‌هایی که احتمال داشتن املاح کلریدی و سولفاتی دارند، ممانعت بعمل آورده شود.

۴-۳-۱-۳ در مواردی که رویه آرماتورها دارای زنگ‌زدگی یکنواخت می‌باشند، باید با استفاده از روش برس‌زنی و فرچه‌کشی و یا ماسه‌پاشی زنگ‌زدایی شوند. زنگ‌زدگی نازک

متن اصلی

و یکنواخت به حالتی گفته می شود که آسیبی به آجها یا تغییر قطر در آرماتورها تشخیص داده نشود.

۴-۳-۱-۴ در مواردی که رویه آرماتورها دارای زنگ زدگی یکنواخت ولی با ضخامت زیاد و پوسته شدن باشند، باید با استفاده از روش ماسه پاشی یا آب با فشار زیاد، زنگ زدایی شوند. در این موارد استفاده از روش برس زنی یا فرچه کشی مجاز نیست. پس از زنگ زدایی باید کاهش قطر آرماتورها را بررسی کرد.

۴-۳-۱-۵ در مواردی که رویه آرماتورها دارای خوردگی از نوع حفره ای است، باید از بکاربردن آنها اجتناب شود. این خوردگی ها عمدتاً از نوع کلریدی بوده و چنانچه شدت آنها زیاد باشد، ابتدا آجها آسیب می بینند و تشخیص آنها با مشاهده نظری امکان پذیر خواهد بود.

۴-۳-۲ برش و خم کردن آرماتورها

۴-۳-۲-۱ آرماتورها باید با وسایل مکانیکی بریده شوند. استفاده از روش های برش کاری حرارتی نیاز به تأیید دستگاه نظارت دارد.

۴-۳-۲-۲ چنانچه استفاده از همه طول آرماتورهای اصلاح شده سرد به روش پیچاندن لازم باشد، بخش نتابیده آن باید قطع شود.

۴-۳-۲-۳ در مواردی که برش کاری حرارتی مجاز می باشد، باید محل برش بطور کامل تمیز شود. همچنین آرماتورها برای برش کاری حرارتی باید از وضعیت کلاف درآید و چسبیده، یا روی یکدیگر نباشند.

۴-۳-۲-۴ آرماتورها باید قبل از جاگذاری در محل، در حالت سرد خم شوند، مگر آن که روش دیگری توسط مهندس مشاور و یا دستگاه نظارت توصیه شده باشد.

۴-۳-۲-۵ خم کردن آرماتورها باید به صورت مکانیکی با فلکه خم کن با قطر مناسب برای هر نوع و هر قطر آرماتور و با

تفسیر/توضیح**۴-۳-۲ برش و خم کردن آرماتورها**

ت ۴-۳-۲-۱ روش های برش کاری حرارتی از جمله برش اکسی استیلن یا هوا برش می تواند کیفیت برخی از میلگردها را در نزدیکی محل برش کاهش دهد. این طول که حداقل ۵۰ میلی متر است نباید در محاسبه همپوشانی و غیره منظور شود.

ت ۴-۳-۲-۲ بخشی از آرماتور که در مرحله اصلاح سرد به روش پیچاندن در فک دستگاه بوده و پیچیده نشده است از کیفیت بسیار کمتری از نظر مقاومت برخوردار است.

در صورتی که این قسمت قطع نشود نباید به عنوان طول همپوشانی در نظر گرفته شود و امکان استفاده از آن در سایر انواع وصله ها وجود ندارد.

ت ۴-۳-۲-۳ وجود شوره ها و اکسیدهای ناشی از برش کاری حرارتی در سطح آرماتور برش خورده می تواند به خوردگی سریع تر آرماتور درون بتن منجر شود. این زوائد باید با وسایل مناسب مانند فرچه یا ساب از سطح آرماتور جدا شود.

ت ۴-۳-۲-۵ در خم کاری دستی آرماتورها، ممکن است سرعت یکنواخت و بویژه شعاع انحنای ثابت حاصل نشود. در آرماتورهای با قطر زیاد، این مشکلات و ترک خوردگی بیشتر می شود.

متن اصلی

سرعت عبور ثابت انجام شود و بخش خم شده دارای شعاع انحنای ثابتی باشد.

۴-۳-۲-۶ در شرایطی که دمای آرماتورها از $+5$ درجه سلسیوس کمتر باشد باید از خم کردن آن‌ها خودداری شود.

۴-۳-۲-۷ خم کردن آرماتورهایی که بخشی از آن‌ها در بتن ریخته شده قرار دارند، مجاز نیست مگر آن‌که در مدارک طرح پیش‌بینی شده و یا مورد تایید دستگاه نظارت باشد.

۴-۳-۲-۸ آرماتورهای غیر هم امتداد، مانند خم‌های S شکل و خم‌های ۱ به ۶، باید قبل از جایگذاری در قالب، خم شوند. ۴-۳-۲-۹ نشانه‌های روی بندل یا کلاف آرماتورها تا زمان مصرف همه آن‌ها نباید از بین برود.

۴-۳-۳ جاگذاری آرماتورها

۴-۳-۳-۱ رواداری‌ها

۴-۳-۳-۱-۱ آرماتورها شامل گروه میلگردها، باید در محدوده رواداری‌های تعیین شده در بند «الف» و «ب» زیر جایگذاری شوند و برای ممانعت از جابجایی آن‌ها در هنگام بتن‌ریزی، بسته شوند.

الف- موقعیت آرماتورهای طولی با توجه به رواداری‌ها در ارتفاع، d، و ضخامت پوشش بتنی میلگردها، طبق جدول ۲-۴.

جدول ۲-۴ رواداری موقعیت جای گذاری آرماتورها

ارتفاع d، میلی‌متر	رواداری d، میلی‌متر	رواداری ضخامت پوشش مشخص شده بتن، میلی‌متر
کوچک‌تر یا مساوی ۲۰۰	± 10	کوچک‌ترین دو مقدار
بزرگ‌تر از ۲۰۰	± 13	کوچک‌ترین دو مقدار

تا یک سوم کاهش در ضخامت پوشش مشخص شده

تا یک سوم کاهش در ضخامت پوشش مشخص شده

تفسیر/توضیح

ت ۴-۳-۲-۶ در دمای کمتر، هر نوع فولادی تُردتر می‌شود و امکان ترک‌خوردگی در هنگام خم کردن بیشتر می‌شود. افزایش قطر خم و یا رسانیدن دمای آرماتور به بیش از $+5$ و کمتر از 100 درجه سلسیوس در این شرایط توصیه می‌شود. کاهش سرعت خم کردن نیز یکی از روش‌های قابل توصیه می‌باشد.

ت ۴-۳-۲-۷ با اجازه دستگاه نظارت می‌توان آرماتورها را به صورت موضعی و حداکثر تا 900 درجه سلسیوس گرم کرد. در این حالت باید دقت شود تا دمای بتن به 500 درجه سلسیوس نرسد تا دچار آسیب موضعی نشود.

ت ۴-۳-۳ جاگذاری آرماتورها

متن اصلی

تفسیر/توضیح

ب- موقعیت طولی خم‌ها و انتهای آرماتورها طبق جدول ۳-۴. رواداری‌های مشخص شده برای انتهای آرماتورها، در انتهای آزاد اعضا نیز بکار برده می‌شود.

جدول ۳-۴ رواداری‌های موقعیت طولی خم‌ها و انتهای آرماتورها

موقعیت خم و انتهای آرماتور	رواداری، میلی‌متر
انتهای ناپیوسته نشیمن‌ها و تیرهای زیر سری	±۱۲
انتهای ناپیوسته دیگر اعضا	±۲۵
دیگر موقعیت‌ها	±۵۰

۳-۳-۳-۱-۲ رواداری فواصل دورگیرهای بسته، در اعضای با شکل‌پذیری متوسط یا زیاد، موضوع فصل ۲۰ جلد اول، باید مطابق بندهای «الف» تا «پ» زیر:
الف- (۱۲+) میلی‌متر؛

ب- ۸ درصد کوچک‌ترین بعد عضو و حداکثر (۷۵-) میلی‌متر؛
پ- رعایت رواداری‌ها نباید منجر به تماس بیش از دو خاموت بسته با یکدیگر شوند.

۳-۳-۳-۲ سایر الزامات

۳-۳-۳-۱-۲ دورپیچ‌ها باید از میلگردها یا سیم‌های پیوسته بوده و با فواصل مساوی و بدون اعوجاج خارج از رواداری‌های مشخص شده، در محل خود جاگذاری شوند.

۳-۳-۳-۲-۲ محل وصله آرماتورها باید، طبق مدارک طرح و یا تایید دستگاه نظارت در نظر گرفته شود.

۳-۳-۳-۳-۲ در میلگردهای طولی ستون‌ها که وصله اتکایی دارند، انتهای بریده شده، باید کاملاً قائم و بصورت هم محور بر روی هم قرار داده شوند.

انتهای میلگردها باید در سطحی صاف و حداکثر با ۱/۵ درجه نسبت به سطح عمود بر آن بریده شده و با اختلاف حداکثر ۳ درجه بین امتدادهای دو میلگرد از یکدیگر، بر هم تکیه کنند.

۳-۳-۳-۴ لقمه‌ها یا فاصله نگهدارها باید برای ایجاد و حفظ پوشش بتنی آرماتورها استفاده شود. این لقمه‌ها باید از مقاومت و پایایی کافی برخوردار باشند.

ت ۳-۳-۳-۴ به‌طور کلی استفاده از لقمه‌های بتنی ارجحیت دارد. در مناطق خورنده، نیاز به لقمه‌های بتنی با کیفیت مشابه بتن اصلی احساس می‌شود. در این مناطق بکارگیری لقمه‌های پلیمری (پلاستیکی) توصیه نمی‌شود. به هر حال نباید از لقمه‌های آجری یا کلوخ مانند در سازه‌های بتنی استفاده شود.

متن اصلی

تفسیر/توضیح

۴-۳-۳-۲-۵ انتهای برجسته مفتول آرماتوربندی، اتصال‌دهنده‌ها یا گیره‌های فولادی یا فلزی نباید بویژه در مناطق خورنده، در ضخامت پوشش بتنی روی آرماتورها قرار گیرد.

۴-۳-۴ جوش‌پذیری آرماتورها

ت ۴-۳-۴ جوش‌پذیری آرماتورها

۴-۳-۴-۱ جوش‌پذیری میلگردها، بنا به ضوابط استاندارد ملی ۳۱۳۲، با شرط پیش‌گرم کردن آن‌ها امکان‌پذیر است. دمای پیش‌گرم بستگی به کربن معادل ترکیبات شیمیایی فولاد و قطر میلگردها دارد. کربن معادل ترکیبات شیمیایی فولاد در رابطه (۱-۴) و حداقل دمای پیش‌گرم میلگردها در جدول ۴-۴ **ارایه شده است.**

$$CEV = C + \frac{Mn}{6} + \frac{(Cr+V+Mo)}{5} + \frac{(Cu+Ni)}{15} \quad (1-4)$$

که در رابطه فوق، به ترتیب درصد‌های وزنی کربن، منگنز، کروم، وانادیوم، مولیبدن، مس و نیکل می‌باشند.

جدول ۴-۴ دمای پیش‌گرم میلگردها در فرآیند جوشکاری

کربن معادل، %	قطر اسمی میلگرد، میلی‌متر	دمای پیش‌گرم اولیه °C
تا ۰/۴۰	۳۶ تا ۵۰	نیاز ندارد ۱۰
از ۰/۴۱ تا ۰/۴۵	۳۶ تا ۵۰	نیاز ندارد ۱۰
از ۰/۴۶ تا ۰/۵۵	۲۰ تا ۳۶	نیاز ندارد ۱۰ ۹۰
از ۰/۵۶ تا ۰/۶۵	۲۰ تا ۳۶	۴۰ ۹۰ ۱۵۰
از ۰/۶۶ تا ۰/۷۵	۲۰ تا ۵۰	۱۵۰ ۲۰۰
بیشتر از ۰/۷۵	۲۲ تا ۵۰	۲۶۰

۴-۳-۴-۲ عملیات جوشکاری نباید در دمای کمتر از (۱۸-)
درجه سلسیوس انجام شود.

متن اصلی

۳-۴-۳-۴ بعد از پایان جوشکاری، باید اجازه داده شود تا میلگردها بطور طبیعی یا آرام تر از حالت طبیعی سرد شوند. شتاب دادن به فرآیند سرد شدن مجاز نمی باشد.

۴-۴-۳-۴ جوش دادن سیمها به یکدیگر یا به میلگردها مجاز نمی باشد. جوشکاری سیمها ممکن است به کاهش مقاومت و میزان شکل پذیری در آنها منجر شود.

۴-۳-۵ میلگردهای پیوند دهنده یا داوولها

۱-۵-۳-۴ میلگردهای پیوند دهنده یا داوولها، میلگردهای کوتاه و ساده (بدون آج) هستند که برای انتقال برش در دالهای بتنی، بدون ایجاد محدودیت حرکت در راستای افقی، استفاده می شوند.

۲-۵-۳-۴ داوولها باید از نوع میلگردهای ساده S240 تا S420 مطابق استاندارد ملی ۳۱۳۲ باشند.

۳-۵-۳-۴ داوولها باید به گونه ای حمل و انبار شوند که دچار هرگونه فرورفتگی و تغییر شکل نگردند.

۴-۵-۳-۴ داوولها باید عاری از زنگ زدگی باشند. در صورت استفاده از پوشش اپوکسی باید قبل از اعمال آن، زنگهای سطحی زوده شوند.

۴-۴ دوام و حفاظت آرماتورها در برابر خوردگی

۱-۴-۴ برای دوام و حفاظت آرماتورهای بکار برده شده در قطعات بتن آرمه، بتن مصرفی باید در رویارویی با شرایط محیطی سازه دوام کافی را در طول مدت عمر سازه داشته باشد. همچنین ضوابط مربوط به پوشش بتنی روی آرماتورها، **بند ۶۱-۴-۲-۶-۱**، باید رعایت شود. شرایط محیطی سازه و الزامات مربوط به رویارویی با آنها در فصل ششم آیین نامه، دوام بتن، ارائه شده است.

۲-۴-۴ در شرایط محیطی ویژه که سازه در معرض یونهای کلرید و یا کربناته شدن قرار می گیرد، می توان از آرماتورهای پوشش داده شده با اندود روی، اپوکسی و یا اپوکسی غنی شده با روی، استفاده کرد. مشخصات این نوع پوششها در

تفسیر/توضیح**ت ۴-۳-۵ میلگردهای پیوند دهنده یا داوولها**

ت ۴-۳-۵-۱ انواع مختلفی داوول موجود است که با توجه به هزینه و شرایط خوردگی محیط می توان انواع مختلف آن را برای مصرف در پروژه انتخاب کرد. با توجه به ابعاد و ضخامت دالها می توان طول و فاصله داوولها را از یکدیگر محاسبه نمود.

ت ۴-۳-۵-۲ این مقادیر به نحوی با رده ۴۰ یا ۶۰، ASTM A615 نزدیکی دارد.

ت ۴-۳-۵-۴ گاه طبق دستورالعمل برخی از کارخانه های سازنده پوششهای اپوکسی غنی شده از روی، اجازه داده می شود تا بدون زنگ زدایی کامل، از این مواد برای پوشش سطح میلگرد استفاده شود.

ت ۴-۴ دوام و حفاظت آرماتورها در برابر خوردگی

متن اصلی

استانداردهای ملی ۲۱۷۷، ۱۸۳۵۸، ۱۰۴۴۸ ارایه شده‌اند. در مواردی که استانداردهای ملی مسکوت‌اند، می‌توان از استانداردهای بین‌المللی معتبر استفاده کرد.

تفسیر/توضیح

ت ۴-۵ الزامات اجرایی اقلام جاگذاری شده در بتن

۴-۵ الزامات اجرایی اقلام جایگذاری شده در بتن

۴-۵-۱ نوع، اندازه، جزئیات و موقعیت اقلام جایگذاری شده که در مدارک طرح نشان داده نشده‌اند، باید به تایید دستگاه نظارت برسد.

۴-۵-۲ اقلام جایگذاری شده آلومینیومی، باید دارای پوشش حفاظتی باشند تا از واکنش بتن-آلومینیوم و واکنش الکترولیتی فولاد-آلومینیوم جلوگیری به عمل آورده شود.

۴-۵-۳ لوله‌ها و اتصالات آن‌ها که در مدارک طرح نشان داده نشده‌اند، باید در برابر آثار ناشی از فشار مواد و دمای موثر بر آن‌ها طراحی شوند.

۴-۵-۴ قبل از آن که بتن به مقاومت مشخصه خود برسد، در لوله‌های جایگذاری شده نباید هیچ مایع، گاز یا بخاری به جز آب با دمای کمتر از ۳۲ درجه سلسیوس و فشار کمتر از ۰/۳۵ مگاپاسکال جریان یابد.

۴-۵-۵ در دال‌ها، لوله‌ها باید بین شبکه میلگردهای بالا و پایین قرار داده‌شوند؛ مگر لوله‌هایی که برای گرمایش تشعشعی یا آب کردن برف و یخ در نظر گرفته شده باشند.

۴-۵-۶ لوله‌ها و غلاف‌ها باید طوری ساخته و نصب شوند که برش، خم‌زدن و جا به جایی میلگردها از محل تعیین شده، لازم نباشد.

ت ۴-۶ ارزیابی و پذیرش آرماتورها

۴-۶ ارزیابی و پذیرش آرماتورها

ت ۴-۶-۱ نمونه‌برداری

۴-۶-۱ نمونه‌برداری

۴-۶-۱-۱ تعداد و تواتر نمونه‌برداری باید بگونه‌ای باشد که نتایج آزمایش‌های انجام شده بر روی آن‌ها، معرف کیفیت کل آرماتورها باشد. هر سری نمونه آزمایشی، تعداد پنج نمونه از هر کارخانه تولیدی را شامل می‌شود. نمونه‌ها باید حداقل طولی برابر ۶۰۰ میلی‌متر یا ۲۰ برابر قطر اسمی (هر کدام

متن اصلی

که بزرگتر باشد) را دارا باشند. تواتر نمونه برداری حداقل برابر میزانی است که در بندهای «الف» تا «ت» زیر آورده شده است:

- الف- هر پانصد کیلونیوتن و کمتر، یک سری؛
- ب- هر قطر آرماتور یک سری؛
- پ- هر رده آرماتور یک سری؛
- ت- نمونه های برداشته شده باید از یک ذوب یا از یک بهر انتخاب شوند.

تفسیر/توضیح**ت ۲-۶-۴ رواداری وزن میلگردها****۲-۶-۴ رواداری وزن میلگردها**

رواداری وزن میلگردها باید مطابق **جدول ۵-۴** باشد.

جدول ۵-۴ رواداری وزن میلگردهای ساده و آجدار

وزن واحد طول		قطر اسمی، d میلی متر
میلگرد آجدار	میلگرد ساده	
±۸	±۸	۶
±۸	±۷	۸
±۶	±۵	۱۰ - ۱۲
±۵	±۵	۱۴ - ۲۲
±۴	±۴	۲۵ - ۵۰

ت ۳-۶-۴ مقاومت آرماتورها**۳-۶-۴ مقاومت آرماتورها**

۳-۶-۴-۱ مقاومت تسلیم مشخصه f_y و مقاومت گسیختگی مشخصه f_{su} آرماتورها، در صورتی قابل قبول است که نتایج آزمایشها ضوابط بندهای «الف» و «ب» زیر را اقناع نماید:

الف- مقاومت تسلیم هر یک از ۵ آزمون بزرگتر یا مساوی مقاومت مشخصه تسلیم باشد.

$$(f_{y,obs})_i \geq f_y \quad i=1, \dots, 5 \quad (۲-۴)$$

چنانچه تمام یا قسمتی از رابطه فوق تامین نشود، باید یک سری نمونه دیگر انتخاب و نتایج این ۱۰ آزمون رابطه زیر را اقناع نماید.

$$f_{y,obs,m} \geq f_y + 0.6s \quad (۳-۴)$$

متن اصلی

در روابط فوق $f_{y,obs}$ ، مقاومت تسلیم بدست آمده از آزمایش هر آزمون و $f_{y,obs,m}$ متوسط مقاومت‌های تسلیم ده آزمون است. s مقدار انحراف از معیار نتایج آزمون‌هاست.

$$f_{y,obs,m} = \frac{\sum_{i=1}^{10} (f_{y,obs,m})_i}{10} \quad (۴-۴)$$

$$s = \sqrt{\frac{\sum_{i=1}^{10} [(f_{y,obs,m}) - (f_{y,obs})_i]^2}{9}} \quad (۵-۴)$$

ب- در هر یک از دو حالت مذکور در بند «الف» فوق، تمام روابط زیر باید حاکم باشد:

$$f_{su} \geq 1.18 (f_{y,obs})_i \quad (۶-۴)$$

$$(f_{su,obs})_i \geq 1.25 f_y \quad (۷-۴)$$

$$\left| (f_{y,obs})_i - f_y \right| \leq 125 \text{ MPa} \quad (۸-۴)$$

$$(f_{su,obs})_i \geq 1.25 (f_{y,obs})_i \quad (۹-۴)$$

در روابط فوق، $f_{su,obs}$ مقاومت گسیختگی کششی هر آزمون است.

۴-۶-۴ شکل پذیری آرماتورها

ت ۴-۶-۴ شکل پذیری آرماتورها

۱-۴-۶-۴ کرنش گسیختگی آرماتورها

ت- ۱-۴-۶-۴ کرنش گسیختگی آرماتورها

کرنش گسیختگی آرماتورها، ϵ_{10} و ϵ_5 ، در طول مبنای A_{10} و A_5 ، به ترتیب مساوی ۱۰ و ۵ برابر قطر آرماتور، باید حداقل برابر با مقادیر **جدول ۶-۴** باشد.

جدول ۶-۴ حداقل کرنش گسیختگی آرماتورها در آزمایش کشش

رده آرماتور				حداقل کرنش گسیختگی
S500	S400	S340	S240	
۰/۰۸	۰/۱۲	۰/۱۵	۰/۱۸	ϵ_{10} روی A_{10}
۰/۱۰	۰/۱۶	۰/۱۸	۰/۲۵	ϵ_5 روی A_5

۲-۴-۶-۴ خمش آرماتورها

ت ۲-۴-۶-۴ خمش آرماتورها

۱-۲-۴-۶-۴ آزمایش خمش آرماتورها بر روی نمونه‌هایی بطول حداقل ۲۵۰ میلی‌متر که مستقیماً از خط تولید بدست آمده‌اند و هیچگونه عملیات مکانیکی از جمله تراشکاری بر

متن اصلی

روی آن‌ها اعمال نشده، به یکی از دو صورت «الف» و «ب» زیر انجام می‌شود:

الف- آزمایش خمش بصورت سرد:

در این آزمایش آرماتور به دور یک فک خمشی به اندازه زاویه خاص خم می‌شود و رویه خارجی خم، بررسی می‌شود. در این رویه نباید هیچگونه ترک، شکستگی و یا عیب دیگری مشاهده شود. قطر فک خمش بستگی به رده و قطر آن دارد و باید طبق **جدول ۷-۴** در نظر گرفته شود.

جدول ۷-۴ زاویه خمش و نسبت قطر خمش به قطر اسمی میلگردها در آزمایش خمش

نسبت قطر فک خمش به قطر اسمی میلگرد	زاویه خمش (درجه)		رده آرماتور
	خمش مجدد	خمش سرد	
۲	۹۰	۱۸۰	S240
۳	۹۰	۱۸۰	S340
۵	۹۰	۱۸۰	S400
۵	۹۰	۹۰	S500

ب- آزمایش خمش مجدد:

در این آزمایش، نمونه‌های مشابه خمش سرد به میزان ۹۰ درجه در دمای محیط خم شده و سپس به مدت ۳۰ دقیقه تا دمای ۱۰۰ درجه سلسیوس گرم می‌شوند، و پس از سرد شدن در دمای محیط با نیروی پیوسته و یکنواخت به میزان ۲۰ درجه باز گردانده می‌شوند. پس از آزمایش هیچگونه ترک، شکستگی یا عیب دیگری نباید در رویه آرماتور دیده شود.

۵-۶-۴ جوش آرماتورها

۵-۶-۴-۱ در مواردی که در میلگردها از وصله جوشی استفاده می‌شود، میلگردها باید تحت آزمایش کشش و خمش قرار گیرند و باید الزامات «الف» و «ب» زیر را اقلان نمایند:

الف- در آزمایش کشش، مقطع گسیخته شده نباید در محل جوش یا در مجاورت آن باشد.

ب- در آزمایش خمش، منطقه جوش شده نباید دچار ترک خوردگی و یا هر عیب دیگر باشد.

۵-۶-۴ جوش آرماتورها

۵-۶-۴-۱ اتصال جوشی میلگردها فقط در مورد آرماتورهایی که حد جاری شدن آن‌ها بیشتر از ۵۰۰ مگاپاسکال نباشد، قابل انجام می‌باشد. اتصال جوشی نباید در محل خم میلگردها واقع شود. نمونه‌های جوش شده نباید دارای تغییر شکل نسبی نظیر گسیختگی کمتر از ۸ درصد محل جوش باشند.

جوشکاری نباید موجب هیچ‌گونه تغییر در مشخصات مکانیکی فولاد شود. اتصال آرماتورهای عرضی (رکابی‌ها، تنگ‌ها، دوخت‌ها، و رابط‌ها) به آرماتورهای طولی به وسیله خال جوش مجاز نیست مگر

متن اصلی

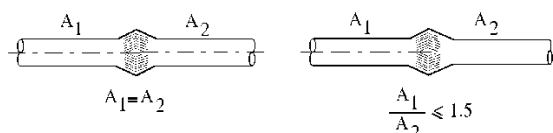
تفسیر/توضیح

آنکه از طریق آزمایش اطمینان حاصل شود که صدمه‌ای به میلگردها وارد نمی‌شود. اتصال جوشی آرماتورهای سرد اصلاح شده جز با روش‌های خاص و مناسب و تحت کنترل دقیق مجاز نیست. جوشکاری باید دور از تغییرات شدید درجه حرارت و در شرایط جوی تقریباً ثابت انجام شود.

انجام اتصالات جوش در دمای زیر صفر درجه سلسیوس مجاز نیست. اتصال جوشی به دو طریق امکان‌پذیر است:

الف- اتصال به وسیله جوش نوک به نوک خمیری بدون الکتروود (جوش الکتریکی تماسی) که فقط در کارخانه یا کارگاه‌های دارای

نظارت ویژه مجاز است، شکل ت ۱-۴.



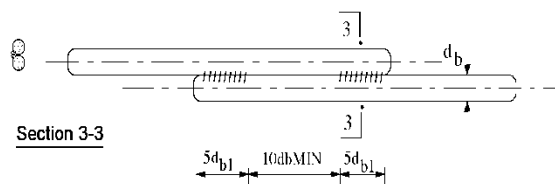
شکل ت ۱-۴ جوش نوک به نوک

حداقل قطر آرماتورها در این نوع اتصال برای فولاد نرم معمولی ۱۰ میلی‌متر و برای فولادهای اصلاح شده ۱۴ میلی‌متر است. به علاوه قطر دو آرماتور متصل شونده باید طوری باشد که نسبت سطح مقطع آن‌ها از ۱/۵ تجاوز نکند.

ب - اتصال به وسیله جوش ذوبی یا الکتروود (جوش قوس الکتریکی)، به شرطی مجاز است که برای هر نوع فولاد روش جوشکاری صحیح و الکتروود مناسب به کار رود. این نوع اتصال به شکل‌های مختلف امکان‌پذیر است:

اتصال جوشی پهلو به پهلو: در این نوع اتصال دو آرماتور را کنار هم قرار می‌دهند و به وسیله نوار جوش به هم متصل می‌کنند، که این نوار ممکن است در یک طرف یا هر دو طرف آرماتورها قرار گیرد.

در صورتی که از این نوع اتصال جوشی برای آرماتورهای تقسیم، آرماتورهای جلدی و سایر آرماتورهایی که نقش درجه اول ندارند استفاده شود، می‌توان از اتصال مطابق شکل ت ۲-۴ استفاده کرد.



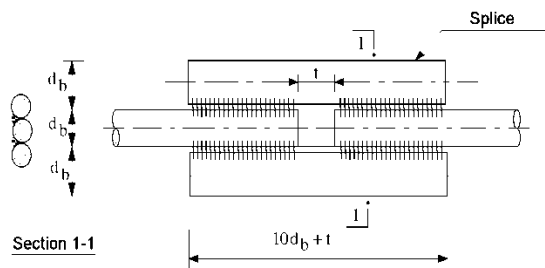
شکل ت ۲-۴ اتصال با نوار جوش بدون خم کردن آرماتورها

متن اصلی

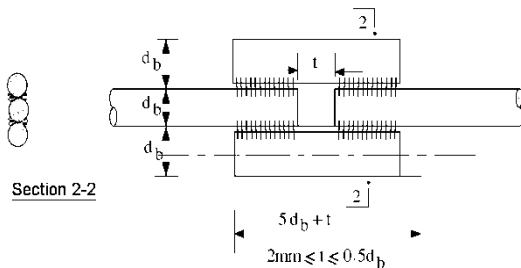
تفسیر/توضیح

از اتصال جوشی پهلو به پهلو فقط برای آرماتورهای گرم نورد شده با قطر ۶ تا ۳۶ میلیمتر می‌توان استفاده کرد.

اتصال جوشی با وصله: در این نوع اتصال ارتباط دو آرماتور به کمک وصله یا وصله‌هایی تامین می‌شود که روی آن‌ها جوش می‌شوند. دوسر دو آرماتور به هم جوش داده نمی‌شوند. معمولاً وصله‌های جانبی از همان آرماتورهای متصل شونده اختیار می‌شوند، در غیر اینصورت سطح مقطع دو آرماتور وصله نباید از سطح مقطع آرماتور اصلی کمتر باشد. حداقل طول این وصله‌ها و نوارهای جوش در **شکل ت ۳-۴** و **شکل ت ۴-۴** نشان داده شده است.



شکل ت ۳-۴ وصله‌های جوش شده از یک طرف



شکل ت ۴-۴ وصله‌های جوش شده از دو طرف

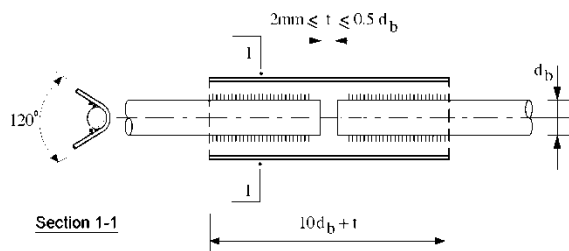
این نوع اتصال نیز فقط برای آرماتورهای گرم نورد شده مجاز است. استفاده از قطعه تسمه فولادی خم شده به زاویه ۱۲۰ درجه، تسمه و نبشی به عنوان وصله جانبی به شرط انجام محاسبات، امکان‌پذیر است (**شکل ت ۵-۴**).

اتصال نوک به نوک با پشت‌بند: این نوع اتصال با کمک پشت‌بند مجاز است و برای آرماتورهای گرم نورد شده و سرد اصلاح شده قابل استفاده است. در مورد آرماتورهای گرم نورد شده می‌توان جوش نوک به نوک را بدون آمادگی سرمیلگردها انجام داد. در این صورت باید انتهای دو آرماتور را روی پشت‌بند قرارداد و با چند

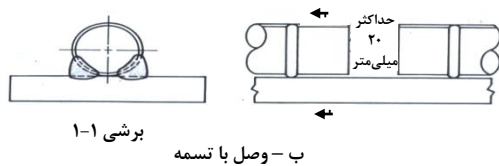
متن اصلی

تفسیر/توضیح

خال جوش آن‌ها را به پشت‌بند متصل و سپس حدفاصل دو آرماتور را با جوش پر نمود. همان‌طور که در **شکل ت ۴-۶** و **شکل ت ۴-۷** دیده می‌شود پشت‌بند می‌تواند یک قطعه نبشی یا یک قطعه ورق فولادی باشد که به طور مناسب خم شده است. حداقل طول پشت‌بند برای آرماتورهای باید مطابق الزامات ارایه شده در جلد اول این آئین‌نامه محاسبه شود.



الف: اتصال با تسمه خم شده



ب - وصل با تسمه



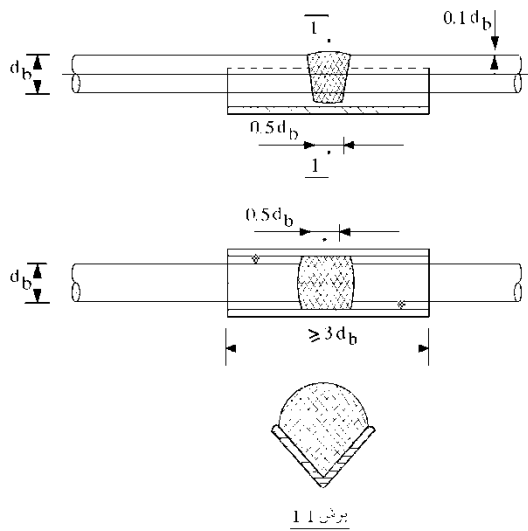
پ - وصله با نبشی

شکل ت ۴-۵ انواع اتصال با وصله جانبی

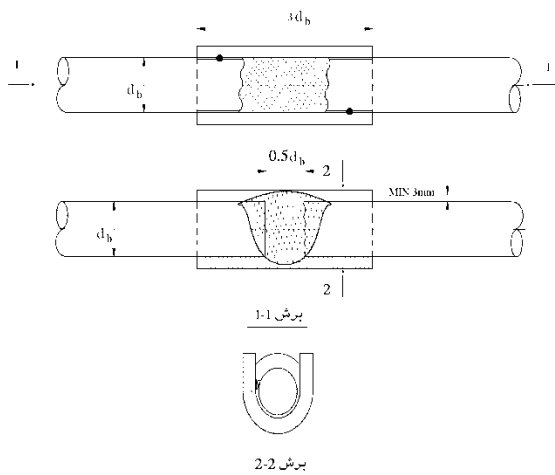
در این نوع اتصال حدفاصل آرماتور و غلاف فضای خالی می‌ماند که ممکن است بخار آب در آن تقطیر و اگر محیط خورنده باشد وجود سه نوع فلز یعنی آرماتور، غلاف و نوار جوش به بروز اثر پیل منجر شود. همچنین خال جوش در آرماتورهای ترد ایجاد ضعف می‌کند و بهتر است خال جوش در محلی زده شود که بعداً با جوش اصلی پوشانده می‌شود.

متن اصلی

تفسیر/توضیح



شکل ت ۴-۶ اتصال نوک به نوک با پشت‌بند نبشی



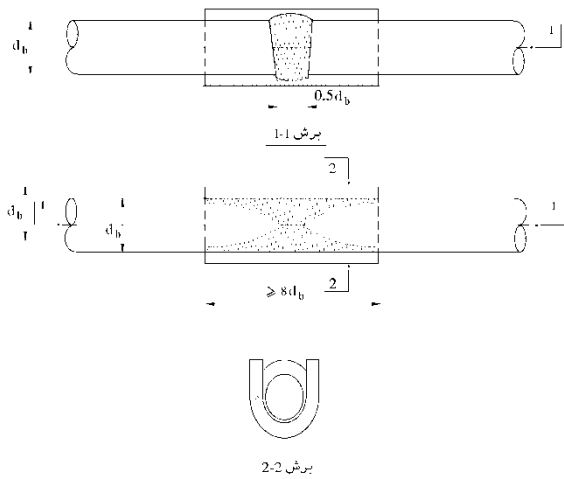
شکل ت ۴-۷ اتصال نوک به نوک با پشت‌بند

در صورتی که قطر آرماتورهای مورد اتصال بیشتر از ۲۴ میلی‌متر باشد، بهتر است قبل از شروع جوشکاری سر یکی از آرماتورها یا هردوی آنها به زاویه ۳۰ تا ۴۵ درجه پخ زده شود و سپس جوشکاری مانند حالت بدون آمادگی انجام پذیرد. آمادگی سر آرماتورهای سرد اصلاح شده در محل اتصال الزامی است. در این حالت باید طول پشت‌بند بیشتر از حالت قبل و حداقل

متن اصلی

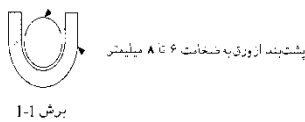
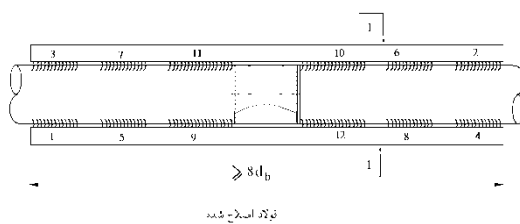
تفسیر/توضیح

معادل $8d_b$ باشد. بُعد موثر جوش باید مطابق شکل ت ۸-۴ از طرفین پشت‌بند به طرف محل اتصال به تدریج افزایش یابد.



شکل ت ۸-۴ اتصال نوک به نوک با پشت‌بند با آمادگی برای آرماتور اصلاح شده

می‌توان به جای نوار جوش با بعد موثر متغیر از جوشی منقطع استفاده کرد که در آن بُعد موثر هر قطعه جوش ثابت باشد. در این صورت باید جوشکاری را بترتیب شماره‌های داده شده در شکل ت ۹-۴ از انتهای پشت‌بند به طرف محل اتصال انجام داد و در نهایت حدفاصل دو آرماتور را با جوش پر کرد. پس از پرشدن حدفاصل دو آرماتور باید جوش روکش محل اتصال در امتداد طولی آرماتورها انجام پذیرد.



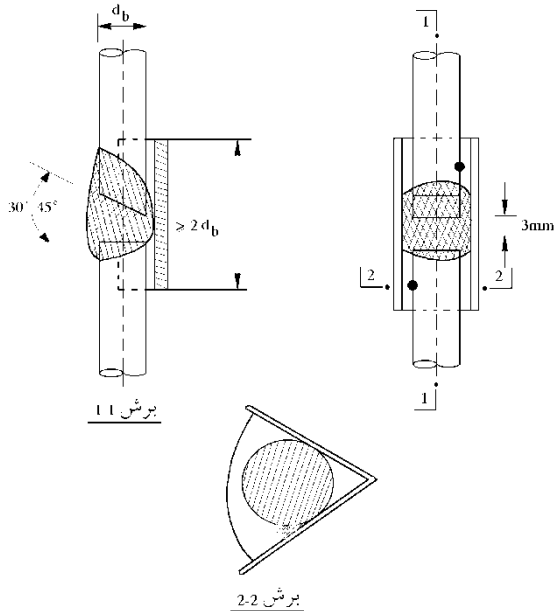
شکل ت ۹-۴ اتصال مضاعف

در صورتی که آرماتورهای مورد اتصال اعم از گرم نورد شده یا سرد اصلاح شده در وضعیت قائم باشند، باید انتهای فوقانی آرماتور

متن اصلی

تفسیر/توضیح

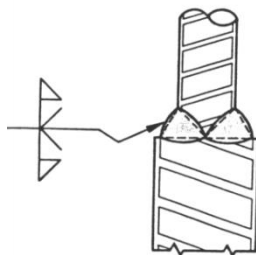
تحتانی عمود برمحور آن بریده شود و انتهای تحتانی آرماتور فوقانی مطابق شکل ت ۱۰-۴ به زاویه ۳۰ تا ۴۵ درجه پخ زده شود.



شکل ت ۱۰-۴ پخ زدن آرماتور

آماده‌سازی سر آرماتورها باید با قیچی مخصوص یا اهر انجام پذیرد. در صورت آماده‌کردن سر آرماتورها باشعله کاربیت باید قشر فولاد آسیب‌دیده در اثر حرارت به کمک سنگ‌زدن زدوده شود. ضخامت قشر زدوده شده در مورد آرماتورهای سرد اصلاح شده باید حداقل ۳ میلیمتر باشد.

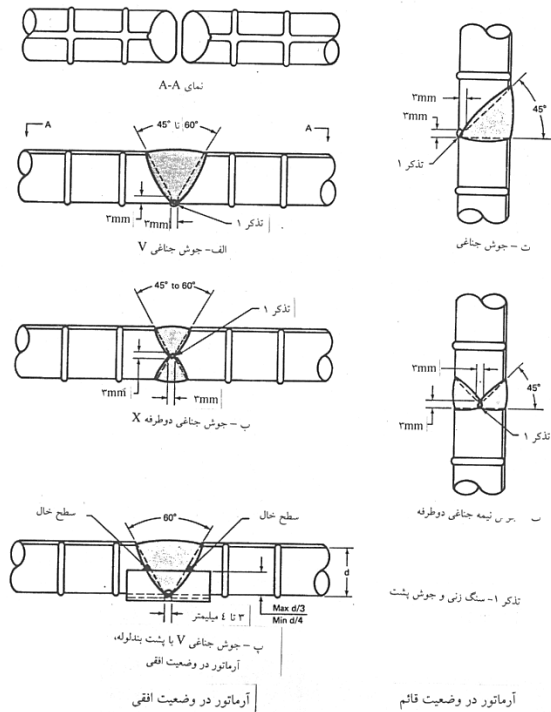
اتصال نوک به نوک بدون پشت‌بند: در شکل ت ۱۱-۴ و شکل ت ۱۲-۴ جزئیات اتصال نوک به نوک بدون استفاده از پشت‌بند نشان داده شده است.



شکل ت ۱۱-۴ جزئیات اتصال نوک به نوک بدون پشت‌بند برای آرماتور با قطرهای متفاوت

متن اصلی

تفسیر/توضیح



شکل ت ۴-۱۲ جزئیات اتصال نوک به نوک بدون پشت بند برای آرماتورها با قطر مساوی

۴-۶-۶ سایر موارد

۴-۶-۶-۱ در مواردی که میلگردها تا حد پوسته شدن، زنگ زده باشند، به ویژه میلگردهایی که به طور موضعی و عمیق دچار خوردگی شده باشند، باید پس از ماسه پاشی مورد آزمایش قرار گرفته و ضوابط بند ۴-۲-۴ کنترل شود.

۴-۶-۶-۲ میلگردهایی که دچار خم و اعوجاج شدید شده‌اند، تنها زمانی قابل قبول می‌باشند که تحت آزمایش خمش قرار گرفته و ضوابط مربوط را برآورده نمایند.

۴-۷ انبار کردن و نگهداری آرماتورها

۴-۷-۱ در انبار و نگهداری آرماتورها باید ضوابط استاندارد ملی ۲۰۸۵۸ رعایت شود.

ت ۴-۶-۶ سایر موارد

فصل پنجم

مبانی طرح مخلوط بتن

فصل پنجم

مبانی طرح مخلوط بتن

متن اصلی

تفسیر/توضیح

۱-۵ گستره

ت ۱-۵ گستره

۱-۱-۵ ضوابط این فصل به روش تعیین نسبت‌ها و مقادیر مواد متشکله یا «طرح مخلوط» بتن که برای بدست آوردن مقاومت و دوام مورد نیاز باید رعایت شود اختصاص دارد، و شامل موارد «الف» تا «ت» زیر است:

الف- کلیات؛

ب- مبانی طرح مخلوط؛

پ- تعیین مقاومت فشاری هدف در طرح مخلوط؛

ت- روش آزمایشگاهی طرح مخلوط.

۲-۱-۵ در طرح مخلوط بتن چنانچه نسبت آب به مواد سیمانی بدست آمده از مقاومت، تعیین کننده باشد، آن طرح را «مقاومت محور» و اگر نسبت آب به مواد سیمانی متناظر با دوام، تعیین کننده باشد، آن طرح را «دوام محور» می‌نامند.

۲-۵ کلیات

ت ۲-۵ کلیات

۱-۲-۵ مقاومت فشاری مشخصه بتن

ت ۱-۲-۵ مقاومت فشاری مشخصه بتن

۱-۱-۲-۵ مقاومت فشاری مشخصه بتن، مقاومتی است که در تحلیل و طراحی سازه از آن استفاده می‌شود. این مقاومت از نظر آماری مقاومتی است که حدود ۱۰ درصد مقاومت‌های اندازه‌گیری شده بتن، روی نمونه‌های عمل‌آوری شده در شرایط استاندارد، از آن کمتر می‌باشد.

ت ۱-۱-۲-۵ مقاومت مشخصه مانند بارهای مشخصه سازه دارای تعریف احتمالی است. مطابق تعریف قدیم ACI 318، مقاومت مشخصه مقاومتی است که حدود ۱۰ درصد مقاومت‌های بتن سازه می‌تواند از آن کمتر باشد. در کارگاه باید به بخش «ضوابط پذیرش بتن» مراجعه شود و نمی‌توان با توجه به تعریف مقاومت مشخصه، به‌طور مستقیم در مورد پذیرش اقدام نمود.

۲-۱-۲-۵ مقاومت فشاری بتن، در سن ۲۸ روز، با آزمایش نمونه‌های استوانه‌ای به قطر اسمی ۱۵۰ یا ۱۰۰ میلی‌متر و با ارتفاع به ترتیب ۳۰۰ یا ۲۰۰ میلی‌متر منطبق بر استاندارد

ت ۲-۱-۲-۵ در صورتی که نمونه‌های مکعبی ۱۵۰ یا ۲۰۰ میلی‌متری برای تعیین مقاومت فشاری به‌کار رود، باید به نمونه‌های استوانه‌ای نظیر خود تبدیل شود (مطابق جدول ۸-۱).

متن اصلی

ملی ۱-۱۶۰۸ که طبق استانداردهای زیر تهیه و نگهداری شده، تعیین می‌شود.

الف- نمونه‌برداری استاندارد ملی ۱-۳۲۰۱؛

ب- ساخت و عمل‌آوری آزمون‌ها در کارگاه استاندارد ملی ۲-۱۶۰۸ (آزمون استوانه‌ای و مکعبی) یا ۳۲۰۵ (صرفاً آزمون استوانه‌ای)؛

پ- تعیین مقاومت فشاری آزمون‌ها استاندارد ملی ۳-۱۶۰۸ (آزمون استوانه‌ای و مکعبی) یا ۶۰۴۸ (صرفاً آزمون استوانه‌ای)؛

۵-۲-۱-۳ مهندس مشاور سازه می‌تواند سن مقاومت مشخصه را غیر از ۲۸ روز در نظر بگیرد.

۵-۲-۱-۴ مقاومت فشاری مشخصه بتن باید با توجه به الزامات زیر در نظر گرفته شود:

الف- حداقل مقاومت فشاری که مبنای تحلیل و طراحی سازه قرار گرفته و توسط مهندس مشاور تعیین شده است.

ب- حداقل مقاومت فشاری لازم برای تامین دوام بتن طبق ضوابط فصل ۶.

۵-۲-۱-۵ در مواردی که در مشخصات فنی خصوصی طرح، مقاومت مشخصه خمشی یا کششی بتن پیش‌بینی شده باشد، می‌تواند مبنای پذیرش بتن در کارگاه قرار گیرد. با این حال توصیه می‌شود، که از آزمایش مقاومت فشاری در این موارد نیز بهره‌گیری شود، مشروط بر اینکه رابطه همبستگی مقاومت فشاری با مقاومت خمشی یا کششی برای طرح مخلوط مورد نظر بدست آمده باشد.

تفسیر/توضیح

به‌رحال رعایت حداقل مجاز نسبت قطر استوانه یا ابعاد مکعب به حداکثر اندازه اسمی سنگدانه به‌ترتیب برابر با ۳ و ۳/۵ الزامی است. امروزه با افزایش مقاومت مشخصه بتن‌ها برای پرهیز از افزایش ظرفیت دستگاه تعیین مقاومت فشاری بتن، آیین‌نامه‌های معتبر اجازه می‌دهند که قطر استوانه یا ابعاد مکعب به ۱۰۰ میلی‌متر کاهش یابد. در این حالت نیازی به تبدیل این مقاومت‌ها به مقاومت نظیر استوانه استاندارد یا مکعب ۱۵۰ میلی‌متری نیست، بلکه صرفاً تعداد آزمون‌ها بیشتر خواهد شد.

در صورتی‌که در هر یک از مراحل نمونه‌برداری، تهیه، عمل‌آوری و تعیین مقاومت فشاری آزمون‌ها از دستور استاندارد تبعیت نشود، نتیجه حاصله برای مقایسه با مقاومت مشخصه معتبر نخواهد بود.

ت ۵-۲-۱-۳ مقاومت مشخصه بتن در سن ۲۸ روزه تعریف می‌شود. چنانچه سن دیگری برای مقاومت مشخصه مقرر شود، باید با اطلاع و توجیه کارفرما باشد و به وضوح در مدارک پروژه مانند نقشه و مشخصات فنی خصوصی قید شود. نتیجه مقاومت فشاری بتن در کارگاه نیز در این سن مقرر مورد قضاوت قرار خواهد گرفت. بدیهی است طرح مخلوط بتن نیز بر این اساس تهیه خواهد شد. در صورت عدم اظهار سن مقاومت مشخصه و یا فقط ذکر رده بتن، سن مزبور ۲۸ روز خواهد بود. در این صورت با توجه به نوع سازه، نوع سیمان، مواد پوزولانی و سرباره مصرفی یا فاصله زمانی اجرا تا بهره‌برداری، نمی‌توان سن ۲۸ روز را تغییر داد مگر با اجازه طراح پروژه و موافقت کارفرما.

ت ۵-۲-۱-۴ حداقل مقاومت فشاری مشخصه نباید از ۲۰ مگاپاسکال برای بتن مسلح کمتر باشد.

توصیه می‌شود حداکثر مقاومت فشاری بدست آمده در کارگاه بیش از ۱۵ مگاپاسکال بالاتر از مقاومت مشخصه فشاری بتن پروژه نباشد.

ت ۵-۲-۱-۵ بمنظور تعیین مقاومت کششی و خمشی بتن می‌توان مطابق با آزمایش کششی ناشی از خمش چهار نقطه‌ای طبق استاندارد ملی ایران به‌شماره ۴۹۰ یا آزمایش کشش غیرمستقیم ناشی از فشار (شکافتی یا برزیلی) طبق استاندارد ملی ایران به‌شماره ۶۴۷ استفاده کرد.

با توجه به حساسیت مقاومت کششی و خمشی به عوامل مختلفی مانند تغییرات رطوبت سطحی و به‌منظور سهولت کنترل، می‌توان در ابتدا برای بتن مورد نظر رابطه همبستگی مقاومت کششی یا خمشی با مقاومت فشاری را با توجه به طرح مخلوط بتن همان

متن اصلی

۵-۲-۱-۶ دستگاه نظارت باید تا خاتمه دوره تضمین و حداقل تا یک سال پس از پایان کار، سابقه کامل نتایج آزمایش‌های انجام شده روی بتن مصرفی در کارگاه و طرح‌های مخلوط اجزای بتن را نگهداری نماید و همراه با یک نسخه دیجیتالی آن به کارفرما یا بهره‌بردار تحویل دهد.

۵-۳ رده بندی بتن

۵-۳-۱ رده بندی بتن بر اساس مقاومت مشخصه ۲۸ روزه بتن تعریف می‌شود. این رده بندی به ترتیب زیر می‌باشد:
C10, C12, C16, C20, C25, C30, C35, C40, C45, C50, C55, C60, C65, C70.

اعداد بعد از حرف C، بیانگر مقاومت مشخصه ۲۸ روزه استوانه‌ای بتن بر حسب مگاپاسکال (نیوتن بر میلی‌متر مربع) است.
بتن‌های مورد استفاده در بتن آرمه معمولاً رده‌های C20 و بالاتر، و در بتن پیش تنیده C35 و بالاتر می‌باشد.

تفسیر/توضیح

پروژه به دست آورد و در مراحل بعدی از این رابطه استفاده نمود. بدین منظور توصیه می‌شود حداقل سه نوبت بتن ساخته شود و از هر نوبت شش آزمون کششی یا خمشی و شش آزمون فشاری برای تعیین رابطه همبستگی بکار گرفته شود.

ت ۵-۲-۱-۶ بدیهی است دستگاه نظارت باید تا خاتمه دوره تضمین هر سازه نتایج کامل آزمایش‌ها را نگهداری و در صورت لزوم از آن‌ها استفاده کند. در پروژه‌های مهم باید این کار را با دقت بیشتری انجام داد.

ت ۵-۳ رده بندی بتن

ت ۵-۳-۱ برای به کارگیری رده خاص، رعایت حداقل رده از نظر سازه‌ای و دوام ضرورت دارد. در به کارگیری رده‌های مقاومتری حداکثر خاصی در دنیا وجود ندارد اما به دلایلی، ممکن است استفاده از روابط یا ضوابط خاص در طراحی پیش‌بینی شده یا تغییراتی اعمال شود. بدیهی است در مناطق مختلف کشور و با توجه به امکانات مرتبط با ساخت و کنترل و نظارت بتن و شرایط اجرایی، طراح پروژه باید رده مناسبی را انتخاب نماید.
به‌طور کلی رده بتن در سن ۲۸ روزه تعریف می‌شود. در صورتی که سن دیگری مورد نظر باشد، ذکر آن به همراه مقاومت مشخصه، ضروری است.

ممکن است در پروژه‌های خاص یا مناطقی از کشور، محدودیت‌هایی توسط وزارت راه و شهرسازی (مرکز تحقیقات راه، مسکن و شهرسازی) یا نهادهای فنی محلی ذیصلاح برای حداکثر رده بتن مصرفی مطرح شود.

۵-۴ مبانی طرح مخلوط

۵-۴-۱ برای بتن‌های رده C25 و بالاتر، تعیین مقادیر و نسبت‌های مخلوط بتن باید با مطالعات آزمایشگاهی و ساخت مخلوط‌های آزمایشی همراه باشد. طرح مخلوط بتن باید قبل از شروع عملیات اجرایی به همراه مستندات و نتایج آزمایشگاهی مصالح مصرفی و بتن ساخته شده به تایید دستگاه نظارت برسد.

ت ۵-۴ مبانی طرح مخلوط

ت ۵-۴-۱ چنانچه طرح مخلوط بتن قبل از انتخاب پیمانکار توسط طراح پروژه تهیه شده باشد، باید مقادیر و نسبت‌های آن در مشخصات فنی خصوصی پروژه به همراه نتایج حاصله درج شود و به اطلاع پیمانکاران شرکت کننده در مناقصه برسد (بدین منظور می‌توان از روش ملی طرح مخلوط بتن، نشریه شماره ض-۴۷۹ مرکز تحقیقات راه، مسکن و شهرسازی و نرم افزار مبتنی بر آن که از طریق نظام فنی و اجرایی در دسترس می‌باشد، استفاده کرد). در اغلب موارد در هنگام تهیه مشخصات فنی خصوصی پروژه مصالح مصرفی انتخاب نشده و طراح پروژه نیز طرح مخلوط بتن را تهیه نکرده است. بنابراین در عمل طرح مخلوط بتن در مشخصات فنی

متن اصلی

تفسیر/توضیح

خصوصی پروژه درج نمی شود. دستگاه نظارت می تواند درخواست انجام آزمایش حضوری در آزمایشگاه و یا کارگاه را بنماید و پس از آن نسبت به تصویب طرح مخلوط بتن اقدام کند. به هر حال پس از تایید نتایج آزمایشگاهی تحت شرایط کنترل شده می توان بتن را در کارگاه ساخت و مورد بررسی قرار داد. بدیهی است در مواردی که از بتن آماده استفاده می شود این اطلاعات باید توسط سازنده بتن ارائه شود.

ت ۲-۴-۵ در جداول برخی مشخصات فنی عمومی برای مخلوطهای «تجویزی» یا «استاندارد»، مقادیری ارائه شده که برای مصالح مصرفی رایج در کشور تامل برانگیز بوده و محدودیت خاصی از نظر نسبت آب به مواد سیمانی در آنها مطرح نیست. در مورد مقادیر سنگدانه نیز ابهام جدی از نظر رطوبت وجود دارد و گاه در مورد حداکثر اندازه آنها تذکری دیده نمی شود. همچنین مشخص نیست که مقدار آب ذکر شده کدامیک از انواع آب آزاد یا آب کل یا آب مصرفی را مد نظر دارد.

همچنین به نوع سیمان مصرفی و رده مقاومتی آنها اشاره ای نشده است. در مورد گردگوشگی یا تیزگوشگی سنگدانه درشت و ریز و دانه بندی آنها نیز اشاره خاصی وجود ندارد. به هر حال اولویت با ساخت مخلوط آزمون آزمایشگاهی است. بدیهی است در مواردی که از بتن آماده استفاده می شود این اطلاعات باید توسط سازنده بتن ارائه شود.

ت ۳-۴-۵ این بتن ها به هیچ وجه سازه ای نیستند و به عنوان پرکننده یا بتن نظافت به کار می روند.

ت ۴-۴-۵ در مورد بتن های پُر مقاومت یا بتن های خاص و پروژه های ویژه، حساسیت بیشتری وجود دارد. به ویژه افت کارایی و روانی در طول مدت حمل از اهمیت زیادی برخوردار خواهد بود. استفاده از وسایل خاص بتن ریزی یا شیوه های خاص بتن ریزی و پمپ کردن بتن نیاز به کنترل دقیق را ایجاد می کند و باید توسط دستگاه نظارت انجام شود. به هر حال ساخت کارگاهی در شرایط کنترل شده و دقیق پس از تایید نتایج آزمایشگاهی انجام خواهد شد تا نشان دهد که در عمل نیز طرح مخلوط بتن نتایج مطلوبی را در بر دارد.

ت ۱-۵-۴-۵ روانی و کارایی بتن در طول زمان حمل و معطلی در پای کار دستخوش کاهش و افت می شود. این کاهش کارایی و

۲-۴-۵ برای بتن های رده C20 و پایین تر می توان مقادیر نسبت های مخلوط بتن را به کمک یکی از روش های رایج یا روش تجربی، بدون ساخت مخلوط آزمایشگاهی، تعیین نمود، مشروط بر اینکه مصالح مصرفی منطبق بر استاندارد و الزامات فنی - اجرایی پروژه بوده و محدودیت های خاصی مانند نسبت آب به مواد سیمانی، کارائی و روانی، حداکثر اندازه و شکل سنگدانه ها برای بتن تعیین نشده باشد.

۳-۴-۵ برای بتن های رده C12 و پایین تر می توان مقادیر و نسبت های مخلوط بتن را بر اساس تجارب قبلی و بدون مطالعه آزمایشگاهی مشخص کرد.

۴-۴-۵ برای بتن های رده C40 و بالاتر و نیز بتن های خاص، دستگاه نظارت می تواند درخواست انجام آزمایش حضوری آزمایشگاهی و کارگاهی بر روی بتن مورد نظر را داشته باشد. در صورت انطباق نتایج حاصله با خواسته های مورد نظر به لحاظ مقاومت، دوام، کارایی و روانی، عدم جداشدگی، آب انداختن و پمپ پذیری مطلوب، طرح مخلوط برای رده مورد نظر مناسب خواهد بود.

۵-۴-۵ در طرح مخلوط و مواد تشکیل دهنده بتن باید موارد زیر رعایت شود:

۱-۵-۴-۵ کارایی و روانی بتن باید در پای کار به نحوی تامین شود که بتوان بتن را با توجه به وسایل موجود به سهولت در

متن اصلی

قالبها ریخت و با وسایل تراکمی موجود، آن را به نحو مناسبی در عضو جای داد و متراکم نمود. بتن باید اطراف و لابه‌لای میلگردها را به‌طور کامل پُر کند، بدون اینکه جداشدگی مشهود و آب انداختگی بیش از حد، پدید آید.

۴-۵-۲ رده مقاومت بتن یا مقاومت مشخصه آن باید در محاسبه مقاومت هدف طرح مخلوط طبق **بندهای ۳-۵** و **۴-۵-۵** در نظر گرفته شود.

۴-۵-۳ محدودیت‌های حداکثر نسبت مجاز آب به مواد سیمانی، حداقل و حداکثر مقدار مواد سیمانی با توجه به شرایط محیطی حاکم در دوره بهره‌برداری و پایایی مورد نظر باید طبق **فصل ۶**، دوام بتن، در نظر گرفته شود.

۴-۵-۴ نوع سیمان و مواد سیمانی مناسب یا مطلوب باید در طرح مخلوط با توجه به شرایط محیطی موجود در دوره بهره‌برداری منظور شود. همچنین نسبت‌های مجاز مواد پوزولانی و سرباره‌ای طبق **جدول ۲-۶** و **جدول ۷-۶** باید در نظر گرفته شود.

۴-۵-۵ طرح مخلوط بتن باید به نحوی تعیین شود که با توجه به شرایط حاکم بر ساخت و نظارت بتن در کارگاه، اعم از دقت وسایل توزین و پیمانانه کردن، تغییرات و نوسانات کیفی احتمالی اجزای بتن، تغییرات رطوبتی سنگدانه و انجام اصلاحات رطوبتی با توجه به امکانات آزمایشگاهی و تخصص نفرات موجود و خطاهای اتفاقی ناشی از انجام آزمایش مقاومت، انطباق بر رده مورد نظر برای بتن مصرفی در کارگاه حاصل شود.

۴-۵-۶ کیفیت اجزای بتن باید در طرح مخلوط بتن در نظر گرفته شود. همچنین این مواد باید از حداقل کیفیت مطلوب یا استاندارد برخوردار باشند.

تفسیر/توضیح

روانی به نوع سیمان، نسبت آب به مواد سیمانی، مواد افزودنی، مقدار مواد سیمانی و شرایط محیطی مانند دما و همچنین مدت زمان حمل، معطلی در پای کار و نوع وسیله حمل بستگی دارد. طراح مخلوط بتن باید با توجه به این موارد روانی و کارایی بیشتری را در ابتدای ساخت بتن در نظر بگیرد تا پس از افت روانی و کارایی بتوان به روانی و کارایی مطلوب در پای کار دست یافت.

۴-۵-۲ رعایت حداقل رده مقاومتی با در نظر گرفتن الزامات دوام و پایایی در همه موارد الزامی است. در نظر گرفتن حداقل رده و مقاومت مشخصه طبق **بند ۴-۱-۲-۵** ضروری است.

۴-۵-۳ گاه ممکن است محدودیت‌های دیگری مانند حداکثر اندازه اسمی مطرح باشد که باید در نظر گرفته شود. همچنین ممکن است طراح پروژه محدودیت‌هایی را علاوه بر ضوابط این آیین‌نامه بر اساس تجربیات قبلی و شرایط ویژه پروژه به صورت سختگیرانه‌تر در نظر بگیرد، که رعایت آن در طرح مخلوط بتن ضروری است.

۴-۵-۴ گاه در این آیین‌نامه یا مشخصات فنی پروژه، نوع سیمان یا مواد سیمانی خاصی، مجاز یا غیر مجاز اعلام می‌شود که باید به آن توجه شود. علاوه بر رعایت حداکثر درصد مجاز مواد پوزولانی یا سرباره‌ای در **فصل ۶**، گاه رعایت حداقل درصد مجاز برای تامین پایایی نیز لازم است.

۴-۵-۵ برای انطباق با رده در کارگاه، باید در طرح مخلوط بتن در آزمایشگاه، مقاومتی به نام مقاومت هدف که بیش از مقاومت مشخصه است به کار رود تا با وجود شرایط ساخت در کارگاه و کاستی‌های موجود و همچنین تغییرات احتمالی در مصالح مصرفی مشکلی پیش نیاید.

لازم به ذکر است که برای طرح مخلوط بتن نمی‌توان مقاومت مشخصه را برای تعیین نسبت آب به مواد سیمانی به کار برد و باید برای اطمینان از دستیابی به مقاومت مشخصه و انطباق بر آن در کارگاه، بنا به دلایلی که ذکر شد، مقاومت بیشتری را که مقاومت هدف طرح مخلوط نام دارد مد نظر قرار داد. از جمع مقاومت مشخصه و حاشیه ایمنی این مقاومت به دست می‌آید.

۴-۵-۶ ممکن است در مواردی حداقل کیفیت مطلوب به مراتب بالاتر از حداقل استاندارد باشد.

متن اصلی

تفسیر/توضیح

۵-۵ مقاومت فشاری هدف طرح مخلوط

۵-۵ مقاومت فشاری هدف طرح مخلوط

۱-۵-۵ کلیات

۱-۵-۵ کلیات

مقاومت فشاری هدف در طرح مخلوط بتن با توجه به مقاومت مشخصه آن و انحراف معیار مقاومت فشاری کارگاهی یا حاشیه ایمنی مورد نظر، محاسبه و مشخص می شود. با در نظر گرفتن این مقاومت هدف، احتمال عدم دستیابی به مقاومت مشخصه در کارگاه به شدت کاهش می یابد.

به بند ۵-۴-۵ و تفسیر آن مراجعه شود.

۲-۵-۵ انحراف معیار مقاومت کارگاهی

۲-۵-۵ انحراف معیار مقاومت کارگاهی

۱-۲-۵-۵ الزامات کلی

۱-۲-۵-۵ الزامات کلی

۱-۲-۵-۵ در مواردی که پرونده آزمایش های مقاومت فشاری بتن در کارگاه موجود باشد، می توان انحراف معیار مقاومت را با توجه به ملاحظات زیر محاسبه نمود:

ت ۱-۲-۵-۵-۱ توصیه اکید می شود تا در هر کارگاه بتن سازی، پرونده نتایج آزمایش ها مانند روانی، دما، درصد حباب هوا و وزن مخصوص بتن تازه و سخت شده به همراه سایر اطلاعات مانند دمای هوا و شرایط محیطی در زمان ساخت بتن مانند تابش آفتاب، باد، باران و در صورت امکان رطوبت نسبی هوا ثبت و نگهداری شود. بدیهی است که تاریخ و ساعت ساخت بتن و ریختن آن در قالب نیز باید قید شود.

الف- نتایج آزمایش مقاومت فشاری ۳۰ نمونه متوالی در یک یا دو گروه نمونه های متوالی مورد نیاز است. توالی نمونه ها در یک گروه، زمانی وجود دارد که فاصله نمونه برداری ها از یکدیگر بیش از سه روز نباشد.

هر نمونه شامل چند آزمون (قالب) است و نباید مفهوم نمونه و آزمون با یکدیگر خلط شود. برای مثال اگر در یک نمونه برداری، برای سن ۲۸ روز دو آزمون تهیه شود، میانگین آن ها به عنوان نتیجه یک نمونه تلقی خواهد شد. بنابراین مقصود از ۳۰ یا ۱۰ نمونه، همان ۳۰ یا ۱۰ آزمون نیست، بلکه نتیجه ۳۰ یا ۱۰ نوبت نمونه برداری مد نظر است. مفهوم توالی در اینجا صرفاً برای محاسبه انحراف معیار قابل استفاده بوده و نباید با مفهوم توالی نمونه ها در بحث پذیرش بتن اشتباه شود. در هر گروه ممکن است کمتر از ۳۰ نمونه موجود باشد اما در بند «الف» مجموع نمونه ها به هر حال در یک یا دو گروه نباید کمتر از ۳۰ نمونه باشد.

ب- در مواردی که نتایج مقاومت فشاری متوالی در یک گروه کمتر از ۳۰ و بیشتر از ۱۰ نمونه باشد، می توان نتیجه محاسبه انحراف معیار مقاومتی آن ها را در یک ضریب اصلاحی (R) بزرگتر از ۱٫۰ که از رابطه (۱-۵) بدست می آید ضرب نمود. این انحراف معیار، تقریبی تلقی می شود.

$$R = \left[0.75 + \left(\frac{2}{n} \right)^{\frac{1}{2}} \right] \quad (1-5)$$

در این رابطه، n تعداد نمونه ها است.

در بند «ب» چنانچه در یک گروه تعداد نتایج به حد نصاب نرسد از ضریب اصلاحی انحراف معیار استفاده می شود. آخرین نتایج مقاومتی به احتمال زیاد انحراف معیاری مشابه انحراف معیار نتایج مقاومتی روزهای آتی دارد، مشروط بر اینکه تغییرات جدی در مصالح، نفرات یا دستگاه های توزین، پیمانانه کردن، ساخت بتن، نحوه کنترل رطوبت و اصلاح رطوبتی رخ نداده باشد. در صورتی که چنین تغییراتی ایجاد شد بهتر است از نتایج نمونه هایی

پ- هنگامی می توان از نتایج مقاومت نمونه ها در تعیین انحراف معیار استفاده کرد، که مربوط به حداکثر ۶۰ روز گذشته باشند و تغییر محسوسی در کیفیت مصالح مصرفی بتن یا روش ساخت و کنترل و نظارت و نفرات مرتبط با آن مشاهده نشود.

ت- رده مقاومت نمونه های مورد استفاده بیش از ۵ مگاپاسکال با رده مورد نظر برای طرح مخلوط اختلاف نداشته باشد.

متن اصلی

تفسیر/توضیح

که پس از این تغییرات اخذ شده‌اند برای محاسبه انحراف معیار استفاده کرد.

۵-۲-۱-۲-۵-۵ در مواردی که پرونده آزمایش‌های مقاومت فشاری بتن موجود نباشد و یا شرایط فوق تامین نشود، باید انحراف معیار را بر طبق ضوابط بند ۵-۲-۵-۵ تخمین زد.

۵-۲-۵-۵ محاسبه انحراف معیار

الف- در مواردی که نمونه‌ها مربوط به یک گروه باشند مقدار انحراف معیار با توجه به میانگین آن‌ها \bar{f} و تعداد نمونه‌ها n ، از رابطه (۲-۵) محاسبه می‌شود:

$$S = \sqrt{\sum_{i=1}^n \frac{(f_i - \bar{f})^2}{n-1}} \quad (2-5)$$

در این رابطه f_i مقاومت هر یک از نمونه‌هاست.

ب- در مواردی که نمونه‌ها مربوط به دو گروه با تعداد n_1 و n_2 باشند، انحراف معیار به صورت زیر محاسبه می‌شود. S_1 و S_2 انحراف معیار این دو گروه اند که هر یک جداگانه طبق رابطه (۲-۵) محاسبه می‌شود:

$$S = \left[\frac{(n_1-1)S_1^2 + (n_2-1)S_2^2}{n_1+n_2-2} \right]^{\frac{1}{2}} \quad (3-5)$$

پ- در تمام موارد، انحراف معیار کارگاهی برای رده‌های C16 و C20 نباید کمتر از ۲/۵ مگاپاسکال، برای رده‌های C25 تا C40 نباید کمتر از ۱۰ درصد مقاومت فشاری مشخصه و برای رده‌های بالاتر از C40 نباید کمتر از ۴ مگاپاسکال باشد.

۵-۲-۵-۵ تخمین انحراف معیار

۵-۲-۳-۲-۵-۵ در مواردی که پرونده نتایج آزمایش‌های مقاومت فشاری پروژه موجود نباشد و یا شرایط بند ۵-۲-۵-۵ تامین نشود و یا هنوز بتنی در کارگاه ساخته نشده باشد، می‌توان از انحراف معیار پروژه یا کارگاه مشابه، با شرط رعایت ملاحظات «الف» تا «پ» زیر استفاده نمود:

الف- شرایط کارگاه موجود مشابه پروژه یا کارگاهی باشد که از انحراف معیار آن استفاده می‌شود،

ب- اختلاف مقاومت مشخصه بتن در دو پروژه، از ۵ مگاپاسکال بیشتر نباشد،

پ- انحراف معیار نباید از مقداری که در بند ۵-۲-۵-۵ (پ) ذکر شده است، کمتر در نظر گرفته شود.

۵-۲-۵-۵ محاسبه انحراف معیار

میانگین عددی مقاومت نمونه‌ها صرف‌نظر از حجم متناظر با هر نمونه محاسبه می‌شود و در محاسبه انحراف معیار به کار می‌رود. در موردی که دو گروه وجود دارد، فقط تعداد نمونه‌ها در محاسبات به کار رفته و احجام بتن هر گروه کاربردی ندارد. انحراف معیار مقاومتی کارگاهی بتن به ندرت ممکن است از ۲/۵ مگاپاسکال کمتر شود. به‌رحال ممکن است برای رده‌های کمتر از C16، چنین انحراف معیارهای پایین‌تر از ۲/۵ مگاپاسکال نیز وجود داشته باشد.

۵-۲-۵-۵ تخمین انحراف معیار

۵-۲-۳-۲-۵-۵ مصالح مصرفی، وسایل ساخت بتن و تخصص و مهارت نفرات دست‌اندرکار ساخت و اجرا و نظارت بتن باید شباهت زیادی به کارگاه موجود داشته باشد تا بتوان از انحراف معیار آن پروژه یا کارگاه استفاده کرد.

متن اصلی

۵-۲-۳-۲-۵ در مواردی که نتوان پروژه مشابهی با انحراف معیار مشخصی را یافت، می‌توان با توجه به رتبه‌بندی کارگاه از نظر کیفیت تولید، نظارت و کنترل کیفی، مقدار انحراف معیار مقاومت بتن را با استفاده از **جدول ۱-۵** و **جدول ۲-۵** تخمین زد.

جدول ۱-۵ تخمین انحراف معیار، مگاپاسکال، بر اساس رتبه‌بندی کارگاهی

پ	ب	الف	رتبه سطح کنترل کیفی کارگاه	
			مقاومت مشخصه بتن	
۳/۵	۳/۰	۲/۵	۱۶	
۴	۳/۰	۲/۵	۲۰	
۴/۵	۴/۰	۳/۰	۲۵	
۵/۰	۴/۰	۳/۰	۳۰	
-	۴/۵	۳/۵	۳۵	
-	۵/۰	۴/۰	۴۰	
-	-	۴/۵	۴۵	
-	-	۵/۰	۵۰ و بالاتر	

در مواردی که در جدول عددی وجود ندارد مقصود آن است که در چنین کارگاهی تولید چنین رده بتنی توصیه نمی‌شود.

تفسیر/توضیح

ت ۵-۲-۳-۲-۵ گاه اطلاعات کاربردی مناسبی در دست نیست یا نمی‌توان مشابهت را تایید نمود و ممکن است هنوز نتایج مقاومت و انحراف معیار وجود نداشته باشد، اما بتوان با توجه به شرایط تولید بتن و سطح اعمال نظارت و کنترل کیفی نسبت به رتبه‌بندی کارگاه اقدام نمود.

امتیاز هر پارامتر بین صفر و حداکثر موجود در **جدول ۲-۵**، بسته به نظر طراح مخلوط مشخص و مجموع آن برای پارامترهای مختلف در صورت موضوعیت داشتن محاسبه شده و جایگاه کارگاه از نظر رتبه‌بندی مشخص می‌شود.

با توجه به امتیازات کسب شده، می‌توان رتبه کارگاه را مابین رتبه «الف» تا «ب» یا «ب» تا «پ» انتخاب کرد، و انحراف معیار آن نیز متناسب با رتبه درون‌یابی می‌شود. انحراف معیارها بر اساس مقاومت استوانه‌ای بتن، بر اساس برخی تجربیات داخلی و نیز تجربیات سایر کشورها ارایه شده است.

۵-۳-۵ حاشیه ایمنی مقاومت

در مواردی که هیچ‌گونه اطلاعاتی در مورد کیفیت ساخت، کنترل و نظارت بتن وجود نداشته و پرونده‌ای از نتایج آزمایش‌ها و انحراف معیار پروژه مشابهی در دسترس نباشد، می‌توان حاشیه ایمنی مقاومت را برابر با $(0.1f'_c + 5.0)$ مگاپاسکال در نظر گرفت.

ت ۵-۳-۵ حاشیه ایمنی مقاومت

حاشیه ایمنی ارایه شده به شدت تابع ضوابط پذیرش بتن در کارگاه و انطباق با رده می‌باشد. حاشیه ایمنی در آیین‌نامه قبلی بتن و مبحث نهم مقررات ملی بیشتر از مقادیر ارایه شده در این آیین‌نامه است، زیرا در رابطه اول پذیرش بتن، مقدار ۱/۵ مگاپاسکال وجود داشت که در این بازنگری حذف شده است.

مقصود از حاشیه ایمنی مورد نظر مقداری است که به مقاومت مشخصه اضافه می‌شود تا مقاومت هدف طرح مخلوط بدست آید.

جدول ۲-۵ تعیین رتبه سطح کنترل کیفی تولید بتن در کارگاه

امتیاز	وضعیت کنترل کیفی	پارامتر تولید، نظارت و کنترل
۰-۲۰	وزنی با دقت‌های مختلف و یا حجمی با دقت‌های گوناگون	توزین یا پیمانانه کردن سیمان
۰-۲۰	وزنی با دقت‌های مختلف و یا حجمی با دقت‌های گوناگون	توزین یا پیمانانه کردن سنگدانه
۰-۲۰	وزنی با دقت‌های مختلف و یا حجمی با دقت‌های گوناگون	توزین یا پیمانانه کردن آب
۰-۲۰	وزنی با دقت‌های مختلف و یا حجمی با دقت‌های گوناگون	توزین یا پیمانانه کردن افزودنی شیمیایی
۰-۲۰	وزنی با دقت‌های مختلف و یا حجمی با دقت‌های گوناگون	توزین یا پیمانانه کردن مواد پودری معدنی یا جایگزین سیمان
۰-۲۰	یکنواختی کیفیت مقاومتی و مقدار آب غلظت نرمال و ریزی سیمان یکنواختی ریزی و خاصیت پوزولانی و هیدرولیکی مواد مکمل سیمان	یکنواختی کیفیت سیمان و مواد پودری جایگزین سیمان
۰-۴۰	یکنواختی دانه‌بندی و درصد شکستگی و جذب آب سنگدانه‌های ریز و درشت و در صورت لزوم اصلاح طرح مخلوط بتن	یکنواختی کیفیت سنگدانه
۰-۴۰	تداوم در کنترل رطوبت سنگدانه‌ها به‌صورت خودکار یا دستی و اصلاح مداوم مقادیر سنگدانه و آب مصرفی	کنترل رطوبت سنگدانه و اصلاح مقادیر
۰-۴۰	تداوم کنترل روانی بتن در کارگاه و عدم پذیرش اسلالمپ غیر مجاز و اصلاح بتن	کنترل روانی و اصلاح آن
۰-۲۰	تداوم در کنترل درصد حباب هوای بتن و عدم پذیرش درصد‌های غیر مجاز و اصلاح درصد مواد حباب‌ساز	کنترل مقدار حباب‌هوا و اصلاح آن
۰-۳۰	وجود نیروهای متخصص دست اندر کار تولید و کنترل بتن و میزان دخالت آنان در این امور	نیروهای متخصص فعال در کنترل و ساخت
۰-۱۰	تداوم در کنترل دمای مصالح و بتن و عدم پذیرش دماهای غیر مجاز و اصلاح دما	کنترل دمای مصالح و بتن
۳۰۰	حداکثر امتیاز ممکن (در صورت موضوعیت نداشتن پارامترهای مربوط، حداکثر امتیاز ممکن، کاهش یابد)	

نحوه رتبه بندی کارگاه:

رتبه الف : بیش از ۸۰ درصد امتیاز ممکن

رتبه ب : بیش از ۶۰ و کمتر از ۸۰ درصد امتیاز ممکن

رتبه پ : بیش از ۴۰ و کمتر از ۶۰ درصد امتیاز ممکن

متن اصلی

تفسیر/توضیح

۴-۵-۵ محاسبه مقاومت فشاری هدف

ت ۴-۵-۵ محاسبه مقاومت فشاری هدف

۱-۴-۵-۵ در صورت محاسبه یا تخمین انحراف معیار، مقاومت هدف طرح مخلوط بتن بزرگ‌ترین مقدار حاصله از رابطه (۴-۵) و رابطه (۵-۵) است، مشروط بر آن‌که از مقدار بدست آمده از رابطه بند ۲-۴-۵-۵ بیشتر نشود:

$$f_{cr}' = f'_c + 1.34s \quad (۴-۵)$$

$$f_{cr}' = 0.9 * f'_c + 2.33s \quad (۵-۵)$$

در این روابط:

 f_{cr}' : مقاومت هدف طرح مخلوط؛ f'_c : مقاومت مشخصه بتن؛

s: انحراف معیار.

۲-۴-۵-۵ در صورت استفاده از حاشیه ایمنی، موضوع بند

۳-۵-۵، مقاومت هدف باید از رابطه (۶-۵) محاسبه شود:

$$f_{cr}' = 1.1f'_c + 5.0 \quad (۶-۵)$$

ت ۱-۴-۵-۵ روابط محاسبه مقاومت هدف طرح مخلوط بتن بر اساس ضوابط پذیرش بتن در کارگاه ارایه شده است. فرض بر آن است که با استفاده از این روابط احتمال عدم پذیرش بتن در کارگاه بر اساس ضوابط پذیرش، در حدود یک تا دو درصد است، مشروط بر اینکه شرایط کارگاه و ساخت بتن متناظر با انحراف معیار مورد استفاده باشد. در این حالت احتمال اینکه مقاومت فشاری یک نمونه (میانگین دو یا سه آزمون) کمتر از مقاومت مشخصه شود در حدود ۱۰ درصد خواهد بود، که الزاما به معنای آن نخواهد بود که ضوابط پذیرش را برآورده نمی‌کند.

ت ۲-۴-۵-۵ با استفاده از حاشیه ایمنی، مقاومت هدف طرح مخلوط فاصله زیادی با مقاومت مشخصه خواهد داشت که ناشی از عدم وجود اطلاعات در مورد کیفیت تولید و کنترل و نظارت بتن است. در اولین فرصت و پس از ساخت بتن و نمونه‌برداری‌های

متن اصلی

تفسیر/توضیح

متعدد می‌توان انحراف معیار را محاسبه و مقاومت هدف طرح مخلوط جدید را اصلاح نمود.

۶-۵ دوام مشخصه و محاسبه دوام هدف

همان‌گونه که در طرح مخلوط، «مقاومت هدف» در نظر گرفته می‌شود، بر اساس «دوام مشخصه» نیز، باید «دوام هدف» منظور شود. برای دوام بتن بر اساس عملکرد، معیارهایی به صورت حداقل یا حداکثر مجاز، به کار می‌رود، که دوام مشخصه نام دارد. دوام هدف نیز در طرح مخلوط بتن با توجه به دوام مشخصه و حاشیه ایمنی مورد نظر، محاسبه و مشخص می‌شود. در مواردی که معیار حداقل برای دوام مشخص شده باشد، در محاسبه دوام هدف طرح مخلوط بتن، دوام مشخصه باید در ۱/۲۵ ضرب شود و در صورتی که معیار حداکثر برای دوام تعیین شده باشد، دوام هدف طرح، ۰/۸ مقدار دوام مشخصه خواهد بود.

ت ۵-۶ دوام مشخصه و محاسبه دوام هدف

در حال حاضر برای تبدیل دوام مشخصه به دوام هدف طرح مخلوط بتن، روابط خاصی مانند تبدیل مقاومت مشخصه به مقاومت هدف طرح مخلوط وجود ندارد. در صورتی که اطلاعاتی درباره انحراف معیار آزمایش‌های دوام در دست باشد می‌توان با بکارگیری انحراف معیار دوام به کمک رابطه‌ای مشابه رابطه محاسبه مقاومت فشاری هدف طرح، دوام هدف طرح را تعیین کرد.

همچنین در حال حاضر نمی‌توان مقدار خاصی را به‌عنوان حاشیه ایمنی دوام در نظر گرفت.

برای مثال در مواردی که حداقل مقاومت ویژه الکتریکی بتن به صورت مشخصه، ۱۰۰ اهم‌متر باشد، حداقل مقاومت ویژه الکتریکی هدف برای طرح مخلوط بتن برابر با ۱۲۵ اهم‌متر بدست می‌آید. به همین ترتیب در مواردی که حداکثر مقدار شار (جریان) عبوری در آزمایش RCPT، ۱۵۰۰ کولمب داده شده باشد، باید مقدار شار عبوری هدف طرح مخلوط ۱۲۰۰ کولمب منظور شود.

۷-۵ روش آزمایشگاهی تعیین طرح مخلوط

۱-۷-۵ کلیات

برای طرح مخلوط بتن ابتدا می‌توان تجربه‌های قبلی، روش ملی طرح مخلوط یا یکی از روش‌های شناخته شده بین‌المللی را مبنای کار قرار داد. در مرحله بعد باید بتن را در آزمایشگاه و با دقت و تحت شرایط کنترل‌شده ساخت و آزمایش‌های لازم را روی بتن تازه و سخت‌شده انجام داد. چنانچه نتایج این مخلوط با خواسته‌های مورد نظر نزدیکی نداشته باشد باید تغییراتی در طرح مخلوط بوجود آورد تا طرح مخلوط نهایی حاصل شود. رعایت حداکثر اندازه مجاز سنگدانه‌ها، با توجه به محدودیت‌های هندسی عضو و مشخصات فنی پروژه، الزامی است.

ت ۵-۷-۱ کلیات

اجباری برای استفاده از یک روش طرح مخلوط خاص وجود ندارد. برای ایجاد رویه یکسان توصیه می‌شود از روش ملی طرح مخلوط بتن استفاده شود (نرم افزار روش ملی طرح مخلوط از طریق سازمان برنامه و بودجه در دسترس می‌باشد).

مهمترین اقدام در هر روش طرح مخلوط، ساخت مخلوط آزمایشی و کنترل نتایج و اصلاح مقادیر و نسبت‌ها برای دستیابی به خواسته‌ها است که باعث می‌شود علی‌رغم به‌کارگیری روش‌های مختلف، نتیجه نهایی طرح‌های مخلوط نزدیک به هم باشد. به‌هر حال چارچوب و الزامات این بخش باید رعایت شود.

۲-۷-۵ الزامات فنی - اجرایی

۱-۲-۷-۵ در هر روش طرح مخلوط، حجم مطلق اجزای بتن باید با تقریب یک درصد برای یک متر مکعب تعیین شود. درصد حباب هوای عمدی و غیر عمدی مورد نیاز نیز باید در نظر گرفته شود.

ت ۵-۷-۲ الزامات فنی - اجرایی

ت ۵-۷-۲-۱ برای دستیابی به این خواسته لازم است از رابطه حجم مطلق برای یافتن آخرین مجهول در طرح مخلوط بتن استفاده کرد. به عبارتی مجموع احجام اجزای به‌کار رفته و حباب‌های موجود در آن باید با تقریب یک درصد، برابر یک متر مکعب شود.

متن اصلی

۲-۲-۷-۵ در مخلوط آزمایشی، کارایی و روانی به دست آمده باید نزدیکی قابل قبولی با کارایی و روانی مطلوب داشته باشد. کارایی و روانی مطلوب بتن باید در کارگاه توسط متقاضی طرح مخلوط مشخص می شود.

۳-۲-۷-۵ در مواردی که اسلامپ بتن نباید از حداکثر مقدار خاصی تجاوز کند، اسلامپ مخلوط آزمایشی نیز نباید از این مقدار تجاوز کرده و همچنین نباید بیش از ۲۰ درصد کمتر از حداکثر اسلامپ مجاز باشد.

تفسیر/توضیح

ت ۲-۲-۷-۵ در صورتی که کارایی یا روانی خاصی ارایه نشده باشد می توان با توجه به نوع بتن، نوع وسیله حمل و ریختن، ابعاد و طرز قرارگیری عضو، انبوهی و درهمی میلگردها و امکانات تراکمی موجود طبق جدول ت ۳-۵ و جدول ت ۴-۵ و جدول ت ۵-۵، کارایی یا روانی را طبق جدول ت ۱-۵ و جدول ت ۲-۵ به عنوان راهنما انتخاب نمود.

ت ۳-۲-۷-۵ چنانچه اسلامپ طرح مخلوط کمتر در نظر گرفته شود در عمل (در کارگاه) ممکن است با داشتن اسلامپ مجاز، مقاومت بتن کاهش یابد و یا احتمال جداشدگی و آب انداختن بیشتر شود.

جدول ت ۱-۵ راهنمای اولیه برای انتخاب کارایی و روانی بتن معمولی (اسلامپ)

رده اسلامپ	بازه اسلامپ، میلی متر	موارد کاربرد
S1	۱۰-۴۰ ^(۱)	قطعات حجیم یا نیمه حجیم غیر مسلح یا کم میلگرد که با جام یا وسایل مشابه ریخته می شود و با وسایل تراکمی لرزشی پر قدرتی متراکم می شود. بافت دانه بندی خیلی درشت تا درشت.
S2	۵۰-۹۰	قطعات تیر و دال با حجم میلگرد کم تا متوسط و شالوده هایی با حجم میلگرد متوسط که با وسایلی به جز پمپ و لوله ریخته شده و از وسایل تراکمی لرزشی با قدرت متوسط برای آن استفاده می شود. بافت دانه بندی درشت تا متوسط.
S3	۱۰۰-۱۵۰	قطعات دیوار، ستون با حجم میلگرد متوسط یا تیر و دال، شالوده نازک با حجم میلگرد زیاد و همه بتن هایی که با پمپ و لوله ریخته می شوند و برای آن ها از وسایل تراکمی لرزشی با قدرت متوسط یا کم استفاده می شود. بافت دانه بندی متوسط تا ریز.
S4	۱۶۰-۲۱۰ ^(۲)	قطعات دیوار و ستون نسبتاً نازک با حجم میلگرد زیاد و بتن هایی که با پمپ و لوله در قطعات پرمیلگرد ریخته می شود و برای مواردی که از وسایل تراکمی لرزشی ضعیف یا دستی استفاده شده و یا بتن ریزی با لوله ترمی و بدون تراکم انجام می شود. بافت دانه بندی ریز.

(۱) رده S0 با اسلامپ کمتر از ۱۰ میلی متر برای قطعات پیش ساخته به کار می رود که با وسایل تراکمی خاص متراکم شده و برای قطعات سازه ای درجا کاربردی ندارد. برای این بتن ها آزمایش اسلامپ اعتبار ندارد و باید از آزمایش های دیگر استفاده شود.

(۲) کنترل روانی بتن هایی با اسلامپ بیشتر از ۲۱۰ میلی متر با آزمایش اسلامپ تقریباً امکان پذیر نمی باشد و باید از جدول ت ۲-۵ رده SF0 استفاده شود.

جدول ت ۲-۵ راهنمای اولیه برای انتخاب کارایی و روانی بتن های آسان تراکم و خود تراکم (جریان اسلامپ)^(۱)

رده جریان اسلامپ	بازه جریان اسلامپ، میلی متر	موارد کاربرد
SF0	۴۵۰-۵۵۰	برای قطعات نازک یا با حجم میلگرد زیاد و وسایل تراکمی ضعیف، بتن آسان تراکم (ECC)، بافت دانه بندی ریز تا خیلی ریز، حداکثر اندازه سنگدانه ۲۰ میلی متر و گاه تا ۲۵ میلی متر.
SF1	۵۵۰-۶۵۰	برای قطعات نازک یا با حجم میلگرد خیلی زیاد با پیچیدگی کم در قالب بندی و حرکت افقی محدود تا ۵ متر، بافت دانه بندی خیلی ریز، یا امکان تراکم وجود ندارد، حداکثر اندازه سنگدانه ۲۰ میلی متر یا کمتر.
SF2	۶۵۰-۷۵۰	برای قطعات خیلی نازک یا با حجم میلگرد خیلی زیاد، دارای پیچیدگی در قالب بندی و حرکت افقی تا ۱۰ متر، بافت دانه بندی فوق العاده ریز، حداکثر اندازه سنگدانه ۱۲/۵ میلی متر یا کمتر و عدم امکان تراکم.
SF3	۷۵۰-۸۵۰ ^(۲)	برای قطعات خیلی نازک یا با حجم میلگرد فوق العاده زیاد، دارای پیچیدگی زیاد در قالب بندی و حرکت افقی تا ۱۰ متر، بافت دانه بندی فوق العاده ریز، حداکثر اندازه سنگدانه ۱۲/۵ میلی متر یا کمتر و عدم امکان تراکم.

(۱) بدیهی است بتن آسان تراکم یا خود تراکم را می توان در سایر قطعات نیز بدلیل عدم امکان بکارگیری تراکم یا سایر مزایای فنی و اقتصادی بتن خود تراکم، بکار برد.

(۲) به کارگیری رده SF3 به خاطر مشکلات طرح مخلوط بتن و جلوگیری از جداشدگی و آب انداختن نیاز به تدابیر خاص دارد و حداکثر اندازه سنگدانه آن نیز از ۱۲/۵ میلی متر تجاوز نمی کند.

متن اصلی

تفسیر/توضیح

جدول ت ۳-۵ راهنمای بافت دانه بندی مخلوط سنگدانه بتن با توجه به توان رابطه دانه بندی «فولر تامسون اصلاح شده»

بافت دانه بندی	خیلی درشت	درشت	متوسط	ریز	خیلی ریز	فوق العاده ریز
بازه توان n	۰/۶۷ - ۰/۶	۰/۶ - ۰/۵	۰/۵ - ۰/۴	۰/۳ - ۰/۴	۰/۲ - ۰/۳	۰/۲ - ۰/۱

$$P = \frac{d^n - 0.075^n}{D^n - 0.075^n}$$

-رابطه (اصلاح شده فولر و تامسون) بکار رفته برای منحنی مخلوط سنگدانه بتن
که در آن D حداکثر اندازه سنگدانه و d اندازه هر الک به میلی متر می باشد.

جدول ت ۴-۵ راهنمای تراکم میلگرد در شالوده ها و دال ها با توجه به وزن میلگرد در هر متر مکعب بتن^(۱)

تراکم میلگرد	خیلی کم	کم	متوسط	زیاد	خیلی زیاد	فوق العاده زیاد
بازه وزن، کیلوگرم در متر مکعب	کمتر از ۵۰	۷۵-۵۰	۱۰۰-۷۵	۱۵۰-۱۰۰	۲۰۰-۱۵۰	بیش از ۲۰۰

(۱) این مقادیر برای تیر و ستون و دیوار باید در ۱/۵ ضرب شود.

جدول ت ۵-۵ طبقه بندی ضخامت قطعات بتنی

طبقه بندی	خیلی نازک	نازک	نسبتاً نازک	نیمه ضخیم	ضخیم	بسیار ضخیم
بازه ضخامت، میلی متر	کمتر از ۱۵۰	۳۰۰-۱۵۰	۶۰۰-۳۰۰	۹۰۰-۶۰۰	۱۸۰۰-۹۰۰	بیش از ۱۸۰۰

متن اصلی

تفسیر/توضیح

۴-۲-۷-۵ در مواردی که اسلامپ به صورت متوسط یا هدف خواسته شده باشد، اسلامپ مخلوط آزمایشی باید بین ۲۰ تا ۳۰ درصد بیشتر از اسلامپ هدف در نظر گرفته شود. به هر حال اسلامپ به دست آمده نباید از ۲۱۰ میلی متر بیشتر شود.

۵-۲-۷-۵ در مواردی که بازه خاصی از اسلامپ یا جریان اسلامپ مورد نظر باشد، توصیه می شود روانی بتن در نزدیکی کرانه فوقانی بازه مربوط باشد.

۶-۲-۷-۵ در مواردی که برای بتن خودتراکم، «بیشینه جریان اسلامپ» قید شده باشد، لازم است جریان اسلامپ مخلوط آزمایشی بیش از ۵ درصد کمتر از حداکثر جریان اسلامپ نباشد.

۷-۲-۷-۵ در مواردی که برای بتن خودتراکم، «جریان اسلامپ هدف یا متوسط» درخواست شده باشد، جریان اسلامپ مخلوط آزمایشی باید ۵ تا ۱۰ درصد بیش از جریان اسلامپ هدف در نظر گرفته شود.

۸-۲-۷-۵ در مواردی که «حداقل درصد حباب هوا» مشخص شده باشد، درصد حباب هوای مخلوط آزمایشی نباید بیش از ۱۰ درصد از هوای قید شده بیشتر شود. اگر حداکثر درصد حباب هوا مشخص شده باشد، درصد هوای مخلوط آزمایشی

ت ۴-۲-۷-۵ رواداری منفی برای اسلامپ مخلوط آزمایشی مناسب نیست و در آزمایشگاه باید بیشترین رواداری مثبت به کار رود تا در عمل مشکل خاصی به وجود نیاید. چنانچه اسلامپ به دست آمده بیش از ۲۱۰ میلی متر باشد، باید جریان اسلامپ اندازه گیری و گزارش شده و مبنای کار کنترل قرار گیرد.

ت ۵-۲-۷-۵ توصیه می شود اسلامپ یا جریان اسلامپ مخلوط آزمایشی بیش از ۱۰ درصد کمتر از کرانه فوقانی اسلامپ و ۵ درصد کمتر از کرانه فوقانی جریان اسلامپ نباشد.

ت ۸-۲-۷-۵ درصد حباب هوا تاثیر قابل توجهی بر روانی، مقاومت و عملکرد بتن در یخ زدن و آب شدن پی در پی دارد. بنابراین ممکن است ساخت دو طرح مخلوط بتن مورد نیاز باشد تا اثر مقادیر حباب هوا بر روانی، مقاومت و مهم تر از آن عملکرد بتن از نظر دوام کنترل

متن اصلی

نباید بیش از ۷/۵ درصد از مقدار مشخص شده کمتر باشد. چنانچه متوسط درصد حباب هوا مشخص شود، باید مخلوط آزمایشی با دو مقدار (درصد) حباب هوای مختلف، برای نزدیکی با حداقل و حداکثر مقدار حاصله از رواداری مجاز ساخته شود (بند ۸-۴).

۹-۲-۷-۵ در مواردی که حداقل یا حداکثر دمای مجاز در بتن مشخص شده باشد، توصیه می‌شود بتن‌هایی با دمایی نزدیک به حداقل و همچنین نزدیک به حداکثر دمای مجاز ساخته (با حداکثر اختلاف ۲ درجه سلسیوس) و نتایج روانی، مقاومت و دوام در این شرایط ساخت و قالب‌گیری کنترل شود.

۱۰-۲-۷-۵ با توجه به زمان بر بودن تعیین مقاومت و دوام بتن، لازم است سه مخلوط آزمایشی، با سه نسبت آب به مواد سیمانی نزدیک به هم، با اختلاف حدود ۰,۰۲ ساخته شود و نزدیکی نتایج آزمایش آن‌ها با مقاومت و دوام هدف مقایسه شود.

۱۱-۲-۷-۵ در طرح مخلوطی که در آن مقاومت در مقایسه با دوام تعیین کننده است، مقاومت فشاری مخلوط آزمایشی باید در محدوده $(1 \pm 0/05)$ مقاومت هدف طرح باشد. در این حالت دستیابی به دوام هدف طرح نیز الزامی است.

۱۲-۲-۷-۵ در طرح مخلوطی که در آن پارامترهای دوام در مقایسه با مقاومت تعیین کننده است، نتیجه به دست آمده در آزمایش دوام باید در محدوده $(1 \pm 0/10)$ دوام هدف طرح مطابق بند ۵-۶ باشد، در این حالت مقاومت به دست آمده نیز باید از مقاومت هدف طرح بزرگتر باشد.

تفسیر/ توضیح

شود. شایان ذکر است که در عمل تهیه طرح مخلوط مورد نظر دشوار است.

ت ۹-۲-۷-۵ در دمای زیاد رفتار بتن با افزودنی و بدون افزودنی به شدت تغییر می‌کند و علاوه بر تاثیر آن بر روانی و افت آن، بر مقاومت کوتاه مدت و دراز مدت و دوام اثرات چشمگیری خواهد داشت. در دمای کم نیز وضعیت متفاوتی دیده می‌شود. بنابراین در کارهای مهم توصیه می‌شود طرح مخلوط تابستانی و زمستانی به صورت جداگانه تهیه و ارایه شوند.

ت ۱۰-۲-۷-۵ پس از تعیین مقاومت و دوام و رسم منحنی نسبت آب به سیمان-مقاومت یا رسم منحنی نسبت آب به سیمان-دوام، می‌توان طرح مخلوط مناسب با نسبت آب به مواد سیمانی مربوط را ارایه داد تا در زمان تهیه طرح مخلوط صرفه‌جویی شود.

ت ۱۱-۲-۷-۵ در طرح مخلوط مقاومت محور، نسبت آب به مواد سیمانی متناظر با مقاومت هدف طرح، کمتر از نسبت آب به مواد سیمانی متناظر با دوام هدف طرح است و در طرح مخلوط بتن به کار می‌رود. بنابراین احتمال دستیابی به دوام مورد نظر زیاد خواهد بود. در صورت عدم دستیابی به مقاومت هدف، لازم است تغییر مناسبی در نسبت آب به مواد سیمانی طرح اعمال نمود. در این حالت مقادیر اجزای بتن نیز باید اصلاح شود. چنانچه مقاومت به دست آمده بتن تا ۱۰ درصد بیشتر از مقاومت هدف باشد، می‌توان بنا به نظر کارفرما طرح مزبور را قابل قبول تلقی نمود.

ت ۱۲-۲-۷-۵ در طرح مخلوط دوام محور، نسبت آب به مواد سیمانی متناظر با دوام هدف طرح، کمتر از نسبت آب به مواد سیمانی متناظر با مقاومت هدف طرح بوده و در طرح مخلوط بتن به کار می‌رود. بنابراین دستیابی به مقاومت هدف طرح کاملاً متصور است. بدیهی است در صورت عدم دستیابی به دوام هدف باید در نسبت آب به سیمان طرح تغییرات لازم را اعمال نمود و مقادیر اجزای بتن را دوباره محاسبه کرد.

۸-۵ طرح مخلوط نهایی

در طرح مخلوط نهایی که به کارگاه ارایه می‌شود، علاوه بر اطلاعات عمومی پروژه شامل: نام پروژه، متقاضی طرح مخلوط، دست اندرکاران اجرا (کارفرما، مشاور، نظارت و

ت ۸-۵ طرح مخلوط نهایی

ارایه متحدالشکل اطلاعات مربوط به طرح مخلوط نهایی بتن به کنترل و تصویب آن در اسرع وقت کمک خواهد نمود. همچنین این

متن اصلی

پیمانکار) و محل اجرای پروژه باید اطلاعات **بندهای ۵-۸-۱** تا **۵-۸-۳** نیز ارائه شود.

تفسیر/توضیح

فهرست کمک می‌کند تا طراح مخلوط بتن همه موارد را در نظر گرفته و موضوعی از قلم انداخته نشود.

۵-۸-۱ اطلاعات مربوط به بتن

- الف- مقاومت مشخصه در سن مورد نظر یا رده بتن؛
 ب- روانی و کارایی مورد نیاز در پای کار و محدودیت‌های آن؛
 پ- دوام مشخصه در سن مقرر؛
 ت- لزوم مصرف پیوزولان و سرباره و محدودیت‌های آن؛
 ث- فاصله زمانی حمل و توقف‌ها؛
 ج- شرایط محیطی مرتبط با خاک، آب و هوا؛
 چ- محدودیت‌های نسبت آب به مواد سیمانی، حداقل و حداکثر مقدار مواد سیمانی؛
 ح- نوع وسیله ساخت، حمل، ریختن بتن و نحوه متراکم کردن آن؛
 خ- حداقل ابعاد اعضا، ضخامت دال، فاصله میلگردها و حداقل ضخامت پوشش بتنی روی میلگردها؛
 د- میزان تراکم میلگردهای قطعات مختلف؛
 ذ- نوع قطعات بتنی شامل: تیر، دال، ستون، دیوار، شالوده و شمع؛
 ر- نوع اجرا، پیش‌ساخته و درجا، یا شیوه اجرا، بتن پاشی و غیره؛
 ز- نوع عضو از نظر طراحی، ساده، مسلح، پیش‌تنیده؛
 ژ- سایر خواسته‌ها و محدودیت‌های مرتبط با بتن تازه مانند وزن مخصوص، جداسدگی، آب‌انداختن، درصد حباب هوا، زمان گیرش، دما و ...؛
 س- سایر خواسته‌ها و محدودیت‌ها مانند زمان قالب‌برداری، اعمال پیش‌تنیدگی، وزن مخصوص بتن سخت‌شده، شیوه خاص عمل‌آوری تسریع شده، بتن الیافی، حباب‌دار، خودتراکم، سبک و سنگین.

ت ۵-۸-۱ اطلاعات مربوط به بتن

۵-۸-۲ اطلاعات مصالح مصرفی در طرح مخلوط

- الف- نوع سیمان، محل تولید و سایر مشخصات فیزیکی و شیمیایی آن؛
 ب- نوع سنگدانه ریز و درشت، محل تولید یا تامین و مشخصات فیزیکی و شیمیایی آن شامل دانه‌بندی، درصد گذشته از الک ۷۵ میکرومتر، مدول‌ریزی، چگالی و جذب

ت ۵-۸-۲ اطلاعات مصالح مصرفی در طرح مخلوط

متن اصلی

آب، درصد ذرات پولکی و سوزنی، درصد شکستگی، سایش و دوام در برابر عوامل جوی، مقادیر یون‌های سولفات و کلرید، نتایج آزمایش‌های واکنش‌زایی با قلیایی‌ها و مواد زیان‌آور؛

پ- محل تامین آب و مشخصات فیزیکی و شیمیایی آن؛

ت- نوع مواد پوزولانی و سربره‌ای یا پودر سنگ و محل تامین به همراه مشخصات فیزیکی و شیمیایی آن‌ها؛

ث- نوع مواد افزودنی شیمیایی، محل تامین به همراه مشخصات فیزیکی و شیمیایی آن‌ها به‌ویژه چگالی، درصد مواد جامد، pH، رنگ، خواص اصلی و جنبی و نحوه مصرف و انبار کردن و سایر محدودیت‌های مصرف آن‌ها؛

ج- نوع الیاف مصرفی و محل تامین به همراه مشخصات فیزیکی و مکانیکی شامل چگالی، طول، قطر، شکل آن‌ها.

تفسیر / توضیح

ت ۳-۸-۵ اطلاعات طرح مخلوط و نتایج مخلوط آزمایشی

ت ۳-۶-۵ در مورد ارایه و ذکر نسبت آب به مواد سیمانی طبق روش ملی طرح مخلوط یا برخی روش‌های شناخته شده معتبر در دنیا، می‌توان به نسبت آب به مواد سیمانی معادل اشاره نمود و مقدار k (ضریب تاثیر) به کار رفته را نیز ذکر کرد. این نسبت «آب به مواد سیمانی معادل» با استفاده از رابطه (ت ۷-۵) تعریف می‌شود.

$$\left(\frac{W}{C_m}\right)_e = \frac{W_f}{C+kP} \quad (\text{ت } 7-5)$$

درحالی‌که نسبت «آب به مواد سیمانی» بر اساس رابطه (ت ۸-۵) تعریف می‌شود.

$$\left(\frac{W}{C_m}\right) = \frac{W_f}{C+P} \quad (\text{ت } 8-5)$$

که در آن:

P مقدار پوزولان یا سربره و W_f مقدار آب آزاد طرح مخلوط است. K برای برخی مواد، کوچکتر از یک و برای برخی مواد مانند دوده‌سیلیس بزرگتر از یک می‌باشد. برای اطلاعات بیشتر به روش ملی طرح مخلوط بتن (نشریه شماره ض-۴۷۹ مرکز تحقیقات راه، مسکن و شهرسازی و نرم افزار مبتنی بر آن که از طریق نظام فنی و اجرایی در دسترس می‌باشد) مراجعه نمایید.

نسبت آب به مواد سیمانی معادل برای مشخص کردن مقاومت متناظر در منحنی‌های نسبت آب به مواد سیمانی-مقاومت، در روش

ت ۳-۸-۵ اطلاعات طرح مخلوط و نتایج مخلوط آزمایشی

الف- مقاومت هدف طرح مخلوط؛

ب- دوام هدف طرح مخلوط؛

پ- اسلامپ اولیه در هنگام ساخت بتن؛

ت- انحراف معیار یا حاشیه ایمنی و نحوه محاسبه یا تخمین آن‌ها؛

ث- حداکثر اندازه اسمی سنگدانه مصرفی؛

ج- نسبت آب به سیمان یا مواد سیمانی طرح؛

چ- مقدار سیمان و مواد سیمانی، به تفکیک؛

ح- مقدار آب آزاد؛

خ- مقدار آب کل؛

د- مقدار افزودنی‌های شیمیایی به تفکیک؛

ذ- مقدار سنگدانه‌های ریز و درشت اشباع با سطح خشک به تفکیک؛

ر- مقدار سنگدانه‌های ریز و درشت کاملاً خشک به تفکیک؛

ز- درصد حباب هوای بتن، فرضی و اندازه‌گیری شده؛

ژ- درصد سهم سنگدانه‌ها؛

س- دانه‌بندی مخلوط سنگدانه‌ها بتن و مدول نرمی مخلوط؛

ش- وزن مخصوص بتن متراکم تازه، محاسباتی و اندازه‌گیری شده؛

متن اصلی

ص- نتایج روانی و کارایی در زمان‌های مختلف به‌ویژه در پای کار، پس از حمل و توقف‌ها؛
 ض- دمای بتن تازه در زمان ساخت و در زمان متناظر پای کار؛
 ط- نتایج مشاهدات یا اندازه‌گیری شده در مورد جداسدگی، آب‌انداختن، گیرش و ...؛
 ظ- تشریح وضعیت ظاهری بتن؛
 ع- نتایج آزمایش مقاومت فشاری بتن در سنین مختلف به‌ویژه در سن مقاومت مشخصه؛
 غ- نتایج آزمایش‌های دوام در سنین مورد نیاز؛
 ف- نتایج سایر آزمایش‌های بتن سخت‌شده مانند چگالی، مقاومت خمشی یا کششی، ضریب ارتجاعی و غیره در صورت نیاز؛
 ق- رابطه نسبت آب به مواد سیمانی با مقاومت و دوام در صورت ساخت حداقل سه مخلوط آزمایشی.

تفسیر/توضیح

طرح مخلوط به‌کار می‌رود. به عبارت دیگر نسبت آب به مواد سیمانی با توجه به مقاومت هدف تعیین می‌شود.

۹-۵ تغییر مقاومت فشاری هدف طرح مخلوط

۹-۵-۱ پس از ساخت بتن در کارگاه و کسب اطلاعات کافی از نتایج آزمایش‌های متعدد مقاومت فشاری، می‌توان انحراف معیار واقعی و نیز میانگین مقاومت نمونه‌های مقاومتی در کارگاه را محاسبه نمود. برای این منظور معمولاً نیاز به ۳۰ نتیجه از نمونه‌های متوالی است.

ت ۵-۹ تغییر مقاومت فشاری هدف طرح مخلوط

ت ۵-۹-۱ به دلایل مختلفی از جمله نوسانات کیفی مصالح مصرفی، دقت در توزین و پیمانه کردن ساخت بتن، کنترل نسبت آب به مواد سیمانی و غیره، ممکن است انحراف معیار مقاومت و مقاومت میانگین تغییر کند و حتی انطباق با رده دچار مشکل شود. در صورتی که تعداد نتایج نمونه‌ها کمتر از ۳۰ و بیشتر از ۱۰ باشد می‌توان مقدار انحراف معیار را نیز با توجه به ضریب اصلاحی آن به‌دست آورد.

۹-۵-۲ در مواردی که انحراف معیار به‌دست آمده جدید، کمتر از انحراف معیار محاسباتی یا تخمینی قبلی باشد و برای انطباق با رده، هیچ یک از نتایج نمونه‌ها کمتر از مقاومت مشخصه نباشد، می‌توان از نظر اقتصادی با توجه به انحراف معیار جدید، مقاومت هدف طرح جدیدی را به‌دست آورد و به کمک آن نسبت‌های مخلوط جدیدی را ارایه نمود. مشروط بر اینکه مقدار مواد سیمانی و نسبت آب به مواد سیمانی جدید ضوابط مربوط به دوام را برآورده نماید.

ت ۵-۹-۲ با اعمال دقت بیشتر در ساخت بتن و کنترل نسبت آب به مواد سیمانی و یا وجود نوسانات کیفی کمتر در مصالح مصرفی، ممکن است انحراف معیار مقاومت بتن در کارگاه کاهش یابد. بنابراین در صورتی که فاصله مناسبی در پذیرش و انطباق با رده وجود داشته باشد، می‌توان مقاومت هدف طرح را کاهش داد. بدیهی است در این حالت احتمال افزایش نسبت آب به مواد سیمانی در طرح جدید و یا کاهش مقدار سیمان وجود دارد و در هر صورت نباید ضوابط مربوط را در مورد دوام نقض کند. در بسیاری از پروژه‌ها در صورت مواجهه با ازدیاد مقاومت، بدون توجه به ضوابط دوام، مقدار سیمان را کاهش یا نسبت آب به مواد سیمانی را افزایش می‌دهند که نادرست است.

۹-۵-۳ در مواردی که در حین اجرا، عدم انطباق با رده مورد نظر مشاهده شود، لازم است با افزایش حاشیه ایمنی، مقاومت

ت ۵-۹-۳ بنا به دلایلی از جمله کاهش کیفی مصالح مصرفی یا کاهش دقت در ساخت بتن و کنترل نسبت آب به مواد سیمانی،

متن اصلی

هدف طرح افزایش داده شود. در این موارد انحراف معیار موجود، بیش از انحراف معیار فرضی قبلی بوده است و لازم است در این موارد طرح مخلوط جدیدی ارائه شود.

تفسیر / توضیح

ممکن است انحراف معیار جدید افزایش یافته و سطح مقاومت بتن‌ها کاهش یابد. در این حالت باید ضمن توجه بیشتر به ساخت بتن و کنترل نسبت آب به مواد سیمانی، مقاومت هدف طرح مخلوط بتن را آنقدر بالا برد که احتمال عدم انطباق با رده به مقدار ناچیزی برسد. با افزایش مقاومت هدف طرح مخلوط، هیچ‌گونه مشکلی برای دوام و ضوابط مرتبط با آن (به‌جز حداکثر مجاز مقدار سیمان) به‌وجود نمی‌آید و با مصرف بیشتر مواد کاهنده آب یا روان‌کننده می‌توان بر این مشکل نیز فائق آمد.

فصل ششم

دوام یا پایایی بتن

فصل ششم

دوام یا پایایی بتن

متن اصلی

تفسیر/توضیح

۱-۶ گستره

ضوابط این فصل به الزاماتی که باید برای حفظ دوام یا پایایی بتن در شرایط محیطی نامناسب رعایت شود، اختصاص دارد و شامل موارد زیر است:

الف - کلیات؛

ب- خوردگی ناشی از کربناته شدن؛

پ- خوردگی ناشی از یون‌های کلرید؛

ت- حمله‌های سولفاتی؛

ث- رویارویی با آب دریا؛

ج- رویارویی با چرخه‌های یخ‌زدن و آب شدن؛

چ- واکنش‌های قلیایی - سنگدانه؛

ح- سایش.

ت ۱-۶ گستره

علاوه بر مواردی که در این آئین‌نامه به تفصیل به آن پرداخته شده است موارد دیگری نیز وجود دارد که در این آئین‌نامه به آن‌ها پرداخته نشده است و باید به دیگر مراجع معتبر مراجعه شود و عبارتند از:

- افزایش حجم ناشی از تبلور برخی نمک‌ها که در مناطق خشک

یا نیمه خشک و کم بارش در نزدیک سطح خاک یا آب سطحی

مشاهده می‌شود و سطح بتن بتدریج از خمیر سیمان یا ملات تهی می‌شود.

- حمله اسیدی، که باعث از بین رفتن سطح بتن و مقاومت آن و خوردگی میلگرد می‌شود.

- آتش‌سوزی یا افزایش شدید دمای بتن که باعث متلاشی شدن بتن بویژه در قسمت‌های سطحی می‌شود.

- حفره‌زایی یا خلاءزایی که باعث قلوه‌کن شدن بتن در اثر کاهش فشار و ایجاد خلاء بدلیل سرعت زیاد آب یا برخورد آن به موانع بتنی بوجود می‌آید.

- خروج املاح از بتن توسط آب‌های نزدیک به آب مقطر.

- ترک خوردگی ناشی از تنش‌های حرارتی.

- ترک خوردگی ناشی از تر و خشک شدن پی در پی.

- ترک خوردگی ناشی از جمع‌شدگی در بتن سخت شده.

۲-۶ کلیات

ت ۲-۶ کلیات

دوام بتن به توانایی آن برای مقابله با عوامل جوی، حملات شیمیایی، سایش، فرسایش و هرگونه فرآیندی که منجر به زوال و خرابی و کاهش طول عمر مفید و بهره‌دهی آن خواهد شد، اطلاق می‌شود.

متن اصلی

بتن پایا در شرایط محیطی مورد نظر، ابعاد، شکل، حداقل کیفیت قابل قبول اولیه و قابلیت بهره‌برداری مورد نظر از سازه‌های بتنی را حفظ می‌کند.

در بندهای «الف» تا «ج» زیر به اختصار برخی از پدیده‌هایی که منجر به کاهش دوام بتن می‌شوند، عنوان می‌شود و الزامات فنی و اجرایی که برای مقابله با این پدیده‌ها باید رعایت شود، در سایر بندهای این بخش ارائه می‌شود.

الف - خوردگی ناشی از کربناته شدن بتن

این پدیده به علت از بین رفتن لایه محافظ میلگردها و قطعات فلزی جاگذاری شده در بتن، در اثر کاهش قلیائیت محیط خمیر سیمان، شروع شده و در حضور اکسیژن و آب موجب زنگ‌زدن و خوردگی پیش رونده در فولادها می‌شود. تداوم زنگ زدن فولادها، سرانجام به ترتیب منجر به طبله کردن، ترک خوردن و خرد شدن بتن روی آن‌ها خواهد شد.

تفسیر/توضیح

الف - خوردگی ناشی از کربناته شدن بتن

کربناته شدن در نتیجه واکنش کربن دی‌اکسید موجود در هوا و یا آب باران نفوذی در بتن با کلسیم هیدروکسید ناشی از هیدراته شدن C_2S و بویژه C_3S سیمان در حضور آب ایجاد می‌شود، و با کاهش pH خمیر سیمان از حدود بیش از ۱۲/۵ و رسیدن آن به حد تقریبی کمتر از ۹، لایه محافظ میلگرد از بین می‌رود. هرچند کیفیت بتن از نظر مقاومت و چسبندگی آسیب جدی نمی‌بیند اما زنگ‌زدگی میلگردها می‌تواند به تخریب بتن روی میلگرد منجر شود.

در ریز اقلیم‌هایی همچون محیط کارخانه‌های سیمان، نیروگاه‌های گازی یا حرارتی، پالایشگاه‌های نفت و گاز، کارخانه‌های حرارتی آهک‌پزی، تونل‌های راه و راه‌آهن و مناطق پرتردد شهری، کربناته شدن بتن از اهمیت بیشتری برخوردار است.

در مواردی که حمله اسیدی وجود دارد نیز pH خمیر سیمان کاهش می‌یابد ضمن آن‌که هیدرات‌های سیلیکاتی نیز دستخوش تجزیه می‌شوند. در حمله اسیدی علاوه بر زنگ‌زدگی میلگردها، کیفیت بتن از نظر مقاومت و چسبندگی نیز آسیب می‌بیند. حمله اسیدی در تاج تونل‌های انتقال فاضلاب و برخی سقف مخازن نگهداری فاضلاب دیده می‌شود. امروزه فاضلاب‌های صنعتی نیز ممکن است به شدت اسیدی باشند.

ب - خوردگی ناشی از یون‌های کلرید

معمولاً در بتنی با pH بالاتر از ۱۲/۵، لایه محافظ پایداری به‌وجود می‌آید که موجب کند شدن زنگ‌زدگی شدید فولاد می‌شود. چنانچه غلظت یون‌های کلرید به حد بحرانی یا حد آستانه خوردگی برسد، لایه محافظ در سطح میلگرد از بین می‌رود. غلظت بحرانی یون‌های کلرید در همه بتن‌ها یکسان نیست و به عوامل مختلفی مانند pH خمیر سیمان و دما، ارتباط دارد.

عدم حضور رطوبت و اکسیژن باعث توقف عملی خوردگی فولاد می‌شود که با توجه به از بین رفتن لایه محافظ و ایجاد شرایط مساعد خوردگی می‌تواند بصورت فعال ادامه یابد.

ب - خوردگی ناشی از یون‌های کلرید

این پدیده بدلیل وجود یون کلرید در مجاورت آرماتورها و اقلام فلزی جاگذاری شده در اثر نفوذ آن از محیط مجاور و یا آلودگی مواد تشکیل دهنده بتن ایجاد می‌شود. خوردگی کلریدی با افزایش غلظت یون‌های کلرید و رسیدن به حد بحرانی می‌تواند آغاز شود و در صورت حضور رطوبت و اکسیژن ادامه یابد. نتیجه این خوردگی نیز مشابه خرابی بتن در خوردگی ناشی از کربناته شدن بتن است.

متن اصلی

پ- حمله‌های سولفاتی

این پدیده به علت نفوذ یون‌های سولفات موجود در آب یا خاک مجاور بتن، و افزایش مقدار مواد منبسط شونده در آن ایجاد شده و به تدریج باعث فروپاشی سطح بتن و گسترش آن به سمت داخل می‌شود. وجود مقادیر بیش از حد یون‌های سولفات در اجزای تشکیل دهنده بتن نیز ممکن است در شرایط خاص منجر به ایجاد این پدیده شود.

ت- رویارویی با آب دریا

این پدیده عمدتاً به دلیل وجود یون‌های کلرید در آب دریاها و شور و اثر آن بر روی میلگرد بتن است. در این آب‌ها معمولاً یون‌های سولفاتی نیز وجود دارد و تا حدودی خرابی بتن را تشدید می‌کند.

ث- رویارویی با چرخه‌های یخ زدن و آب شدن

این پدیده بر اثر چرخه‌های یخ زدن و آب شدن در سطح بتن و ایجاد ترک خوردگی در آن ظاهر شده و به تدریج موجب انبساط پیش‌رونده و فروپاشی آن می‌شود.

ج- واکنش قلیایی - سنگدانه

این پدیده در اثر واکنش قلیایی سیمان با کانی‌های واکنش‌زا در سنگدانه‌ها ایجاد می‌شود و نتیجه آن ایجاد انبساط در حدفصل خمیر سیمان و سنگدانه‌ها می‌باشد. این پدیده در درازمدت ترک خوردگی‌هایی در درون بتن ایجاد می‌نماید و سرانجام موجب متلاشی شدن آن می‌شود.

تفسیر/توضیح

پ- حمله‌ها سولفاتی

برخی سولفات‌ها مانند منیزیم سولفات ممکن است باعث از بین رفتن و تجزیه مواد چسباننده بتن شوند، درحالی‌که انبساط چندان زیادی را به وجود نمی‌آورد. خطرناک‌ترین سولفات‌ها به ترتیب منیزیم سولفات، سدیم و پتاسیم سولفات و کلسیم سولفات هستند. کلسیم سولفات به مقدار کم در آب حل می‌شود، بنابراین مقدار آن نمی‌تواند در آب‌های سطحی یا زیرزمینی از حد معینی تجاوز کند. درحالی‌که قابلیت انحلال سولفات‌های منیزیم، سدیم و پتاسیم به مراتب بیشتر است و ثابت شده است که اثرات زیان بار شدیدتری نیز نسبت به کلسیم سولفات دارند.

ت- رویارویی با آب دریا

ث- رویارویی با چرخه‌های یخ زدن و آب شدن

این آسیب وقتی بصورت جدی بروز می‌کند که درجه اشباع منافذ بتن از ۸۰ درصد بیشتر باشد. یخ زدن بتن با درجه اشباع کمتر از ۸۰ درصد، در عمل تنش‌های مخرب چندانی را بوجود نمی‌آورد. در صورتی که نمک‌های یخ‌زدا در آب مجاور سطح بتن باشد، اثرات مخرب آن در یخبندان و آب شدن‌های پی در پی به مراتب بیشتر خواهد بود و پوسته پوسته شدن را در پی خواهد داشت. در صورتی که این نمک‌ها حاوی کلرید باشند، ممکن است هم‌زمان خوردگی میلگردها را نیز به وجود آورند.

ج- واکنش قلیایی - سنگدانه

منظور از قلیایی‌های سیمان، اکسیدهای سدیم Na_2O و پتاسیم K_2O است که با برخی از سنگدانه‌های سیلیسی یا کربناتی واکنش می‌دهند. به همین دلیل سنگدانه‌های مشکوک به توانایی واکنش‌زایی مانند اوپال، کلسدونی، بعضی از اشکال کوارتز، کریستوبالیت، تری‌دیمیت و شیشه‌های سیلیسی از گروه سنگدانه‌های سیلیسی‌ها و برخی از دولومیت‌ها از گروه سنگدانه‌های کربناتی قبل از مصرف باید مورد بررسی قرار گیرند. واکنش‌های مورد نظر ممکن است به تدریج و معمولاً در محیط‌های گرم و

متن اصلی

تفسیر/توضیح

مرطوب پس از حدود ۵ سال و در محیط‌های مرطوب و سرد، پس از حدود ۱۰ سال آثار خود را به نمایش بگذارند.

چ - سایش

این پدیده با پدیده حفره‌زایی یا خلأ‌زایی که در اثر سرعت زیاد آب یا برخورد آب به موانع ایجاد می‌شود تفاوت دارد. قلوه‌کن شدن سطح بتن بدلیل ایجاد خلأ یا کاهش فشار ناشی از سرعت آب بوجود می‌آید که نمی‌توان سایش یا فرسایش را بدان اطلاق نمود.

ت ۳-۶ رده‌بندی شرایط محیطی

ت ۳-۶ رده‌بندی ارائه شده در **جدول ۱-۶** در تطابق شرایط ملی با استاندارد ISO 22965-1 و استاندارد ملی ۱-۱۲۲۸۴ ارائه شده است.

دسته‌بندی ارائه شده بر اساس شرایط محیطی دریا و مشابه سواحل جنوبی ایران تهیه شده و دما و غلظت املاح آب دریا در آن زیاد محسوب شده است. برای سایر محیط‌های دریایی نظیر شمال کشور که دما و غلظت املاح موجود در آب دریا به مراتب کمتر است، باید انتخاب نوع دسته‌بندی با رعایت شرایط حداکثر انطباق صورت گیرد. به عنوان مثال برای انتخاب دسته‌بندی شرایط محیطی می‌توان از شرایط یک درجه ملایم‌تر استفاده کرد.

ت ۲-۳-۶ با توجه به رده بندی **جدول ۱-۶** و از آنجائیکه این رده‌بندی می‌تواند با دیدگاه درشت‌اقلیم (یک سازه و یا بخشی از یک منطقه) و ریزاقلیم (بخشی از یک سازه یا حتی یک عضو) نیز مد نظر قرار گیرد، در **شکل ت ۱-۶** الی **شکل ت ۴-۶** مصادیقی از اختصاص رده‌های مختلف در دیدگاه ریزاقلیم ارائه شده است.

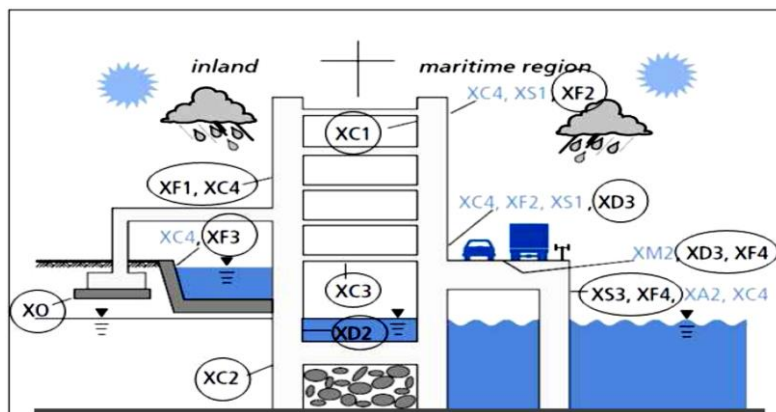
چ - سایش

این پدیده در اثر عبور وسایل نقلیه و یا حرکت آب حاوی ذرات ریز بر روی سطح بتن و یا وزش بادهای حامل ذرات ریز ساینده شروع شده و سرانجام با جدا شدن ذرات از روی سطح بتن موجب خرابی آن می‌شود.

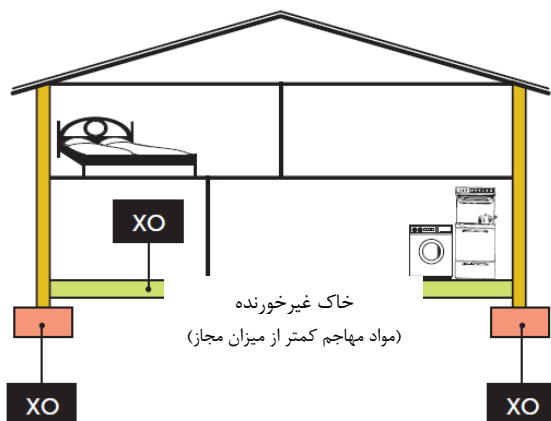
ت ۳-۶ رده‌بندی شرایط محیطی

۱-۳-۶ شرایط محیطی از دیدگاه دوام شامل: دما و میزان رطوبت محیط، وجود مواد یا یون‌های شیمیایی مهاجم در اطراف بتن است. در **جدول ۱-۶** رده‌بندی این شرایط با توجه به عوامل مختلف ارائه شده است. این رده‌بندی موارد خاص، مانند، بکارگیری فولاد ضد زنگ یا استفاده از پوشش‌های حفاظتی روی بتن و آرماتور و اقلام فلزی جای‌گذاری شده برای جلوگیری از خوردگی را در بر نمی‌گیرد.

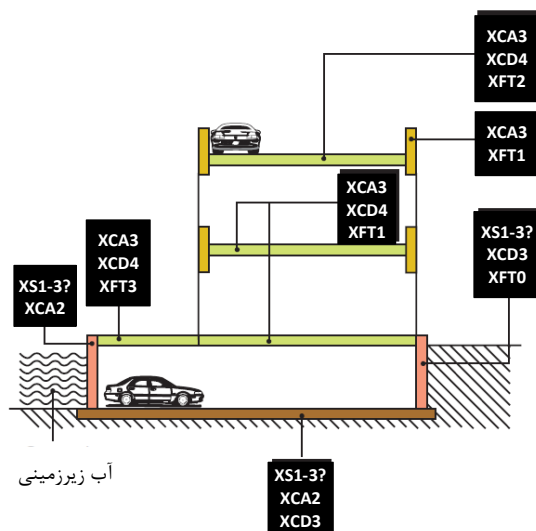
۲-۳-۶ در مواردی که بتن در معرض دو یا چند حالت رویارویی هم‌زمان از رده‌های **جدول ۱-۶** باشد، ممکن است نیاز به بررسی بیشتر برای تعیین اثر توأمان آن‌ها وجود داشته باشد.



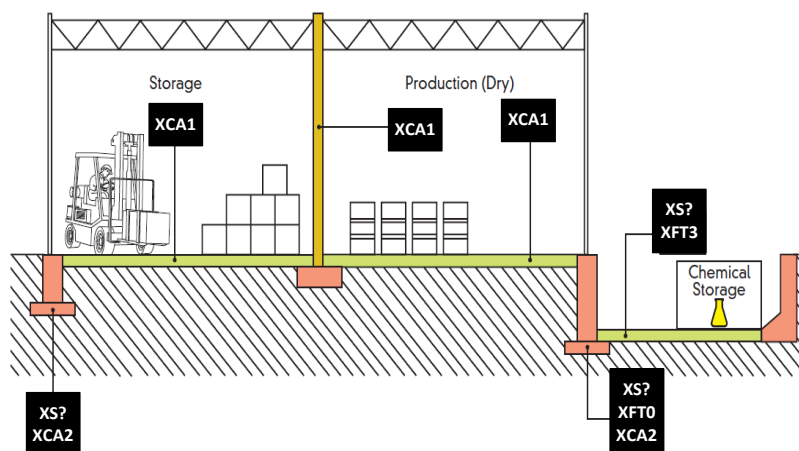
شکل ت ۱-۶ مصادیقی از شرایط محیطی مهاجم مختلف در یک ساختمان



شکل ت ۲-۶ مصادیقی از شرایط محیطی XO (بدون خطر خوردگی یا حملات شیمیایی)



شکل ت ۳-۶ مصادیقی از شرایط محیطی مهاجم مختلف در یک سازه



شکل ت ۴-۶ مصادیقی از شرایط محیطی مهاجم مختلف در یک ساختمان

متن اصلی

تفسیر/توضیح

۳-۳-۶ در مواردی که بتن خارج از محدوده رده‌بندی جدول ۱-۶ در معرض حملات شیمیایی خاص موجود در آب یا خاک قرار می‌گیرد و یا سرعت آب حاوی املاح شیمیایی مجاور بتن زیاد می‌باشد، باید مطالعات خاص از نظر دوام انجام شود.

جدول ۱-۶ رده‌بندی شرایط محیطی از دیدگاه دوام بتن

ردیف	رده‌بندی	مشخصه رده	توصیف شرایط	تشریح نمونه‌هایی از شرایط محیطی مشابه با رده‌بندی
۱	خطر خوردگی یا حملات شیمیایی وجود ندارد	X0	بتن غیر مسلح یا بدون فلزات جاگذاری شده، در همه شرایط به غیر از شرایط یخ‌زدن و آب شدن، بدون سایش	-
			بتن آرمه در شرایط خیلی خشک	- بتن در داخل ساختمان‌ها با رطوبت بسیار کم.
۲	خوردگی ناشی از یون‌های کلرید آب دریای شور (بتن دارای میلگرد یا سایر فلزات جاگذاری شده که در تماس با یون‌های توام کلرید و سولفات ناشی از آب دریا یا نمک‌های موجود در هوا هستند)	XCS1	بتن آرمه در معرض نمک‌های کم موجود در هوا و خیلی دور از دریا	- سازه‌های خیلی دور از ساحل (بیش از ۵ کیلومتر)
		XCS2	بتن آرمه دائماً غرقاب یا درون خاک آب‌دار یا مرطوب	- بخش‌هایی از سازه‌های دریایی که در آب دریا قرار دارند. - بخش‌هایی از سازه که در خاک ساحلی زیر سطح تراز آب دریای شور قرار دارند. - سازه‌های نسبتاً دور از ساحل (یک تا ۵ کیلومتر).
		XCS3	بتن آرمه در معرض نمک‌های زیاد موجود در هوا و بدون تماس مستقیم با آب دریا یا پاشش	- سازه‌های نزدیک ساحل (کمتر از یک کیلومتر)
		XCS4	نواحی در معرض پاشش و جزر و مد	- بخش‌هایی از سازه‌های دریایی در معرض پاشش و جزر و مد
۳	خوردگی ناشی از یون‌های کلرید به غیر از آب دریای شور (بتن دارای میلگرد یا سایر فلزات جاگذاری شده که در تماس با آب یا خاک حاوی یون‌های کلرید می‌باشند مانند: نمک‌های یخ‌زدا)	XCD1	رطوبت متوسط	- سطوح بتنی در معرض یون‌های کلرید هوا
		XCD2	مرطوب، به ندرت خشک	- استخر شنا و یا مخازن آب حاوی کلر آزاد
		XCD3	بتن آرمه در تماس مستقیم با خاک اشباع آلوده به یون‌های کلرید	- قسمت‌هایی از ساختمان که در تماس با خاک مهاجم است، و زیر سطح آب شور زیرزمینی است.
		XCD4	چرخه‌های تر و خشک شدن با آب حاوی یون‌های کلرید	- بخش‌هایی از ساختمان که در معرض پاشش کلریدی قرار دارد، - روسازی‌های محوطه‌ها، - دال پارکینگ‌های طبقاتی.
۴	خوردگی ناشی از کربناته شدن (فقط بتن آرمه)	XCA1	شرایط خشک یا همواره مرطوب	- سطوحی که در محوطه بسته داخلی سازه قرار دارند، به استثنای محیط‌های داخلی سازه که رطوبت بالایی دارند. - سطوحی که همواره درون آب و بدون عوامل آسیب‌رسان باشند.
		XCA2	شرایط غالباً مرطوب و به ندرت خشک	- سطوحی که در طولانی مدت در معرض آب باشد همچون بسیاری از پی‌ها.
		XCA3	شرایط با رطوبت محیطی متوسط	- سطوح خارجی بتن آرمه که از بارش مستقیم باران مصون است. - سطوحی که در معرض رطوبت هستند، همچون محیط حمام و آشپزخانه. - بتن در مناطق گرم و خشک یا شهرها.
		XCA4	چرخه‌های تر و خشک شدن و غلظت زیاد کربن دی‌اکسید	- سطوحی که در معرض چرخه‌های تر و خشک شدن و هستند. - بتن در پالایشگاه‌ها نیروگاه‌های حرارتی، کارخانه‌های سیمان و آهک‌پزی که کربن دی‌اکسید در محیط آن‌ها زیاد است. - بتن در شهرهای گرم و مرطوب، تونل‌های راه و راه‌آهن غیر برقی و پارکینگ‌ها بسته و طبقاتی.

ردیف	رده بندی	مشخصه رده	توصیف شرایط	تشریح نمونه‌هایی از شرایط محیطی مشابه با رده بندی
۵	بتن در معرض چرخه‌های یخ‌زدن و آب شدن و در محیط مرطوب قرار دارد	XFT0	درجه اشباع کم	- احتمال چند چرخه یخ‌زدن و آب شدن در هر سال وجود دارد.
		XFT1	درجه اشباع متوسط	- احتمال چرخه‌های یخ‌زدن و آب شدن در هر سال وجود دارد.
		XFT2	درجه اشباع زیاد	- احتمال چرخه‌های یخ‌زدن و آب شدن در اجزاء قائم وجود دارد.
		XFT3	درجه اشباع زیاد	- چرخه‌های یخ‌زدن و آب شدن در اجزاء قائم وجود دارد.
۶	بتن در معرض حملات سولفاتی قرار دارد، اما یون‌های کلرید قابل توجهی وجود ندارد	XS1	احتمال حملات سولفاتی متوسط	- بخش‌هایی از سازه بتنی که در معرض یون‌های سولفات موجود در آب و خاک مطابق جدول ۸-۶ قرار دارند.
		XS2	احتمال حملات سولفاتی شدید	- بخش‌هایی از سازه بتنی که در معرض یون‌های سولفات موجود در آب و خاک مطابق جدول ۸-۶ قرار دارند.
		XS3	احتمال حملات سولفاتی خیلی شدید	- بخش‌هایی از سازه بتنی که در معرض یون‌های سولفات موجود در آب و خاک مطابق جدول ۸-۶ قرار دارند.
۷	بتن در شرایط بروز واکنش قلیایی - سنگدانه قرار دارد	XAS1	واکنش ناشی از سنگدانه‌های سیلیسی	- بخش‌هایی از سازه بتنی که ممکن است با سنگدانه‌های سیلیسی واکنش‌زا و سیمان پرتلیا ساخته شده و دارای رطوبت باشند.
		XAS2	واکنش ناشی از سنگدانه‌های کربناتی	- بخش‌هایی از سازه بتنی که ممکن است با سنگدانه‌های کربناتی واکنش‌زا و سیمان پرتلیا ساخته شده و دارای رطوبت باشند.

متن اصلی

تفسیر/توضیح

۴-۶ الزامات فنی و اجرایی برای تامین دوام بتن

ت ۴-۶ الزامات فنی و اجرایی برای تامین دوام بتن

۱-۴-۶ کلیات

ت ۱-۴-۶ کلیات

برای افزایش پایایی بتن می‌توان نفوذپذیری آن را با رعایت موارد «الف» تا «ر» تقلیل داد:

- الف- استفاده از سیمان مناسب؛
- ب- استفاده از آب و سنگدانه‌های مناسب؛
- پ- بهینه‌سازی عیار سیمان؛
- ت- استفاده از نسبت جایگزینی مناسب مواد پوزولانی یا شبه سیمانی؛
- ث- انتخاب صحیح و مناسب نسبت‌های مخلوط بتن؛
- ج- استفاده از افزودنی‌های شیمیایی مانند روان‌کننده‌ها، مواد حباب‌هواساز و آب‌بند کننده‌ها، نم‌بند کننده‌ها و آب‌گریزها؛
- چ- کاهش و محدود نمودن نسبت آب به مواد سیمانی (سیمان و پوزولان و مواد شبه‌سیمانی)؛
- ح- رعایت محدودیت حداکثر دمای بتن در هنگام بتن‌ریزی؛
- خ- دقت در حمل و ریختن و پرهیز از جداشدگی؛
- د- تأمین حداکثر تراکم با وسایل و روش‌های مناسب؛

نفوذپذیری بتن، عامل اصلی موثر بر کاهش دوام و پایایی آن است. در ساخت بتن باید، با توجه به شرایط محیطی مکان طرح، تدابیری بکار برد که نفوذپذیری بتن کاهش یابد. از جمله این تدابیر می‌توان عوامل «الف» تا «پ» زیر را نام برد:

الف- بکار گیری مواد متشکله مناسب در بتن شامل: سیمان، مصالح سنگی، آب و مواد افزودنی؛

ب- انتخاب طرح مخلوط مناسب بتن بویژه مقدار مواد سیمانی و نسبت آب به مواد سیمانی؛

پ- دقت در اجرای ساخت بتن، شامل: تهیه، ریختن، متراکم کردن و عمل‌آوری آن.

متن اصلی

تفسیر/توضیح

د- عمل آوری دقیق و کافی با روش های مناسب؛
ر- ایجاد پوشش مناسب بر سطح بتن.
توجه شود رعایت این موارد بر اساس اهمیت مرتب نشده است؛
به طور مثال نسبت آب به مواد سیمانی می تواند اهمیت بیشتری داشته باشد. در حالی که رعایت بند «الف» در کاهش نفوذپذیری یون های کلرید موثر است، احتمال دارد بر کاهش نفوذپذیری در برابر آب یا هوا تاثیر چندانی نداشته باشد.

۲-۴-۶ الزامات دوام بتن در برابر خوردگی ناشی از یون های کلرید و آب دریا

ت ۲-۴-۶ الزامات دوام بتن در برابر خوردگی ناشی از یون های کلرید و آب دریا

۱-۲-۴-۶ کلیات

ت ۱-۲-۴-۶ کلیات

برای افزایش دوام سازه های بتن آرمه در برابر آسیب های ناشی از یون های کلرید در مناطق دریایی و غیر دریایی، لازم است تدابیری اتخاذ شود که در **بندهای ۳-۲-۴-۶ تا ۶-۲-۴-۶** ارایه شده است.

این دو شرایط محیطی، ممکن است دارای تفاوت هایی باشند، که در تفسیر هر بند به آن اشاره می شود.

۲-۴-۶ الزامات روبرویی با آب دریا بسته به شرایط «الف» تا «پ» زیر می تواند مختلف باشد:

ت ۲-۴-۶

الف- همانگونه که گفته شد حمله سولفاتی در این حالت بندرت رخ می دهد، و استفاده از سیمان هایی که C_3A آن محدود به ۱۰ درصد است، توصیه می شود.

الف- چرخه های تر و خشک شدن و یا یخ زدن و آب شدن ناحیه جزر و مدی و ناحیه پاشش می تواند سبب بروز هوازدگی، حمله سولفاتی، خوردگی آرماتور و فرسایش شود. در این موارد آسیب پذیری بتن قابل ملاحظه است و باید برای روبرویی با آن ها تدابیر مناسب به کار گرفته شود. ب- در مواردی که بتن به طور کامل در آب قرار دارد، خطر یخ زدگی، علی رغم اشباع بتن، کمتر است و شدت خوردگی نیز به دلیل عدم دسترسی به اکسیژن کاهش می یابد، و لزومی به انجام عملیات اضافی نیست.

در ناحیه پاشش ممکن است علاوه بر خطرات شیمیایی، مانند خوردگی میلگرد، افزایش حجم ناشی از تبلور نمک های کلریدی و سولفاتی باعث خرابی فیزیکی نیز شود.

ب- بدلیل نفوذ سریع یون کلرید، شروع خوردگی در زمان کوتاه تری رخ می دهد، اما شدت خوردگی کاهش یافته و پیشرفت آن کند می شود و خطر خوردگی و خرابی بتن کاهش می یابد.

پ- در قسمت های بالاتر از ناحیه پاشش، به دلیل عدم تر شدن بتن، خطر خرابی کمتر است، و لزومی به انجام عملیات اضافی نیست.

پ- تری و خشکی در این قسمت محتمل نیست و خرابی های فیزیکی نیز کمتر است، اما به هر حال نفوذ یون کلرید از طریق هوا یا از طریق حرکت نم موئینه می تواند به خوردگی میلگردها با سایر خرابی ها منجر شود.

۳-۲-۴-۶ طرح مخلوط بتن

ت ۳-۲-۴-۶ طرح مخلوط بتن

الزامات مربوط به طرح مخلوط بتن برای شرایط محیطی کلریدی، مطابق **جدول ۲-۶** است. در کاربری این جدول باید به محدودیت های «الف» تا «ث» زیر توجه داشت:

در **جدول ۲-۶** تا **جدول ۶-۶**، فرض بر آن است که آغاز خوردگی سازه در حدود ۲۵ سال و عمر آن در حدود ۳۰ سال باشد. بنابراین چنانچه نیاز به عمر بیشتری باشد، باید معیارهای مورد نظر را با توجه به طراحی دوام بر اساس عمر به صورت سخت گیرانه تر تغییر

متن اصلی

تفسیر/توضیح

الف - در محیط‌های دریایی آب‌شور و حاشیه آن، سیمان پرتلند باید بین ۶ تا ۱۰ درصد C_3A داشته باشد. همچنین استفاده از سیمان نوع ۵ برای بتن آرمه در شرایط حمله کلریدی مجاز نیست.

ب- سیمان‌های آمیخته شامل ترکیب سیمان پرتلند با مواد جایگزین سیمان، نظیر دوده سیلیس، سرباره، خاکستر بادی و پوزولان‌های طبیعی یا مصنوعی با حداقل مقدار: دوده سیلیس ۵ درصد، سرباره ۲۵ درصد، پوزولان طبیعی ۲۰ درصد، خاکستر بادی ۱۵ درصد، زئولیت و متاکائولن ۱۰ درصد، مناسب هستند. چنانچه از دوغاب دوده سیلیس یا موارد مشابه استفاده می‌شود، مقدار حداقل دوده سیلیس موجود در بتن باید از حداقل مقدار فوق تبعیت نماید.

پ- حداکثر مواد سیمانی به ۴۲۵ کیلوگرم در متر مکعب محدود می‌شود. در صورت نیاز به مواد سیمانی بیشتر، بویژه برای حداکثر اندازه‌های کوچکتر از ۲۰ میلی‌متر یا بتن‌های خودتراکم یا پاششی، باید اقدام‌های لازم به‌منظور جلوگیری از ترک‌خوردگی‌های ناشی از جمع‌شدن بر اثر خشک‌شدن و تنش‌های حرارتی ایجاد شده در قطعات حجیم، اعمال و کیفیت کار توسط مهندس مشاور تایید شود.

ت- حداقل و حداکثر مقادیر سیمان‌های ارابه شده در این جدول و بند «پ» بالا، برای حداکثر اندازه اسمی سنگدانه ۲۰ میلی‌متر است. در صورت کاهش حداکثر اندازه سنگدانه، می‌توان مقدار مواد سیمانی را افزایش داد. افزایش حداکثر اندازه سنگدانه در چنین شرایطی توصیه نمی‌شود.

ث- در صورت مصرف مواد حباب‌ساز، می‌توان حداقل رده بتن را ۵ مگاپاسکال کاهش داد، مشروط بر اینکه از رده C30 کمتر نشود.

داد. چنانچه رویارویی در سواحل دریای خزر مد نظر باشد، توصیه می‌شود یک درجه تخفیف در شرایط رویارویی جدول ۶-۲ الی جدول ۶-۶ در نظر گرفته شود.

الف - در مواردی که تنها احتمال رویارویی با کلرید وجود داشته باشد می‌توان از سیمان‌های پرتلند حاوی C_3A بیش از ۱۰ درصد نیز استفاده کرد (مانند کف‌سازی‌ها و پارکینگ‌ها).

ب- گاه دیده شده است که مصرف برخی مواد جایگزین سیمان به میزان کمتر از مقدار ذکر شده نتوانسته است از نفوذ یون کلرید جلوگیری کند، همچنین تجربه نشان می‌دهد که نفوذپذیری بتن در برابر یون کلرید، برای مقادیری کمتر از مقدار حداقل، ممکن است اثرات منفی نیز در پی داشته باشد. نمی‌توان از درون‌یابی برای تخمین میزان نفوذپذیری بتن بدون مواد جایگزین و دارای حداقل مواد جایگزین سیمان استفاده نمود. بعنوان مثال، چنانچه از ۲/۵ درصد دوده‌سیلیس به عنوان جایگزین سیمان استفاده شود، کیفیت نفوذپذیری بتن الزاماً در حد فاصل کیفیت بتن حاوی صفر و ۵ درصد دوده‌سیلیس قرار ندارد و حتی ممکن است از بتن حاوی صفر درصد دوده‌سیلیس نیز، در برابر یون کلرید، نفوذپذیرتر باشد.

پ- بدیهی است در بتن‌های خودتراکم یا بتن‌های پاششی با حداکثر اندازه کوچکتر از ۲۰ میلی‌متر نیاز به افزایش مواد سیمانی به ویژه برای نسبت‌های آب به مواد سیمانی کم، وجود دارد. به هر حال مشکلات ناشی از افزایش مواد سیمانی و حجم خمیر سیمان باید به حداقل برسد تا به دوام بتن لطمه نزنند. نفوذ یون کلرید معمولاً از خمیر سیمان یا ناحیه انتقال انجام می‌شود و جمع‌شدگی بتن نیز به نوعی حجم خمیر سیمان و عیار مواد سیمانی آن ارتباط دارد. گرم‌مازائی نیز با افزایش عیار مواد سیمانی رابطه مستقیم دارد که به ایجاد تنش‌های حرارتی منجر می‌شود.

ت- پیشنهاد می‌شود برای بتن‌های معمولی حداقل و حداکثر مجاز مواد سیمانی با حداکثر اندازه ۱۲/۵ میلی‌متر، به میزان ۲۵ کیلوگرم، و برای حداکثر اندازه ۹/۵ میلی‌متر به میزان ۵۰ کیلوگرم، افزایش یابد.

ث - در جدول ۶-۲ در شرایطی که مصرف مواد جایگزین سیمان اجباری نیست، در صورتی که از مواد حباب‌ساز استفاده شود می‌توان حداکثر اندازه سنگدانه یا نسبت آب به مواد سیمانی را

متن اصلی

تفسیر/توضیح

افزایش داد. به هر حال افزایش حداکثر اندازه سنگدانه در چنین شرایطی نیز توصیه نمی‌شود.

۴-۲-۴-۶ حداکثر یون‌های کلرید مجاز در بتن

به منظور حفاظت میلگردها در برابر خوردگی، حداکثر کلرید قابل حل در «آب» و یا در «اسید»، در بتن سخت شده ۲۸ روزه نباید از مقادیر حداکثر مجاز در **جدول ۳-۶** تجاوز کند. محدودیت‌های این جدول مربوط به سازه‌های بتن آرمه در حال ساخت است. در بتن غیر مسلح و یا در بتن‌های تعمیراتی این محدودیت‌ها کاربرد ندارد.

ت ۴-۲-۴-۶ حداکثر یون‌های کلرید مجاز در بتن

یون‌های کلرید بتن سخت شده باید از نمونه پودری درون بتن به دست آید. در شرایطی که انجام آزمایش فوق، امکان پذیر نباشد، می‌توان مقدار یون‌های کلرید اجزا تشکیل دهنده بتن شامل، سیمان، آب، مواد افزودنی شیمیایی و معدنی و سنگدانه، را به دست آورد و مجموع آن را بر حسب درصد وزنی سیمان محاسبه و با مقادیر کلرید مخلوط در اسید **جدول ۳-۶** مقایسه نمود. مقادیر حداکثر مجاز یون‌های کلرید بر حسب درصد وزنی سیمان آمده است. در صورتی که قرار باشد مقادیر یون‌های کلرید بر حسب وزن بتن تعیین شود، باید مقدار سیمان بر حسب کیلوگرم بر هر مترمکعب را بر وزن مخصوص بتن سخت شده خشک تقسیم کرد و مقدار حاصل را در مقدار یون‌های کلرید بر حسب وزن سیمان ضرب نمود. برای مثال چنانچه مقدار سیمان بتن ۳۷۵ کیلوگرم بر مترمکعب و وزن مخصوص بتن خشک سخت شده، ۲۲۵۰ کیلوگرم بر متر مکعب باشد، برای محاسبه درصد یون‌های کلرید نسبت به بتن باید درصد یون‌های کلرید نسبت به وزن سیمان را بر عدد ۶ تقسیم نمود.

جدول ۲-۶ ضوابط طرح مخلوط بتن برای شرایط محیطی در معرض یون‌های کلرید

طبقه بندی	دسته بندی	نوع سیمان انتخابی	حداقل مقدار مواد سیمانی، کیلوگرم در متر مکعب	حداکثر نسبت آب به مواد سیمانی	حداقل رده بتن
۱	XCD1 XCS1	سیمان پرتلند نوع (۱) و (۲) و CEM I – SR10 و سایر سیمان‌های آمیخته	۳۲۵	۰/۵	C30
۲	XCD2 XCD3 XCS2	سیمان پرتلند نوع (۱) و (۲) و CEM I – SR10 و سایر سیمان‌های آمیخته	۳۲۵	۰/۴۵	C35
۳	XCD4 XCS3	سیمان پرتلند نوع (۱) و (۲) و CEM I – SR10 با مواد پوزولانی یا سرباره یا سیمان‌های آمیخته	۳۵۰	۰/۴۰	C35
۴	XCS4	سیمان پرتلند نوع (۱) و (۲) و CEM I – SR10 با مواد پوزولانی یا سرباره یا سیمان‌های آمیخته	۳۷۵	۰/۳۷	C40

جدول ۳-۶ حداکثر مجاز یون‌های کلرید در بتن آرمه از نظر خوردگی میلگردها

نسبت کلرید به مواد سیمانی بر حسب درصد وزنی		شرایط محیطی در زمان بهره‌برداری
قابل حل در آب	قابل حل در اسید	
استاندارد ملی ۸۹۴۷	استاندارد ملی ۸۹۴۶	
۰/۰۸	۰/۱	در معرض رطوبت و کلریدها، مطابق رده XCS4, XCS3, XCD4
۰/۱	۰/۱۳	در معرض رطوبت و کلریدها، مطابق رده XCS2, XCS1, XCD3, XCD2, XCD1
۰/۱۵	۰/۲۰	در معرض رطوبت بدون تماس با یون‌های کلرید
۰/۳۰	۰/۴۰	در محیط خشک یا محافظت شده در مقابل رطوبت

متن اصلی

تفسیر/توضیح

۶-۴-۵ آزمایش‌ها و محدودیت‌های مربوط به نفوذپذیری آب و یون‌های کلرید

ت ۶-۴-۵ آزمایش‌ها و محدودیت‌های مربوط به نفوذ پذیری آب و یون‌های کلرید

آزمایش‌های رایج برای تعیین نفوذپذیری آب و یون‌های کلرید همراه با الزامات نتایج آن‌ها در **جدول ۶-۴** ارائه شده است. در کاربرد این جدول باید به محدودیت‌های بندهای «الف» تا «پ» زیر توجه داشت:

الف - سن آزمایش‌های فوق ۲۸ روز در نظر گرفته شده است. چنانچه از سیمان‌های آمیخته یا مواد پودری معدنی جایگزین سیمان به جز دوده سیلیس استفاده می‌شود، اجازه داده می‌شود تا با نظر مهندس مشاور و با توجه به میزان کندی پیشرفت هیدراته شدن مواد مکمل سیمان، آزمایش‌های فوق در سن ۵۶ یا ۹۰ روز انجام شود و از معیارهای مربوط به ۲۸ روز استفاده شود.

ب- انجام آزمایش‌های شماره ۱ یا ۲، جذب آب و عمق نفوذ آب، برای طرح مخلوط به همراه حداقل دو آزمایش از ردیف‌های ۳ تا ۶ در شرایط رویارویی ستون‌های ۲، ۳ و ۴ الزامی است. در مورد ستون ۱ علاوه بر آزمایش ردیف‌های ۱ یا ۲، صرفاً انجام یکی آزمایش‌های ردیف‌های ۵ و ۶، لازم است.

پ- برای کنترل بتن در کارگاه، انجام آزمایش ردیف ۱ به همراه حداقل یکی از آزمایش‌های ردیف‌های ۳ تا ۶ ضرورت دارد. در مورد شرایط رویارویی ستون ۱، صرفاً می‌توان از آزمایش ردیف ۱ استفاده نمود، هر چند توصیه می‌شود یکی از آزمایش‌های ۵ یا ۶ نیز انجام شود. در شرایط جزر و مد یا پاشش آب دریا و یا تا فاصله ۱۰۰۰ متری از ساحل، آزمایش ردیف ۱ به همراه حداقل دو آزمایش از بین آزمایش‌های ردیف ۳ تا ۶ اجباری است.

۶-۴-۶ پوشش بتنی روی میلگردها

ت ۶-۴-۶ پوشش بتنی روی میلگردها

۶-۴-۶-۱ پوشش بتنی روی میلگردها برابر با حداقل فاصله بین سطح بتن تا نزدیک‌ترین رویه میلگرد، اعم از طولی، عرضی یا سیم آرماتوربندی، است.

ت ۶-۴-۶-۱ در صورتی که بتن دارای سطح فرورفته و برجسته (نقش‌دار یا دارای شکستگی) باشد، ضخامت پوشش باید از عمق فرورفتگی‌ها اندازه‌گیری شود.

جدول ۴-۶ مقادیر مجاز مشخصه از آزمایش های نفوذ و دوام بتن برای تامین پایایی بتن آرمه

محدوده مجاز مقادیر مشخصه (دوام)				رده بندی شرایط محیطی	آزمایش
۴	۳	۲	۱		
XCS4	XCS3 و XCD4	XCD2 و XCS2 و XCD3	XCD1 و XCS1		
۲/۰	۲/۵	۳	۳/۵		۱- حداکثر جذب آب نیم ساعته، استاندارد ملی ۱۶۰۸-۱۲۲، درصد
۲۰	۳۰	۴۵	۶۰		۲- حداکثر عمق نفوذ آب تحت فشار، استاندارد ملی ۵-۳۲۰۱، میلی متر
					۳- حداکثر مقاومت در برابر نفوذ یون کلرید به روش الکتریکی (RCPT)، استاندارد ملی ۲۰۷۹۳، کولمب
۱۵۰۰	۲۵۰۰	۳۵۰۰	-		۴- حداکثر مقدار مهاجرت کلرید RCMT
۰/۰۲	۰/۰۳	۰/۰۴۵	-		روش الف) استاندارد ملی ۲۱۴۷۹، میلی متر بر ولت. ساعت
۶e ^{-۱۲}	۱۲e ^{-۱۲}	۱۸e ^{-۱۲}	-		روش ب) استاندارد ملی ۲۱۴۷۹، متر مربع بر ثانیه
۱۷۵	۱۲۵	۱۰۰	۷۵	(۱)	۵- حداقل مقاومت ویژه الکتریکی چهار نقطه ای ونر، AASHTO T 358، اهم-متر
۸	۱۲	۱۵	۲۰	(۲)	۶- حداکثر هدایت ویژه الکتریکی استاندارد ملی ۱۵۴۲۸، میلی زیمنس بر متر
(۱) مقاومت های ویژه الکتریکی چهار نقطه ای ونر برای آزمونه های استوانه ای ۱۵۰*۳۰۰ میلی متر است، در صورتی که از استوانه ۱۰۰*۲۰۰ میلی متر استفاده شود، معیارهای مندرج در جدول باید در ۱/۲۵ ضرب شود.					
(۲) مقاومت ویژه الکتریکی حجمی، با هدایت ویژه الکتریکی بتن (ردیف ۶) رابطه معکوس دارد. بنابراین چنانچه معکوس هدایت ویژه الکتریکی در عدد ۱۰۰۰ ضرب شود، مقدار مقاومت ویژه الکتریکی حجمی بتن بر حسب اهم - متر به دست می آید که معمولاً در حدود دو سوم مقاومت ویژه الکتریکی چهار نقطه ای ونر است.					

تفسیر/توضیح

ت ۴-۶-۲-۶-۲ بدیهی است با توجه به ضخامت پوشش بتنی موجود در تیرچه های سقف های تیرچه بلوک، و مشابه آن نمی توان از آن ها در مناطق خورنده کلریدی (مانند حاشیه دریای عمان و خلیج فارس) با توجه به شرایط محیطی حاکم و پوشش های موجود بر روی تیرچه، استفاده نمود مگر اینکه نوع تیرچه و پوشش های آن تغییر یابد و ضوابط جدول ۲-۶ الی جدول ۵-۶ برای شرایط محیطی موجود رعایت شود.

در مواردی که از نرم افزارها یا مدل های طراحی بر اساس دوام استفاده می شود، ضخامت پوشش بدست آمده از آن ها باید ملاک عمل قرار گیرد.

ت ۴-۶-۲-۴-۳ برای این منظور می توان از موادی مانند رزین اپوکسی یا رزین اپوکسی غنی شده با روی، استفاده نمود. همچنین می توان با آغشته کردن سطوح نمایان فولاد با گریس یا مواد قیری یا قطرانی و پوشاندن آن ها در لفافه های پلاستیکی، تا حدودی از خوردگی آن ها جلوگیری نمود.

متن اصلی

۴-۶-۲-۴-۶ ضخامت پوشش بتنی میلگردها با توجه به شرایط محیطی و نوع عضو مورد نظر نباید از مقادیر داده شده در جدول ۵-۶ و محدودیت های بندهای «الف» و «ب» زیر کمتر باشد:

الف- قطر میلگردها؛

ب- چهار سوم بزرگ ترین اندازه اسمی سنگدانه ها.

۴-۶-۲-۴-۳ میلگردها و تمام قطعات و صفحه های فولادی پیش بینی شده برای توسعه آتی ساختمان باید به نحو مناسبی در مقابل خوردگی محافظت شوند.

۴-۶-۲-۴-۶ در تمام موارد، ضخامت پوشش، نباید از ضوابط مربوط به محافظت در برابر حریق، موضوع مبحث سوم مقررات ملی ساختمان، کمتر انتخاب شود.

متن اصلی

تفسیر/توضیح

جدول ۵-۶- مقادیر حداقل ضخامت پوشش بتن روی میلگردها در شرایط محیطی خورنده کلریدی، میلی‌متر

نوع عضو	نوع شرایط محیطی			
	(۱)	(۲)	(۳)	(۴)
	XCD1 XCS1	XCS2 XCD2 XCD3	XCS3 XCD4	XCS4
تیرها اصلی، ستون‌ها و دیوارها	۴۵	۵۰	۶۰	۷۵
دال‌ها و تیر فرعی، تیرچه	۳۵	۴۰	۵۰	۶۰
پوسته‌ها و صفحات پلیسه‌ای	۳۰	۳۵	۴۵	۵۵
شالوده‌ها	۵۰	۶۰	۷۵	۹۰

- در مواردی که حفاظت‌های سطحی بتن با مواد مناسب انجام شود، مقادیر پوشش بتنی را می‌توان کاهش داد. میزان کاهش، باید بر اساس نوع پوشش و نتایج مطالعات آزمایشگاهی بدست آید.
- اگر رده بتن ۵ مگاپاسکال بیش از حداقل رده مندرج در **جدول ۲-۶** باشد می‌توان حداقل میزان پوشش را ۵ میلی‌متر کاهش داد.
- برای میلگرد با قطر بیش از ۳۶ میلی‌متر، مقادیر پوشش باید ۱۵ درصد اضافه شود.
- حداکثر مقدار پوشش روی میلگرد نباید از ۱/۱۵ برابر مقدار «حداقل»، بیشتر شود.

۵-۶-۲-۴-۶ جنس «فاصله نگهدار» یا لقمه‌ها باید ترجیحا از نوع بتنی باشد. کیفیت بتن یا ملات بکار رفته باید مشابه بتن اصلی در نظر گرفته شود.

ت ۵-۶-۲-۴-۶ در مواردی که شرایط روبروئی، از نوع حاد مانند (XCS4, XCS3, XCD4) نمی‌باشد، می‌توان از فاصله نگهدار پلیمری با استحکام کافی استفاده نمود.

۳-۴-۶ الزامات دوام بتن در برابر خوردگی ناشی از کربناته شدن

ت ۳-۴-۶ الزامات دوام بتن در برابر خوردگی ناشی از کربناته شدن

۱-۳-۴-۶ در قطعات بتن‌آرمه برای جلوگیری از خوردگی آرماتورها باید الزامات **جدول ۶-۶** رعایت شود. اعداد این جدول شامل قطعات حاوی آرماتورهای خاص مانند آرماتور زنگ‌نزن و یا دارای پوشش حفاظتی نمی‌شود، در چنین مواردی باید با انجام آزمایش‌های خاص بر روی مصالح از عملکرد مناسب آن‌ها اطمینان حاصل شود.

ت ۱-۳-۴-۶ مشخصات بتن و مقادیر حداقل مقاومت برای تامین دوام در برابر خوردگی میلگرد ناشی از کربناته شدن برای عمر ۱۰۰ سال و سنگدانه‌های معمولی با حداکثر اندازه ۲۰ میلی‌متر داده شده است.

۲-۳-۴-۶ در مواردی که از مواد جایگزین سیمان برای ساخت بتن استفاده می‌شود، مقدار سیمان معادل را باید با استفاده از رابطه (۱-۶) و **جدول ۷-۶** بدست آورد و سپس با الزامات **جدول ۶-۶** مقایسه نمود.

$$(1-6) \quad (k \times \text{مقدار مواد افزودنی}) + \text{مقدار سیمان} = \text{مقدار سیمان معادل}$$

جدول ۶-۶ ضوابط مخلوط بتن برای شرایط محیطی خوردگی ناشی از کربناته شدن برای بتن معمولی

شرایط محیطی	پوشش روی میلگرد، میلی متر							
	۶۰	۵۵	۵۰	۴۵	۴۰	۳۵	۳۰	۲۵
XCA1	C20	C20	C20	C20	C20	C20	C20	C25
	۰/۶۰	۰/۶۰	۰/۶۰	۰/۶۰	۰/۶۰	۰/۶۰	۰/۶۰	۰/۵۵
XCA2	C25	C25	C25	C25	C25	C25	C30	-
	۰/۶۰	۰/۶۰	۰/۶۰	۰/۶۰	۰/۵۵	۰/۵۵	۰/۵۰	-
XCA3	C25	C25	C25	C25	C30	C30	-	-
	۰/۵۵	۰/۵۵	۰/۵۵	۰/۵۵	۰/۵۰	۰/۵۰	-	-
XCA4	C25	C25	C25	C25	C30	C35	-	-
	۰/۵۵	۰/۵۵	۰/۵۰	۰/۵۰	۰/۴۵	۰/۴۵	-	-

- رواداری منفی مجاز ضخامت پوشش بتنی روی میلگردها حداکثر (۱۰-) میلی متر است. همچنین با افزایش مقدار پوشش روی میلگرد بیش از ۶۰ میلی متر، تغییری در مشخصات مخلوط بتن داده نمی شود.

- حداقل مقدار مواد سیمان به کیلوگرم در متر مکعب بیان شده است.

جدول ۷-۶ ضریب اصلاح k مقدار سیمان با در نظر گرفتن مواد جایگزین سیمان

نوع ماده جایگزین سیمان	حداکثر درصد جایگزینی نسبت به مواد سیمانی	ضریب اصلاح k	استاندارد ملی یا بین المللی
پوزولان طبیعی	۲۵	۰/۴	۳۴۳۳ و ۳۴۳۲
دوده سیلیس	۱۰	۲/۰	۱۳۲۷۸
سرپاره کوره آهن گدازی	۵۰	۰/۶	۳۵۱۷
خاکستر بادی	۲۵	۰/۴	EN 450-1

حداکثر میزان جایگزینی ژئولیت ۱۵ درصد و متاکائولن ۲۰ درصد توصیه می شود. در مورد ضریب اصلاح k این مواد اطلاعات دقیقی در دست نیست.

متن اصلی

الف- در صورتی که حداکثر نسبت جایگزینی پوزولان طبیعی یا خاکستر بادی به مجموع وزن مواد سیمانی کمتر از ۲۵ درصد باشد، مقدار ضریب اصلاح k، ۰/۴ در نظر گرفته می شود. در نسبت های جایگزینی بیش از ۲۵ درصد، از اثر مازاد بر ۲۵ درصد مواد پوزولانی مذکور صرف نظر می شود.

ب- مقدار ضریب اصلاح k برای دوده سیلیس برابر با ۲/۰ است. باید حداکثر نسبت دوده سیلیس به مواد سیمانی ۱۰ درصد در نظر گرفته شود و از اثر مازاد بر ۱۰ درصد دوده سیلیس به عنوان ماده جایگزین سیمان صرف نظر شود.

پ- ضریب اصلاح k برای سرپاره کوره آهن گدازی باید ۰/۶ در نظر گرفته شود و حداکثر مقدار سرپاره نسبت به مواد سیمانی برابر ۵۰ درصد منظور شود و از اثر مقادیر بیشتر سرپاره صرف نظر می شود.

تفسیر/توضیح

متن اصلی

تفسیر/توضیح

۴-۴-۶ الزامات دوام بتن در برابر حمله سولفات‌ها

۴-۴-۶-۱ سازه‌های بتنی در تماس با یون‌های سولفات، به درجات مختلف، ممکن است مورد حمله سولفاتی قرار گیرند. منشاء این یون‌ها ممکن است خاک، آب زیرزمینی، آب دریا، پساب‌های صنعتی و غیره باشد. در چنین شرایطی هر سازه بتنی باید بررسی و ارزیابی شود.

ت ۴-۴-۶ الزامات دوام بتن در برابر حمله سولفات‌ها

ت ۴-۴-۶-۱ برای وقوع حمله سولفاتی نیاز به رطوبت وجود دارد. بنابراین صرف وجود سولفات در خاک نمی‌تواند به حمله مخرب به بتن منجر شود. بدیهی است نشست آب به درون زمین یا ایجاد نم موئینه می‌تواند شرایط حمله سولفاتی را فراهم کند. هنگامی که تنها بخشی از سازه مدفون بوده و یا در تماس با خاک و یا آب سولفات‌دار باشد، تبخیر مستمر آب می‌تواند منجر به باقی ماندن غلظت بسیار زیادی از یون‌های سولفات در بتن شود. در نتیجه احتمال وقوع حمله سولفاتی شدید با وجود غلظت نه چندان زیاد یون‌های سولفات موجود در خاک وجود دارد.

جاری بودن آب سطحی یا زیرزمینی می‌تواند حمله سولفاتی شدیدتری نسبت به آب ساکن دارای همان غلظت یون‌های سولفات ایجاد کند. در این حالت می‌توان شرایط شدیدتری را برای حمله سولفاتی در جدول ۸-۶ در نظر گرفت.

ت ۴-۴-۶-۲ نم موئینه حاوی سولفات می‌تواند از درون بتن بیرون از خاک یا آب، بالا آمده و حمله سولفاتی خود را به انجام رساند. این ارتفاع می‌تواند در بتن حتی تا یک متر نیز برسد.

۴-۴-۶-۲ سازه بتنی که در بالای سطح آب زیرزمینی قرار دارند نیز ممکن است در اثر حرکت رو به بالای یون‌های سولفات از فضاهای موئینه خاک در معرض حمله سولفاتی قرار گیرند. این نوع سازه‌ها نیز باید در ارتباط با این حمله‌ها بررسی شوند و حداقل رده شرایط محیطی مرتبط با خاک و آب را برآورده نمایند.

ت ۴-۴-۶-۳ برای حمله توام سولفات و کلرید به بند ۴-۴-۶-۳ الف مراجعه شود. در مواردی که سولفات به همراه مقدار قابل توجهی از کلرید وجود داشته باشد، انبساط ناشی از حمله سولفاتی با حضور کلرید کاهش می‌یابد، و خطر ترک خوردگی نیز کم می‌شود.

برای مثال در آب شور خلیج فارس و دریای عمان که غلظت سولفات (SO_4) حدود ۳۰۰۰ تا ۳۵۰۰ میلی‌گرم در لیتر است، برای مقابله با حمله سولفاتی نیازی به سیمان‌های با مقاومت زیاد در برابر سولفاتی‌ها مانند سیمان پرتلند نوع پنج نیست. همچنین در بتن مسلح اولویت با مقابله با خوردگی میلگرد است و بدین ترتیب نباید از سیمان‌هایی شبیه سیمان پرتلند نوع پنج که دارای C_3A کمتر از ۵ درصد می‌باشند استفاده نمود.

۴-۴-۶-۳ برای بتن‌های در معرض خطر حمله سولفاتی، باید حداقل رده بتن، نوع مواد سیمانی، حداکثر نسبت آب به مواد سیمانی مطابق جدول ۸-۶ باشد. الزامات این جدول برای حمله توأم سولفات و کلرید، به‌ویژه در آب شور دریا یا آب‌های زیرزمینی و خاک‌های شور کاربردی ندارد.

جدول ۸-۶ الزامات مخلوط بتن در برابر یون‌های سولفاتی

شرایط محیطی	مقدار یون سولفات (SO ₄) محلول در آب موجود در خاک (% وزنی) (۱)	مقدار یون سولفات (SO ₄) در آب، میلی‌گرم بر لیتر (۱)	نوع مواد سیمانی		حداکثر نسبت آب به مواد سیمانی	حداقل رده بتن (۲)
			سیمان‌های پرتلند	سیمان‌های آمیخته متوسط (۳)		
X0	> ۰/۱	> ۱۵۰	-	-	-	C20
XS1	$SO_4^{2-} \geq 0.10$	$SO_4^{2-} \geq 150$ یا آب دریا	نوع ۲ (۵،۴)	با مقاومت سولفاتی متوسط (۳)	۰/۵۰	C25
XS2	$SO_4^{2-} \geq 0.20$	$SO_4^{2-} \geq 1500$	نوع ۵ (۵)	با مقاومت سولفاتی زیاد (۳)	۰/۴۵	C30
گزینه ۱ XS3	< ۲/۰۰	< ۱۰۰۰۰	نوع ۵ + پوزولان یا سرباره (۶)	با مقاومت سولفاتی زیاد + پوزولان یا سرباره (۶،۳)	۰/۴۵	C30
گزینه ۲	< ۲/۰۰	< ۱۰۰۰۰	نوع ۵ (۷)	با مقاومت سولفاتی زیاد (۳)	۰/۴۰	C35

(۱) روش‌های تعیین یون سولفات در آب یا خاک در **بندهای ۴-۴-۴-۶ و ۴-۴-۴-۵** گفته شده است.

(۲) رعایت این محدودیت برای بتن‌های سبک‌دانه الزامی است. زیرا کنترل نسبت آب به مواد سیمانی عملاً در بتن‌های سبک‌دانه میسر نمی‌شود. هرچند برای بتن معمولی نیز توصیه می‌شود.

(۳) مقاومت سولفاتی متوسط و زیاد در **جدول ۹-۶** ارایه شده است.

(۴) برای آب‌های شور استفاده از سیمان پرتلند نوع ۲ دریایی یا همه سیمان‌های پرتلند با C₃A کمتر از ۱۰ درصد مجاز است. در این حالت باید به **جدول ۲-۶** الی **جدول ۵-۶** مراجعه شود.

(۵) انواع دیگر سیمان پرتلند مانند نوع ۱، ۲، ۳ و ۴ نیز می‌توانند به کار روند در صورتی‌که برای رده XS1، C₃A آن‌ها کمتر از ۸ درصد و برای XS2، C₃A آن‌ها کمتر از ۵ درصد باشد.

(۶) مقدار مواد مکمل سیمانی می‌تواند بر اساس سوابق موجود برای بهبود خاصیت ضد سولفاتی بودن سیمان پرتلند نوع ۵ به کار رود. همچنین می‌توان با توجه به انبساط ملات آن در آزمایش استاندارد ملی ۱۷۱۰۷ طبق **جدول ۹-۶** مقدار و نوع مواد مکمل را تعیین نمود.

(۷) اگر از سیمان پرتلند نوع ۵ یا هر سیمان پرتلند دیگری بعنوان تنها ماده سیمانی استفاده شود، انبساط آن طبق استاندارد ملی ۱۱۷۹۰ در طی ۱۴ روز باید کمتر از ۰/۰۴ درصد باشد.

جدول ۹-۶ الزامات ترکیبات مواد سیمانی برای مقاومت در برابر حمله سولفاتی

رده رده‌یابی	رده مقاومت سولفاتی	حداکثر درصد انبساط در آزمایش استاندارد ملی ۱۷۱۰۷		
		۱۸ ماه	۱۲ ماه	۶ ماه
XS1	کم	-	-	۰/۱۰
XS2	متوسط	-	۰/۱۰ (۱)	۰/۰۵
XS3	گزینه ۱	۰/۱۰	-	-
	گزینه ۲	-	۰/۱۰ (۱)	۰/۰۵

(۱) انبساط ۱۲ ماهه زمانی اندازه‌گیری می‌شود که انبساط ۶ ماهه از حد مجاز، بیشتر شود.

متن اصلی

۴-۴-۴-۶ مقدار یون سولفات محلول در آب موجود در خاک باید بر اساس روش استاندارد ASTM C1580 تعیین شود.

۴-۴-۴-۵ مقدار یون سولفات موجود در آب کم سولفات زیرزمینی باید بر اساس روش استاندارد ملی ۲۳۵۳ و برای آب‌های زیرزمینی با سولفات متوسط تا زیاد مطابق استانداردهای ملی ۱۳۶۴۷ و ۱۲۳۰۰-۱ و برای آب دریا یا

تفسیر/توضیح

ت ۴-۴-۴-۶ بمنظور تعیین سولفات محلول در آب موجود در خاک و همچنین سولفات محلول در اسید، می‌توان از استاندارد ملی ۱۲۸۲۷ نیز استفاده کرد.

ت ۴-۴-۵ استاندارد ملی ایران به شماره ۲۳۵۳ مربوط به آب با مقادیر سولفات بین ۵ تا ۴۰ میلی‌گرم در لیتر است. استاندارد ملی ایران ۱۳۶۴۷ برای آب‌هایی با سولفات ۳۰ تا ۳۰۰ میلی‌گرم بر لیتر و سولفات‌های بیشتر با دقت کمتر تا ۱۰۰۰ میلی‌گرم و استاندارد ملی ۱۲۳۰۰-۱ برای سولفات‌های بیشتر از ۰/۱ میلی‌گرم بر لیتر

متن اصلی

آب‌های شور و غیر شرب، مطابق با استاندارد ASTM D4130 تعیین شود.

۶-۴-۶ انواع سیمان‌های آمیخته، ترکیب از انواع سیمان‌های پرتلند با مقادیر مناسبی از افزودنی‌های معدنی نظیر دوده سیلیسی، خاکستر بادی نوع F، سرباره، انواع پوزولان‌های طبیعی و غیره در صورت برآورده کردن ضوابط مندرج در جدول ۹-۶ می‌تواند در ردیف سیمان‌های مقاوم برابر سولفات با رده‌های مقاومتی مختلف قرار گیرد.

۶-۴-۶ استفاده از سیمان‌های پرتلند آهکی و یا بتن حاوی پرکننده‌های معدنی مانند کربنات کلسیم و یا کربنات منیزیم در شرایط محیطی، رده‌های XS1، XS2 و XS3 در هوای سرد و برای رده‌های XS2 و XS3 در شرایط محیطی معتدل و گرم مجاز نیست.

۶-۴-۸ به دلیل احتمال تشدید حمله سولفاتی، استفاده از کلرید کلسیم، سایر تندگیرکننده‌های حاوی نمک‌های کلسیمی و یا هر نوع افزودنی شیمیایی حاوی کلرید در شرایط محیطی رده‌های XS2 و XS3 مجاز نیست.

۶-۴-۹ علاوه بر حمله سولفاتی بیرونی که در آن یون‌های سولفات از محیط خارج وارد بتن شده و موجب خرابی می‌شوند، نوع خاصی از حمله سولفاتی داخلی وجود دارد که در اثر انبساط ناشی از تشکیل اترینگایت در بتن سخت‌شده به وجود می‌آید. این پدیده به تشکیل تاخیری اترینگایت موسوم است. به منظور جلوگیری از وقوع این نوع خرابی، کنترل میزان سولفات موجود در مخلوط بتن اولیه و نیز عدم عمل‌آوری حرارتی بتن در دماهای بالای ۷۰ درجه سلسیوس ضروری است.

تفسیر/توضیح

کاربرد دارد. همچنین استاندارد ASTM D4130 مربوط به آب‌های شور، آب دریا و آب‌غیر شرب با مقادیر یون‌های سولفات بیش از ۲۵ میلی‌گرم در لیتر است.

۶-۴-۷ در مناطق سرد، حمله سولفاتی ممکن است به صورت نوع خاص و فوق‌العاده شدیدی بروز نماید که با عنوان حمله سولفاتی تومازایتی شناخته می‌شود.

۶-۴-۹ در آزمایش استاندارد ASTM C1038 باید نشان داده شود که انبساط ۱۴ روزه ناشی از وجود SO_3 سیمان کمتر از ۰/۰۲ درصد است. برای سیمان‌های آمیخته هنوز از آزمایش ASTM C 265 استفاده می‌شود.

در استاندارد ASTM C33 مقدار مجاز برای سولفات سنگدانه‌ها ارایه نشده‌است، اما در استاندارد ملی ۳۰۲ ایران حد ۰/۴ درصد قید شده است که معمولاً مانع حمله سولفاتی داخلی می‌شود. استفاده از مواد پوزولانی و سرباره‌ایی می‌تواند پدیده تشکیل اترینگایت تاخیری را کم کند و دمای مجاز عمل‌آوری را تا حدود ۸۵ درجه سلسیوس افزایش دهد. در این حالت مصرف حداقل ۲۵ درصد خاکستر بادی نوع F یا ۳۵ درصد خاکستر بادی نوع C یا ۳۵ درصد سرباره یا ۱۰ درصد متاکائولن، همچنین ترکیب ۵ درصد دوده سیلیسی با ۲۰ درصد خاکستر بادی نوع F یا ۲۵ درصد سرباره، توصیه می‌شود. استفاده از سیمان‌های ضد سولفات با قلیایی کم و ریزی کمتر از ۴۲۰ متر مربع بر کیلوگرم و سیمان‌های با مقاومت یک روزه کمتر از ۲۰ مگاپاسکال می‌تواند زمینه برای بالا بردن دمای عمل‌آوری تا حد ۸۵ درجه سلسیوس فراهم نماید.

متن اصلی

۱۰-۴-۴-۶ حمله سولفاتی گاه بصورت فیزیکی از طریق افزایش حجم ناشی از تبلور نمک‌ها در محیط‌های خشک یا نسبتاً خشک دیده می‌شود. در این مورد سطح بتن مجاور با هوا دچار آسیب و خرد شدگی تدریجی می‌شود. کاهش نسبت آب به مواد سیمانی به کمتر از ۰/۴ و همچنین استفاده از سیمان‌های پرتلند به جای سیمان‌های آمیخته برای مقابله با این نوع حمله توصیه می‌شود.

تفسیر/توضیح

ت ۱۰-۴-۴-۶ علاوه بر سولفات‌ها (بویژه سولفات سدیم) برخی مواد مانند نمک طعام و یا کربنات سدیم نیز باعث چنین تخریبی می‌شود. راهکار جداسازی بتن از املاح خاک یا آب مانند استفاده از پوشش‌های محافظ یا از بین برنده موئینگی نیز توصیه می‌شود.

۵-۴-۶ الزامات دوام بتن در رو یاروئی با چرخه‌های یخ‌زدن و آب شدن

۱-۵-۴-۶ چرخه‌های یخ‌زدن و آب‌شدن در بتن می‌تواند منجر به ترک‌خوردگی و فروپاشی بتن شود. برای کاهش آسیب دیدگی ناشی از این پدیده باید الزامات عملکردی و تجویزی **جدول ۱۰-۶** و **جدول ۱۱-۶** رعایت شود.

۵-۴-۶ الزامات دوام بتن در رو یاروئی با چرخه‌های یخ‌زدن و آب شدن

ت ۱-۵-۴-۶ ضریب دوام به کمک آزمایش استاندارد ملی ۱۹۲۲۷ در ۳۰۰ چرخه بدست می‌آید. طراح پروژه می‌تواند، در صورت نیاز، حداقل ضریب دوام را مشخص نماید. معمولاً بسته به اهمیت پروژه این مقدار ۶۰ تا ۸۰ درصد در نظر گرفته می‌شود.

۲-۵-۴-۶ برای ارزیابی دوام بتن در برابر چرخه‌ها یخ‌زدن و آب‌شدن می‌توان از آزمایش استاندارد ملی ۱۹۲۲۷ استفاده نمود. در صورتی که نتایج آزمایش حداقل ضریب دوام مشخصات فنی پروژه را برآورده نماید، می‌توان الزامات تجویزی را نادیده گرفت.

جدول ۱۰-۶ الزامات بتن در رو یاروئی با چرخه‌های یخ‌زدن و آب شدن

شرایط محیطی	حداقل درصد حباب هوای کل مورد نیاز	حداکثر نسبت آب به مواد سیمانی	حداقل رده بتن
XFT0	-	۰/۵۵	C25
XFT1		۰/۵۵	C25
XFT2	طبق جدول ۱۱-۶	۰/۴۵	C30
XFT3		۰/۴۰	C35

جدول ۱۱-۶ مقدار کل حباب‌های هوا برای بتن مقاوم در رو یاروئی با چرخه‌های یخ‌زدن و آب شدن

مقدار درصد حباب هوا در شرایط محیطی (۱)	حداکثر اندازه اسمی سنگدانه (میلی‌متر)
XFT1	XFT2 و XFT3
۶	۷/۵
۵/۵	۷
۵	۶
۴/۵	۶
۴/۵	۵/۵
۴	۵
۳/۵	۴/۵

۱- برای رواداری مقدار حباب هوا در طرح مخلوط و در محل مصرف به فصول کیفیت بتن و کنترل و پذیرش بتن مراجعه شود.

متن اصلی

۳-۵-۴-۶ برای ارزیابی دوام در برابر چرخه‌های یخ‌زدن و آب‌شدن به همراه نمک‌های یخ‌زدا می‌توان از آزمایش استاندارد ملی ۱۷۰۴۱ و آزمایش پوسته‌شدگی پیوست «ت» استاندارد ملی ۱۲۷۲۸ استفاده نمود. در صورتی که نتایج آزمایش حداکثر درجه یا مقدار پوسته‌شدگی مشخصات فنی پروژه را برآورده نماید، می‌توان الزامات تجویزی را نادیده گرفت.

۴-۵-۴-۶ در این بتن‌ها حداکثر جایگزینی مواد پوزولانی و سرباره‌ای نباید از مقادیر ارائه شده در **جدول ۶-۷** تجاوز نماید. ۵-۵-۴-۶ الزامات استاندارد ملی ۳۰۲، برای سلامت سنگدانه‌ها باید رعایت شود تا بتوان به بتن با دوام دست یافت.

۶-۵-۴-۶ بتن‌هایی که در معرض یخ‌زدن و آب‌شدن، با یا بدون حضور نمک‌های یخ‌زدا، قرار می‌گیرند، باید با مواد افزودنی حباب‌ساز ساخته شوند. مقدار درصد حباب هوا در بتن تازه باید طبق استانداردهای ملی ۳۸۲۳ و ۳۵۲۰ اندازه‌گیری شده و مطابق **جدول ۶-۱۱** باشد. در صورتی که مقاومت فشاری بتن از ۳۵ مگاپاسکال بیشتر باشد، می‌توان مقادیر **جدول ۶-۱۱** را به میزان یک درصد کاهش داد.

۶-۴-۶ الزامات دوام بتن در برابر واکنش قلیایی - سنگدانه

۱-۶-۴-۶ کلیات

۱-۱-۶-۴-۶ برخی از سنگدانه‌های سیلیسی و کربناتی فعال با اکسیدهای قلیایی سیمان (Na_2O , K_2O) در محیط مرطوب ترکیب می‌شوند و انبساط بتن را به همراه دارند که می‌توانند منجر به بروز ترک‌های موزائیکی شود. این نوع آسیب‌دیدگی در تمام جسم بتن ایجاد شده و به عکس آسیب دیدگی‌های

تفسیر/توضیح

ت ۳-۵-۴-۶ در آزمایش استاندارد ۱۷۰۴۱ درجه پوسته‌شدگی سطحی بتن بدست می‌آید. طراح پروژه بسته به کاربرد بتن می‌تواند حداکثر درجه پوسته‌شدگی را مشخص نماید. در آزمایش پیوست ت استاندارد ۱۲۷۲۸ مقدار پوسته‌شدگی بر حسب کیلوگرم بر متر مربع بدست می‌آید. طراح پروژه می‌تواند از حداکثر مقدار متوسط یک کیلوگرم بر متر مربع برای قبول نتایج استفاده کند یا مقدار دیگری را مشخص نماید. به نظر می‌رسد این روش استاندارد و مشخصات تعیین شده بر اساس آن نسبت به روش اول ارجح باشد.

ت ۵-۵-۴-۶ آزمایش سلامت سنگدانه و معیارهای آن در بحث دوام در برابر یخ‌زدن و آب‌شدن، بحث برانگیز است و نمی‌توان به‌طور کامل به آن اطمینان نمود. در ACI 201.2R اشاره شده است که می‌توان از سنگدانه‌هایی که در برابر یخ‌زدن و آب‌شدن دوام کافی را ندارند نیز با رعایت برخی موارد استفاده کرد.

ت ۶-۵-۴-۶ چنانچه با آزمایش‌هایی طبق **بندهای ۶-۴-۶-۲** و **۶-۴-۶-۳** یا دیگر آزمایش‌ها، بسته به مورد نشان داده شود که عملکرد بتن در شرایط یخ‌زدن و آب‌شدن متوالی دارای عملکرد قابل قبولی است، می‌توان از حباب هوای کمتری استفاده کرد. برخی اعتقاد دارند که در نسبت‌های آب به مواد سیمانی کمتر از حدود ۰/۳۵، دوام بتن در برابر چرخه‌های یخ‌زدن و آب‌شدن متوالی (بدون نمک‌های یخ‌زدا)، نیاز به استفاده از حباب هوا وجود ندارد. به هر حال با توجه به احتمال کاهش هوای عمدی بتن بر اثر حمل یا پمپ کردن، درصد حباب هوای لازم اولیه، معمولاً بیشتر از درصد حباب هوای پای کار و پس از پمپ شدن، است.

ت ۶-۴-۶ الزامات دوام بتن برای کنترل واکنش قلیایی - سنگدانه

ت ۱-۶-۴-۶ کلیات

ت ۱-۱-۶-۴-۶ آزمایش سنگ‌شناسی به تنهایی برای تشخیص واکنش‌زایی سنگدانه کافی نیست و باید با آزمایش‌های تکمیلی دنبال شود.

به‌طور معمول نتایج واکنش‌زایی سنگدانه‌ها را در آزمایش ملات منشوری تسریع شده به سه بخش «غیر فعال»، «مشکوک» و «فعال» تقسیم می‌کنند. در صورتی که میزان انبساط در آزمایش

متن اصلی

دیگری که معمولاً از سطح خارجی بتن شروع می‌شوند، از درون باعث تخریب آن می‌شود.

۲-۱-۶-۴-۶ سنگدانه سیلیسی نظیر اوپال، چرت، کلسدونی، کریستوبالیت، تری دیمیت، بعضی از اشکال کوارتز دگرگون شده و شیشه‌های سیلیسی، توانایی واکنش‌زایی با قلیایی‌های سیمان را دارند. از سنگ‌های کربناتی، واکنش قلیایی برخی سنگ‌های آهکی دولومیتی نیز گزارش شده است.

تفسیر/توضیح

تسریع شده ملات منشوری در محدوده غیر فعال قرار گیرد، می‌توان از سنگدانه استفاده کرد.

ت ۲-۱-۶-۴-۶ در صورتیکه میزان انبساط این آزمایش در محدوده مشکوک قرار گیرد، باید آزمایش درازمدت منشور بتنی صورت پذیرد و چنانچه میزان انبساط در محدوده فعال قرار گیرد، توصیه می‌شود تا آن سنگدانه در بتن استفاده نشود، مگر آن‌که در آزمایش منشور بتنی در محدوده غیر فعال قرار گیرد و یا با استفاده از روش‌های کنترل انبساط، میزان آن را به کمتر از حد مجاز کاهش داد.

در صورتی که میزان انبساط در آزمایش درازمدت منشورهای بتنی از حداکثر مجاز کمتر شود، سنگدانه غیرفعال بوده و می‌توان آن را در بتن مصرف نمود.

در صورتی که میزان انبساط در آزمایش دراز مدت منشور بتنی بیش از حداکثر مجاز باشد، باید از مصرف آن سنگدانه اجتناب نمود و یا با روش‌های پیشگیرانه مثل کاهش قلیایی‌های سیمان یا ترکیبی از سنگدانه‌های فعال و غیر فعال و یا کاربرد مواد پوزولانی، انبساط را کنترل نمود.

۲-۱-۶-۴-۶ ارزیابی واکنش قلیایی سنگدانه‌ها

الف- سنگدانه‌های سیلیسی

برای تشخیص امکان واکنش‌زایی سنگدانه‌های سیلیسی لازم است، بسته به مورد، آزمایش‌های «الف» تا «ت» زیر صورت گیرد.

الف- آزمایش سنگ‌شناسی برای تشخیص کانی‌های فعال مطابق استاندارد ملی ۱۳۵۵۲؛

ب- آزمایش قابلیت واکنش سنگدانه‌ها با قلیایی‌ها به روش ملات منشوری تسریع شده، مطابق استاندارد ملی ۸۷۵۳؛
پ- آزمایش قابلیت انبساط‌پذیری به روش بررسی تغییر طول منشورهای بتنی ناشی از واکنش سنگدانه‌ها با قلیایی مطابق استاندارد ملی ۸۱۴۹؛

ت- آزمایش قابلیت واکنش‌زایی قلیائی - سیلیسی ترکیبات مواد سیمانی و سنگدانه به روش ملات منشوری تسریع شده، مطابق با استاندارد ملی ۱۷۱۰۶.

ت ۲-۱-۶-۴-۶ ارزیابی واکنش قلیایی سنگدانه

الف- سنگدانه‌های سیلیسی

الف- استفاده از آزمایش سنگ‌نگاری جهت شناسایی کانی‌های واکنش‌زا و تفسیر نتایج آزمایش کوتاه مدت و دراز مدت، توصیه می‌شود.

ب و پ- چنانچه آزمایش بند «ب» (استاندارد ملی ایران به شماره ۸۷۵۳) مشکوک بودن سنگدانه یا واکنش‌زا بودن آن را نشان دهد، لازم است آزمایش بند «پ» (استاندارد ملی ایران به شماره ۸۱۴۹) نیز انجام شود.

ت- چنانچه بخواهیم از مواد پوزولانی یا سرباره‌ای برای کاهش انبساط ناشی از واکنش‌زایی با قلیایی‌ها استفاده کنیم، لازم است ترکیب مواد سیمانی در آزمایش استاندارد ملی ایران به شماره ۱۷۱۰۶ بکار گرفته شود.

متن اصلی

تفسیر/توضیح

ب- سنگدانه‌های کربناتی

ب- سنگدانه‌های کربناتی

برای تشخیص امکان واکنش‌زایی سنگدانه‌های کربناتی باید، با نظر مهندس مشاور، آزمایش‌های «الف» تا «ت» زیر انجام شوند:

الف- آزمایش سنگ‌نگاری برای تشخیص کانی‌های فعال مطابق استاندارد ملی ۱۳۵۵۲؛

ب- آزمایش شیمیایی تعیین ترکیبات شیمیایی سنگدانه مطابق استاندارد کانادا به شماره CSA A23.2-26A؛

پ- آزمایش اندازه‌گیری پتانسیل واکنش‌زایی سنگدانه‌های کربناتی با روش استوانه سنگی مطابق با استاندارد ملی ۷۶۵۶؛

ت- آزمایش قابلیت انبساط‌پذیری به روش بررسی تغییر طول منشورهای بتنی ناشی از واکنش سنگدانه‌ها با قلیایی‌ها مطابق با استاندارد ASTM C1105.

۳-۶-۴-۶ روش‌های پیشگیرانه از واکنش قلیایی سنگدانه‌ها

۳-۶-۴-۶ در مواردی که در آزمایش‌های استاندارد و ارزیابی‌های انجام شده، سنگدانه‌ها واکنش‌زا تشخیص داده شوند، بهترین روش پیشگیرانه کاهش معادل قلیائی سیمان و بتن می باشد (به فصل ۳، بخش سنگدانه‌ها مراجعه شود).

روش پیشگیرانه دیگر در مورد واکنش قلیایی - سیلیسی، کاربرد مواد جایگزین سیمان، نظیر پوزولان‌های طبیعی، خاکستر بادی، سرباره کوره‌های آهن‌گدازی و دوده سیلیسی می‌باشد. همچنین جایگزینی بخشی از سنگدانه‌های واکنش‌زای سیلیسی با سنگدانه‌های غیر واکنش‌زای کربناتی (شیرین‌سازی) می‌تواند مورد استفاده قرار گیرد.

۳-۶-۴-۶ برای اطمینان از کاهش و کنترل میزان انبساط سنگدانه‌ها باید آزمایش‌های استاندارد واکنش قلیایی سیلیسی با مقادیر مختلف ماده جایگزین سیمان، طبق

الف- استفاده از آزمایش سنگ‌نگاری جهت شناسایی کانی‌های واکنش‌زا و تفسیر نتایج آزمایش کوتاه مدت و دراز مدت، توصیه می‌شود.

ب- در این آزمایش مقادیر برخی اکسیدهای سنگدانه تعیین می‌شود و سپس با توجه به محدوده داده شده در شکل پتانسیل واکنش‌زایی سنگدانه مشخص می‌شود.

پ و ت- چنانچه آزمایش بند «پ» (استاندارد ملی ایران به شماره ۷۶۵۶) مشکوک بودن سنگدانه یا واکنش‌زا بودن آن را نشان دهد، لازم است آزمایش بند «ت» (ASTM C1105) نیز انجام شود.

ت ۳-۶-۴-۶ روش‌های پیشگیرانه از واکنش قلیایی سنگدانه‌ها

ت ۳-۶-۴-۶ در صورت نیاز به مصرف سنگدانه فعال، کاهش معادل قلیائیت سیمان ($\text{Na}_2\text{O} + 0.658 \text{ k}_2\text{O}$) راه حل دیگر پیشگیرانه است. در هیچ حالتی معادل قلیایی سیمان نباید از ۰/۶ درصد بیشتر شود. در بعضی سنگدانه‌های فعال کربناتی لازم است مقادیر کمتر قلیاها در سیمان و تا حد کمتر از ۰/۴ درصد آزمایش شود تا از میزان انبساط به کمتر از حداکثر مجاز اطمینان حاصل شود.

چنانچه سنگدانه‌های واکنش‌زای سیلیسی بکار روند می‌توان معادل قلیایی بتن را از مقدار خاصی کمتر نمود. اگر مقدار معادل قلیایی بتن کمتر از ۲/۴ کیلوگرم در متر مکعب کمتر شود وضعیت نسبتاً مناسبی حاکم خواهد شد و ممکن است نیاز به تدابیر دیگر منتفی شود.

استفاده از حداقل ۳۰ درصد سنگدانه آهکی غیرواکنش‌زا به جای سنگدانه‌های واکنش‌زای سیلیسی توصیه شده است. با این حال لازم است این درصد جایگزینی در هر مورد با آزمایش مشخص شود.

ت ۳-۶-۴-۶ کاهش مصرف سیمان به کاهش معادل قلیایی بتن منجر می‌شود. همچنین مقدار کلسیم هیدروکسید ناشی از هیدراته

متن اصلی

تفسیر/توضیح

استاندارد ملی ۱۷۱۰۶، انجام شده و پس از اطمینان از میزان انبساط‌های کمتر از حداکثر مجاز، نوع پوزولان و درصد جایگزینی آن را مشخص شود. همچنین کاهش نسبت آب به مواد سیمانی، کاهش مقدار سیمان، کنترل رطوبت در بتن و استفاده از برخی از افزودنی‌های شیمیایی، به عنوان راه حل کنترل این نوع واکنش قلیایی-سیلیسی شناخته شده است.

شدن فازهای سیلیکاتی سیمان، کاهش می‌یابد که می‌تواند به کاهش انبساط بتن منجر شود. برای اطلاعات بیشتر در مورد کاهش خطر واکنش قلیایی سنگدانه می‌توان به استاندارد ASTM C1778 مراجعه کرد. افزودنی‌های شیمیایی کاهنده انبساط ناشی از واکنش قلیایی سیلیسی مانند نمک‌های لیتیم دارای مشخصات استاندارد خاصی نمی‌باشند، اما در پاره‌ای از موارد کاربرد داشته است.

۶-۴-۷ الزامات دوام بتن در برابر سایش

ت ۶-۴-۷ الزامات دوام بتن در برابر سایش

۶-۴-۷-۱ بتن‌هایی که در معرض عوامل سایشی قرار می‌گیرند باید با انجام تمهیدات لازم، مقاومت مورد نیاز را برای دوام در برابر آن، دارا باشند.

۶-۴-۷-۲ کف‌های بتنی که در معرض عوامل سایشی قرار می‌گیرند به لحاظ میزان «آمد و شد» و وزن ماشین‌آلات مورد استفاده، به چهار طبقه تقسیم می‌شوند. این طبقه‌بندی همراه با بعضی الزامات اجرایی در مورد آن‌ها در جدول ۶-۱۲ ارائه شده است.

۶-۴-۷-۳ الزامات مربوط به حداقل رده بتن و حداکثر میزان اسلامپ و نیز حداقل و حداکثر مواد سیمانی مصرفی در بتن‌های در معرض سایش در جدول ۶-۱۳ و جدول ۶-۱۴ آورده شده‌اند.

جدول ۱۲-۶ طبقه‌بندی انواع کف‌های بتنی در معرض سایش

رده سایشی	نوع رفت و آمد	مورد استفاده	تمهیدات خاص	پرداخت سطحی
۱	انسانی	ادارات، فضاهای تجاری، آموزشی، مسکونی و مشابه	سختی سایشی LA40، عمل‌آوری رده ۲	ماله معمولی
۲	انسانی شدید و ماشینی سبک	پارکینگ‌های طبقاتی، فضاهای مذهبی، اداری و خدماتی با رفت و آمد زیاد	سختی سایشی LA35، عمل‌آوری رده ۳، پُر کردن درزها با درز پُرکن مناسب	ماله مکانیکی معمولی
۳	ماشین آلات صنعتی با چرخ لاستیکی، در حد متوسط	پارکینگ‌های طبقاتی و روباز، کف‌های صنعتی معمولی	سختی سایشی LA30، پُر کردن درزها با درز پُرکن مناسب، مقاومت در برابر سایش، عمل‌آوری رده ۳	ماله مکانیکی معمولی با تیغه‌های فلزی سخت
۴	ماشین آلات صنعتی با چرخ لاستیکی یا چرخ فولادی، در حد شدید	کف‌های صنعتی با رفت و آمد سنگین و بارهای ضربه‌ای، پارکینگ‌های روباز ماشین آلات صنعتی و سنگین	سختی سایشی LA25 یا استفاده از مواد سخت‌کننده سطحی، پُر کردن درزها با درز پُرکن مناسب، انتقال بارهای سنگین با میلگرد داوُل، مقاومت در برابر سایش، عمل‌آوری رده ۴	مواد سخت‌کننده سطحی بتن و ماله‌کشی مکانیکی با تیغه‌های فلزی سخت

جدول ۶-۱۳ الزامات اسلامپ، رده مقاومتی و حداکثر نسبت آب به مواد سیمانی (۱)

رده سایشی	حداقل رده بتن	حداکثر اسلامپ، میلی‌متر	حداکثر نسبت آب به مواد سیمانی
۱	C20	۹۰	۰/۵۵
۲	C25	۹۰	۰/۵۰
۳	C30	۷۰	۰/۴۵
۴	C35	۴۰	۰/۴۲

۱ - حداکثر میزان اسلامپ ارایه شده در جدول، مقادیر اسلامپ قبل از افزودن روان کننده است. ضمناً نباید از اسلامپ طرح مخلوط بیشتر باشد. پس از افزودن روان کننده، محدودیتی برای میزان اسلامپ وجود ندارد مگر اینکه در طرح مخلوط محدودیتی پیش بینی شده باشد.

جدول ۶-۱۴ حداقل و حداکثر مواد سیمانی توصیه شده برای کف‌های بتنی

حداکثر اندازه سنگدانه، میلی‌متر	حداقل و حداکثر مواد سیمانی، کیلوگرم در متر مکعب
۲۵	۳۰۰-۳۷۵
۱۹	۳۲۵-۴۰۰
۱۳	۳۵۰-۴۲۵
۱۰	۳۷۵-۴۵۰

متن اصلی

۴-۷-۴-۶ برای افزایش مقاومت سایشی بتن کف‌ها، می‌توان از حداکثر اندازه سنگدانه کوچک‌تر و با مقاومت سایشی بیشتر، دوده سیلیس، پلیمر شیره لاستیک استایرن بوتادین (SBR) یا ترکیبی از آن‌ها استفاده نمود. همچنین پرداخت صحیح و اصولی سطح، عمل‌آوری مناسب و طولانی‌تر (افزایش رده عمل‌آوری) و پاشش مواد ریز سخت‌کننده سطحی بر روی بتن و پرداخت آن نیز می‌تواند به کار برده شود.

تفسیر/توضیح

ت ۴-۶-۴-۷ مقادیر پیشنهادی دوده سیلیس و شیره لاستیک (SBR) در **جدول ت ۶-۵** و **جدول ت ۶-۶** آورده شده است. استفاده همزمان دوده سیلیس و پلیمر SBR نیز سبب افزایش مقاومت سایشی می‌شود. همچنین استفاده از مواد متاسیلیکاتی نیز می‌تواند سختی سایشی را بوجود آورد. این مواد مایع بعنوان ماده عمل‌آوری و سخت‌کننده سایشی بر روی سطح بتن پاشیده می‌شود.

جدول ت ۶-۵ مقادیر پیشنهادی دوده سیلیس (جایگزین سیمان) برای

انواع کف‌ها

رده سایشی	حداقل درصد وزنی دوده سیلیس به مواد سیمانی
۱	-
۲	۵
۳	۶
۴	۸

- حداکثر میزان دوده سیلیسی نیز به ۲ درصد بیش از مقادیر فوق محدود می‌شود.

متن اصلی

تفسیر/توضیح

جدول ت ۶-۶-۶ مقادیر پیشنهادی SBR (شیره لاستیک استایرن بوتادین) برای رده سایشی

رده سایشی	مقادیر SBR* (درصد وزنی نسبت به مواد سیمانی)
۱	-
۲	۵
۳	۱۰
۴	۱۵

* درصد پیشنهادی براساس SBR مایع با درصد جامد ۵۰ درصد ارایه شده است.

ت ۶-۶-۶ برای سنجش میزان و یا مقاومت در برابر سایش کف‌های بتنی چندین آزمایش استاندارد پیشنهاد شده است. این آزمایش‌ها تحت عوامل سایش دهنده نظیر چرخ‌های سمباده‌ای، گلوله‌های فولادی و ماسه‌پاشی و سایش زیرآب و بتن متخلخل صورت می‌پذیرد. این آزمایش‌ها در استانداردهای ملی ۱۷۳۰۷، ۱۷۳۰۸، ۱۷۳۰۹، ASTM C1138 و ASTM C1747 آورده شده‌اند. به هر حال برای ۳ آزمایش آخر ضابطه خاصی بعنوان معیار پذیرش داده نشده است و مهندس مشاور باید معیار پذیرش را برای آن‌ها در مشخصات فنی پروژه قید نماید.

۶-۴-۶-۷-۵ برای تعیین مقاومت سایشی سنگدانه‌های مصرفی در بتن کف، باید از آزمایش مقاومت سایشی به روش لس آنجلس، استاندارد ملی ۸۴۴۷، استفاده نمود.

۶-۴-۶-۶ حداکثر سایش کف‌های بتنی با استفاده از آزمایش استانداردهای ملی ۲۰۱۸۵، ۲-۷۵۵ و ۱۷۳۰۸ باید توسط طراح پروژه مشخص شود در غیر این صورت باید مطابق با الزامات جدول ۱۵-۶ باشد.

جدول ۱۵-۶ حداکثر سایش قابل قبول در انواع کف‌های بتنی

رده سایشی	حداکثر عرض سایش قابل قبول، میلی‌متر، قبول، (به روش چرخ پهن)	حداکثر مقدار سایش قابل قبول، $\text{cm}^3/50\text{cm}^2$ ، قبول، (به روش بوهم)	حداکثر سایش قابل قبول، میلی‌متر، قبول، (به روش چرخ پهن)
۱	۲۶	۲۶	۲۶
۲	۲۳	۲۰	۲۰
۳	۲۰	۱۸	۱۸
۴	۱۷	۱۶	۱۶

چنانچه با انجام این آزمایش‌ها ثابت شود که مقاومت سایشی قابل قبولی وجود دارد می‌توان از الزامات تجویزی جدول ۱۳-۶ و جدول ۱۴-۶ صرف‌نظر نمود.

۸-۴-۶ الزامات دوام بتن در مقابل آتش

سازه‌های بتن آرمه برای حفظ دوام کافی یا میزان تحمل آتش در هنگام حریق، باید الزامات ویژه‌ای را دارا باشند. این الزامات در مبحث سوم مقررات ملی ساختمان ارایه شده است.

۵-۶ تخمین عمر مفید سازه‌های بتن آرمه

۱-۵-۶ الزامات خوردگی در اثر یون‌های کلرید در جدول ۲-۶ الی جدول ۵-۶، به منظور تامین عمر مفید ناشی از

ت ۶-۶-۸ الزامات دوام بتن در مقابل آتش

ت ۵-۶ تخمین عمر مفید سازه‌های بتن آرمه

متن اصلی

الزامات تجویزی حدود ۳۰ سال است. همچنین الزامات جدول ۶-۶ برای خوردگی ناشی از کربناته شدن بمنظور تامین عمر مفید حدود ۱۰۰ سال است. در مواردی که نیاز به عمر مفید بیشتری وجود داشته باشد، می‌توان از الزامات سخت‌گیرانه‌تری با نظر مهندسين مشاور، و یا مدل‌های توصیه شده در بند ۶-۵-۲ استفاده کرد.

۶-۵-۲ برای تخمین عمر مفید سازه‌های بتن‌آرمه در شرایط محیطی کلریدی یا کربناتی می‌توان یکی از روش‌های الف و ب زیر را بکار برد:

الف - مدل‌های تایید شده آزمایشگاهی که بر اساس عملکرد مواد و مصالح مشابه آنچه در عمل مورد استفاده قرار می‌گیرد، تدوین شده‌اند.

ب- روش‌های محاسباتی که در تفسیر این بند معرفی شده‌اند.

تفسیر/توضیح

۶-۵-۲ جهت تخمین عمر مفید و طراحی بر اساس دوام می‌توان از مدل‌های بین‌المللی مانند Model Code 2010 فدراسیون بین‌المللی بتن (fib) یا گزارش شماره CSL-130 کمیته فنی RILEM یا life 365 انجمن بتن آمریکا (ACI) با توجه به شرایط بومی کشور استفاده کرد.

مدل‌های عمر مفیدی که توسط مهندس مشاور تهیه می‌شوند باید جهت تایید و اثبات انطباق آن با شرایط اجرایی واقعی، مورد بررسی قرار گیرند.

می‌توان جهت توسعه مدل‌های احتمالاتی، از شبیه‌سازی مونت کارلو با توجه به انحراف معیار یا ضریب تغییرات مشخصات مواد و مصالح و شرایط اجرایی واقعی بهره جست.

برخی نرم‌افزارهای محاسباتی در دانشگاه‌ها و مراکز تحقیقاتی داخل کشور که بر اساس مطالعات دوام بتن در سواحل جنوبی کشور توسعه یافته است، با توجه به داده‌ها، مشخصات بتن و شرایط محیطی عمر مفید بتن آرمه را با در نظر گرفتن زمان شروع خوردگی با روش احتمالاتی محاسبه می‌نمایند. همچنین می‌توان با این نرم افزارها با در نظرگیری عمر مفید لازم برای سازه بتنی، مشخصات بتن و ضخامت پوشش بتنی روی میلگردها را مشخص نمود.

مثال‌هایی از مدل‌های نفوذ یا انتشار برای تخمین زمان شروع خوردگی یا عمر مفید به شرح ذیل است، به هر حال لازم است حد کلرید بحرانی برای شروع خوردگی کلریدی در تمام این مدل‌ها مشخص شود:

طراحی بر اساس دوام برای خوردگی کلریدی

به‌منظور پیش‌بینی عمر مفید سازه‌های بتن آرمه در محیط‌های خورنده، که یون‌های کلرید عامل اصلی خرابی آن است، باید از مدل‌های پیش‌بینی عمر مفید مربوط به همان ناحیه استفاده نمود. معادله کلی تخمین عمق نفوذ یون‌های کلرید که تابع قانون دوم فیک از طریق تئوری انتشار است، به‌صورت رابطه (ت ۶-۲) آمده است.

متن اصلی

تفسیر/توضیح

$$C_{(x,t)} = C_0 + (C_{S,\Delta x} - C_0) \left[1 - \operatorname{erf} \frac{a - \Delta x}{2\sqrt{D_{app,c}t}} \right] \quad (\text{ت ۲-۶})$$

$C_{(x,t)}$: مقدار کلرید در عمق x (سطح سازه $x=0$ m) در زمان t (درصد وزن سیمان)

C_0 : مقدار کلرید اولیه بتن (درصد وزن سیمان)

$C_{S,\Delta x}$: مقدار کلرید در عمق Δx در زمان t (درصد وزن سیمان)

x : عمق متناسب با مقدار کلرید $C_{(x,t)}$ (m)

a : ضخامت پوشش بتنی روی میلگرد (mm)

Δx : عمق ناحیه همرفت (لایه بتن که تا آن ناحیه فرآیند نفوذ کلرید

از قانون انتشار دوم فیک تبعیت نمی کند) (mm)

$D_{app,c}$: ضریب انتشار کلرید در بتن (mm^2/year)

erf : تابع خطا

طراح می تواند با تعیین و قرار دادن تمام پارامترها، زمان t را محاسبه و بدین وسیله زمان آغاز خوردگی در این حالت را پیش بینی نماید. بدیهی است، مقدار کلرید در سطح میلگرد باید معادل کلرید بحرانی برای آن بتن قرار داده شود.

طراحی بر اساس دوام برای خوردگی ناشی از کربناته شدن

در صورتیکه خوردگی آرماتور در اثر نفوذ گاز دی اکسید کربن و پدیده کربناته شدن بتن صورت پذیرد، پیش بینی عمر مفید می تواند بر اساس رابطه (ت ۳-۶) انجام شود.

$$x = at^{0.5} \quad (\text{ت ۳-۶})$$

در این رابطه x عمق نفوذ کربناته شده بتن، t زمان و a پارامتری است که به شرایط محیطی و مشخصات بتن وابسته است.

مهندس مشاور می تواند با کاربرد رابطه فوق در منطقه مورد نظر و قراردادن ضخامت پوشش بتنی روی آرماتور (x) و پارامتر a ، زمان لازم برای آغاز خوردگی و در نتیجه عمر مفید را پیش بینی نماید. این پدیده امروز در شهرهای پر جمعیت و پرتراфик و همچنین ریز اقلیم های خاص دارای غلظت زیاد گاز دی اکسید کربن که قبلاً ذکر شد، برای سازه های بتن آرمه اهمیت زیادی دارد.

برای اطلاعات بیشتر می توان به منابع معتبر مانند منبع اکریناسیون بتن - رساله ی دکتری - دانشگاه امیر کبیر، امیر طریقت. ا مراجعه نمود.

۳-۵-۶ مدل های عمر مفید باید بر اساس مکانیزم خرابی موثر غالب با توجه به شرایط محیطی، مورد تایید قرار گیرند.

۴-۵-۶ مواد و مصالح و شرایط اجرایی مورد استفاده در مدل عمر مفید، باید حداکثر تطبیق با مواد و مصالح و شرایط اجرایی واقعی را داشته باشند.

متن اصلی

۵-۵-۶ توصیه اکید می‌شود که عمر مفید سازه‌های مهم و استراتژیک در شرایط محیطی XCD4، XCS3 و XCS4 را به یکی از روش‌های احتمالاتی تخمین عمر مفید که مبتنی بر قابلیت اعتماد است، برآورد کرد.

تفسیر/توضیح

فصل هفتم

الزامات اجرایی بتن

فصل هفتم

الزامات اجرایی بتن

متن اصلی

تفسیر/توضیح

۱-۷ گستره

۱-۱-۷ ضوابط این فصل به الزاماتی که در ساخت و اجرای بتن باید رعایت شوند، اختصاص دارد و شامل موارد «الف» تا «خ» زیر است:

الف- کلیات؛

ب- ساخت و تولید؛

پ- انتقال و ریختن؛

ت- تراکم؛

ث- پرداخت سطح؛

ج- عمل‌آوری؛

چ- کنترل کیفیت عمل‌آوری؛

ح- بتن‌ریزی در هوای سرد؛

خ- بتن‌ریزی در هوای گرم.

ت ۱-۷ گستره

۲-۷ اقدامات اولیه

ت ۲-۷ اقدامات اولیه

۱-۲-۷ نیروی انسانی

نیروی انسانی که در بخش‌های مختلف تولید و اجرا، شامل: کنترل تجهیزات تولید، کیفیت مصالح، بتن‌ریزی و عمل‌آوری، مسئولیت انجام کار را بعهده دارند باید دارای مدرک تحصیلی مرتبط، پروانه مهارت فنی یا گواهینامه معتبر از مراجع ذیصلاح باشند. مدارک آموزش و توانمندی نیروی انسانی باید در محل تولید و اجرای بتن نگهداری شده و در دسترس کارفرما قرار داده شود.

ت ۱-۲-۷ نیروی انسانی

حتی هنگامی که تجهیزات تولید بتن مطابق الزامات عملکردی تامین می‌شود و روش‌های تولید مناسب استفاده می‌شود، اگر پرسنل تولید توانایی کنترل تجهیزات تولید، کیفیت مصالح و بتن به‌صورت پایدار را نداشته باشند، دستیابی به بتن باکیفیت مناسب و یکنواخت دشوار است. از آنجایی که کیفیت بتن به راحتی تحت تاثیر عوامل مختلف قرار می‌گیرد، برای متخصصانی که بتن را تولید می‌کنند، داشتن دانش کارشناسی و تجربه مرتبط با کیفیت تولید بتن اهمیت دارد.

متن اصلی

۲-۲-۷ آماده‌سازی محل بتن‌ریزی

۱-۲-۲-۷ همه مواد زاید درون قالب یا محل بتن‌ریزی، مانند گِل و لای، برف و یخ، مواد گیاهی، مواد سُست و کم مقاومت از جمله خرده‌های پلی‌استایرن، مواد و قطعات اضافی ناشی از آرماتوربندی و قالب‌بندی باید از محل بتن‌ریزی جمع‌آوری و برداشته شوند.

۲-۲-۲-۷ قالب‌ها باید به شیوه مناسب تمیز شده و با روغن قالب (ماده رهاساز) مناسب پوشش داده و درزبندی شوند.

۳-۲-۲-۷ قبل از بتن‌ریزی، لازم است بتن قدیمی که در تماس با بتن جدید است به‌صورتی مرطوب شود که سطح آن اشباع، ولی عاری از آب اضافی باشد. در مواردی که بتن جدید در تماس با مصالح بنایی است باید با جداکننده مناسب از جمله ورق نایلونی از یکدیگر جدا شوند.

۴-۲-۲-۷ همه آرماتورها باید قبل از بتن‌ریزی کاملاً تمیز و عاری از زنگِ سستِ پوسته شده و مواد آلاینده مانند گِل و لای، یخ، روغن، گریس و سایر عواملی که باعث کاهش چسبندگی آرماتورها به بتن می‌شود، باشند. از بکارگیری آرماتورهای دارای زنگِ حفره‌ای یا آن‌هایی که آج خود را از دست داده‌اند، باید خودداری شود.

۵-۲-۲-۷ قبل از ریختن بتن روی سطح بتن قبلی، لایه‌های ضعیف روی آن باید به نحو مناسبی زدوده شود.

۳-۷ ساخت و تولید بتن

۱-۳-۷ کلیات

۱-۱-۳-۷ بتن باید با کیفیت مورد نیاز و به‌صورت یکنواخت و همگن تولید شود.

تفسیر/توضیح

ت ۲-۲-۷ آماده‌سازی محل بتن‌ریزی

ت ۱-۲-۲-۷ با توجه به تاثیر نامناسب مواد زاید، روی کیفیت و ظاهر بتن، قبل از روغن‌کاری قالب‌ها لازم است تا همه مواد زاید با استفاده از فشار هوا، جارو، یا هر روش مناسب دیگری که مورد پذیرش دستگاه نظارت است، زدوده و برداشته شود.

ت ۲-۲-۲-۷ برای روغن‌کاری قالب‌ها باید با استفاده از روغن (ماده رهاساز) مناسب و طبق دستورالعمل‌های تولیدکنندگان روغن قالب و قالب‌ساز، اقدام به روغن‌کاری قالب‌ها نمود. باید دقت شود که ضخامت لایه روغن طبق دستورالعمل تولیدکننده روغن قالب باشد. ضمناً لازم است روغن قالب روی سطح قالب شره نکند.

ت ۳-۲-۲-۷ به‌منظور تماس بهتر بتن جدید با بتن قدیمی، همچنین جلوگیری از جذب آب بتن که منجر به جمع‌شدگی بتن می‌شود، باید بتن قدیمی که در تماس با بتن جدید هستند، به اندازه‌ای مرطوب باشند که باعث مکش آب مخلوط بتن نشود و همچنین دارای آب اضافی نباشد. در صورتی که عدم اتصال بتن جدید به مصالح بنایی یا بتن قدیمی مد نظر باشد، باید از ورق‌های نایلونی یا مواد مشابه استفاده کرد.

ت ۴-۲-۲-۷ هرگونه مواد اضافی چسبیده به میلگرد باید زدوده شود. در صورتی که یک لایه زنگ سست پوسته‌شده روی میلگرد ایجاد شود، لازم است تا با استفاده از آب پُرفشار، ماسه‌پاشی یا روش مناسب مورد پذیرش دستگاه نظارت، نسبت به زدودن زنگ اقدام نمود. وجود لایه‌های نازک زنگ بر روی میلگرد پس از پاک کردن پوسته‌های زنگ، مشکلی را بوجود نمی‌آورد.

ت ۵-۲-۲-۷ لایه‌های ضعیف سطح بتن قبلی را می‌توان با استفاده از فشار آب (به میزان ۲۰۰ تا ۳۰۰ بار) ماسه‌پاشی یا برس سیمی زدود. بدین ترتیب امکان اتصال بهتری بین بتن قدیم و جدید فراهم می‌شود.

ت ۳-۷ ساخت و تولید بتن

ت ۱-۳-۷ کلیات

ت ۱-۱-۳-۷ به‌منظور تولید بتن با کیفیت مورد نیاز، استفاده از تجهیزات با عملکرد مناسب، روش‌های تولید مناسب و داشتن متخصصانی که قادر به تضمین کیفیت پایدار بتن باشند، اهمیت دارد. لازم است برای بررسی یکنواختی و همگنی در اختلاط بتن،

متن اصلی

تفسیر/توضیح

ویژگی‌هایی مانند وزن مخصوص، اسلامپ، مقدار حباب هوا، مقدار ملات و مقاومت، در ابتدا و انتهای پیمانانه آزمایشی اندازه‌گیری و کنترل شود و اختلاف آن‌ها باید در محدوده مجاز **جدول ۲-۷** قرار گیرد.

ت ۲-۱-۳-۷ استفاده از تجهیزات با عملکرد مناسب از اهمیت زیادی برخوردار است، حتی اگر از مصالح منطبق با الزامات کیفی این آیین‌نامه در ساخت بتن استفاده شود، به دلیل نوسان در نسبت اجزاء مخلوط، ناشی از خطاهای سامانه پیمانانه کردن و اختلاط بتن، کیفیت مخلوط بتن می‌تواند دستخوش تغییرات قابل ملاحظه‌ای شود.

الزامات عملکردی برای تجهیزات تولید در **بندهای ۳-۳-۷ و ۴-۳-۷** شرح داده شده است. عوامل موثر در انتخاب ایستگاه مرکزی بتن‌سازی شامل عوامل زیر است: حجم کار، سرعت مورد نیاز برای تولید بتن و الزامات استانداردهایی که با استفاده از آن‌ها کارآمدی سامانه بتن‌سازی تعیین می‌شود.

ظرفیت تولید مجموعه بتن‌سازی به سامانه انتقال مصالح، اندازه محفظه ذخیره و توزین مصالح، حجم وسایل پیمانانه کردن، تعداد و اندازه مخلوط‌کن‌ها، بستگی دارد.

مجموعه‌های بتن‌سازی به سه صورت زیر دسته‌بندی می‌شوند:

- کنترل دستی؛
- نیمه خودکار؛
- تمام خودکار.

از مجموعه بتن‌سازی با روش کنترل دستی در کارهای کوچک که نیاز به سرعت تولید کمی دارند، استفاده می‌شود. در صورت افزایش ظرفیت بتن‌سازی، با روش کنترل دستی با استفاده از افزایش سرعت پیمانانه کردن، خطاهای پیمانانه کردن بیشتر از حد مجاز خواهد شد. این ایراد برای سامانه‌های نیمه خودکار نیز می‌تواند صادق باشد.

ت ۲-۳-۷ تجهیزات ذخیره‌سازی

ت ۱-۲-۳-۷ مخلوط شدن اندازه‌های مختلف سنگدانه‌ها با یکدیگر و آلوده شدن مصالح با مواد زیان‌آور و شرایط محیطی، می‌تواند باعث تغییر مشخصات مصالح شود.

ت ۲-۲-۳-۷ شرایط محیطی می‌توانند شامل دمای نگهداری، مدت نگهداری، شرایط رطوبتی محل نگهداری و شرایط روبرویی با اشعه خورشید باشد.

ت ۳-۲-۳-۷ یک سیلوی ذخیره سیمان و افزودنی‌های معدنی باید به‌گونه‌ای ساخته شده باشد که سیمان به هیچ‌وجه در کف یا گوشه‌های سیلو به‌صورت ساکن باقی نماند. توصیه می‌شود سیلو

۲-۱-۳-۷ تجهیزات و روش‌های مورد استفاده برای ذخیره‌سازی، پیمانانه کردن و اختلاط مصالح باید با توجه به عملکرد مورد نیاز، انتخاب و تامین گردند. این تجهیزات و روش‌ها باید به تایید دستگاه نظارت برسد.

۲-۳-۷ تجهیزات ذخیره‌سازی

۱-۲-۳-۷ اجزاء تشکیل دهنده بتن باید به گونه‌ای ذخیره و جایجا شوند که مشخصات آن‌ها به مقدار قابل توجهی تغییر نکند و انطباق آن‌ها با مشخصات این آیین‌نامه حفظ شود.

۲-۲-۳-۷ در مواردی که ارایه دستورالعمل‌های ویژه‌ای از سوی تامین‌کننده اجزای بتن در مورد ذخیره‌سازی و نگهداری آن ارایه شده باشد، رعایت آن‌ها الزامی است.

۳-۲-۳-۷ تجهیزات ذخیره‌سازی سیمان و افزودنی‌های معدنی باید مطابق استاندارد ملی ۲۷۶۱ بوده و به‌گونه‌ای

متن اصلی

ساخته شده باشد که رطوبت به داخل محفظه ذخیره نفوذ نکند. همچنین سیمان و افزودنی‌های معدنی باید به‌طور جداگانه ذخیره شوند. انواع سیمان‌ها نیز باید در سیلوهای جداگانه ذخیره و نگهداری شوند. حجم سیلو باید حداقل از سه برابر متوسط حجم مصرف روزانه بیشتر باشد.

۴-۲-۳-۷ تجهیزات ذخیره‌سازی سنگدانه‌ها باید دارای ساختاری باشند که مصالح به‌صورت جداگانه، بسته به نوع، اندازه و دانه‌بندی طوری ذخیره گردند که دچار جداسازی نشوند. همچنین تجهیزات ذخیره‌سازی باید دارای یک زهکش مناسب به گونه‌ای باشد که رطوبت سنگدانه بتواند در یک محدوده قابل قبول و به‌صورت یکنواخت درآید. لازم است تجهیزات ذخیره‌سازی، دارای ظرفیت کافی باشند.

۵-۲-۳-۷ تجهیزات ذخیره‌سازی افزودنی‌های شیمیایی باید دارای ساختاری باشند تا این افزودنی‌ها به‌صورت جداگانه و بسته به نوع، طوری ذخیره شوند که از هرگونه آلودگی با مواد خارجی، تغییرات در مشخصات، یخ‌زدگی، ته‌نشینی در

تفسیر/توضیح

مجهز به لرزاننده، ضربه‌زن یا یک سیستم هوادهی (یا ترکیبی از آن‌ها) در خروجی سیلو برای جلوگیری از طاق زدن ذرات پودر باشد و از تخلیه یکنواخت مصالح اطمینان حاصل شود. اگر سیمان نتواند به‌طور مستقیم از سیلو به دیگ مخلوط‌کن فرستاده شود، لازم است به سیلوی ذخیره‌ای که در بالای دیگ مخلوط‌کن قرار داده می‌شود، منتقل شود. همچنین باید حداقل از دو سیلوی ذخیره سیمان در ایستگاه مرکزی بتن‌ساز، استفاده کرد. در مواردی که یک نوع سیمان از کارخانه‌های متفاوتی تهیه می‌شود، باید آن‌ها را در سیلوهای جداگانه‌ای انبار کرد. گاه به‌دلیل داغ بودن سیمان‌های ورودی به کارگاه و لزوم کاهش دمای آن قبل از مصرف، توصیه می‌شود از تعداد سیلوهای بیشتر و با حجم اضافی استفاده شود.

ت ۴-۲-۳-۷ چون کیفیت بتن به‌راحتی تحت تاثیر نوسانات رطوبت سنگدانه قرار می‌گیرد، لازم است که اقدامات کنترلی انجام شود تا رطوبت سنگدانه تا حد امکان، در قسمت‌های مختلف آن یکنواخت باشد. برای تجهیزات ذخیره‌سازی در محوطه لازم است تا برای جلوگیری از اختلاط مصالح با اندازه‌های مختلف و نیز ایجاد سقف برای جلوگیری از تغییرات شدید رطوبتی به‌دلیل عوامل جوی، دیواره‌های جداکننده‌ای پیش‌بینی شود. همچنین باید از مخلوط شدن سایر سنگدانه‌ها، گِل و لای، آلاینده‌های گیاهی، یخ، برف و غیره جلوگیری کرد. ضمناً لازم است یک شیب آرام برای زهکشی موثر در کف ایجاد شود. برای تجهیزات ذخیره‌سازی از نوع سیلویی، کف سیلوی ذخیره‌سازی مصالح ریزدانه باید طوری طراحی شود تا زهکشی موثر انجام شده و برای خارج کردن سنگدانه‌های جمع‌شده در کف سیلو باید ابزاری مانند لرزاننده یا ضربه زن تامین شوند. حتی برای تجهیزات ذخیره نوع سیلویی، ایجاد یک سقف بالای محفظه تغذیه برای جلوگیری از نفوذ باران از اهمیت زیادی برخوردار است. برای به‌حداقل رساندن جداسازی و نوسانات در توزیع اندازه ذرات سنگدانه، سنگدانه‌ها تا حد امکان به‌صورت تک اندازه، جداگانه ذخیره و پیمان‌ه شوند، برای مثال سنگدانه ۴/۷۵-۲۵ میلی‌متر باید به محدوده‌های ۱۲/۵-۲۵ میلی‌متر و ۴/۷۵-۱۲/۵ میلی‌متر را تقسیم کرد. همچنین لازم است اقداماتی انجام شود تا از یخ‌زدگی یا افزایش شدید دمای سنگدانه جلوگیری شود. در صورت لزوم، تجهیزات آب پاشی مانند افشانه نیز باید فراهم شود.

ت ۵-۲-۳-۷ برای تایید کیفیت افزودنی‌های شیمیایی که برای طولانی‌مدت ذخیره می‌شوند یا در مورد کیفیت آن‌ها اطمینان وجود ندارد، باید قبل از استفاده، آن‌ها را آزمایش کرد. توصیه می‌شود، جهت جلوگیری از ته‌نشینی مواد افزودنی مایع، یک

متن اصلی

افزودنی‌های مایع، و سایر مواردی که کیفیت آن‌ها را کاهش دهد، جلوگیری شود. افزودنی‌های شیمیایی پودری باید به‌گونه‌ای ذخیره شوند که از جذب رطوبت و کلوخه‌شدن آن‌ها جلوگیری شود.

۶-۲-۳-۷ به‌منظور جلوگیری از بروز خطا در استفاده از اجزای بتن، هر یک از واحدهای ذخیره‌سازی باید به‌طور واضح علامت‌گذاری و مشخص شوند.

۷-۲-۳-۷ شرایط ذخیره‌سازی اجزای بتن باید به‌گونه‌ای باشد که امکان تهیه نمونه از آن برای انجام آزمایش میسر باشد.

۳-۳-۷ تجهیزات توزین و پیمانانه کردن

۱-۳-۳-۷ تجهیزات مورد نیاز برای توزین هر یک از مصالح باید سازگار با فرآیند تولید بتن و قادر به پیمانانه‌کردن هر یک از مصالح با دقت مورد نیاز باشد.

۲-۳-۳-۷ تجهیزات مورد نیاز برای توزین هر یک از مصالح باید به‌طور دوره‌ای، قبل و در طی بهره‌برداری مورد بازرسی قرار گیرند و به‌طور مناسب واسنجی شوند.

۳-۳-۳-۷ دقت باسکول مورد استفاده، تحت بار آزمایشی استاتیکی، باید برابر با بزرگ‌ترین مقدار حاصله از ± 0.15 درصد کل ظرفیت باسکول یا ± 0.4 درصد وزن مواد باشد. دقت باسکول باید به‌صورت ادواری واریسی شده و به تایید دستگاه نظارت برسد.

۴-۳-۳-۷ مصالح باید مطابق طرح مخلوط بتن پیمانانه شود. بدین منظور لازم است اطلاعاتی مانند نوع و مقدار اجزای بتن به‌صورت مکتوب در محل پیمانانه کردن بتن در دسترس اپراتور قرار گیرد. تغییر رطوبت سنگدانه‌ها باید در تواتر مناسب و

تفسیر/توضیح

مخلوط‌کن یا گردش‌دهنده در آن تعبیه شود. در مواردی که مخزن‌های ذخیره یا لوله‌های انتقال از فولاد ساخته می‌شوند، اقدامات لازم برای جلوگیری از خوردگی لوله‌ها صورت پذیرد.

ت ۶-۲-۳-۷ روی هر یک از سیلوهای سیمان باید علامت‌گذاری (یا شماره‌گذاری) شود به طوری که از فاصله مورد نیاز قابل رویت باشد. همچنین توصیه می‌شود مدارک و مستندات مربوط به نوع سیمان، کارخانه تولید سیمان و مشخصات بارنامه بر اساس شماره سیلو در اتاق کنترل و واحد کنترل کیفیت وجود داشته باشد. علامت‌گذاری مشابه برای سنگدانه، مواد افزودنی شیمیایی و معدنی نیز باید صورت پذیرد.

ت ۷-۲-۳-۷ لازم است تا روی خروجی سیلوهای سیمان و مواد افزودنی معدنی دریچه‌ای برای نمونه‌گیری از محتویات سیلوه‌ها تعبیه شود. محل ذخیره مصالح سنگی باید به‌گونه‌ای باشد که امکان دسترسی پرسنل آزمایشگاه یا کارگاه و ناظر تولید برای مشاهده ظاهری و نمونه‌گیری از مصالح فراهم باشد. همچنین لازم است تا مخازن افزودنی شیمیایی یا آب نیز دارای شیرهایی برای نمونه‌گیری از محتویات آن‌ها باشد.

ت ۳-۳-۷ تجهیزات توزین و پیمانانه کردن

ت ۱-۳-۳-۷ توصیه می‌شود، با توجه به حجم بتن، ابعاد و اهمیت سازه، تجهیزات توزین مناسب برای تولید بتن انتخاب شود. علاوه بر این، تجهیزات مورد استفاده برای توزین هر یک از مصالح باید قادر به پیمانانه‌کردن هر یک از مصالح در محدوده دقت مورد نیاز باشد. نوع الکتریکی تجهیزات توزین به دیگر انواع آن برتری دارد.

ت ۴-۳-۳-۷ تغییر رطوبت سنگدانه‌ها بر اساس w/cm و نسبت اثر گذار است. برای مشخص کردن مقدار رطوبت سنگدانه‌ها از روش‌هایی مانند خشک کردن سریع (از جمله استفاده از اشعه مادون قرمز، مایکروویو یا سایر ابزارهای خشک کردن)، استفاده

متن اصلی

تغییرات شدید رطوبتی اندازه‌گیری شده و از آن‌ها در تعیین مقادیر سنگدانه و آب مصرفی اختلاط استفاده شود.

تفسیر/توضیح

می‌شود. روش مناسب در کارگاه با توجه به عواملی مانند زمان مورد نیاز، تعداد چرخه‌های آزمایش، دقت آزمایش و اقتصادی بودن آن انتخاب می‌شود. اصلاح مقادیر آب و سنگدانه می‌تواند با استفاده از اندازه‌گیری رطوبت ریزدانه به‌وسیله نصب حسگرهای رطوبتی در محفظه‌های ذخیره سنگدانه ریز یا در محل خروجی آن‌ها انجام گیرد.

ت ۷-۳-۳-۵ خطاهای توزین و پیمانانه کردن مصالح شامل خطای باسکول (تجهیزات توزین) و خطای عملکردی درپچه‌ها و شیرهای مختلف است. خطاهای مربوط به تجهیزات پیمانانه کردن از طریق بازرسی روزانه و نگهداری وسایل پیمانانه به مقدار قابل توجهی کاهش یابد. عدم دقت وسایل پیمانانه را می‌توان به‌وسیله وزنه‌های واسنجی تعیین نمود.

ساخت بتن به‌صورت پیمانانه کردن حجمی برای بتن‌های با مقاومت مشخصه ۲۰ مگاپاسکال یا کمتر زمانی می‌تواند مجاز تلقی شود که دارای طرح مخلوط وزنی باشد و مقادیر وزن آن با توجه به چگالی انبوهی سیمان و سنگدانه‌ها و با در نظر گرفتن افزایش حجم ماسه در رطوبت‌های مختلف به مقادیر حجمی تبدیل شده باشد. همچنین در هنگام ساخت بتن باید از پیمانانه‌های مشخص برای برداشتن حجم لازم سیمان و سنگدانه استفاده شود. بدیهی است در صورت عدم رعایت هریک از موارد فوق ساخت بتن بصورت حجمی مجاز نیست. در صورت نامشخص بودن مقادیر حجمی و بدون طرح مخلوط مشخص و استفاده از بیل بعنوان پیمانانه حجمی نمی‌تواند مورد قبول باشد.

به هر حال توصیه می‌شود، تا حد امکان از بتن آماده در مواردی که دسترسی به آن وجود دارد، استفاده شود.

نهادهای ذی‌صلاح در نقاط مختلف کشور بسته به امکانات موجود می‌توانند حد مجاز مقاومت مشخصه یا رده بتن را در این مورد تعیین نمایند. توصیه می‌شود، حد بالای آن از C25 تجاوز ننماید.

ت ۷-۳-۳-۶ در مواردی که سیمان و افزودنی‌های معدنی به‌صورت کیسه‌ای تهیه می‌شوند و تفاوت بین جرم خالص یک کیسه و مقدار جرم چاپ شده در محدوده خطای قابل پذیرش مندرج در **جدول ۱-۷** است، می‌توان پیمانانه کردن را به‌صورت کیسه‌ای انجام داد.

ت ۷-۳-۳-۷ در اغلب موارد توزین تجمعی سنگدانه بکار گرفته می‌شود و سنگدانه‌ها به ترتیب و پشت سر هم در یک مخزن انباشته و توزین می‌شوند.

۷-۳-۳-۵ سیمان، سنگدانه، مواد افزودنی پودری، الیاف و یخ باید به‌صورت وزنی توزین شوند. آب و افزودنی‌های شیمیایی مایع می‌توانند به‌صورت حجمی یا وزنی اندازه‌گیری شوند. برای بتن‌هایی با مقاومت مشخصه ۲۰ مگاپاسکال و کمتر پیمانانه کردن سیمان و یا سنگدانه می‌تواند به‌صورت حجمی انجام شود، در تمام موارد خطاهای پیمانانه کردن اعم از وزنی یا حجمی نباید بزرگتر از مقادیر داده شده در **جدول ۱-۷** باشد.

۷-۳-۳-۶ در مواردی که افزودنی‌های معدنی به‌صورت تجمعی با سیمان وزن می‌شود، دقت اندازه‌گیری آن‌ها باید مطابق **جدول ۱-۷** باشد. در این موارد سیمان و افزودنی معدنی را باید از یک کیف توزین و مجزا از سایر مواد وزن نمود. در ضمن سیمان باید قبل از افزودنی معدنی توزین شود.

۷-۳-۳-۷ در مواردی که سنگدانه‌ها به‌صورت تجمعی و بدنبال هم در یک نوبت وزن می‌شوند، دقت اندازه‌گیری باید مطابق **جدول ۱-۷** باشد.

متن اصلی

۸-۳-۳-۷ در مواردی که از چند افزودنی شیمیایی به طور همزمان در تولید بتن استفاده می شود، باید آن ها را به صورت جداگانه پیمانان نمود، مگر اینکه تولیدکننده افزودنی، پیش اختلاط آن ها را مجاز اعلام نماید.

۹-۳-۳-۷ در مواردی که از مخلوط کن پیوسته استفاده می شود، می توان سنگدانه و سیمان را به صورت وزنی یا حجمی اندازه گیری نمود. به هر حال خطای اندازه گیری نباید بزرگتر از مقادیر داده شده در **جدول ۱-۷** باشد. خطا باید بر مبنای وزن تعیین شود و در صورت پیمانان کردن حجمی، با تبدیل حجم به وزن در هر یک از مصالح در دوره های زمانی مشخص، بسته به ظرفیت مخلوط کن، محاسبه صورت گیرد.

جدول ۱-۷ مقادیر خطای مجاز در اندازه گیری اجزای بتن

اجزای تشکیل دهنده بتن	حداکثر خطای اندازه گیری ها، درصد
آب	-۲
سیمان، سیمان و افزودنی معدنی به صورت همزمان	+۱
سیمان، سیمان و افزودنی معدنی	+۲
سنگدانه ها به طور جداگانه	-۱
سنگدانه ها به صورت تجمعی	-۳
افزودنی معدنی	+۳
افزودنی شیمیایی، الیاف	-۲
	+۱
	-۳
	+۵

تفسیر/توضیح

ت ۸-۳-۳-۷ افزودنی های شیمیایی باید در محفظه های مجزا پیمانان و همزمان با آب یا مصالح مرطوب به داخل دیگ مخلوط کن ریخته شوند. این افزودنی ها نباید در تماس مستقیم با مصالح خشک مانند سیمان یا سنگدانه های خشک قرار گیرند.

ت ۹-۳-۳-۷ مخلوط کن های پیوسته مخلوط کن هایی هستند که به صورت پیوسته بتن تولید می کنند و اجزای بتن نیز به صورت پیوسته وارد مخلوط کن می شود. در این نوع مخلوط کن ها مقدار اجزای بتن شامل: سنگدانه، آب و افزودنی ها معمولاً به صورت حجمی، مطابق نسبت های مخلوط و بر اساس مقدار سیمان مورد نیاز در هر ساعت و به صورت نسبی از آن اندازه گیری می شود. در هنگام استفاده از یک مخلوط کن پیوسته، لازم است تجهیزات اندازه گیری قبل از آغاز کار واسنجی شوند. این واسنجی باید با اندازه گیری وزن مصالحی که هم زمان تهیه شده اند انجام شود.

۴-۳-۷ مخلوط کن ها و اختلاط بتن

۱-۴-۳-۷ مصالح تشکیل دهنده بتن باید به طور کامل مخلوط شوند تا بتن یکنواخت و همگنی به دست آید. برای تولید بتن سازه ای، مخلوط کردن بتن به صورت دستی مجاز نیست.

ت ۴-۳-۷ مخلوط کن ها و اختلاط بتن

ت ۱-۴-۳-۷ به منظور به دست آوردن بتنی همگن، لازم است مصالح مطابق نسبت های مخلوط، در مخلوط کن با عملکردی مناسب و در مدت زمان اختلاط لازم، همگن شود. مخلوط کن های بتن به دو نوع کلی ناپیوسته و پیوسته تقسیم می شوند. در مخلوط کن های ناپیوسته پس از پیمانان کردن مقادیر اجزای بتن و ورود آن ها به مخلوط کن، عملیات اختلاط صورت می گیرد و سپس بتن تولید شده تخلیه می شود. بدین ترتیب با تکرار این چرخه بارگیری، اختلاط و تخلیه، این نوع مخلوط کن ها نوبت به نوبت بتن می سازند. در مخلوط کن های پیوسته، اجزاء به صورت پیوسته و به صورت نرخ حجم یا وزن بر زمان وارد مخلوط کن می شوند و عملیات اختلاط و تخلیه نیز به صورت پیوسته صورت می گیرد. اغلب مخلوط کن های مورد استفاده در تولید بتن از نوع ناپیوسته هستند.

متن اصلی

۲-۴-۳-۷ عملکرد مخلوط‌کن باید به نحوی باشد که در مدت زمان اختلاط مورد نظر، حداکثر تغییرات در چگالی بتن، مقدار درشت‌دانه، مقاومت فشاری، حباب هوا و اسلامپ بتن در قسمت‌های مختلف بتن، مطابق الزامات استاندارد ملی ۶۰۴۴ یا جدول ۲-۷ باشد.

جدول ۲-۷ الزامات کارآمدی مخلوط‌کن‌ها در تولید مخلوط همگن

موضوع	حداکثر مجاز تغییرات، درصد (۱)
چگالی بتن	۱٫۰
مقدار درشت‌دانه	۶٫۰
میانگین مقاومت فشاری سه نمونه ۷ روزه	۷٫۵
مقدار حباب هوا	۲۰
مقدار اسلامپ	۲۰

۱- مقدار اختلاف بین نتیجه دو نمونه (میانگین سه نمونه از هر یک) گرفته شده از حدود ۱۵٪ و ۸۵٪ بتن تخلیه شده از مخلوط‌کن تعیین می‌شود. این اختلاف بر مقدار متوسط نتیجه دو نمونه تقسیم شده و به‌صورت درصد ارایه می‌شود.

تفسیر/توضیح

ت ۲-۴-۳-۷ مخلوط‌کن‌های ناپیوسته به دو نوع گرانشی (بشکه‌ای) و نیرویی (اجباری) تقسیم می‌شوند. برای نوع بشکه‌ای، مخلوط‌کن‌هایی با محور ثابت و مخلوط‌کن‌هایی با محور کج شونده وجود دارند. مخلوط‌کن‌های نیرویی، در انواع مخلوط‌کن‌های با محور قائم مانند نوع تابه‌ای (تغاری) و مخلوط‌کن‌های با محور افقی (پارویی) در دو نوع تک‌محوره و دومحوره وجود دارند. کارایی مخلوط‌کن و کفایت اختلاط به‌وسیله اندازه‌گیری تغییرات در نتایج آزمایش مقاومت فشاری، تعیین مقدار حباب هوا و مقدار اسلامپ نمونه‌های بتن گرفته شده از بخش‌های مختلف بتن تولید شده تعیین می‌شود. اگر نتایج آزمایش، الزامات استاندارد ملی ۶۰۴۴ را تامین نکند، می‌توان گفت که ساختار مخلوط‌کن مناسب نیست یا تیغه‌های آن ساییده شده و یا مدت زمان اختلاط ناکافی است.

برای انجام آزمایش‌های یکنواختی مخلوط‌کن‌ها، جهت مقایسه نمونه‌های بتن باید بعد از تخلیه تقریباً ۱۵ درصد و ۸۵ درصد از بتن، گرفته شود. دقت شود که از ۱۰ درصد اول و ۱۰ درصد آخر بتن تخلیه شده نمونه‌برداری صورت نگیرد.

مخلوط‌کن بتن از نوع نیرویی برای بتن سفت، بتن با سیمان زیاد و بتن‌های ویژه (بتن سبک، بتن پرمقاومت و بتن باروانی زیاد و خودتراکم) مناسب است. به‌طور کلی زمان اختلاط لازم در مخلوط‌کن نوع نیرویی می‌تواند از نوع گرانشی، کوتاه‌تر باشد. کامیون‌های مخلوط‌کن بتن که عمدتاً برای انتقال بتن به‌کار می‌روند، در واقع نوعی مخلوط‌کن گرانشی بشکه‌ای با محور ثابت هستند که روی کامیون نصب شده‌اند.

مخلوط‌کن‌ها باید مرتباً با فواصل زمانی مورد نیاز و جهت تشخیص مشکلات احتمالی چسبیدگی بتن یا ملات سخت‌شده به بدنه و پره‌ها، بازرسی شوند. تیغه‌های مخلوط‌کن نیز باید از نظر فرسودگی بازرسی گردند. اگر تغییرات مشاهده شده به‌قدری زیاد باشد که عملکرد دستگاه مورد تردید قرار گیرد، آزمایش‌های قید شده در استاندارد ملی ۶۰۴۴ باید انجام گیرد تا مشخص شود که تعمیر یا تعویض دستگاه، مورد نیاز است یا خیر.

ت ۳-۴-۳-۷ با توجه به اینکه هنگام بارگیری مصالح به داخل دیگ مخلوط‌کن، مجموع حجم اجزاء تشکیل دهنده بتن بیشتر از حجم بتن تازه تولید شده است، باید حجم پیمانته بتن به‌مراتب کمتر از ظرفیت اسمی دیگ مخلوط‌کن باشد تا عمل اختلاط بخوبی انجام شده و مصالح از آن بیرون نریزد.

با توجه به حرکت کامیون مخلوط‌کن در سربالایی‌ها، بدلیل امکان بیرون ریختن بتن، محدودیت ۸۰ درصد ظرفیت اعمال می‌شود.

۳-۴-۳-۷ حجم بتنی که در کامیون مخلوط‌کن ساخته می‌شود نباید بیش از دو سوم ظرفیت اسمی دیگ آن باشد. همچنین حجم بتن مخلوط شده که با کامیون مخلوط‌کن حمل می‌شود، نباید از ۸۰ درصد ظرفیت اسمی دیگ آن تجاوز کند.

متن اصلی

۷-۳-۴-۴ حداقل زمان اختلاط بتن باید به گونه‌ای باشد که مخلوط همگن حاصل شود. زمان اختلاط پس از ورود همه اجزاء بتن به درون دیگ مخلوط‌کن محاسبه می‌شود. این زمان نباید کمتر از ۱/۵ دقیقه برای مخلوط‌کن‌های گرانثی (به جز کامیون مخلوط‌کن) و یک دقیقه برای مخلوط‌کن‌های نیرویی با ظرفیت ۰/۷۵ متر مکعب در نظر گرفته شود. برای هر ۰/۷۵ متر مکعب اضافی، ۱۵ ثانیه اضافه می‌شود. به‌کارگیری زمان کمتر در صورتی مجاز است که با توجه به بند ۷-۳-۴-۲ بتوان نشان داد که همگنی لازم بوجود می‌آید. در مواردی که از کامیون مخلوط‌کن برای مخلوط کردن استفاده می‌شود، باید ۷۰ الی ۱۰۰ دور مطابق با سرعت تعیین شده (سرعت تند) توسط کارخانه سازنده بچرخد تا الزامات یکنواختی بتن حاصل شود.

۷-۳-۴-۵ حداکثر زمان اختلاط نباید بیشتر از سه برابر حداقل زمان اختلاط که در بند ۷-۳-۴-۴ تعیین شده، باشد. در مواردی که از مواد حباب‌زا استفاده می‌شود، لازم است حداقل و حداکثر زمان اختلاط با انجام آزمایش کارگاهی مشخص شود.

۷-۳-۴-۶ سطح داخلی مخلوط‌کن باید قبل از آغاز به‌کار فرآیند اختلاط و در اولین پیمانانه، آغشته به ملات شود و یا ۵ درصد به وزن آب و مواد سیمانی و ماسه اضافه شود.

۷-۳-۴-۷ ترتیب و آرایش ورود اجزای بتن به داخل مخلوط‌کن باید به نحوی باشد که موجب دشواری در دستیابی به بتن همگن نشود.

تفسیر/توضیح

ت ۷-۳-۴-۴ زمان لازم برای اختلاط کافی در مخلوط‌کن به مقدار قابل توجهی به نوع مخلوط‌کن، ظرفیت آن، حجم مخلوط، نسبت‌های مخلوط بتن، نوع افزودنی و روش تغذیه مصالح بستگی دارد. همچنین اگر بتوان تغییرات شدت جریان برق مخلوط‌کن را اندازه‌گیری کرد، چنانچه شدت جریان در حین اختلاط به‌صورت ثابت و پایدار درآید، مدت زمان رسیدن به این وضعیت را می‌توان به‌عنوان حداقل زمان اختلاط پیشنهادی در نظر گرفت. برای بتن با اسلامپ کم، بتن خودتراکم، بتن حاوی افزودنی معدنی خیلی ریز (مانند دوده سیلیس) یا افزودنی‌های شیمیایی یا بتن پرمقاومت و بتن الیافی، بهتر است که زمان اختلاط، طولانی‌تر شود. برای اختلاط بتن‌های ویژه به فصل ۱۱ مراجعه کنید.

در کامیون‌های مخلوط‌کن، معمولاً سرعت دوران بیش از ۱۲ دور در دقیقه راه، سرعت تند و کمتر از ۶ دور در دقیقه راه، سرعت کند می‌نامند.

ت ۷-۳-۴-۵ اگر بتن برای مدتی طولانی مخلوط شود، به‌ویژه در مخلوط‌کن نیرویی، یا مواردی که سنگدانه، سخت نبوده و حداکثر اندازه اسمی سنگدانه زیاد است، نه تنها کارایی بتن در زمان تخلیه کاهش می‌یابد، بلکه افت اسلامپ آن نیز با گذشت زمان بیشتر می‌شود. حداکثر مدت زمان اختلاط باید به‌دلیل خرد شدن سنگدانه، افزایش مقدار پودر سنگ و افزایش دما به‌دلیل سایش مصالح با بدنه مخلوط‌کن و کاهش حباب هوای عمده، محدود شود. در کامیون مخلوط‌کن حداکثر تعداد چرخش دیگ (مجموع دوران کند و تند) توصیه می‌شود به ۳۰۰ دور محدود شود. تعداد چرخش توصیه شده با دور تند محدود به ۱۰۰ دور می‌شود.

ت ۷-۳-۴-۶ در پیمانانه اول نمی‌توان به بتن با نسبت‌های مخلوط مورد نظر دست یافت، زیرا بخشی از ملات آن به سطح دیواره مخلوط‌کن می‌چسبند. بنابراین باید مقدار مناسبی از ملات بتن جهت جبران این نقیصه در پیمانانه اول اضافه شود یا پس از ساخت و تخلیه یک ملات، بتن مورد نظر را ساخت. این توصیه برای ساخت مخلوط‌های آزمایشی در آزمایشگاه نیز قابل استفاده است.

ت ۷-۳-۴-۷ چون ترتیب و آرایش مناسب بارگیری مصالح به داخل مخلوط‌کن بسته به نوع مخلوط‌کن، زمان اختلاط، نوع و دانه‌بندی سنگدانه، مقدار آب، مقدار سیمان و نوع افزودنی‌ها تغییر می‌کند، این امر باید با توجه به مشخصات بتن مخلوط‌شده و تطابق آن با الزامات جدول ۷-۲ تعیین شود. ورود سیمان و ماسه قبل از بقیه مصالح می‌تواند باعث دشواری در اختلاط، بویژه در مخلوط‌کن‌های گرانثی شود. همچنین آرایش محل ورود سیمان و سنگدانه ریز و

متن اصلی**تفسیر/توضیح**

درشت می‌تواند در دشواری اختلاط و زمان دستیابی به مخلوط همگن تاثیر بسزائی داشته باشد.

۸-۴-۳-۷ در مخلوط‌کن‌های ناپیوسته، قبل از تخلیه بتن پیمانہ قبلی، نباید مصالح پیمانہ جدید وارد مخلوط‌کن شود.

۹-۴-۳-۷ مخلوط‌کن‌ها باید بعد از اتمام هر نوبت کاری و یا ایجاد وقفه طولانی بین نوبت‌های بتن‌سازی، شسته شوند.

ت ۱۰-۴-۳-۷ مخلوط‌کن‌های پیوسته در شروع ساخت بتن و یا تغییر نسبت‌های مخلوط، به دلیل امکان تولید بتن با کیفیت نامطلوب، نباید مورد استفاده قرار گیرند.

۱۰-۴-۳-۷ مخلوط‌کن‌های پیوسته باید مطابق الزامات استاندارد ملی ۶۰۴۳ باشند. زمانی که از «مخلوط‌کن پیوسته» استفاده می‌شود، بخش ابتدایی بتن ساخته شده، نباید مورد استفاده قرار گیرد.

۱۱-۴-۳-۷ پرونده کار روزانه همه مخلوط‌های ساخته شده در کارگاه باید به‌طور تفصیلی و مشتمل بر مشخصات بتن، از جمله موارد زیر ثبت و نگهداری شود:

- تاریخ و زمان اختلاط و بتن‌ریزی؛

- مقادیر به‌کار رفته برای اختلاط مصالح و نوع اجزای بتن؛

- نتایج آزمایش‌های بتن تازه؛

- دمای بتن و دمای محیط در هنگام بتن‌ریزی؛

- محل نهایی و حجم تقریبی بتن‌های ریخته شده در سازه.

۵-۳-۷ بازرسی و کنترل تجهیزات تولید**ت ۵-۳-۷ بازرسی و کنترل تجهیزات تولید**

بازرسی و کنترل تجهیزات باید بصورت دوره‌ای طبق استاندارد ملی ۹۶۰۱ انجام شود و طی آن باید اطمینان ایجاد نماید که تجهیزات ذخیره‌سازی، توزین و اندازه‌گیری، مخلوط‌کن و ابزار کنترلی، مانند اندازه‌گیری مقدار رطوبت موجود در سنگدانه‌ها، در شرایط کارکرد خوبی قرار دارند. تواتر بازرسی‌ها و آزمایش‌ها برای تجهیزات در **جدول ۲-۷** ارائه شده است.

جدول ۳-۷ تواتر کنترل تجهیزات

ردیف	تجهیزات	بازرسی/آزمایش	هدف	حداقل تواتر (۱)
۱	انباشته و مخزن سنگدانه	بازرسی چشمی	برای اثبات تطابق با الزامات	- یک مورد در هفته
۲	تجهیزات توزین	بازرسی چشمی	برای اثبات اینکه تجهیزات توزین در شرایط تمیز و عملکرد صحیح هستند.	- روزانه
۳		آزمایش تجهیزات توزین	برای تامین الزامات بند ۳-۷-۲	- در زمان نصب - به صورت دوره‌ای - در زمان تردید
۴		بازرسی چشمی	برای اثبات اینکه تجهیزات اندازه‌گیری تمیز و دارای عملکرد صحیح هستند	- ابتدای کار روزانه
۵	وسایل پیمانانه (سنجش) مواد افزودنی شیمیایی	آزمایش تجهیزات اندازه‌گیری و تخلیه کامل	برای تامین الزامات بند ۳-۷-۲	- در زمان نصب - به صورت دوره‌ای بعد از نصب - در زمان تردید
۶	وسایل پیمانانه آب	آزمایش تجهیزات اندازه‌گیری	برای تامین الزامات بند ۳-۷-۲	- در زمان نصب - به صورت دوره‌ای بعد از نصب - در زمان تردید
۷	تجهیزات اندازه‌گیری مستمر مقدار رطوبت سنگدانه‌ها	مقایسه مقدار واقعی با مقدار قرائت شده توسط رطوبت‌سنج	برای اثبات مقادیر صحیح	- در زمان نصب - به صورت دوره‌ای بعد از نصب - در زمان تردید
۸	سیستم پیمانانه کردن	بازرسی چشمی	اثبات اینکه تجهیزات پیمانانه کردن به طور صحیح کار می‌کند	روزانه
۹		مقایسه جرم واقعی اجزا بتن (روش مناسب بسته به سیستم پیمانانه کردن) در یک پیمانانه با جرم هدف و در موردی که پیمانانه خودکار ثبت می‌شود با توجه به جرم ثبت شده	برای بررسی تطابق	- در زمان نصب - به صورت دوره‌ای بعد از نصب - در زمان تردید
۱۰	تجهیزات آزمایش	واسنجی مطابقت با استاندارد مرتبط	برای بررسی تطابق	- به صورت دوره‌ای - برای تجهیزات تعیین مقاومت فشاری، حداقل یک بار در سال
۱۱	مخلوط‌کن‌ها (شامل کامیون‌های مخلوط‌کن)	بازرسی چشمی	بررسی سایش پرها و دیگ	- به صورت دوره‌ای

۱- تواتر دوره‌ای به نوع تجهیزات و حساسیت آن در زمان استفاده و شرایط تولید کارخانه بستگی دارد.

متن اصلی

۴-۷ انتقال بتن و بتن‌ریزی

۱-۴-۷ کلیات

برای حصول بتن با کیفیت مورد نظر، باید جزئیات برنامه انتقال بتن و بتن‌ریزی قبل از شروع کار مشخص شده و به تایید دستگاه نظارت رسیده باشد.

تفسیر/توضیح

ت ۴-۷ انتقال بتن و بتن‌ریزی

ت ۱-۴-۷ کلیات

ملاحظات اصلی که باید قبل از شروع بتن‌ریزی در نظر گرفته شود شامل موارد زیر است:

الف - برنامه زمان‌بندی بتن‌ریزی

برنامه زمان‌بندی بتن‌ریزی باید با در نظر گرفتن عوامل مختلفی تهیه شود، از جمله: نوع و شکل سازه، ارتباط بتن‌ریزی با سایر عملیات اجرایی پروژه و برنامه زمان‌بندی کلی پروژه، حجم کل بتن‌ریزی، روش تامین، فاصله حمل و حجم بتن که در هر مقطع زمانی باید تامین شود و صعوبت اجرایی هر بخش.

متن اصلی

تفسیر/توضیح

ب - تجهیزات و نیروی انسانی

نوع، ظرفیت و تعداد ماشین‌آلات لازم برای انتقال بتن، بتن‌ریزی و تراکم و همچنین نیروی انسانی باید با در نظر گرفتن مواردی مانند وضعیت کارگاه، نوع و شکل سازه، فاصله حمل بتن، ابعاد مقطعی که باید بتن‌ریزی شود، حجم بتن‌ریزی مقطع، دستورالعمل‌های بتن‌ریزی، آهنگ بتن‌ریزی، حجم بتن قابل تامین، ظرفیت و تعداد لوزاننده‌ها، نوع مصالح و نسبت‌های مخلوط بتن تعیین شود.

پ - مسیرهای انتقال بتن

مسیرهای انتقال بتن باید به نحوی تعیین و انتخاب شود که امکان انتقال ساده‌تر و سریع‌تر بتن به وجود آید و زمان و فاصله حمل به حداقل ممکن برسد.

ت - مقطع بتن‌ریزی، محل درزهای اجرائی و روش آماده‌سازی درزها

مقطع بتن‌ریزی باید براساس حجم بتن‌ریزی در هر نوبت تعیین شود. این حجم بر اساس حجم بتن قابل تامین، برنامه زمان‌بندی اجرا، شکل مقطع، ظرفیت بتن‌ریزی، زمان مجاز توقف‌ها حین بتن‌ریزی و موقعیت درزهای اجرائی تعیین می‌شود. چنانچه به دلیل ملاحظات اجرائی، درز اجرائی لازم در نقشه‌ها مشخص نشده باشد، محل آن باید با در نظر گرفتن تنش‌ها در مقطع، ملاحظات دوام و نحوه آرماتورگذاری در محل درز و با تایید دستگاه نظارت انتخاب شود و از انتخاب آن به صورت تصادفی و براساس پیشرفت کار اجتناب شود. جزییات در **فصل ۱۰** ارایه شده است.

ث - ترتیب و نرخ بتن‌ریزی

ترتیب و نرخ بتن‌ریزی در هر مقطع باید با در نظر گرفتن شکل سازه، وضعیت تولید بتن، ظرفیت بتن‌ریزی، توقف‌های مجاز، تجهیزات موجود و همچنین ملاحظات مربوط به رانش بتن در بدنه قالب‌ها و سیستم نگهداری قالب انتخاب شود. در برخی سازه‌ها مانند سقف‌ها، تیرهای یکسره و قوس‌ها عدم توجه به بارگذاری ناشی از بار بتن تازه می‌تواند منجر به ناپایداری قالب و یا خرابی سیستم نگهدارنده قالب‌ها شود.

ت ۷-۴-۲ زمان مجاز بتن‌ریزی

ت ۷-۴-۱ با توجه به تغییر کیفیت بتن تازه در طول زمان، پس از تولید آن، بهتر است زمان انتقال بتن، بتن‌ریزی و تراکم به حداقل ممکن برسد. در اغلب کارهای اجرائی به دلیل محدودیت‌های مختلف، امکان اتمام بتن‌ریزی در یک زمان کوتاه وجود ندارد. این محدودیت‌ها شامل محدودیت در تولید و انتقال بتن، مسیرهای انتقال، موقعیت عضو سازه و همچنین محدودیت در تراکم، انبوهی

۷-۴-۲ زمان مجاز بتن‌ریزی

۷-۴-۱ حداکثر زمان مجاز، برای عملیات بتن‌ریزی، شامل انتقال، بتن‌ریزی و تراکم، در دمای محیطی کمتر از ۲۵ درجه سلسیوس، ۲ ساعت پس از ساخت بتن می‌باشد. در دمای بالاتر از ۲۵ درجه، این زمان باید به ۱/۵ ساعت محدود شود.

متن اصلی

در صورت استفاده از وسایل حمل بتن، بدون دیگ چرخان، از محل تولید تا محل بتن ریزی، زمان‌های فوق، نیم ساعت کاهش می‌یابد.
در صورت به‌کارگیری مواد دیرگیرکننده، می‌توان زمان‌های فوق را افزایش داد.

تفسیر/توضیح

و درهمی آرماتورها و محدودیت در تجهیزات و نیروی انسانی است. بنابراین ضروری است که برنامه بتن‌ریزی با در نظر گرفتن این محدودیت‌ها تهیه شود.

در استاندارد ملی ۶۰۴۴، محدودیت «زمان حمل» ارایه شده است در حالی‌که در این آیین‌نامه زمان لازم برای بتن‌ریزی و تراکم نیز، به مدت تقریبی نیم ساعت به آن اضافه شده است.

چنانچه در بتن‌ریزی، حداقل اسلامپ مورد نیاز با رعایت زمان مندرج در این آیین‌نامه تامین نشود، باید زمان مجاز از ساخت تا بتن‌ریزی کاهش یابد و یا با تغییراتی در طرح مخلوط مانند اسلامپ اولیه بیشتر و یا استفاده از مواد افزودنی دیرگیرکننده، این مشکل برطرف شود. همچنین در صورتی‌که روانی مورد نیاز بتن در پای کار تامین شود، می‌توان، محدودیت‌های زمان حمل را با نظر دستگاه نظارت، افزایش داد.

استفاده از مواد افزودنی دیرگیرکننده، روش موثری برای جلوگیری از کاهش (افت) اسلامپ است و استفاده از مواد افزودنی روان‌کننده برای بتن‌هایی که به اسلامپ بیشتر نیاز دارند، توصیه می‌شود. محدودیت‌های ذکر شده برای مخلوط‌هایی است که آب به آن‌ها اضافه شده است و برای مخلوط‌های خشک (بدون آب) محدودیتی وجود ندارد. به هر حال در اغلب موارد بدلیل مرطوب بودن سنگدانه‌ها (بویژه ماسه‌ها)، بهتر است محدودیت‌های بتن آماده تا حد امکان رعایت شود.

۳-۴-۷ انتقال بتن

۱-۳-۴-۷ کلیات

انتقال بتن از مخلوط‌کن تا محل نهایی بتن باید چنان صورت گیرد که از جداسدگی یا هدر رفتن بتن جلوگیری شود. همچنین انتقال بتن باید به نحوی باشد که حالت خمیری بتن، بین بتن‌ریزی‌های متوالی، حفظ شود.

ت ۳-۴-۷ انتقال بتن

ت ۱-۳-۴-۷ کلیات

جداسدگی بتن و ایجاد درز سرد، دو پدیده نامطلوب در انتقال بتن و بتن‌ریزی هستند که توجه به آن‌ها ضروری است. انتقال بتن به دو بخش: انتقال از محل تولید بتن تا محل بتن‌ریزی، و انتقال از محل بتن‌ریزی به درون قالب، تقسیم می‌شود. روش انتقال باید امکان تحویل بتن در محل نهایی با حفظ کیفیت که شامل نسبت آب به سیمان، اسلامپ، درصد حباب هوا و یکنواختی است را فراهم نماید. پارامترهای مختلفی باید برای انتخاب روش و تجهیزات مناسب انتقال بتن مد نظر قرار گیرد. از جمله نسبت‌های مخلوط بتن، دسترسی‌ها، نرخ تحویل بتن در محل، محل ایستگاه تولید بتن و شرایط آب و هوایی. این پارامترها تعیین کننده نوع مناسب و در عین حال اقتصادی روش انتقال بتن هستند. تجهیزات حمل بتن باید طبق استاندارد ملی ۹۶۰۲ مورد کنترل و بازرسی قرار گیرد.

متن اصلی

تفسیر/توضیح

در بین دو درز ساخت، اعم از افقی یا قائم، بتن‌ریزی باید به صورت پیوسته و بدون ایجاد درز سرد انجام شود. درز سرد زمانی ایجاد می‌شود که نتوان لرزاننده درونی را تحت وزن خود به درون بتن فروبرد.

ت ۷-۴-۳-۲ انتقال بتن از محل تولید بتن تا محل بتن‌ریزی

انتقال بتن از محل تولید بتن تا محل بتن‌ریزی با روش‌های مختلفی نظیر کامیون مخلوط‌کن، تسمه نقاله، جام بتن که روی کامیون، کابل و یا ریل حمل می‌شود، فرغون، دامپر و کامیون حمل بتن با و یا بدون هم‌زننده انجام می‌شود.

با توجه به محدودیت زمان تولید بتن تا اتمام بتن‌ریزی، توصیه می‌شود که زمان ساخت تا تخلیه بتن به حداکثر یک ساعت محدود شود. در غیر این صورت برای زمان‌های بیشتر می‌توان از مواد افزودنی دیرگیر استفاده نمود. در هر حال کل زمان ذکر شده از ساخت بتن تا اتمام بتن‌ریزی باید شرایط بند ۷-۴-۲ را تامین نماید.

در مواردی که فاصله حمل، زیاد، یا اسلامپ بتن، زیاد می‌باشد، بهتر است از کامیون حمل بتن با دور کم برای انتقال بتن استفاده نمود. در مواردی که بتن با اسلامپ ۵ سانتی‌متر و یا کمتر و برای فواصل کمتر از ۱۰ کیلومتر (یا کمتر از یکساعت) انتقال می‌یابد، می‌توان از دامپ تراک یا جامی که توسط ماشین حمل می‌شود استفاده نمود. در این حالت باید از عدم جداسازی اطمینان حاصل کرد، به‌گونه‌ای که تغییرات در اسلامپ و درصد حباب هوا کم باشد.

ت ۷-۴-۳-۳ انتقال بتن از محل بتن‌ریزی تا درون قالب

الف - انتقال بتن با پمپ

بتن‌ریزی به کمک پمپ، سرعت بتن‌ریزی را نسبت به سایر روش‌ها افزایش می‌دهد. این روش نیازمند برنامه‌ریزی‌های لازم به‌منظور تعیین نوع و تعداد پمپ‌ها، طرح مخلوط مناسب و لوله‌گذاری صحیح است.

پمپ‌پذیری مناسب بتن شرط لازم برای بتن‌ریزی با پمپ است. بنابراین در طرح مخلوط بتن پمپی باید ملاحظات از جمله وجود

۷-۴-۳-۲ انتقال بتن از محل تولید بتن تا محل بتن‌ریزی

الف) در مواردی که در بتن‌ریزی از بتن آماده استفاده می‌شود، ضوابط استاندارد ملی ۶۰۴۴ باید رعایت شود.

ب) در مواردی که بتن در مخلوط‌کن مرکزی مخلوط می‌شود، حجم بتن نباید از ۸۰ درصد ظرفیت اسمی دیگ (جام) کامیون مخلوط‌کن تجاوز کند. بعد از افزوده شدن آب اختلاط، هیچ آبی نباید به بتن اضافه شود. چنانچه نیاز به افزایش روانی بتن در محل مصرف باشد، با تایید دستگاه نظارت می‌توان از مواد روان‌کننده و یا دوغاب سیمان با نسبت آب به سیمان مساوی یا کمتر از بتن اصلی استفاده نمود.

پ) در مواردی که اسلامپ بتن، بیشتر از حد مجاز باشد، نسبت آب به سیمان و اسلامپ مورد نظر را می‌توان با افزودن سیمان و در صورت لزوم ماسه، با تایید دستگاه نظارت تامین نمود. در این موارد پس از افزودن مصالح جدید، دیگ کامیون مخلوط‌کن باید ۷۰ دور با سرعت تند بچرخد تا همگنی بتن تامین شود. همچنین باید دقت داشت که محدودیت حداکثر مجاز سیمان مصرفی و دیگر محدودیت‌های ذکر شده نیز رعایت شود.

ت) در تمام موارد، باید اطمینان حاصل نمود که روش انتقال بتن امکان تخلیه آسان، جلوگیری از جداسازی در هنگام انتقال، حداقل تغییر در اسلامپ و درصد حباب هوا را، مقدور سازد.

۷-۴-۳-۳ انتقال بتن از محل بتن‌ریزی تا درون قالب

الف - انتقال بتن با پمپ

در انتقال بتن با پمپ باید موارد «الف» تا «ح» زیر مورد توجه قرار گیرد:

الف) قبل از بتن‌ریزی با پمپ باید جزئیات آن مانند نوع پمپ، قطر لوله‌ها، مسیر لوله‌ها و نرخ تخلیه بتن مشخص شود.

متن اصلی

همچنین پمپ‌پذیری بتن باید به گونه‌ای باشد که امکان حمل و ریختن بتن با سهولت انجام شود.

ب) قطر لوله باید براساس نوع و کیفیت بتن، حداکثر اندازه سنگدانه، وضعیت پمپ کردن، ایمنی و نرخ آن انتخاب شود. موقعیت پمپ باید در محلی باشد که حداقل طول و خم در لوله‌های پمپ به کار برده شود.

پ) در انتقال بتن به وسیله پمپ، باید نسبت حداکثر اندازه اسمی سنگدانه به کوچک‌ترین قطر داخلی لوله انتقال بتن، از ۰٫۳۳ کمتر باشد.

ت) تعداد و نوع پمپ باید براساس سرعت تخلیه بتن، سرعت بتن‌ریزی در قطعه، ارتفاع و طول حمل بتن و شرایط آب و هوایی انتخاب شود.

ث) تجهیزات پمپ باید طوری طراحی و تهیه گردند که امکان بتن‌ریزی پیوسته به وجود آید. در مواردی که احتمال قطع بتن به مدت نسبتاً طولانی، در حین بتن‌ریزی، وجود دارد باید روش‌هایی برای جلوگیری از افت کیفیت بتن پیش بینی شود.

ج) پمپ بتن باید بتواند فشار لازم برای انتقال بتن را با توجه به طول لوله‌های افقی و عمودی و نوع بتن تامین نماید.

چ) قبل از شروع بتن‌ریزی اصلی با پمپ، لازم است از دوغاب یا ملات به منظور لغزان کردن سطوح داخلی لوله و با هدف جلوگیری از گرفتگی لوله‌ها استفاده نمود. این دوغاب یا ملات نباید داخل قالب ریخته شود.

ح) در فواصل نزدیک به پمپ، نباید از لوله‌های انعطاف‌پذیر استفاده شود.

تفسیر/توضیح

خمیر کافی در بتن و افت اسلامپ ناشی از گذشت زمان تا شروع بتن‌ریزی با پمپ و همچنین افت اسلامپ ناشی از پمپ‌کردن در نظر گرفته شود. لذا قبل از شروع بتن‌ریزی، باید نوع، موقعیت و تعداد پمپ‌ها، مسیر لوله‌ها، نوع و قطر لوله‌ها، نرخ تخلیه بتن و سایر موارد مشخص شود.

شکل و درصد ذرات ریز موجود در ماسه نقش اساسی در پمپ‌پذیری بتن دارد. ماسه گرد گوشه برای بتن پمپی ارجحیت دارد. توصیه می‌شود، درصد ذرات گذشته از الک ۰٫۳ میلی‌متر (شماره ۵۰) بین ۱۵ تا ۳۰ درصد و گذشته از الک ۰٫۱۵ میلی‌متر (شماره ۱۰۰) بین ۵ تا ۱۰ درصد وزن ماسه باشد.

قطر مناسب لوله‌ها بعد از تعیین حداکثر اندازه سنگدانه، ظرفیت بتن‌ریزی و غیره تعیین می‌شود. توان مورد نیاز پمپ با افزایش قطر لوله‌ها کاهش می‌یابد و می‌تواند یک مزیت محسوب شود، ولی باید دقت کرد که قطر بالاتر لوله‌ها منجر به صعوبت در جابجایی لوله‌ها و در نتیجه کاهش بازدهی کل کار نشود. در بتن‌ریزی با پمپ در اکثر موارد از لوله‌هایی با قطر داخلی ۱۰۰ تا ۱۲۵ میلی‌متر استفاده می‌شود. در بتن‌ریزی با احجام زیاد، از لوله با قطر ۱۵۰ میلی‌متر هم استفاده می‌شود.

برای کاهش فشار پمپ و گرفتگی لوله‌ها باید با انتخاب مسیر مناسب، طول لوله‌ها و تعداد خم‌ها را به حداقل ممکن کاهش داد. در نزدیکی خم‌ها و یا در محل کاهش مقطع لوله، آشفته‌گی جریان و افت فشار رخ می‌دهد که می‌تواند منجر به گرفتگی لوله‌ها شود. در این موارد باید از خم با شعاع زیاد و از لوله‌هایی که تغییر مقطع تدریجی دارند استفاده نمود.

برای به وجود آوردن شرایط بتن‌ریزی پیوسته با پمپ، باید قبل از بتن‌ریزی، با انجام بازرسی از تمیزی سطوح داخلی لوله‌های پمپ، عدم پوشیدگی و سایر عیوب اطمینان حاصل نمود و با در نظر گرفتن ماشین‌آلات حمل کافی از محل تولید تا پمپ، بتن به‌طور مداوم تامین شود. همچنین تجهیزات و نیروی انسانی لازم برای شستشوی داخلی پمپ و باز و بسته کردن و جابه‌جایی لوله‌ها در نظر گرفته شود.

در زمان توقف عملیات پمپ کردن و با توجه به کاهش پمپ‌پذیری بتن با گذشت زمان، تخلیه نکردن بتن داخل لوله‌ها می‌تواند منجر به گرفتگی در لوله‌ها شود. همچنین با توجه به احتمال کاهش کیفیت بتن در داخل لوله‌ها، لازم است در توقف‌های طولانی نسبت به خالی کردن لوله‌ها اقدام نمود. این توقف‌ها می‌تواند به دلیل تغییر شیفت کاری، بارندگی شدید در حین پمپ کردن و یا دلایل دیگر اتفاق بیفتد.

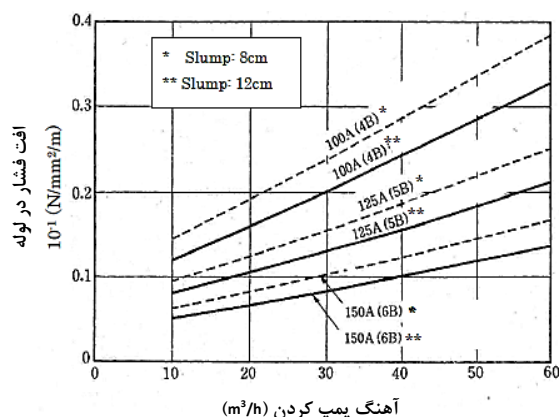
متن اصلی

تفسیر/توضیح

انتخاب مسیر مناسب لوله‌ها، مهار کافی آن‌ها و سکوی کار با موقعیت مناسب از موارد دیگری هستند که باید مد نظر قرار گیرند. انتخاب پمپ مناسب مهمترین شرط بتن‌ریزی مطمئن و پیوسته است. حداکثر توان پمپ از سابقه بتن‌ریزی در سازه‌های مشابه و یا با آزمایش عملی قبل از بتن‌ریزی اصلی، به دست می‌آید. اگر چه فشار مورد نیاز پمپ با کمک معادله زیر محاسبه می‌شود، اما انتخاب پمپ به نحوی انجام می‌شود که این فشار از ۸۰ درصد توان اسمی پمپ بیشتر نشود.

$P_{max} =$ (طول لوله معادل افقی) * (افت فشار معادل در هر متر لوله افقی)

افت فشار در هر متر لوله افقی براساس اطلاعات موجود از میزان سیمان، نرخ بتن‌ریزی، قطر لوله و اسلامپ به دست می‌آید. در شکل ت ۱-۷ مقادیر معمول افت فشار برای بتن، با حداکثر اندازه ۲۰ تا ۲۵ میلی‌متر نشان داده شده است. در صورت استفاده از حداکثر اندازه سنگدانه ۳۸ میلی‌متری میزان افت به دست آمده از نمودار فوق باید ۱۰ درصد افزایش یابد.



شکل ت ۱-۷ مقادیر تقریبی افت فشار برای بتن‌های با عیار حدود ۳۰۰ کیلوگرم بر متر مکعب، حداکثر اندازه سنگدانه ۲۰ تا ۲۵ میلی‌متر و با مواد افزودنی حباب‌ساز و کاهنده آب A=mm B=inch

در صورتی که مقدار سیمان بیش از ۴۰۰ کیلوگرم بر متر مکعب باشد، افت فشار بیشتر خواهد بود، درحالی‌که برای عیار ۳۰۰ تا ۴۰۰ کیلوگرم بر متر مکعب ممکن است افت فشار کمتر شود. استفاده از برخی افزودنی‌های پودری معدنی به افزایش یا کاهش افت فشار منجر می‌شود. عدم مصرف مواد روان‌کننده باعث افزایش شدید افت فشار در لوله‌های پمپ می‌شود. دانه‌بندی‌های نسبتاً ریز و کمبود ذرات میانی (۴/۷۵ - ۹/۵ میلی‌متر) تاثیر قابل ملاحظه‌ای

متن اصلی

تفسیر/توضیح

در کاهش افت فشار دارد. وجود ماسه‌های تیزگوشه و شکسته به‌ویژه دارای پودر سنگ کم و فاقد ذرات ریزتر از $0/3$ میلی‌متر باعث افزایش افت فشار می‌شود.

به هر حال واضح است که **شکل ت ۱-۷** نمی‌تواند برای همه بتن‌ها بکار رود. گرانروی بتن، حداکثر اندازه اسمی سنگدانه، دانه‌بندی، افزودنی‌های شیمیایی و پودری معدنی، جنس و ریزی سیمان و شکل سنگدانه‌ها بویژه ماسه اثرات چشمگیری دارد، که اغلب آن‌ها در این شکل نادیده گرفته شده است.

این نمودار برای طول لوله افقی است. برای محاسبه طول معادل لوله افقی برای لوله‌های قائم، خم‌ها، تغییر مقطع و لوله‌های منعطف از **جدول ت ۱-۷** استفاده می‌شود.

جدول ت ۱-۷ طول معادل لوله افقی

ردی	واحد	قطر اسمی لوله (میلی‌متر)	طول معادل لوله افقی (متر)*
لوله قائم	یک متر	۱۰۰	۳
		۱۲۵	۴
		۱۵۰	۵
لوله مخروطی**	یک عدد	از ۱۷۵ به ۱۵۰ از ۱۵۰ به ۱۲۵ از ۱۲۵ به ۱۰۰	۳
خم لوله	یک عدد	خم ۹۰ درجه با شعاع نیم متر	۶
لوله انعطاف‌پذیر	هر عضو ۵ تا ۸ متری		۲۰

* مقادیر برای بتن‌های معمولی است.
** مقادیر برای لوله مخروطی با طول یک متر و بر اساس قطر لوله کوچکتر تعیین می‌شود.

بازده حجمی یک پمپ با توجه به طرح مخلوط و خواص بتن تازه متغیر است و به دلیل تراکم‌پذیری بتن، بازده واقعی از بازده نظری کمتر می‌باشد. همچنین در هنگام بتن‌ریزی، زمان‌هایی برای جابه‌جایی لوله‌ها و تراکم بتن صرف می‌شود. بنابراین در هنگام محاسبه نرخ جابه‌جایی بتن با پمپ، باید این زمان‌ها و بازده حجمی بتن در نظر گرفته شود، که در نتیجه ظرفیت تخلیه بتن از پمپ باید بیشتر از نرخ بتن‌ریزی مقطع در نظر گرفته شود. تعداد پمپ‌ها براساس ظرفیت مورد نیاز تخلیه بتن از پمپ، ظرفیت تخلیه هر پمپ، ابعاد بلوک، حجم کل بتن‌ریزی در مقطع، ترتیب بتن‌ریزی، نرخ بتن‌ریزی، ظرفیت سیستم تولید بتن، ظرفیت تراکم بتن، تعداد موقعیت‌های بتن‌ریزی و غیره تعیین می‌شود. برای بتن‌ریزی‌هایی که باید به‌صورت پیوسته انجام شود، اکیداً توصیه می‌شود تا پمپ اضافی (آماده به کار) نیز در نظر گرفته شود.

متن اصلی

تفسیر/توضیح

در شرایطی که انتظار می‌رود در هنگام بتن‌ریزی مشکلاتی به وجود آید، توصیه می‌شود عملکرد پمپ، فشار واقعی مورد نیاز و وضعیت تخلیه بتن از لوله به صورت عملی و قبل از شروع بتن‌ریزی مورد آزمایش قرار گیرد.

در برخی موارد باید توجه بیشتری به برنامه‌ریزی پمپ‌کردن بتن نمود که به شرح زیر است:

الف- پمپ کردن بتن‌های با عیار کم یا زیاد؛

ب- پمپ کردن بتن‌های با اسلامپ کمتر از ۹۰ میلی‌متر؛

ج- پمپ کردن بتن با یا بدون مواد افزودنی حباب‌ساز یا روان‌کننده آب؛

د- بتن‌ریزی در هوای سرد یا گرم؛

ه- بتن‌ریزی از ارتفاع بالا به پائین یا در طول‌های زیاد؛

و- بتن‌های سبک‌دانه، پرمقاومت، خودتراکم، الیافی و سایر بتن‌های خاص.

در این موارد انجام بتن‌ریزی آزمایشی قبل از بتن‌ریزی اصلی برای اندازه‌گیری افت فشار واقعی و تغییر در کیفیت بتن پمپ شده توصیه می‌شود. در صورت عدم امکان انجام آزمایش واقعی، می‌توان از اطلاعات پروژه‌های مشابه استفاده نمود.

در پمپ کردن بتن به‌ویژه در هوای گرم، ممکن است دمای بتن به مقدار قابل ملاحظه‌ای افزایش یابد. خنک کردن لوله پمپ به نحو مقتضی به ویژه در پمپ کردن طولانی توصیه می‌شود.

ب - بتن‌ریزی با جام

در روش بتن‌ریزی با جام، بتن از دستگاه تولید بتن و یا وسایل انتقال بتن از محل تولید به محل بتن‌ریزی (نظیر انتقال از کامیون مخلوط‌کن به داخل یک جام و حمل جام به محل بتن‌ریزی) انتقال داده می‌شود. این روش به دلیل اینکه جام با حرکت در جهت افقی و عمودی می‌تواند بتن را به محل نهایی بتن‌ریزی برساند، آسان و کاربردی است. همچنین این روش نیازمند افزایش یا اصلاح اسلامپ (مانند روش بتن‌ریزی با پمپ) نیست. برای حمل جام به‌طور معمول از جرثقیل استفاده می‌شود. توصیه می‌شود تخلیه بتن از زیر و مرکز جام صورت گیرد. در صورتی که باز شو دارای خروجی به صورت شیبدار یا سُرُره‌ای (جام بغل ریز) باشد، احتمال جداسدگی در بتن به شدت افزایش می‌یابد.

اندازه خروجی در ارتباط با حداکثر اندازه اسمی و روانی بتن مشخص می‌شود و بهتر است مقدار آن به مراتب بزرگتر از حداقل اندازه ذکر شده باشد.

ب - بتن‌ریزی با جام

الف) جام باید به شکلی ساخته شده باشد که جداسدگی در هنگام بارگیری و تخلیه بتن به حداقل برسد. همچنین باید از خروج شیره بتن در هنگام بسته بودن دریچه خروجی جام جلوگیری شود.

ب) در مواردی که در جام، همزن وجود ندارد، نگهداری طولانی بتن در جام سبب بروز مشکلاتی در تخلیه آن می‌شود. جام باید به نحوی باشد که در صورت باز شدن دریچه، تمام بتن بر اثر وزن خود تخلیه شود و درون جام، بتن باقی نماند. شیب جداره جام نباید از ۶۰ درجه کمتر و اندازه دهانه آن نباید از ۸ برابر حداکثر اندازه اسمی سنگدانه‌های بتن کوچک‌تر باشد.

متن اصلی

پ- بتن‌ریزی با ناوه (سرسره‌ای) و لوله (سرسره قائم)

الف) به‌عنوان یک قاعده کلی، استفاده از لوله نسبت به سرسره بتن ارجح است. وقتی سرسره بتن به کار گرفته می‌شود، شیب سرسره باید به حدی باشد که از جداسدگی جلوگیری شود و نباید از نسبت ۲ عمودی به ۳ افقی کمتر باشد. همچنین نباید از ۳ عمودی به ۲ افقی بیشتر باشد. سازه سرسره و روش به کار گرفته شده نباید منجر به جداسدگی بتن شود. بدین منظور در انتهای سرسره از یک مانع و قیف قائم باید استفاده کرد.

ب) لوله می‌تواند صلب و یا انعطاف پذیر باشد. حداقل قطر لوله باید در بالای لوله ۸ و در پایین ۶ برابر حداکثر اندازه اسمی سنگدانه باشد.

پ) محدودیتی در مورد ارتفاع بتن‌ریزی با لوله وجود ندارد. ت) در هنگام بتن‌ریزی دهانه خروجی لوله باید تا حد امکان به سطح نهایی بتن نزدیک شود. همچنین نباید بتن به‌طور ناگهانی و با حجم زیاد در یک محل ریخته شود و نیاز به جابجایی افقی باید کاهش یابد و جداسدگی پیش نیاید. در مواردی که در هنگام تخلیه، جداسدگی اتفاق بیافتد، باید بتن را قبل از استفاده دوباره مخلوط کرد.

ث) قبل و بعد از استفاده از سرسره بتن، سطح سرسره باید با آب شسته شود.

ت - سایر تجهیزات انتقال بتن

الف) در صورت استفاده از تسمه نقاله برای انتقال بتن، باید تمهیدات لازم برای جلوگیری از تغییر نسبت آب به سیمان و روانی بتن بر اثر تابش آفتاب، بارش باران و سایر شرایط آب و هوایی پیش‌بینی شود. برای جلوگیری از جداسدگی بتن در هنگام تخلیه باید از صفحات مانع و قیف، در انتهای تسمه نقاله یا در بین راه و قبل از تخلیه در قطعه مورد نظر استفاده کرد.

ب) در مواردی که از وسایل حمل دستی مانند فرغون و وسایل حمل موتوری مانند دامپر (فرغون موتوری) استفاده می‌شود، فاصله حمل نباید به ترتیب از ۶۰ و ۳۰۰ متر تجاوز کند و در هر حال باید از جداسدگی بتن جلوگیری شود.

تفسیر/توضیح

پ - بتن‌ریزی با ناوه (سرسره‌ای) و لوله (سرسره قائم)

انتقال بتن با سرسره بتن احتمال جداسدگی را افزایش می‌دهد. استفاده از بتنی که برای تسهیل کار، اسلالمپ بالایی دارد نیز وضعیت را نامطلوب‌تر می‌کند. بنابراین استفاده از لوله توصیه می‌شود. در صورتی که بتن به‌طور پیوسته از سرسره پایین نمی‌آید، باید یا شیب آن را افزایش داد و یا در نسبت‌های مخلوط بتن تغییر ایجاد کرد.

توصیه می‌شود قبل از اجرای بتن اصلی امکان انتقال بتن با سرسره با کیفیتی مناسب مورد آزمایش قرار گیرد. سرسره باید به‌گونه‌ای طراحی و ساخته شود که در محل اتصال درزها استحکام کافی در نظر گرفته شده باشد تا در اثر برخورد نیروی قائم بتن محل اتصال از هم جدا نشود.

در هنگام استفاده از سرسره بتن اکیدا توصیه می‌شود که در انتهای آن از قیف قائم برای کاهش جداسدگی استفاده شود. شکل سرسره بهتر است نیم دایره و قطر آن از ۸ برابر اسمی سنگدانه‌ها بیشتر باشد.

ت - سایر تجهیزات انتقال بتن

در بتن‌ریزی‌هایی که به‌صورت پیوسته انجام می‌گیرد، استفاده از تسمه نقاله انتخاب مناسبی است. در صورت استفاده از چندین تسمه نقاله، این قطعات باید به نحوی چیده شوند که اختلاف تراز بین آن‌ها زیاد نبوده و شیب آن‌ها نیز به نحوی تنظیم شود که از جداسدگی جلوگیری به‌عمل آید. در حمل با تسمه نقاله در مسافت‌های زیاد باید از پوشش‌های مناسب به عنوان سایبان استفاده شود تا تابش آفتاب، بارش باران و یا سایر عوامل جوی کیفیت بتن را تغییر ندهد.

همچنین در انتهای تسمه نقاله، با در نظر گرفتن تجهیزات مناسب (مانند تیغه)، از برگشت ملات جلوگیری شود. چنانچه انتهای تسمه نقاله ثابت باشد، در بتن‌ریزی در مقاطع بزرگ ناچار به جابجایی افقی بتن خواهیم بود که خود می‌تواند موجب جداسدگی شود. بنابراین باید حتی‌الامکان قطعه نهایی تسمه نقاله، امکان جابجایی افقی را داشته باشد.

متن اصلی

پ) استفاده از هر وسیله حمل، چنانچه منجر به جداشدگی در بارگیری و تخلیه نشود، مجاز است.

۴-۴-۷ عملیات بتن‌ریزی

الزامات زیر باید در عملیات بتن‌ریزی رعایت شود:

الف- بتن‌ریزی در هر قطعه از سازه باید تا حد امکان بطور پیوسته و در شرایط بدون بارش انجام شود. در بارندگی شدید، بتن‌ریزی مجاز نیست. در بارندگی محدود، کمتر از ۵ میلی‌متر در ساعت، می‌توان با استفاده از پوشش موقت، بتن‌ریزی را ادامه داد.

ب- بتن‌ریزی باید به نحوی انجام شود که موجب جابجایی قالب و شبکه آرماتور از محل اولیه خود نشود.

پ- بتن باید تا حد امکان در محل نهایی خود ریخته شود تا نیاز به جابجایی آن به حداقل برسد. در صورت نیاز به جابجایی باید از عدم جداشدگی بتن اطمینان حاصل شود. در مواردی که جداشدگی مشاهده شود، باید بتن‌ریزی متوقف و روش‌های مناسب برای حذف یا کاهش جداشدگی بتن به کار گرفته شود.

ت- بتن‌ریزی در تمام موارد باید به نحوی اجرا شود که سطح بتن تازه ریخته شده تا حد امکان هموار باشد.

ث- حداکثر ضخامت بتن در هر لایه بتن‌ریزی باید به ۰/۵ متر محدود شود. در مواردی که کل ضخامت بتن قطعه ۰/۶ متر باشد می‌توان آن را در یک لایه اجرا کرد.

ج- در صورت بتن‌ریزی در چند لایه، ضخامت لایه‌ها باید تقریباً مساوی باشد و بتن لایه جدید با بتن لایه قبل پیوستگی کامل پیدا کند. بدین منظور در هنگام تراکم، لرزاننده درونی (خرطومی) باید به میزان ۵۰ تا ۱۰۰ میلی‌متر در لایه قبلی فرو برده شود.

چ- محدوده بتن‌ریزی، ظرفیت بتن‌ریزی و فاصله زمانی بین بتن‌ریزی لایه‌ها باید به نحوی تعیین شود که درز سرد ایجاد نشود و بدین منظور باید امکان فرو بردن لرزاننده خرطومی تحت وزن خود به درون لایه قبلی بتن در هنگام تراکم، وجود داشته باشد.

ح- بتن‌ریزی در قالب‌هایی با ارتفاع زیاد، باید به کمک لوله و یا تجهیزات دیگر، تا حد امکان نزدیک به سطح بتن انجام شود. حداکثر فاصله از خروجی سرسره بتن، لوله، جام و

تفسیر/توضیح

در تابستان و زمستان امکان تغییرات شدید دما در حمل با تسمه نقاله وجود دارد که باید مورد توجه قرار گیرد.

ت ۴-۴-۷ عملیات بتن‌ریزی

به دلیل احتمال آسیب به شبکه آرماتورها و قالب‌ها، بتن‌ریزی باید با دقت انجام شود. همچنین نیروی انسانی آرماتوربند و قالب‌بند باید به صورت آماده به کار در حین بتن‌ریزی حضور داشته باشند تا در صورت آسیب احتمالی، اقدامات لازم را انجام دهند.

با توجه به افزایش احتمال جداشدگی بر اثر جابجایی افقی بتن، باید تلاش نمود تا بتن‌ریزی در محل نهایی صورت پذیرد.

در صورتی که در حین بتن‌ریزی جداشدگی شدیدی رخ دهد، دستیابی به کیفیت مناسب و با پیوستگی خوب، حتی با دوباره مخلوط کردن بتن نیز مشکل است. بنابراین در چنین مواقعی بتن‌ریزی باید قطع و دلیل جداشدگی شناسایی و برای بتن‌ریزی بعدی از بین برود. برای بتن‌های ریخته شده باید تا حد امکان با دوباره مخلوط کردن، مخلوط بتن را یکنواخت کرد.

درزهای اجرایی در اکثر مواقع یک نقطه ضعف در سازه محسوب می‌شوند، بنابراین باید با برنامه‌ریزی مناسب، درزهای اجرایی در محل‌های از پیش تعیین شده قرار گیرد.

برای دستیابی به بتن یکنواخت، ضروری است که بتن در لایه‌های افقی ریخته شود و به طور یکنواخت با لرزاننده تراکم شود. در بتن‌ریزی در احجام زیاد، توصیه می‌شود که میزان بتن ریخته شده در یک نقطه محدود شود. به این منظور باید تا حد امکان تعداد نقاط تخلیه بتن در مقطع افزایش یابد و سطح نهایی بتن در تمام نقاط تقریباً در یک تراز نگاه داشته شود. هنگامی که حجم بتن ریخته شده در یک نقطه زیاد شود، امکان تراکم مناسب بتن وجود ندارد و سطح بتن ناهموار خواهد شد. در مواقعی که به ناچار نقاط تخلیه بتن در مقطع محدود است، باید سرعت بتن‌ریزی به نحوی تنظیم شود که امکان تراکم مناسب بتن به وجود آید.

از ریختن یک‌باره بتن ستون و تراکم یک‌باره آن پرهیز شود و ضابطه حداکثر ضخامت ۰/۵ متر نیز باید رعایت شود.

هنگامی که حداکثر ضخامت لایه، به ۰/۵ متر محدود می‌شود، جابجایی افقی بتن به حداقل می‌رسد. بنابراین حد ۰/۵ متر به عنوان یک حداکثر ضخامت مناسب، توصیه می‌شود. در مواردی که ضخامت‌های بیشتر برای یک لایه در نظر گرفته می‌شود، باید با انجام آزمایش عدم کاهش کیفیت بتن به اثبات برسد و یا با روش‌های پیشنهادی کیفیت مناسب بتن تامین شود. در استفاده از بتن خودتراکم، بتن‌ریزی در لایه‌های متعدد موضوعیت ندارد.

محدودیت فاصله زمانی بین لایه‌ها به دلیل اطمینان از عدم ایجاد درز سرد بین لایه‌ها باید رعایت شود. برای جلوگیری از درز سرد باید فاصله زمانی بین لایه‌ها با در نظر گرفتن ملاحظات شامل نوع

متن اصلی

- دیگر تجهیزات تا سطح بتن‌ریزی (ارتفاع سقوط آزاد بتن) ۱/۵ متر توصیه می‌شود.
- خ- نرخ ارتفاعی بتن‌ریزی در اعضای قائم و در شرایط معمول حداکثر ۳ متر در ساعت توصیه می‌شود.
- د- در مواردی که بتن‌ریزی تیر و سقف به‌طور پیوسته با دیوار و ستون انجام می‌شود، برای جلوگیری از ترک‌های ناشی از نشست بتن، باید ابتدا بتن‌ریزی ستون و دیوار و سپس بتن‌ریزی تیر و سقف انجام شود.
- ذ- در بتن‌ریزی در مجاورت زمین، ابتدا باید بتن مگر (کم مایه) ریخته شود.
- ر- از ریختن یکباره بتن ستون و تراکم یکباره آن باید پرهیز شود. در این رابطه ضابطه حداکثر ضخامت لایه ۵۰۰ میلی‌متری رعایت شود.
- ز- پرتاب بتن به‌وسیله ادواتی مانند بیل مجاز نیست.

تفسیر/توضیح

بتن، کارایی بتن، فاصله زمانی بین ساخت تا اتمام بتن‌ریزی، دمای بتن و روش تراکم، مشخص شود. به خصوص در هوای گرم و با شدت تبخیر زیاد، به دلیل گیرش سریع‌تر یا خشک‌شدگی زود هنگام، احتمال وقوع درز سرد بیشتر است؛ زیرا نمی‌توان لرزاننده خرطومی را در لایه زیرین فرو برد. همچنین در بتن‌ریزی‌هایی با حجم زیاد به دلیل طولانی شدن زمان ساخت تا اتمام تراکم، باید دقت بیشتری صورت گیرد.

به جز در محل‌هایی که درز اجرایی پیش‌بینی شده است، بتن‌ریزی باید تا اتمام بتن‌ریزی مقطع به‌طور پیوسته ادامه یابد.

فاصله زمانی بتن‌ریزی بین دو لایه بستگی به نوع سیمان، میزان مصرف مواد افزودنی شیمیایی، دمای بتن، دمای محیط و برخی عوامل دیگر دارد. در مواقعی که احتمال وقوع درز سرد زیاد است باید با در نظر گرفتن تدابیری مانند استفاده از مواد افزودنی شیمیایی دیرگیر، کاهش ارتفاع لایه بتن‌ریزی یا افزایش توان تولید، حمل و ریختن بتن، از وقوع آن جلوگیری کرد. به هر حال برای شرایط معمول مقادیر داده شده در **جدول ت ۷-۲** باید مد نظر قرار گیرد. فاصله زمانی بین لایه‌ها برابر است با فاصله زمانی، پس از اتمام تراکم لایه قبلی تا بتن‌ریزی لایه جدید، که شامل زمان توقف بین بتن‌ریزی دو لایه است. بدیهی است در بیشتر موارد فاصله زمانی مجاز ممکن است به مراتب کمتر از مقادیر ذکر شده در این جدول باشد.

جدول ت ۷-۲ حداکثر فاصله زمانی بین بتن‌ریزی دو لایه متوالی

حداکثر فاصله زمانی بین دو لایه	دمای محیط
۱/۵ ساعت	بیشتر از ۲۵°C
۲/۰ ساعت	۲۵°C یا کمتر

در مواقعی که بتن از ارتفاع زیاد (مانند بتن‌ریزی ستون و دیوار) تخلیه می‌شود، به‌دلیل برخورد بتن با قالب و آرماتور، جداشدگی اتفاق می‌افتد. همچنین این نوع بتن‌ریزی می‌تواند موجب باقی ماندن بتن خشک شده روی سطوح آرماتورها و قالب در ارتفاع بالاتر شده که در بتن‌ریزی لایه بعدی موجب عدم پیوستگی بتن و میلگرد شود. در چنین مواقعی باید با در نظر گرفتن بازشو در ترازهای پایین‌تر (در فواصل ۱/۵ متری) و یا از لوله و یا سرسره بتن برای نزدیک کردن خروجی بتن به سطح کار استفاده نمود. افزایش ارتفاع سقوط آزاد بتن نیز می‌تواند به افزایش حفرات سطحی بتن منجر شود. بنابراین برای جلوگیری از جداشدگی بتن، ارتفاع تخلیه باید از قبل مشخص باشد تا تمهیدات لازم در این زمینه در نظر گرفته شود. با استفاده از طرح مخلوط‌های خاص یا بکارگیری مواد اصلاح کننده گرانروی، کاهش حداکثر اندازه سنگدانه، بکارگیری بافت دانه‌بندی ریزتر، افزایش مواد سیمانی و پودری معدنی (فعال یا

متن اصلی

تفسیر/توضیح

غیرفعال) می‌توان از جداشدگی بتن حتی برای ارتفاع سقوط آزاد بیشتر، جلوگیری نمود. به هر حال چنانچه بتوان نشان داد که در ارتفاع سقوط آزاد بیشتر از حد ذکر شده در این بند، جداشدگی اتفاق می‌افتد، منعی برای آن در آیین‌نامه‌های معتبر دنیا وجود ندارد.

بتن‌ریزی به‌طور پیوسته و با سرعت ارتفاعی زیاد موجب افزایش فشار بتن به قالب‌ها می‌شود. همچنین می‌تواند موجب افزایش آب‌انداختن و جداشدگی به دلیل افزایش فشار شده که در نتیجه چسبندگی بتن و آرماتورها کاهش می‌یابد. تجربه نشان می‌دهد، افزایش سرعت بتن‌ریزی ممکن است به افزایش حفرات سطحی بتن بیانجامد. سرعت بتن‌ریزی باید براساس شکل مقطع، طرح مخلوط، روش تراکم و سایر عوامل، محدود شود. به‌طور معمول، حداکثر این سرعت ۲ تا ۳ متر ارتفاعی در ساعت تعیین می‌شود. توصیه می‌شود نرخ ارتفاعی بتن‌ریزی در شرایطی مانند هوای سرد و یا استفاده از دیرگیرکننده‌ها، به ۲ متر در ساعت محدود شود.

در برخی بتن‌ریزی‌ها، مثلاً بتن‌ریزی همزمان تیر و دال و یا دیوار و یا بتن‌ریزی اعضای مانند طره‌های دارای تغییر مقطع قابل توجه ناگهانی، به دلیل اختلاف در ضخامت مقطع، نشست‌های خمیری متفاوتی به‌وجود می‌آید. این اختلاف نشست تمایل به ترک‌خوردگی در محل این تغییر مقطع را افزایش می‌دهد. در چنین مواردی باید ابتدا بتن ستون‌ها ریخته شود و با یک وقفه زمانی، اجازه نشست به بتن داده شده و یا تراکم مجدد انجام گیرد؛ سپس بتن تیر و دال ریخته شود. این زمان حدود ۱ تا ۲ ساعت است که البته به دما و نسبت‌های مخلوط نیز بستگی دارد.

با توجه به انبوهی میلگردها در مقاطع سازه‌ای، به‌خصوص ستون و دیوار برشی و محل تقاطع تیر و ستون، به نظر می‌رسد امروزه استفاده از بتن خود تراکم می‌تواند کمکی برای جای‌دهی مناسب بتن در اطراف میلگردها و گوشه‌های قالب باشد. بنابراین توصیه می‌شود در صورت داشتن امکانات و کنترل مناسب، از بتن خود تراکم در چنین مواردی استفاده شود. در این حالت بتن به‌صورت یکپارچه ریخته شده و نیازی به رعایت ضخامت حداکثر لایه بتن‌ریزی نیست. اما بهتر است سرعت ارتفاعی بتن‌ریزی برای کاهش حفرات هوای سطحی و فشار وارد بر قالب‌ها، به همان ۳ متر در ساعت محدود شود.

ت ۷-۵ تراکم بتن

۷-۵ تراکم بتن

ت ۷-۵-۱ کلیات

۷-۵-۱ کلیات

ت ۷-۵-۱-۱ هدف از تراکم بتن، خروج هوای ناخواسته از بتن است. بدیهی است در عملیات تراکم نباید حباب هوای عمده ایجاد شده با حجم زیادی خارج شود.

۷-۵-۱-۱ منظور از تراکم بتن کاهش یا حذف حباب هوای غیرعمدی یا ناخواسته در بتن است. این عمل به کمک لرزش یا فشار و ضربه و یا ترکیبی از آن‌ها انجام می‌شود، بطوری‌که

متن اصلی

پس از بازکردن قالب، سطح بتن دارای کمترین حفرات سطحی و سایر نواقص و کاستی‌ها باشد.

۲-۱-۵-۷ بطور کلی لرزاننده‌های داخلی برای تراکم بتن ارجح هستند. لرزاننده قالب ممکن است برای برخی اعضا مانند دیوارهای نازک که استفاده از لرزاننده داخلی مشکل است به کار گرفته شود.

تفسیر/توضیح

ت ۷-۵-۱ با توجه به تنوع و عملکرد لرزاننده‌ها، انتخاب نوع لرزاننده مناسب با توجه به نوع کار، از اهمیت زیادی برخوردار است. مشخصات لرزاننده‌های داخلی و عملکرد آن‌ها در **جدول ت ۳-۷** ارائه شده است.

هنگامی که از لرزاننده خارجی (بدنه) استفاده می‌شود، انتخاب نوع مناسب، محل نصب و اتصال مناسب به قالب اهمیت پیدا می‌کند. شعاع تاثیر لرزاننده بدنه (قالب)، حداکثر ۳۰ سانتی‌متر است. برای دیوارهای با ضخامت تا ۶۰ سانتی‌متر به شرط اینکه از دو طرف لرزانده شود و لرزاننده دارای شعاع اثر ۳۰ سانتی‌متر باشد، استفاده از لرزاننده بدنه مجاز است. برای ضخامت‌های بیش از ۶۰ سانتی‌متر، قسمت مرکزی باید با لرزاننده داخلی متراکم شود.

جدول ت ۳-۷ محدوده مشخصات لرزاننده‌های داخلی و عملکرد آن‌ها

گروه	قطر mm	فرکانس پیشنهادی ^۱ ، Hz	دامنه نوسان متوسط، mm	شعاع عمل mm ^۲ ، °	نرخ ریختن بتن ^۳ ، m ³ /h	کاربرد
۱	۴۰-۲۰	۲۵۰-۱۵۰	۰/۸ - ۰/۴	۱۵۰-۷۵	۴-۱	بتن روان و پلاستیک در اعضای نازک و کم ضخامت و محل‌های محصور شده. ممکن است به عنوان مکمل لرزاننده‌های بزرگتر به ویژه در کارهای پیش‌تنیده جایی که کابل‌ها و جای درجه‌ها در قالب‌ها تراکم ایجاد می‌کنند. همچنین برای ساخت نمونه‌های آزمایشگاهی به کار می‌رود.
۲	۶۵-۳۰	۲۱۰-۱۴۰	۱ - ۰/۵	۲۵۰-۱۲۵	۸-۲	بتن پلاستیک در دیوارهای نازک، ستون‌ها، تیرها، شمع‌های پیش ساخته، دال‌های نازک و در طول درزهای ساختمانی، ممکن است به عنوان مکمل لرزاننده‌های بزرگ برای مناطق محدود به کار رود.
۳	۹۰-۵۰	۲۰۰-۱۳۰	۱/۳ - ۰/۶	۳۵۰-۱۷۵	۱۵-۵	بتن سفت و پلاستیک (اسلامپ کمتر از ۸ سانتی‌متر) در ساختمان‌های عمومی نظیر دیوارها، ستون‌ها، تیرها، شمع‌های پیش ساخته و دال‌های سنگین، لرزاننده کمکی در مجاورت قالب‌های بتن حجیم و روسازی‌ها، می‌تواند به صورت گروه لرزاننده‌ها برای عرض کامل روسازی بتنی به کار رود.
۴	۱۵۰-۷۵	۱۸۰-۱۲۰	۱/۵ - ۰/۸	۵۰۰-۳۰۰	۳۱-۱۱	بتن حجیم و سازه‌ای با اسلامپ (Δcm) که در مقادیر (۳m ³) در قالب‌های نسبتاً باز در ساختمان‌های سنگین (نیروگاه‌ها، پایه‌های عظیم پل‌ها و پی‌ها)، همچنین لرزاننده کمکی در ساخت سد نزدیک قالب‌ها و اطراف اقلام جاگذاری شده و آرماتورهای فولادی.
۵	۱۷۵-۱۲۵	۱۴۰-۹۰	۲ - ۱	۶۰۰-۴۰۰	۳۸-۱۹	بتن حجیم در سدهای وزنی، پایه‌های بزرگ، دیوارهای حجیم. ۲ یا چند لرزاننده ممکن است همزمان برای لرزاندن مقادیر بتن در حد (۳m ³) یا بیشتر در یک زمان در داخل بتن قالب به کار رود.

۱- بر اساس فرکانس در داخل بتن بدست آمده است.

۲- شعاع عمل در بتن کاملاً متراکم اندازه‌گیری شده است.

۳- این محدوده‌ها نه تنها قابلیت لرزاننده را نشان می‌دهد، بلکه تفاوت در کارایی مخلوط، نسبت خروج هوا، یا شرایط دیگری که در ساخت و ساز وجود دارد، را نیز منعکس می‌کند.

۴- فرض بر این است که فاصله قرار دادن ۱- ۱/۵ برابر شعاع نفوذ است و این ویبراتور دو سوم زمان، در بتن قرار می‌گیرد.

متن اصلی

۲-۵-۷ الزامات اجرایی

۲-۵-۷-۱ در هنگام تراکم با لرزاننده داخلی، لرزاننده باید حدود ۵۰ تا ۱۰۰ میلی‌متر در لایه قبلی فرو برده شود.

۲-۵-۷-۲ فاصله فرو بردن و زمان لرزاندن در هر موقعیت باید به نحوی در نظر گرفته شود که بتن به میزان کافی متراکم شود.

۲-۵-۷-۳ لرزاننده باید به صورت تقریباً عمودی در بتن فرو برده و سپس در همان حالت بیرون آورده شود. بیرون کشیدن لرزاننده باید آرام و بگونه‌ای صورت گیرد که اثری از محل بیرون آوردن آن مشاهده نشود.

۲-۵-۷-۴ کفایت لرزاندن بتن با مشاهده اتمام خروج حباب هوا و شروع به روزدن شیره بتن حاصل می‌شود.

۲-۵-۷-۵ حداکثر فاصله نقاط فرو بردن لرزاننده داخلی باید ۱/۵ برابر شعاع اثر آن در نظر گرفته شود، در مجاورت قالب‌ها، حداکثر فاصله از قالب (۷۵× شعاع) اثر آن است.

۲-۵-۷-۶ لرزاندن مجدد بتن می‌تواند برای جلوگیری از ترک‌های ناشی از نشست خمیری و بهبود کیفی آن انجام شود. لرزاندن مجدد باید قبل از گیرش اولیه و تا حد امکان با تاخیر انجام شود. به شرط آن که هنوز امکان فرو بردن و لرزاندن بتن وجود داشته باشد.

تفسیر/توضیح

۲-۵-۷ الزامات اجرایی

۲-۵-۷-۱ الی ۲-۵-۷-۶ نفوذ لرزاننده در لایه قبلی به منظور یکپارچگی لایه‌های متوالی بتن‌ریزی ضروری است. کیفیت مناسب سطح نمایان بتن علاوه بر ایجاد نمای مناسب، از نظر دوام و آب‌بندی نیز اهمیت دارد. بنابراین تراکم کافی در نزدیکی سطوح قالب باید انجام و از خروج بتن از محل درز قالب جلوگیری شود. همچنین نباید لرزاننده به قالب و یا میلگرد چسبانده شود.

توصیه می‌شود با تعبیه سکو و تمهیدات لازم، امکان مشاهده سطح بتن در هنگام تراکم فراهم آید.

مدت زمان نگه داشتن لرزاننده در هر محل و به کارگیری آن در فواصل مختلف باید به نحوی تعیین شود که بتن تازه به‌طور یکنواخت متراکم شود. زمان نگه‌داشتن و انتخاب فواصل باید به نیروهای فنی آموزش داده شود. موارد مهم در متراکم کردن شامل موارد زیر است:

لرزاننده داخلی باید تا حد امکان به صورت عمودی و با فواصل تقریباً یکسان وارد بتن شود. فواصل نباید از ۱/۵ برابر شعاع تاثیر لرزاننده بیشتر باشد. شعاع تاثیر، به قطر، تواتر و دامنه نوسان لرزاننده، کارایی بتن، ابعاد عضو و تراکم میلگرد در عضو بستگی دارد. تصمیم‌گیری در خصوص انتخاب نوع، مشخصات لرزاننده و مدت زمان لرزاندن، باید با توجه به استعداد جاداشدگی و خاصیت پُرکنندگی بتن صورت گیرد.

پایان خروج هوا معمولاً با شروع به روزدگی شیره بتن در سطح همراه است و می‌تواند نشانه‌ای بر کفایت لرزاندن بتن باشد. از علایم شروع به روزدن بتن، براق شدن سطح بتن است. این زمان با توجه به قدرت لرزاننده و کارایی بتن مصرفی حدود ۵ تا ۲۵ ثانیه است. گاه کفایت لرزاندن با توجه به تغییر صدای لرزاننده مشخص می‌شود که نیاز به تجربه دارد.

با توجه به اینکه در قطعاتی مانند دیوار و ستون، معمولاً روزدن شیره قابل مشاهده نیست، زمان لازم را می‌توان از مدت زمان لازم برای تراکم بتن مشابه در اعضای که روزدن شیره آن‌ها قابل مشاهده است برآورد نمود.

بیرون کشیدن سریع لرزاننده از داخل بتن موجب باقی ماندن حفره لرزاننده در داخل بتن می‌شود (به ویژه در بتن‌هایی با کارایی کم). لرزاندن اضافی ممکن است موجب جاداشدگی و یا از بین رفتن حباب‌های عمدی (خواسته) شود.

متن اصلی

تفسیر/توضیح

نباید از لرزاننده داخلی برای جابجایی بتن استفاده کرد، زیرا موجب جداسدگی آن می‌شود. باید از حرکت لرزاننده به صورت افقی در بتن اجتناب کرد.

نوع، قطر و تعداد لرزاننده‌های لازم باید با توجه به حجم بتن‌ریزی در واحد زمان، ابعاد مقطع، حداکثر اندازه سنگدانه، اسلامپ بتن و سایر عوامل به نحوی انتخاب شود که تراکم مناسب و یکنواختی به وجود آید.

زمان تراکم مجدد که به معنای تراکم دوباره بتن بعد از تکمیل تراکم اول و پس از آب انداختن بتن است، باید به صورت دقیقی انتخاب شود. چنانچه تراکم مجدد در زمان مناسب انجام شود، موجب کاهش فضاهاى خالی ناشی از خروج آب رو زده و همچنین پُر کردن فضای خالی زیر میلگردها و افزایش چسبندگی میلگردها به بتن می‌شود. بهترین عملکرد تراکم مجدد، هنگامی رخ می‌دهد که تا حد امکان تراکم بتن به تاخیر بیفتد. ولی در صورتی که این زمان بیش از حد به تاخیر بیفتد می‌تواند به ایجاد ترک در سطح بتن منجر شود. همچنین باید دقت شود که تراکم مجدد از طریق آرماتورها به بتن منتقل نشود. به خصوص اگر زمان گیرش آن گذشته یا به مقدار زیادی سفت شده است. معمولاً در دال‌ها استفاده از ماله‌های پروانه‌ای (هلیکوپتری) چنین نقشی را ایفا می‌کنند.

۶-۷ پرداخت سطح بتن

ت ۶-۷ پرداخت سطح بتن

۱-۶-۷ کلیات

ت ۱-۶-۷ کلیات

۱-۶-۷-۱ هدف از پرداخت سطح بتن، صاف و هموار کردن و تسطیح سطح نهایی و در صورت لزوم زبر کردن آن، و تامین کیفیت مقاومت سایشی و دوام مطلوب آن می‌باشد. عملیات پرداخت سطح باید بلافاصله بعد از ریختن بتن، در حالتی که بتن خمیری است، به اجرا گذاشته شود.

ت ۱-۶-۷-۱ درجه همواری سطح بتن در استانداردها و آیین‌نامه‌ها و در مشخصات فنی آورده می‌شود. شیوه نادرست پرداخت سطح می‌تواند اثر نامطلوبی بر کیفیت سطح بتن باقی گذارد و آن را در برابر شرایط محیطی سخت، تضعیف کند.

۱-۶-۷-۲ مشکلات پرداخت سطح بتن معمولاً آب انداختن و یا خشک‌شدگی زیاد ناشی از تبخیر بتن تازه و جمع‌شدگی ناشی از آن است، که در صورت عدم برخورد صحیح و اقدام به موقع می‌تواند ایراداتی را در تامین کیفیت سطح بتن به وجود آورد.

ت ۱-۶-۷-۲ در صورتی که استعداد آب انداختن بتن وجود داشته باشد، پس از ریختن و تراکم بتن و معمولاً به دنبال شمشه‌گیری اولیه، رو زدن آب آغاز می‌شود. چنانچه در مرحله دوم و به‌ویژه در مرحله سوم پرداخت سطح (در صورت لزوم)، بتن در حال آب‌انداختن باشد و یا با آب رو زده، پرداخت انجام شود، کیفیت سطح بتن از نظر سایشی و دوام (پوسته‌شدگی، پودرشدگی و ...) تضعیف خواهد شد. در صورتی که به‌ویژه مرحله سوم پرداخت، قبل از شروع به رو زدن آب انجام شود، کیفیت بسیار ضعیفی را شاهد خواهیم بود و سطح بتن به‌زودی پوسته شده و یا دچار پودرشدگی

متن اصلی

تفسیر/توضیح

خواهد شد. برای اجرای مرحله سوم لازم است بتن تا حدی سفت شود و آب روزه جمع‌آوری شود.

۲-۶-۷ مراحل اجرایی پرداخت سطح

۱-۲-۶-۷ پرداخت سطح بتن می‌تواند مراحل چهارگانه: شمشه‌گیری، تخته ماله‌زنی، ماله‌کشی، زبر کردن و ایجاد بافت خاص را، شامل شود، که از بین آن‌ها اجرای دو مرحله اول الزامی است و باید به ترتیب ذکر شده بکار گرفته شود. اجرای دو مرحله دیگر بستگی به کاربری و مشخصات پروژه دارد و باید بعد از دو مرحله اول اجرا شود.

۲-۲-۶-۷ الزامات مراحل چهارگانه به شرح «الف» تا «ت» زیر است:

ت ۲-۶-۷ عملیات اجرایی پرداخت سطح

ت ۱-۲-۶-۷ الزاماً برای همه سطوح نیاز به همه مراحل پرداخت به‌ویژه مرحله سوم و چهارم وجود ندارد. به‌هرحال مرحله اول و دوم الزامی خواهد بود.

مراحل پرداخت سطح، به‌ویژه برای دال‌ها یا کف‌ها بسته به کاربرد آن می‌تواند متفاوت باشد و بر این اساس باید در مورد آن تصمیم‌گیری شود.

ت ۲-۲-۶-۷ تعداد مراحل پرداخت سطح بتن به نوع و کیفیت سطح مورد نظر بستگی دارد و شامل مراحل زیر است:

- مرحله اول: شمشه‌گیری و رساندن تراز بتن به حد مورد نظر (افقی یا شیب‌دار) پس از تراکم بتن؛
- مرحله دوم: استفاده از تخته ماله برای هموار کردن سطح و فروبردن سنگدانه‌های درشت در بتن (تخته ماله‌زنی)؛
- مرحله سوم: استفاده از ماله برای ریزبافت کردن و بستن منافذ ریز و آب‌بندی و تراکم مناسب (ماله‌کشی) برای لیسسه‌ای کردن؛
- مرحله چهارم: زبر کردن یا جاروکشی و برس‌کشی و مضرس کردن سطح (ایجاد بافت سطحی خاص).

الف - این مرحله معمولاً بلافاصله پس از تراکم بتن انجام می‌شود. شمشه می‌تواند دستی یا مکانیکی باشد.

الف - مرحله اول - شمشه‌گیری و تراز کردن سطح: این مرحله با استفاده از شمشه و نقاط یا نوارهای کنترل تراز سطح و با حرکت دادن شمشه به‌صورت اره‌ای به سمت مورد نظر اجرا می‌شود و سطح بتن به تراز دلخواه رسانیده شده و پستی و بلندی سطح آن از بین برده می‌شود و تا حدودی هموار می‌شود.

ب - مرحله دوم - تخته ماله‌زنی: در این مرحله با استفاده از تخته ماله دسته بلند یا دسته کوتاه، سنگدانه‌های درشت در بتن فرو برده شده و پنهان می‌شود تا ناصافی‌های مربوط به شمشه‌گیری از بین برود. تخته ماله دسته بلند ممکن است شیارهایی را به‌وجود آورد که با استفاده از تخته ماله دسته کوتاه می‌توان آن‌ها را حذف کرد.

ب - مرحله دوم، همواره باید پس از مرحله اول انجام شود. تخته ماله می‌تواند چوبی یا از آلیاژ فولاد منیزیمی باشد. صاف کردن سطوح با تخته ماله منیزیمی برای بتن‌های غیر حباب‌دار و با روانی زیاد مناسب‌تر است و سطح صاف‌تر و با دوام‌تری را نسبت به تخته ماله چوبی به‌وجود می‌آورد و کار با آن راحت‌تر است. تخته ماله معمولاً دارای عرض ۷۵ تا ۱۰۰ میلی‌متر و طول ۳۰۰ تا ۵۰۰ میلی‌متر است. فرد پرداخت‌کننده سطح در این حالت باید از کفش‌های مخصوص و عریض استفاده کند و یا در زیر زانوی خود تخته‌ای قرار دهد تا بیش از ۳ میلی‌متر در بتن فرو نرود و جا نیندازد. تخته ماله را نباید کج نمود (از بغل یا سر و ته). در استفاده از تخته ماله نباید سطح را آب‌بند کرد و زیاده از حد صاف نمود و

متن اصلی

تفسیر/توضیح

باید اجازه داد تا آب بتن خارج شود و رو بزند. به نظر می‌رسد ماله‌های پلاستیکی نباید برای تخته ماله‌زنی استفاده شود، زیرا اجازه نمی‌دهد آب بتن رو بزند.

پ - مرحله سوم در صورت لزوم پس از مرحله دوم قابل اجرا است. ماله‌کشی با فشار زیاد و حتی با کج کردن آن می‌تواند انجام شود تا سطح متراکم، صاف و لیس‌ای حاصل شود. ماله‌کشی می‌تواند با ماله‌های دستی و یا مکانیکی (به‌ویژه پروانه‌ای یا هلیکوپتری) انجام شود. ماله‌های دستی معمولاً از ورق فولادی به عرض ۷۵ تا ۱۲۵ میلی‌متر و طول ۲۵۰ تا ۵۰۰ میلی‌متر ساخته می‌شوند. هر چه بتن سفت‌تر باشد از ماله‌هایی با عرض و طول کوچک‌تر استفاده می‌شود تا فشار بیشتری اعمال شود.

ت - گاه مرحله ماله‌کشی حذف می‌شود و ایجاد بافت سطحی خاص پس از تخته‌ماله‌زنی انجام می‌شود. برس‌کشی یا جاروکشی یا گونی‌کشی باید در جهت مورد نظر و مشخص شده توسط مهندس مشاور انجام شود.

ت ۷-۷ عمل‌آوری بتن

ت ۱-۷-۷ کلیات

ت ۱-۷-۷-۱ هیدراته شدن سیمان به رطوبت نیاز دارد اما دمای بتن بر آهنگ آن اثرگذار است. در دمای کمتر از ۵ درجه سلسیوس آهنگ هیدراته شدن آنقدر کاهش می‌یابد که از نظر مهندسی می‌توان آن‌را متوقف تلقی نمود.

ت ۲-۱-۷-۷ برای اطلاعات بیشتر در خصوص عمل‌آوری تسریع شده می‌توان به نشریه شماره ۳۸۸ سازمان برنامه و بودجه مراجعه کرد.

پ- مرحله سوم - ماله‌کشی: این مرحله برای ریزبافت کردن و بستن منافذ ریز و آب‌بندی و تراکم مناسب برای لیس‌های کردن، به کمک ماله یا کمچه فلزی، به کار برده می‌شود و در صورت نیاز بعد از تخته ماله‌زنی اجرا می‌شود. قبل از این مرحله باید روزدن آب بتن کامل شده و آب روزه، تبخیر یا از سطح بتن به کمک پارچه، گونی یا هر نوع ماده جاذب، زدوده شود. همچنین می‌توان از دستگاه‌های مکشی برای حذف آب روزه استفاده کرد.

ت- مرحله چهارم - زبر کردن، برس‌کشی یا جاروکشی سطح: این مرحله برای ایجاد بافت سطحی و به‌وجود آوردن ناهمواری‌های خاص اجرا می‌شود و در آن نیاز به زبر کردن، برس‌کشی یا جاروکشی و گونی‌کشی سطح می‌باشد. این مرحله معمولاً پس از ماله‌کشی، مرحله سوم، اجرا می‌شود. بافت سطحی خاص و ناهمواری‌های مورد نظر توسط مهندسین مشاور مشخص می‌شود.

ت ۷-۷ عمل‌آوری بتن

ت ۱-۷-۷ کلیات

ت ۱-۷-۷-۱ عمل‌آوری بتن به مجموعه‌ای از اقدامات یا تدابیری گفته می‌شود که برای رسیدن به مقاومت و دوام مورد نظر باید بر روی بتن ریخته و متراکم شده، انجام شود. این اقدامات شامل مراحل «الف» و «ب» زیر است:
الف - مرحله اولیه یا مرحله محافظت؛
ب - مرحله نهایی یا مرحله مراقبت.

ت ۲-۱-۷-۷ مراحل فوق را می‌توان به روش عادی، با سرعت کم، یا روش تسریع شده انجام داد. در این آیین‌نامه به طور عمده به روش عادی پرداخته و ضوابط آن ارائه می‌شود. روش تسریع شده معمولاً مربوط به قطعات پیش ساخته است و در کارخانه یا با امکانات خاص بکار برده می‌شود.

ت ۳-۱-۷-۷ در مواردی که در حین عمل‌آوری بتن دمای هوا افت شدید داشته باشد، و به زیر ۵+ سلسیوس برسد هیدراته شدن سیمان ممکن است دچار اختلال شود و برای جلوگیری

متن اصلی

از آن نیاز به گرما رسانی می‌باشد. گرما رسانی در این شرایط روش‌های اجرایی مختلفی دارد که به آن‌ها «پروراندن بتن» گفته می‌شود، و جزییات آن در بند ۷-۷-۵ ارایه شده است.

۲-۷-۷ عمل‌آوری اولیه یا محافظت

عمل‌آوری اولیه مربوط به مرحله‌ای است که بتن، سخت نشده است یا مراحل ابتدایی سخت شدن را می‌گذراند. در این مرحله بتن ممکن است تحت اثر آسیب‌ها و اثرات نامطلوب، مانند، شسته شدن با جریان آب یا رگبار، خشک شدگی اولیه در اثر وزش باد یا تابش مستقیم آفتاب، یخ‌زدن سریع در هوای بسیار سرد و لرزش و ضربه ناگهانی قرار گیرد. برای جلوگیری از این آسیب‌ها باید تدابیر و اقدامات لازم پیش‌بینی شود.

تفسیر/توضیح

ت ۲-۷-۷ عمل‌آوری اولیه یا محافظت

غفلت در این موارد معمولاً به ایجاد ترک یا ایجاد نمای ضعیف و نامطلوب و در کل به کاهش کیفیت بتن منجر می‌شود. به‌رحال از شوک‌های حرارتی باید پرهیز کرد. ریختن بتن روی سطوح بسیار سرد و یخ زده و در مجاورت قالب‌های خیلی سرد (به‌ویژه فلزی) و یا میلگردهای سرد و یخ‌زده و همچنین بتن‌ریزی در مجاورت قالب‌ها و میلگردهای داغ می‌تواند چنین شوک‌های حرارتی را به‌وجود آورد.

ایجاد پوشش در سطح بتن با استفاده از ورقه نایلونی، برای جلوگیری از آسیب رگبار و شسته شدن در اثر جریان آب، جلوگیری از تبخیر سریع در اثر وزش باد، به‌ویژه باد گرم و خشک لازم است. چنانچه نمای سطح، مهم باشد، باید به کمک وسایل مناسب از تماس نایلون با سطح بتن تازه، جلوگیری کرد.

از جمله روش‌های حفاظتی برای بتن تازه ریخته شده و جوان، می‌توان به مواد شیمیایی کاهنده تبخیر، عایق‌بندی حرارتی برای جلوگیری از یخبندان سریع و زود هنگام در هوای خیلی سرد و یا جلوگیری از وارد آمدن ضربه به بتن یا قالب و ممانعت از ایجاد لرزش در اثر عوامل مختلف مانند حرکت ماشین‌آلات سنگین، غلتک‌ها و غیره، اشاره کرد.

در مواردی که آب انداختن بتن، به‌شدت کم می‌شود یا از بین می‌رود، نیاز به حفاظت بیشتر در برابر تبخیر وجود خواهد داشت. استفاده از پوزولان‌های مختلف به‌ویژه دوده سیلیس یا استفاده از مواد سیمانی یا پودری زیاد در بتن و یا کاهش شدید نسبت آب به مواد سیمانی می‌تواند موجب حذف یا کاهش شدید آب انداختن شود.

بتن خودتراکم یا بتن غلطکی از جمله این موارد محسوب می‌شوند. در مواردی که در فاصله زمانی پرداخت سطح، تا شروع عمل‌آوری نهایی، استفاده از آب پاشی با فشار یا پوشش‌های مرطوب امکان آسیب‌رسانی به سطح بتن را دارد، نیاز به حفاظت از سطح، در این مدت با کمک مه‌پاشی یا مواد شیمیایی غشاساز، وجود دارد که گاه آن را «عمل‌آوری میانی» نیز می‌گویند.

متن اصلی

۳-۷-۷ عمل آوری نهایی یا مراقبت

۳-۷-۷-۱ عمل آوری نهایی مربوط به زمان پس از گیرش بتن و در مرحله سخت شدن است، که در آن باید رطوبت سطحی و حداقل دمای لازم برای هیدراته شدن سیمان فراهم شود. این مرحله از عمل آوری می‌تواند معمولاً به یکی از سه روش «الف» تا «پ» زیر انجام شود:

الف- رطوبت‌رسانی؛

ب- حفظ رطوبت (عایق رطوبت)؛

پ- ترکیبی از دو حالت «الف» و «ب».

۳-۷-۷-۲ روش‌های رطوبت‌رسانی

در روش‌های رطوبت‌رسانی، هدف مرطوب نگه‌داشتن بتن و جلوگیری از تر و خشک شدن آن می‌باشد. این روش‌ها ممکن است بصورت مستقیم و یا با واسطه انجام شود.

۳-۷-۷-۳ رطوبت‌رسانی مستقیم

در رطوبت‌رسانی مستقیم رطوبت به شکل مایع یا بخار، در تماس مستقیم با بتن قرار می‌گیرد. در این روش دمای آب نباید بیش از ۱۲ درجه سلسیوس خنک‌تر از دمای سطح بتن باشد. این روش می‌تواند شامل موارد «الف» تا «ت» زیر باشد:

الف- غرقاب‌سازی؛

این روش عمدتاً برای قطعات پیش‌ساخته است، اما امکان به‌کارگیری آن در برخی از قطعات و اعضای درجا مانند شالوده‌ها، نیز میسر است.

ب- ایجاد حوضچه روی سطح یا آب بستن روی بتن:

ایجاد حوضچه آب کم عمق روی سطح بتن به‌ویژه دال‌های افقی یا سقف و شالوده‌ها، روش رایجی برای رطوبت‌رسانی مستقیم و اجازه دادن به نشستن آب در داخل فضاهای خالی و موئینه خمیر سیمان و بتن، روش مؤثری برای عمل آوری رطوبتی است.

تفسیر/توضیح

ت ۳-۷-۷ عمل آوری نهایی یا مراقبت

ت ۳-۷-۷-۱ در نسبت آب به مواد سیمانی کم، پدیده خود خشک‌شدگی و احتمال ترک‌خوردگی درونی بتن وجود دارد، که به‌ویژه از دوام بتن می‌کاهد. هر چند روش‌های عایقی (صرفاً حفظ رطوبت) مجاز شمرده می‌شود، اما تا حد امکان و به‌ویژه برای بتن‌هایی با نسبت آب به مواد سیمانی کمتر از ۰/۴۲ توصیه نمی‌شود.

ت ۳-۷-۷-۲ انتخاب شیوه رطوبت‌رسانی با توجه به شرایط عضو و امکانات کارگاهی و صرفه و صلاح فنی و اقتصادی صورت می‌گیرد. بطور کلی رطوبت‌رسانی روش مناسبی برای مراقبت از بتن می‌باشد و در صورت امکان بر سایر روش‌ها رجحان دارد.

ت ۳-۷-۷-۳ بدهی است انتخاب شیوه رطوبت‌رسانی مستقیم با توجه به امکانات کارگاهی و نوع عضو و شرایط قرارگیری آن و همچنین شرایط محیطی و اقتصادی پروژه انجام می‌شود.

مشکل خروج آهک هیدراته (هیدروکسید کلسیم) از بتن در این روش می‌تواند با به‌کارگیری آهک هیدراته در آب عمل آوری (تا حد اشباع)، جبران شود. خروج آهک از بتن به‌ویژه در مناطق خورنده به دلیل کاهش قلیائیت بتن مشکل‌زا خواهد بود. به‌رحال شیوه غرقاب‌سازی یک نوع عمل آوری رطوبتی مطلوب است، زیرا آب همواره می‌تواند حفرات موئینه موجود را اشباع کند.

بهرتر است اطراف عضو با ماسه ریز یا خاک‌های رسی یا فتیله چتایی و غیره محصور شود تا آب در سطح بتن با ضخامت مورد نظر بایستد. در زمان ریختن آب روی سطح بتن باید دقت شود تا سطح مزبور بویژه در ساعات اولیه پس از بتن‌ریزی آسیب نبیند و شسته نشود. از جمله مشکلات این روش نیاز به آب زیاد و همچنین حل تدریجی آهک هیدراته خمیر سیمان سخت شده و خروج آن از بتن، به‌ویژه در سنین اولیه می‌باشد که به نفوذپذیرتر شدن بتن و کاهش قلیائیت آن می‌انجامد. این روش نیز برای مناطق خورنده کلردی مناسب نیست. سفیدک‌زنی زیر سقف در این روش و تشکیل بلورهای کلسیت (کربنات کلسیم) و املاح دیگر باعث ایجاد نمای نامطلوب می‌شود و برای دال‌های نازک سقف توصیه نمی‌شود.

متن اصلی

تفسیر/توضیح

پ- آب‌پاشی:

آب‌پاشی معمولاً به صورت بارانی، آب‌پاشی با قطرات درشت و آب‌پاشی با ذرات ریز (غبار آب) یا مه‌پاشی انجام می‌شود. در استفاده از این روش‌ها باید به احتمال شسته شدن سطح بتن توجه شود.

در آب‌پاشی بارانی و با قطرات درشت، در نهایت آب به صورت ثقلی رو به پایین حرکت می‌کند و می‌تواند سطوح افقی و قائم و حتی زیر سقف را خیس نماید. در استفاده از غبار آب یا شیوه مه‌پاشی، ذرات آب بسیار ریز هستند و می‌توانند در هوا معلق مانده و به اطراف حرکت نمایند. گرانی تجهیزات و مسدود شدن افشانک‌های آن‌ها از جمله مشکلات شیوه مه‌پاشی است. وجود باد می‌تواند در این شیوه عمل‌آوری، به صورت جدی اختلال ایجاد کند. از مزایای این شیوه، افزایش رطوبت نسبی محیط اطراف بتن است و از شدت تابش آفتاب به سطح بتن نیز می‌کاهد و با ایجاد خنکی در محیط در مجموع تبخیر از سطح بتن را به مقدار قابل ملاحظه‌ای کاهش می‌دهد. همچنین از مزایای شیوه مه‌پاشی، امکان به‌کارگیری آن بلافاصله پس از ریختن و تراکم بتن است زیرا باعث شسته شدن سطح بتن نمی‌شود و بدین ترتیب از جمله اقدامات مربوط به عمل‌آوری حفاظتی (عمل‌آوری اولیه) نیز به حساب می‌آید.

ت- بخاردهی:

بخار آب با دماهای مختلفی می‌تواند برای عمل‌آوری رطوبتی به کار رود. در مواردی که دمای بخار آب در مجاورت سطح بتن از حدود ۴۵ درجه سلسیوس بالاتر رود، شرایط عمل‌آوری تسریع شده بوجود می‌آید و ضوابط مربوط را باید رعایت کرد.

۷-۳-۷-۴ رطوبت‌رسانی غیرمستقیم (با ماده جاذب)

در شیوه‌های رطوبت‌رسانی غیرمستقیم، از یک ماده جاذب آب به عنوان واسطه حفظ رطوبت و همچنین رطوبت‌رسانی استفاده می‌شود. هر چه میزان جذب آب در واحد سطح این ماده بیشتر باشد، برای عمل‌آوری رطوبتی، مناسب‌تر است. این روش می‌تواند شامل موارد «الف» تا «ت» زیر باشد:

الف- چتایی (پارچه کنفی) خیس:

استفاده از یک یا دو لایه چتایی خیس در سطوح افقی و یا حتی عمودی بسیار معمول است. چتایی باید از نوع درجه یک، با تار و پود بهم چسبیده باشد، به نحوی که نور به راحتی از آن عبور نکند. همپوشانی چتایی‌ها به میزان ۰/۱ متر ضرورت دارد. همچنین توصیه می‌شود در صورت استفاده از لایه دوم چتایی خیس، این لایه عمود بر جهت لایه زیرین باشد. چتایی باید در تمام مدت عمل‌آوری، به ویژه در محیط گرم و خشک و بادخیز، خیس نگهداشته شود. لایه‌های چتایی باید تا حد امکان به سطح بتن بچسبد و امکان عبور جریان هوا در زیر چتایی از بین برود.

به‌هرحال به‌واسطه تماس بخار آب با سطح بتن، علاوه بر جلوگیری از خشک‌شدگی، رطوبت سطح نیز تامین می‌شود. در این بند عمل‌آوری رطوبتی با بخار آب مد نظر بوده است، ضمن اینکه بخار آب نقش پروراندن (عمل‌آوری حرارتی) را نیز می‌تواند ایفا کند، به شرط آن که دمای بخار آب افزایش یابد.

ت ۷-۳-۷-۴ در مواردی که نتوان آب لازم را برای رطوبت‌رسانی مستقیم فراهم نمود یا امکان تر و خشک شدن پی‌درپی وجود داشته باشد، این شیوه‌ها به کار می‌رود. فواصل آب‌دهی در این موارد می‌تواند بیشتر شده و عملیات نگهداری رطوبتی با دغدغه کمتری صورت پذیرد. به‌هرحال تر و خشک شدن سطح بتن امری نامطلوب است.

باید چتایی در محل مورد نظر در سطح افقی و با استفاده از اجسام سنگین (مانند میلگرد، تیرچوبی یا لوله و غیره) تثبیت شود. بهتر است این اجسام در محل همپوشانی استفاده شود تا موجب عدم جابجایی و بلندشدن لایه‌های چتایی شود. توصیه می‌شود، در پایان مدت عمل‌آوری اجازه داد تا چتایی در همان محل (روی بتن) خشک شده و از برداشتن چتایی خیس بلافاصله در پایان عمل‌آوری خودداری نمود تا دچار شوک ناگهانی رطوبتی نشود. بهتر است چتایی نو در ابتدا شسته و آبکشی شده تا اسیدهای گیاهی و مواد آلی آن حذف شود. از به‌کار بردن گونی شکر، کود شیمیایی و مشابه آن قبل از شستشو با آب باید خودداری نمود. هر چند محدودیت خنکی آب نسبت به سطح بتن می‌تواند همان ۱۲ درجه سلسیوس باشد، اما در این مورد و سایر شیوه‌های غیرمستقیم، می‌توان آن را

متن اصلی

تفسیر/توضیح

تا حد ۲۰ درجه سلسیوس افزایش داد، زیرا آب خنک به‌طور مستقیم به سطح بتن برخورد نمی‌کند.

بهبتر است از حصیرهای بافته شده از برگ نخل یا نی تازه و سایر گیاهان تازه استفاده نشود تا اسیدهای گیاهی و مواد آلی آن در تماس با سطح بتن قرار نگیرد. این موارد همانند چتایی یا سایر مواد جاذب خشک می‌تواند خطر آتش سوزی را به‌وجود آورد.

خیس نبودن این مواد باعث می‌شود تا نقش عایق حرارتی را نیز ایفا کنند. تثبیت این مواد در سطح افقی به‌ویژه در هنگامی که باد می‌وزد مشکل است. در سطوح عمودی نمی‌توان به تنهایی از این مواد استفاده نمود.

سایر موارد ذکر نشده مشابه بند مربوط به چتایی است. همچنین استفاده از کاه و خاک اره چوب تازه، به‌دلیل احتمال داشتن اسید شیره‌های گیاهی مانند اسید تانیک و تأثیر نامطلوب بر سطح بتن جوان و نارس توصیه نمی‌شود. تغییر رنگ سطح بتن از جمله مشکلاتی است که به‌دلیل استفاده از این مواد به‌وجود می‌آید.

هرچه خاک یا ماسه ریزدانه‌تر باشد، آب به مدت طولانی‌تری حفظ می‌شود. از خاک‌های حاوی مواد آلی زیاد و خاک برگ و غیره نباید استفاده نمود. خاک‌های کشاورزی به‌طور کلی مناسب نیستند. احتمال تغییر رنگ سطح بتن با استفاده از برخی خاک‌ها یا ماسه‌ها وجود دارد.

ت ۷-۷-۳-۵ در این روش به‌دلیل هیدراته شدن سیمان و فاصله گرفتن درجه اشباع حفرات موئینه خمیر سیمان از حالت اشباع، پدیده خودخشک‌شدگی در بتن بوجود می‌آید که موجب کند شدن فرآیند هیدراته شدن و افزایش جمع‌شدگی در خمیر می‌شود. در این روش آسیب بیشتری به دوام بتن می‌تواند وارد شود در حالی که آسیب آن به مقاومت بتن ممکن است چندان جدی نباشد. در بتن‌هایی که دارای نسبت آب به مواد سیمانی کم هستند این آسیب‌ها جدی‌تر خواهد بود و بنابراین توصیه می‌شود تا حد امکان از این روش برای بتن‌های پر مقاومت و با دوام استفاده نشود. ممانعت از تبخیر توسط قالب‌ها به جنس و درزبندی آن‌ها ارتباط دارد و ممکن است برخی قالب‌ها نتوانند نقش پوشش مناسب را برای جلوگیری از تبخیر ایفا نمایند. در این حالت باید تا حد امکان

ب- بافته پنبه‌ای یا حصیر:

حصیر طبیعی که از گیاهان تهیه شده و بافته‌های پنبه‌ای یا سایر مواد جاذب برای عمل‌آوری رطوبتی غیرمستقیم به‌کار برده می‌شود. این مواد هرچه سنگین‌تر و ضخیم‌تر و دارای جذب آب بیشتری باشند، مفیدتر و کارآتر خواهند بود و تثبیت آن‌ها نیز ساده‌تر است. هم‌پوشانی، تداوم خیسی بودن و تثبیت آن‌ها و سایر موارد مانند چتایی خیسی است.

پ- کاه، پوشال و خاک اره:

موادی جاذب، مانند کاه، پوشال و خاک اره، چنانچه خیسی و دارای ضخامت کافی باشند برای عمل‌آوری رطوبتی مناسب هستند. توصیه می‌شود حداقل ضخامت این مواد در سطح بتن ۷۵ میلی‌متر باشد.

ت- ماسه یا خاک:

خاک یا ماسه خیسی نیز به‌عنوان یک ماده جاذب می‌تواند در سطح افقی و گاه در سطوح عمودی، کنار شالوده، به‌کار رود. به‌رحال مواد زیان‌آور آن، به‌ویژه یون سولفات یا یون‌های کلرید، نباید در حدی باشد که به بتن جوان آسیب برساند. حداقل ضخامت این مواد در سطح بتن ۱۰۰ میلی‌متر توصیه می‌شود.

۷-۷-۳-۵ روش‌های حفظ رطوبت یا عایق رطوبت

در این روش‌ها، حفظ رطوبت یا جلوگیری از تبخیر آب در دستور کار قرار دارد. این روش‌ها، برای بتن‌ها با نسبت آب به مواد سیمانی ۰/۴۲ یا کمتر توصیه نمی‌شود.

برای حفظ رطوبت بتن می‌توان از ورق‌ها یا مواد پوششی مانع تبخیر مانند: ورق نایلون، مواد شیمیایی غشاءساز استفاده نمود. این روش‌ها برای بتن‌های با نسبت آب به مواد سیمانی کم و پر مقاومت، توصیه نمی‌شود ولی در صورت وجود اضطراب می‌تواند بکار گرفته شود. همچنین قالب‌ها نیز در بیشتر موارد نوعی پوشش مانع تبخیر محسوب می‌شود.

متن اصلی

تفسیر/توضیح

قالب‌ها را زودتر باز کرد و عمل‌آوری مناسب را آغاز کرد. چنانچه قالب قائم در اسرع وقت شل شود، سطح بتن را می‌توان رطوبت‌رسانی نمود.

استفاده از این روش و مواد جلوگیری کننده از تبخیر دارای مزایای زیر است:

- نیاز به رطوبت‌رسانی ندارد و رطوبت را از بتن جذب نمی‌کند.
- به کارگیری آن‌ها ساده‌تر از به کارگیری چتایی، ماسه، کاه، پوشال، خاک اره و غیره (مواد جاذب آب) است.
- باعث تری و خشکی بی‌دری یا شوک‌های حرارتی نمی‌شود.
- گاه می‌توان آن‌ها را قبل از گیرش بتن استفاده نمود.
- در پروژه‌های خطی مانند ساخت کانال‌ها یا پل‌های مسیره‌های راه و راه‌آهن یا رویه‌های راه، به سهولت عمل‌آوری کمک شایانی می‌کند.
- در سازه‌های مرتفع بویژه زمانی که از قالب لغزان استفاده می‌شود، کاربرد آن در عمل‌آوری بتن بسیار موثر خواهد بود.

ت ۷-۳-۶-۷ ورقه نایلونی می‌تواند شفاف (بی‌رنگ)، سفید یا حتی سیاه و رنگی باشد. نوع بی‌رنگ و سیاه برای هوای سرد کاربرد بیشتری دارد.

این ورقه‌های نایلونی (پلاستیکی) را می‌توان در سطوح افقی و حتی عمودی به کار برد. در هر حال نباید جریان هوا در زیر آن وجود داشته باشد. از طرفی قرار دادن مستقیم ورقه‌های نایلون روی بتن خمیری و تازه می‌تواند نمای سطح آن را نامطلوب کند. لازم است در دال‌های کف و در لبه آن‌ها، ورقه نایلونی را به میزان دو برابر ضخامت دال در اطراف ادامه داد. تعریق در زیر نایلون و چکه کردن آن می‌تواند به یکنواختی و یکنرنگی سطح بتن لطمه بزند. استفاده از نایلون برای سطوح افقی ساده‌تر از سطوح عمودی است، زیرا تثبیت آن ساده‌تر است. به‌رحال ورقه‌های نایلونی با عرض کم را می‌توان دور ستون‌ها یا دیوارها پیچید و عمل‌آوری مطلوبتری را به انجام رساند.

پارگی و سوراخ شدن ورقه نایلونی بویژه در اثر راه رفتن یا تردد وسایل مختلف، و عدم امکان ترمیم آن‌ها، مشکل بزرگی محسوب می‌شود. در پهن کردن و برداشتن ورقه‌های نایلونی باید احتیاط نمود تا دچار پارگی و سوراخ‌شدگی نشوند و بتوان از آن‌ها دوباره یا چند باره استفاده نمود.

یکی از روش‌های عمل‌آوری مناسب، از نوع جلوگیری از تبخیر، استفاده از مواد شیمیایی مایعی است که بر سطح بتن مالیده یا پاشیده می‌شود و غشای نازکی را به وجود می‌آورد تا مانع تبخیر آب بتن شود.

۷-۳-۶-۷ روش‌های حفظ رطوبت و مواد مورد استفاده در هریک از آن‌ها همراه با ملاحظات که باید مورد توجه قرار گیرند در بندهای «الف» و «ب» زیر ارایه شده‌اند:

الف- ورق نایلون یا پلی‌اتیلن: استفاده از این ورق‌ها به دلیل سبکی و سهولت به کارگیری، بسیار رایج است و پس از بتن‌ریزی می‌توان از آن استفاده نمود. حداقل ضخامت این ورق‌ها باید ۰/۱ میلی‌متر باشد. هم‌پوشانی ۰/۱ متری ورق‌ها لازم است. همچنین تثبیت آن‌ها با چارتراش چوبی یا میله‌ها و پروفیل‌های فولادی به‌ویژه در محل هم‌پوشانی ضرورت دارد.

ب- مواد شیمیایی غشاءساز مایع: این مواد که برای جلوگیری از تبخیر آب بر روی سطح بتن مالیده یا پاشیده می‌شوند باید از مواد پلیمری (رزینی) یا موم، تشکیل شده باشند. نوع قابل حل در آب آن‌ها، بویژه نوعی که دارای رنگ روشن سفید یا خاکستری‌اند ترجیح داده می‌شوند. در مواردی که از نوع غیر محلول در آب بر روی سطوح افقی استفاده می‌شود باید اطمینان یافت که قبل از اعمال آن، آب از روی سطح بتن زدوده شده باشد. رعایت الزامات «۱» تا «۴» زیر در مورد این مواد الزامی است:

۱- رعایت استاندارد ملی ۸۲۸۸؛

متن اصلی

- ۲- برای موادی که مشخصات آن در استاندارد ملی وجود ندارد، استاندارد ASTM C1315؛
- ۳- مصرف بین ۰/۲ تا ۰/۳۵ لیتر در هر متر مربع سطح، بسته به میزان زبری و صافی سطح بتن؛
- ۴- توصیه می‌شود، این مواد در دو لایه عمود بر هم بر روی سطح مالیده یا پاشیده شوند.

تفسیر/توضیح

مواد شیمیایی غشاساز باید از مواد پلیمری (رزینی) یا مومها تشکیل شوند. این مواد به دو دسته محلول در آب و غیرمحلول در آب (دارای حلال غیرآبی) تقسیم می‌شوند. به کارگیری نوع محلول در آب توصیه می‌شود. این مواد می‌توانند به صورت بی‌رنگ (شفاف)، سفید و خاکستری یا حتی رنگی باشند. مصرف نوع سفید و خاکستری بدلیل اطمینان از پوشش کامل پس از پاشیده شدن توصیه می‌شود.

نوع غیرمحلول در آب، باید پس از اتمام آب انداختن و زدوده شدن آب روزه بر روی سطوح افقی اعمال شود، در غیر این صورت پوشش ایجاد شده به سرعت پوسته و جدا می‌شود. به هر حال تأخیر زیاد و اعمال آن پس از خشک شدن سطح، توجیهی ندارد.

برخی از مواد ویژه عمل‌آوری وجود دارند که باید الزامات ASTM C1315 را برآورده کنند. این مواد علاوه بر وظیفه اصلی خود می‌توانند به افزایش مقاومت سطحی در برابر سایش، اسید و غیره و یا مقاومت در برابر پرتوهای فرابنفش کمک کنند.

مواد غشاساز عمل‌آوری را در سطوح کوچک می‌توان با قلم مو یا غلتک نقاشی اعمال کرد، اما در سطوح وسیع‌تر به کمک پیستوله یا وسایل مشابه پاشیده می‌شود. توصیه می‌شود این مواد در دو لایه عمود بر هم، بر سطح مالیده یا پاشیده شود تا پوشش بهتری حاصل شود. معمولاً بسته به زبری و صافی سطح بتن، به ۰/۲ تا ۰/۳۵ لیتر در هر متر مربع مایع عمل‌آوری جهت پوشش مناسب سطح نیاز است. زمانی که قالب بتن برداشته می‌شود، بهتر است سطح بتن را مرطوب کرد و سپس از مواد عمل‌آوری بر روی آن استفاده نمود.

در پروژه‌های خطی مانند راه و کانال، سازه‌های مرتفع، دیواره‌های عمودی و سازه‌هایی که با قالب لغزان ساخته می‌شوند، به کارگیری شیوه‌های رطوبت‌رسانی مستقیم و غیرمستقیم و حتی استفاده از ورقه‌های پلی اتیلنی دشوار و گاه غیرممکن به نظر می‌رسد.

برای انطباق ویژگی‌های این مواد با الزامات استاندارد، انجام آزمایش‌های مندرج در استاندارد ملی ۳۸۲۲ ضرورت دارد. در این آزمایش قابلیت حفظ و نگهداری آب توسط این مواد مورد ارزیابی قرار می‌گیرد.

برخی محلول‌های معدنی مانند سیلیکات سدیم و پتاسیم را می‌توان برای عمل‌آوری استفاده کرد. چنین محلول‌های معدنی با مواد موجود در خمیر سیمان، واکنش نشان می‌دهند و سیلیکات کلسیم غیرمحلول در آب و مقاوم در برابر سایش ایجاد می‌کنند. چنین محلول‌هایی را نمی‌توان مطابق استاندارد ملی ۳۸۲۲ مورد آزمایش قرار داد و مسلماً منطبق بر استانداردهای ملی ایران به شماره ۸۲۸۸ یا ASTM C1315 نیستند، اما مصرف آن‌ها رایج و بلا مانع است.

لایه دوم مواد عمل‌آوری، باید در زمانی که لایه اول هنوز چسبناک است اعمال شود. همچنین تعجیل در اعمال لایه دوم توصیه

متن اصلی

تفسیر/توضیح

نمی‌شود. باید توجه داشت که استفاده از مواد حاوی حلال غیرآبی در محیط بسته توصیه نمی‌شود، زیرا بخارهای متصاعد شده می‌تواند برای انسان زیان‌آور باشد.

نوع محلول در آب را می‌توان قبل یا پس از روزدن آب به کار برد. ضمن اینکه برای سلامتی انسان نیز زیانبار نیست. در هوای گرم و خشک که آهنگ تبخیر بر آهنگ روزدن آب غلبه پیدا می‌کند، به‌کارگیری این نوع مایع عمل‌آوری توصیه می‌شود، زیرا پس از اعمال این مواد، آب انداختن ادامه پیدا می‌کند. بنابراین مصرف مواد حاوی حلال غیرآبی توصیه نمی‌شود.

معمولاً قبل از استفاده از مایع عمل‌آوری با توجه به دستورالعمل و توصیه‌های سازنده آن باید مواد را به‌خوبی هم زد و مخلوط کرد تا به‌صورت همگن درآیند.

فشار هوای پاشش بین ۲ تا ۷ اتمسفر (برای وسیله پاششی دستی یا برقی) توصیه می‌شود.

مقدار پاشش یا اعمال مواد بر واحد سطح را می‌توان با توجه به شمارش تعداد ظروف خالی شده و سطح مربوط، محاسبه نمود. در مواردی که مشکل تامین آب مناسب برای عمل‌آوری احساس می‌شود، به‌ناچار به‌کارگیری این مواد توصیه می‌شود. نباید پنداشت که بهترین شیوه عمل‌آوری رطوبتی، روش‌های صرفاً جلوگیری از تبخیر و استفاده از مواد مایع غشاساز عمل‌آوری است. به‌ویژه اگر نسبت آب به مواد سیمانی کم و مقدار سیمان زیاد باشد، به‌دلیل پدیده جمع‌شدگی خود به خودی و خودخشک‌شدگی بتن، بهتر است به‌صورت مداوم رطوبت را به نحو مقتضی به بتن رسانید.

ت ۷-۳-۷-۷ به‌هرحال گاه استفاده از روش‌های ترکیبی بصورت همزمان، مقدور نیست. برای مثال در صورت به‌کارگیری مواد شیمیایی عمل‌آوری، نمی‌توان همزمان از رطوبت‌رسانی استفاده نمود.

از جمله روش‌های ترکیبی، ابتدا استفاده از روش‌های رطوبت‌رسانی و سپس استفاده از روش‌های جلوگیری از تبخیر است که روش ترکیبی غیر همزمان محسوب می‌شود. استفاده از نایلون بر روی پوشش‌های خیس و مواد جاذب آب مانند گونی خیس، و همچنین استفاده از نایلون و آبرسانی به زیر آن نیز توصیه می‌شود.

ت ۴-۷-۷ مدت عمل‌آوری

ت ۷-۴-۷-۷ رده‌های عمل‌آوری با توجه به موارد زیر مشخص و انتخاب می‌شوند:

- شرایط محیطی موجود به‌ویژه در پایان مدت عمل‌آوری؛
- اهمیت سازه یا بتن مورد نظر به‌ویژه از نظر دوام.

ت ۴-۷-۷ مدت عمل‌آوری

ت ۷-۴-۷-۷ مدت عمل‌آوری نهایی یا مراقبت بتن به عواملی از جمله نوع مواد سیمانی، آهنگ کسب مقاومت، دمای سطح بتن و هوای مجاور، شرایط محیطی پس از پایان دوره عمل‌آوری و همچنین اهمیت بتن و سازه، به‌ویژه از نقطه نظر

۷-۳-۷-۷ روش‌های ترکیبی

استفاده از ترکیب هر دو روش رطوبت‌رسانی و حفظ رطوبت، موضوع بندهای ۷-۳-۷-۷ و ۳-۳-۷-۷ مجاز است. ترکیب این دو می‌تواند، مزایای هر دو را دارا باشد، و معایب هر یک را پوشش دهد. در روش ترکیبی، ابتدا از روش رطوبت‌رسانی و سپس از روش حفظ رطوبت استفاده می‌شود. مزیت روش ترکیبی به‌کارگیری آب کمتر و جلوگیری از تر و خشک شدن پی در پی آن است.

متن اصلی

دوام بستگی دارد. نسبت آب به مواد سیمانی، مقدار مواد سیمانی و رده مقاومت مورد نیاز بتن از جمله عوامل دیگری است که می‌تواند مورد توجه قرار گیرد. حداقل مدت عمل‌آوری در حالت عادی (تسریع نشده) باید طبق جدول ۶-۷ تعیین شود. در مواردی که دمای سطح بتن در طی این مدت از $+5$ درجه سلسیوس کمتر شود، معادل آن را باید به مدت عمل‌آوری افزود.

رده‌های عمل‌آوری در **جدول ۴-۷** و **جدول ۵-۷** باید با توجه به اهمیت عمل‌آوری و شرایط محیطی پس از خاتمه عمل‌آوری در نظر گرفته شود.

تفسیر/توضیح

برای مثال، با توجه به اهمیت بتن و سازه بتنی در شرایط محیطی خلیج فارس و دریای عمان که دوام آن از اهمیت زیادی برخوردار است، حتی در شرایط محیطی متوسط نیز باید رده ۴ عمل‌آوری به کار رود. در صورتی که شرایط محیطی خوب باشد، در ارتباط با دوام در محیط خلیج فارس و دریای عمان رده ۳ عمل‌آوری انتخاب می‌شود. در هر صورت باید توجه داشت که در اغلب پروژه‌های حاشیه دریای عمان و خلیج فارس شرایط محیطی حاکم، از نوع متوسط یا ضعیف است.

در مورد اهمیت مقاومت سایشی برای کف‌ها نیز لازم است رده عمل‌آوری مناسب با توجه به **فصل ۶** جدول **۶-۱۲** رده‌بندی مقاومت سایشی) مشخص شود.

در مواردی که حداقل مدت عمل‌آوری خاصی توسط مهندس مشاور پروژه مشخص نشده باشد، لازم است از حداقل مدت توصیه شده در این بند استفاده شود.

جدول ۴-۷ تعریف رده‌های عمل‌آوری با توجه به اهمیت

شرایط	رده عمل‌آوری			
	۴	۳	۲	۱
دستیابی به درصد مقاومت فشاری مشخصه (f_c) - ۳۵ ۵۰ ۷۰				
(۱) برای زمان گیرش بتن کمتر از ۵ ساعت و دمای سطح بتن بیش از ۵ درجه سلسیوس و هوای مرطوب (شرجی) بدون باد و آفتاب (رده عمل‌آوری «۱»)، مدت زمان عمل‌آوری حداقل ۱۲ ساعت در نظر گرفته می‌شود.				

۲-۴-۷-۷ رده عمل‌آوری باید در مشخصات پروژه مشخص شود. در این مورد نسبت سطح به حجم بتن نیز باید مورد توجه قرار گیرد.

جدول ۵-۷ تعریف رده‌های عمل‌آوری با توجه به شرایط محیطی

رده عمل‌آوری	شرایط محیطی
۱	صرفاً برای عمل‌آوری اولیه
۲	شرایط محیطی خوب پس از پایان عمل‌آوری (دارای رطوبت نسبی میانگین هوا بیش از ۸۰ درصد و به دور از باد و تابش مستقیم آفتاب)
۳	شرایط محیطی متوسط پس از مدت عمل‌آوری (دارای رطوبت نسبی میانگین بین ۴۰ تا ۸۰ درصد یا گاه دارای باد و تابش مستقیم آفتاب)
۴	شرایط محیطی ضعیف پس از پایان مدت عمل‌آوری (رطوبت نسبی کمتر از ۴۰ درصد یا دارای باد و تابش مستقیم آفتاب)
	چنانچه در هر مورد، شرایط رویارویی «مهاجم» باشد، یا اهمیت عضو بتنی از نظر دوام در این شرایط بیشتر باشد، رده عمل‌آوری ۲ یا ۳ را باید یک درجه افزایش داد.

۲-۴-۷-۷ در مواردی که نسبت سطح به حجم بتن زیاد باشد، دقت در عمل‌آوری و افزایش مدت آن توصیه می‌شود. برای این منظور می‌توان از یک رده بالاتر برای رده عمل‌آوری استفاده کرد.

متن اصلی

۳-۴-۷-۷ مدت عمل‌آوری بتن با توجه به آهنگ کسب مقاومت که حاصل نوع مواد سیمانی، مقدار سیمان، نسبت آب به مواد سیمانی است نباید از مقادیر **جدول ۶-۷** کمتر در نظر گرفته شود. در این جدول روند کسب مقاومت با نسبت مقاومت ۲ روزه به ۲۸ روزه مشخص شده که باید در هنگام طرح مخلوط بتن تعیین شود. در مواردی که گیرش نهایی بتن بیش از ۵ ساعت به طول انجامد باید مدت اضافی گیرش را به مدت عمل‌آوری آن اضافه نمود.

تفسیر/توضیح

ت ۳-۴-۷-۷ آهنگ کسب مقاومت بتن علاوه بر نوع سیمان، ترکیب شیمیایی و ریزی آن، به نوع و مقدار مواد جایگزین سیمان، نسبت آب به مواد سیمانی و همچنین به نوع و مقدار مواد افزودنی شیمیایی نیز ارتباط دارد. چنانچه مقاومت نمونه آگاهی بتن به دست آید، نیازی به رعایت حداقل مدت عمل‌آوری مندرج در **جدول ۶-۷** نخواهد بود. در صورتی که رابطه همبستگی مقاومت بتن با بلوغ بتن نیز در دست باشد، می‌توان مدت عمل‌آوری را برای رده عمل‌آوری مورد نظر بر اساس بلوغ بتن به دست آورد. بلوغ بتن را می‌توان طبق روابط مربوط (مانند، سائول و یا رابطه آرنیوس) محاسبه و در نظر گرفت.

۵-۷-۷ پروراندن بتن

۱-۵-۷-۷ کلیات

۱-۱-۵-۷-۷ پروراندن بتن به عملیاتی اطلاق می‌شود، که منجر به افزایش دمای سطح بتن در هوای سرد می‌شود. در دمای کمتر از ۵+ درجه سلسیوس، هیدراته‌شدن سیمان بسیار کند می‌شود و نیاز به افزایش دمای سطح بتن یا هوای مجاور آن می‌باشد. پروراندن بتن که معمولاً با سرعت عادی برای هیدراته‌شدن سیمان انجام می‌شود و «پروراندن عادی» نامیده می‌شود. در مواردی که بدلائل اجرایی لازم است با افزایش قابل توجه دمای بتن در مدت عمل‌آوری، دستیابی به مقاومت بتن، در مدت کوتاه‌تری ممکن شود، عمل‌آوری «تسریع شده» نامیده می‌شود.

ت ۵-۷-۷ پروراندن بتن

ت ۱-۵-۷-۷ کلیات

ت ۱-۱-۵-۷-۷ توقف کامل هیدراته شدن سیمان در دمای ۱۰- درجه سلسیوس اتفاق می‌افتد، ولی از نقطه نظر مهندسی، توقف عملی در حدود دمای کمتر از ۵+ درجه سلسیوس حاصل می‌شود. عمل‌آوری حرارتی (پروراندن): تامین دمای لازم برای دستیابی به مقاومت و دوام مورد نظر، می‌باشد. در حالی که به تامین یا حفظ رطوبت نیز برای تداوم هیدراته شدن سیمان توجه خواهد شد. این عمل‌آوری حرارتی می‌تواند به صورت تسریع شده یا عادی صورت پذیرد. برخی از این روش‌ها در کارگاه نیز کاربرد دارد. در حالی که اکثر موارد کاربرد این روش‌ها در کارخانه‌های قطعات پیش‌ساخته است. ممکن است در دمای بالاتر از ۱۵+ درجه سلسیوس بتن، نیاز به رطوبت‌رسانی نیز داشته باشد.

جدول ۶-۷ حداقل مدت عمل‌آوری برای رده‌های مختلف عمل‌آوری با توجه به دمای سطح بتن و روند کسب مقاومت آن (۱)

حداقل مدت عمل‌آوری بر حسب روز برای روندهای کسب مقاومت بتن									دمای متوسط سطح بتن (درجه سلسیوس)
کند (آهسته) $t \geq 15 > 10/3$ (۲)			متوسط $t \geq 10 > 5/5$			سریع (تند) $t \geq 10/5$			
رده ۴	رده ۳	رده ۲	رده ۴	رده ۳	رده ۲	رده ۴	رده ۳	رده ۲	
۶	۵	۳	۵	۳	۲	۳	۲	۱	$t \geq 25$
۱۲	۷	۵	۹	۴	۳	۵	۲	۱	$25 > t \geq 15$
۲۱	۱۲	۸	۱۳	۷	۴	۷	۳	۲	$15 > t \geq 10$
۳۰	۱۸	۱۱	۱۸	۹	۵	۹	۴	۳	$10 > t \geq 5$

t: نسبت مقاومت فشاری ۲ روزه به ۲۸ روزه

t: دمای متوسط سطح بتن

(۱) چنانچه دمای متوسط روزانه در مدت عمل‌آوری بیش از ۳۰ درجه سلسیوس شود، استفاده از حداقل مدت زمان عمل‌آوری ارایه شده، محافظه کارانه می‌باشد.

(۲) چنانچه رشد مقاومت بتن کندتر باشد لازم است از شیوه‌های مستقیم یا غیرمستقیم برای دستیابی به درصدی از مقاومت ۲۸ روزه مورد نظر استفاده نمود.

متن اصلی

۲-۱-۵-۷-۷ پروراندن بتن ممکن است بصورت خشک یا مرطوب انجام شود. در حالت اول تنها دمای بتن افزایش داده می‌شود و در حالت دوم از رطوبت رسانی نیز استفاده می‌شود.

۲-۵-۷-۷ روش‌های پروراندن خشک

۱-۲-۵-۷-۷ روش‌های پروراندن خشک با گرماسانی شامل: استفاده از بخاری‌های سوختی، المنت‌ها یا بخاری‌های برقی فن‌دار یا بدون فن، رادیاتورهای آب‌گرم یا روغن داغ یا بخار داغ، وسایل تشعشعی مانند لوله‌های روغن داغ یا لامپ‌های مادون قرمز، استفاده از برق با ولتاژ کم برای گرم کردن قالب فلزی یا میلگردها می‌باشد.

در روش‌های پروراندن خشک با گرماسانی، باید دقت شود که سطح بتن به‌طور کلی یا موضعی خشک نشده و دچار ترک‌خوردگی نشود. همچنین باید توجه داشت که دمای بتن به‌صورت موضعی افزایش قابل توجهی پیدا نکند.

در کاربرد این روش‌ها ملاحظات «الف» تا «ث» زیر باید رعایت شود:

الف- گرماسانی خشک به کمک بخاری: در رابطه با به‌کارگیری بخاری‌هایی که مواد سوختنی استفاده می‌کنند، گازهای ناشی از سوختن این مواد نباید در مجاورت و یا تماس با بتن جوان و نارس قرار گیرند. همچنین بخاری نباید در نزدیکی سطح بتن یا قالب قرار گیرد و آن را به‌صورت موضعی گرم کند.

ب- گرماسانی خشک به کمک المنت‌ها یا بخاری‌های برقی: بخاری برقی یا المنت‌ها باید در فاصله مناسبی از سطح بتن قرار داده شوند بطوری‌که تشعشع آن‌ها آسیبی به سطح بتن وارد نکند. فاصله حداقل ۷۵۰ میلی‌متر برای سطوح بدون قالب و ۵۰۰ میلی‌متر برای سطوح قالب‌دار، توصیه می‌شود.

پ- گرماسانی خشک به کمک رادیاتورهای گرمایشی: استفاده از آب گرم یا بخار و یا روغن داغ و گرداندن آن در

تفسیر/توضیح

ت ۲-۵-۷-۷ روش‌های پروراندن خشک

الف- این بخاری‌ها موادی مانند گاز طبیعی، گاز مایع، نفت سفید، گازوئیل، مازوت، چوب و خاک اره و غیره را مصرف می‌کنند. گازهای ناشی از سوختن کامل این مواد، کربن‌دی‌اکسید ایجاد می‌کند که عامل اصلی کربناته شدن بتن است. کربناته شدن در بتن آرمه می‌تواند به خوردگی زودرس میلگردها منجر شود. در بتن غیرمسلح، کربناته شدن اهمیت چندانی ندارد. بنابراین لازم است این گازها با دودکشی مناسب از محل خارج شوند.

چنانچه از بخاری‌های فن‌دار استفاده شود توزیع گرمای بهتری به‌وجود خواهد آمد.

ب- با توجه به اینکه بخاری‌های برقی یا المنتی گاز زیان‌آور تولید نمی‌کنند، نگرانی از این بابت وجود ندارد.

پ- به‌رحال در این مورد نیز نزدیکی منبع حرارتی به بتن یا قالب توصیه نمی‌شود. این روش می‌تواند از نظر مصرف انرژی مناسب باشد.

متن اصلی

رادپاتورها در نزدیکی سطح بتن روش مناسبی برای گرماسازی است و توصیه می‌شود.

ت- گرماسازی خشک به کمک تشعشع: استفاده از تشعشع ناشی از لوله‌های حاوی روغن بسیار داغ یا لوله‌هایی که گاز در آن می‌سوزد و آن را داغ و سرخ می‌کند، برای گرماسازی به سطح بتن مناسب است. همچنین می‌توان از لامپ‌های مادون قرمز که به کمک جریان برق کار می‌کنند برای گرمایش استفاده نمود. در این مورد توصیه می‌شود، فاصله یک لامپ ۱۰۰ واتی مادون قرمز از سطح بتن بدون قالب کمتر از ۵۰۰ میلی‌متر و از سطح قالب کمتر از ۲۵۰ میلی‌متر نشود.

ث- گرماسازی خشک به کمک جریان برق: با اتصال جریان برق با ولتاژ کمتر از ۵۰ ولت یا ترجیحاً کمتر از ۳۵ ولت به قالب فلزی یا میلگردهای جاگذاری شده در بتن، می‌توان گرمای لازم را بدست آورد. در این موارد باید به خطر خشک شدگی بتن توجه کرد.

تفسیر/توضیح

ت- به‌رحال فاصله این وسایل با سطح قالب به‌ویژه سطح بتن بسیار با اهمیت است و نباید خطری بتن را تهدید کند. گاه این روش را از نظر مصرف انرژی بسیار مفید و مؤثر می‌دانند. تعداد و فاصله آن‌ها از سطح بتن یا قالب باید مشخص و تنظیم شود.

ث- این شدت جریان و ولتاژ انسان را نمی‌لرزاند و خطر پرتاب شدن در اثر برق گرفتگی را نخواهد داشت. به این ترتیب در هوای سرد و یا در مواردی که نیاز به تسریع در کسب مقاومت وجود دارد می‌توان به این روش بتن را گرم نمود. در این مورد نیز خطر خشک‌شدگی، بتن را تهدید می‌کند و باید به این امر توجه نمود.

۳-۵-۷-۷ روش‌های حفظ گرما (عایقی)

حفظ گرمای بتن، اعم از گرمایی که هنگام ریختن دارد و گرمای ناشی از هیدراته شدن سیمان را می‌توان با کمک لحاف‌های پشم سنگ یا پشم شیشه، ورق‌های پلی‌یورتان منبسط شده، پلی‌استایرن منبسط شده، تخته‌های چند لایه و نظایر آن تامین کرد. همپوشانی این ورق‌ها باید مورد توجه قرار داده شود. نوع عایق و ضخامت عایق در رابطه با حفظ گرما از اهمیت زیادی برخوردار است.

۳-۵-۷-۷ روش‌های حفظ گرما (عایقی)

دقت در همپوشانی لحاف عایق یا تخته‌ها (ورقه‌ها) و حفظ آن‌ها یا حفظ مواد فله‌ای در سطح و خیس نشدن آن‌ها اهمیت دارد. خیس شدن عایق‌های حرارتی به شدت بر خواص عایق بودن آن‌ها اثر منفی می‌گذارد. استفاده از پوشش نایلونی یا روکش آلومینیومی بر روی عایق‌ها می‌تواند مفید باشد.

خرده چوب، خاک اره، پرلیت و غیره از جمله موادی هستند که می‌توانند به‌صورت فله‌ای به‌کار روند. می‌توان از لحاف پشم شیشه یا پشم سنگ و مشابه آن‌ها نیز استفاده کرد. استفاده از ورقه‌های پلی‌یورتان منبسط شده، پلی‌استایرن منبسط شده (پونولیت)، شیشه منبسط شده اسفنجی، تخته چوبی یا چندلا، نئوپان و غیره نیز امکان‌پذیر است و حسب مورد در سطوح افقی و یا قائم کاربرد دارد.

بتن باید با دمای مناسبی در قالب ریخته شود و حتی در هوای سرد نیز این حداقل دما مشخص شده است. هیدراته شدن سیمان نیز به آزاد شدن گرما منجر می‌شود که می‌تواند به افزایش دمای بتن بیانجامد. هر چند عایق‌بندی سطح بتن می‌تواند تا حدودی از اتلاف گرمای موجود و گرمای حاصله بکاهد، اما نباید پنداشت که در هر شرایطی می‌توان دمای اولیه بتن‌ریزی را حفظ نمود.

متن اصلی

۴-۵-۷-۷ روش‌های پروراندن مرطوب

روش‌های پروراندن مرطوب به دلیل کاهش احتمال آسیب دیدن بتن در اثر خشک‌شدگی، جمع‌شدگی و ترک‌خوردگی ناشی از آن و همچنین جلوگیری از کاهش جدی فرآیند هیدراته‌شدن، که معمولاً نتایج بهتری نشان داده‌اند توصیه می‌شوند.

در مواردی که از روش بخاردهی استفاده می‌شود باید بخار آب چنان در محیط دمیده شود یا در تماس با سطح بتن قرار گیرد که تقریباً همه سطح را به یک مقدار گرم کرده و تنش حرارتی و گرمای موضعی به‌وجود نیاورد. بنابراین بهتر است بخار آب گرم یا داغ به‌طور مستقیم بر سطح بتن دمیده نشود.

۵-۵-۷-۷ عمل‌آوری حرارتی تسریع‌شده

عمل‌آوری حرارتی تسریع‌شده در مواردی که نیاز به کسب مقاومت سریع در مدت کوتاهی وجود دارد، بکار برده می‌شود. در مواردی که عمل‌آوری حرارتی تسریع‌شده در دمای بیش از ۴۵ درجه سلسیوس انجام می‌شود، باید به ملاحظات «الف» تا «ث» زیر توجه داشت:

الف- دمای سطح بتن قبل از گیرش اولیه آن، از ۴۵ درجه سلسیوس بالاتر نرود. در غیر اینصورت باید شروع عمل‌آوری حرارتی تسریع‌شده را بتأخیر انداخت. این مدت، زمان تأخیر نامیده می‌شود.

تفسیر/توضیح

ت ۴-۵-۷-۷ روش‌های پروراندن مرطوب

در همه شیوه‌های پروراندن مرطوب می‌توان رطوبت‌رسانی را به شکل آبدهی مستقیم یا پاشش آب و غیره انجام داد. بهترین شیوه، استفاده از بخار آب با دمای مناسب است. بهتر است بخار آب از پایین دمیده شود تا یکنواختی دما در ترازهای ارتفاعی عضو بتنی به نحو مناسبی تامین شود. همچنین توصیه می‌شود بخار آب از نقاط مختلفی در طول عضو یا محفظه عمل‌آوری دمیده شود و صرفاً از یک نقطه وارد نشود تا توزیع گرمایی بهتری ایجاد شود.

در تماس قرار گرفتن بخار آب با قالب بتن را نمی‌توان پروراندن مرطوب تلقی نمود و نقش آن صرفاً گرم کردن قالب و پروراندن خشک است. در مواردی که باید دمای سطح بتن بالاتر از ۴۵ درجه سلسیوس باشد و عمل‌آوری تسریع‌شده وجود دارد، لازم است به توصیه‌های عمل‌آوری حرارتی تسریع‌شده مراجعه کرد. در موارد خاص (مانند وجود پوزولان و سرباره در بتن) چنانچه مشخص شود که دمای بالاتر در سطح بتن، مشکلاتی در ارتباط با دوام بتن و عملکرد آن به‌وجود نمی‌آورد، می‌توان از دمای بیشتر نیز استفاده کرد.

ت ۵-۵-۷-۷ عمل‌آوری حرارتی تسریع‌شده

کاهش نسبت آب به مواد سیمانی و استفاده از سیمان‌هایی با رده مقاومتی بالاتر، روند سخت شدن سریع‌تر و با مواد افزودنی مناسب، از جمله اقدامات مهم در این رابطه است. به هر حال لازم است در عمل‌آوری حرارتی تسریع‌شده به امر رطوبت‌رسانی یا حفظ رطوبت بتن توجه کافی شود. بدیهی است خشک‌شدگی بتن در این نوع عمل‌آوری تسریع‌شده مطلوب نیست و آثار زیان‌باری خواهد داشت.

دستیابی به دوام مناسب در برابر سایش و فرسایش‌ها و آسیب‌های ناشی از یخ‌زدن و آب‌شدن‌های پی‌درپی و خوردگی میلگردها و غیره ایجاب می‌نماید تا این محدودیت‌ها رعایت شود.

در صورتی که این موارد رعایت نشود، احتمال کاهش کیفیت دراز مدت بتن وجود دارد.

توصیه می‌شود که مدت بخاردهی و عمل‌آوری در مجموع در عمل‌آوری تسریع‌شده از ۲۴ ساعت فراتر نرود.

الف- زمان تأخیر تابع دمای اولیه بتن، نوع مواد سیمانی، مقدار سیمان، دمای محیط مجاور و نسبت آب به مواد سیمانی و افزودنی‌های بتن است. توصیه می‌شود در یک بتن معین، دمای اولیه ترجیحاً به حدود ۳۰ درجه سلسیوس برسد و دمای محیط

متن اصلی

تفسیر/توضیح

مجاور آن نیز در همین حدود باشد تا زمان تأخیر را بتوان به کمتر از ۲ ساعت رسانید. زمان تأخیر معمولاً در محدوده ۱ تا ۵ ساعت قرار دارد. زمان تأخیر زیاد می‌تواند اشکالاتی را در ساخت و عمل‌آوری به وجود آورد و زمان عمل‌آوری تسریع شده را طولانی کند.

ب- برای اینکه مدت زمان رسیدن به حداکثر دما تا حد امکان کاهش یابد، دمای اولیه بتن در هنگام بتن‌ریزی بهتر است در حدود ۲۵ تا ۳۰ درجه سلسیوس باشد. بدیهی است زیادتر بودن حداکثر دمای عمل‌آوری نیز زمان رسیدن به این حداکثر دما را افزایش می‌دهد.

ت- گاه با به‌کارگیری پوزولان‌ها و سرباره‌های مختلف می‌توان این حداکثر دما را تا ۸۵ درجه سلسیوس، به شرط رعایت بند ۴-۴-۹ افزایش داد. به‌هرحال لازم است عمل‌آوری حرارتی تسریع شده در دمای بالاتر از ۷۰ درجه سلسیوس بر روی نمونه بتن مورد نظر اعمال شود تا مشخص شود که آیا این افزایش دما می‌تواند بر عملکرد بتن در شرایط مهاجم تأثیر منفی چشمگیری بگذارد یا خیر؟ در صورتی که تأثیر حاصله ناچیز و نتیجه کار در حد قابل قبول باشد، افزایش دما بلامانع خواهد بود. باید در مواردی که دوام بتن از اهمیت بالایی برخوردار است، نسبت به انجام آزمایش‌های لازم اقدام نمود. چنانچه نسبت SO_3/Al_2O_3 بیشتر از ۰/۵ باشد از عمل‌آوری تسریع شده استفاده نشود.

ث- چنانچه حداکثر دمای عمل‌آوری حرارتی تسریع شده زیاد و دمای محیط نیز کم باشد، مدت لازم برای کاهش دمای سطح بتن، افزایش چشمگیری خواهد داشت و کار از نظر اجرایی با مشکلات خاصی روبرو خواهد شد.

در عمل‌آوری‌های حرارتی تسریع شده، اکثر ترک‌های حاصله به دلیل عدم رعایت نرخ مجاز کاهش دمای سطح بتن ایجاد می‌شود و دقت در این رابطه اهمیت ویژه‌ای دارد.

بهتر است دمای محیط افزایش یابد تا زمان خنک‌سازی آن کمتر شود.

گاه توصیه می‌شود که نرخ کاهش دما کمتر از نرخ افزایش دما باشد. بنابراین توصیه می‌شود، حداکثر نرخ کاهش دمای سطح بتن به ۲۰ درجه سلسیوس در هر ساعت محدود شود.

ب- افزایش دما باید با نرخ خاصی صورت گیرد. توصیه می‌شود برای قطعات نازک‌تر از ۳۰۰ میلی‌متر، حداکثر نرخ افزایش دما ۲۵ درجه سلسیوس در ساعت و برای قطعات ضخیم‌تر از ۱۸۰۰ میلی‌متر، نرخ حداکثر ۱۰ درجه سلسیوس در ساعت در نظر گرفته شود.

برای ضخامت‌های بین دو مقدار بالا می‌توان از درون‌یابی خطی استفاده کرد.

ت- با افزایش حداکثر دمای عمل‌آوری حرارتی، می‌توان طول مدت عمل‌آوری را کاهش داد. توصیه می‌شود دمای حداکثر برای عمل‌آوری حرارتی تسریع شده، به ۷۰ درجه سلسیوس محدود شود. در مواردی که SO_3 موجود در سیمان از ۲ درصد بیشتر شود این دما به ۶۰ درجه سلسیوس محدود شود.

ث- لازم است پس از خاتمه نگهداری بتن در حداکثر دمای مورد نظر، نسبت به قطع یا کاهش گرماسازی اقدام شود و بتن به تدریج خنک شود تا دمای سطح آن به دمای محیط برسد. نرخ کاهش دما باید محدود شود تا ترک‌های ناشی از شوک حرارتی یا تنش‌های حرارتی به وجود نیاید. توصیه می‌شود، حداکثر نرخ کاهش دمای سطح بتن از حداکثر نرخ افزایش دما بیشتر نباشد.

متن اصلی

۸-۷ کنترل کفایت عمل آوری

۸-۷-۱ در مواردی که دستگاه نظارت در ارتباط با مدت یا شیوه عمل آوری بتن سازه، مشکوک باشد، لازم است قبل از اجرای بتن، آزمایش‌هایی برای کنترل کفایت عمل آوری انجام شود. این آزمایش‌ها بر روی بتن عمل آوری شده در شرایط استاندارد و همچنین عمل آوری شده در شرایط واقعی کارگاهی انجام می‌شود.

۸-۷-۲ تهیه و عمل آوری نمونه در شرایط استاندارد و شرایط واقعی کارگاهی طبق استانداردهای ملی ۳۲۰۵ یا ۱۶۰۸-۲ انجام می‌شود.

آزمونه‌های عمل آوری شده در شرایط استاندارد و واقعی کارگاهی باید از یک پیمانانه بتن طبق استاندارد ملی ۳۲۰۱-۱ برداشته شوند. تعداد آزمونه‌ها برای هر یک از شرایط، حداقل سه آزمونه است و در مجموع باید حداقل ۶ آزمونه باشد.

۸-۷-۳ کفایت عمل آوری وقتی حاصل می‌شود، که نسبت میانگین مقاومت آزمونه‌های عمل آوری شده در شرایط واقعی کارگاهی در سن مقاومت مشخصه، حداقل 0.85 مقاومت میانگین آزمونه‌های عمل آوری شده در شرایط استاندارد در همان سن باشد.

در مواردی که این شرط برآورده نشود، اگر میانگین مقاومت آزمونه‌های عمل آوری شده در شرایط واقعی کارگاهی، حداقل به میزان ۱۰ درصد بیش از مقاومت مشخصه بتن، در همان سن باشد، مدت و شیوه عمل آوری تأیید می‌شود.

۸-۷-۴ در مواردی که مدت و شیوه عمل آوری قابل قبول نباشد، لازم است با تغییر مدت یا شیوه عمل آوری و یا هر دو، آزمایش مزبور دوباره انجام شود تا امکان رد یا قبول کفایت عمل آوری فراهم شود.

تفسیر/توضیح

ت ۷-۸ کنترل کفایت عمل آوری

ت ۷-۸-۱ آزمونه‌ها باید دارای شکل و ابعاد یکسان باشند. مدت و شیوه عمل آوری مورد نظر باید برای آزمونه‌های نگهداری شده در شرایط واقعی کارگاهی، اعمال شود. اما عمل آوری آزمونه‌های عمل آمده در شرایط استاندارد صرفاً تابع دستور استاندارد مربوط خواهد بود و به شیوه و مدت عمل آوری کارگاهی ارتباطی ندارد. لازم به ذکر است پس از عمل آوری کارگاهی، آزمونه‌ها تا سن مقاومت مشخصه در همان محل و در شرایط در نظر گرفته شده برای سازه نگهداری می‌شوند؛ در حالی که آزمونه‌های عمل آمده در شرایط استاندارد تا سن مقاومت مشخصه در حوضچه آب یا اتاق مرطوب در دمای استاندارد نگهداری می‌گردند.

ت ۷-۸-۳ شرط دوم کفایت عمل آوری نیاز به نتایج آزمونه‌های عمل آمده در شرایط استاندارد ندارد و مقایسه با مقاومت مشخصه بتن در دستور کار قرار می‌گیرد.

ت ۷-۸-۴ همه این اقدامات در یک شرایط محیطی خاص، برای مثال تابستان یا زمستان، انجام می‌شود و ممکن است این مدت و شیوه عمل آوری برای شرایط محیطی یا فصول دیگر کافی نباشد. بنابراین لازم است این عملیات در فصول مختلف تکرار شود.

متن اصلی

تفسیر/توضیح

۹-۷ نمونه‌های آگاهی

ت ۷-۹ نمونه‌های آگاهی

برای آگاهی یافتن از کیفیت بتن مصرفی پروژه در شرایط عمل‌آوری کارگاهی و در سنی خاص «نمونه آگاهی» تهیه و آزمایش می‌شود.

نمونه آگاهی شامل یک یا چند آزمون است. این آزمون‌ها، در صورت لزوم، علاوه بر آزمون‌هایی که در شرایط استاندارد عمل‌آوری می‌شوند و برای انطباق با رده بکار می‌روند، طبق استانداردهای ملی ۳۲۰۵ یا ۱۶۰۸-۲ تهیه، و در همان شرایطی که عضو مورد نظر در کارگاه قرار دارد، نگهداری و عمل‌آوری می‌شوند.

به کمک نتایج آزمایش این آزمون‌ها و مقایسه با معیارهای تعیین شده در مشخصات فنی پروژه و یا در این آیین‌نامه، می‌توان زمان باز کردن قالب‌ها، زمان اعمال پیش‌تنیدگی، مدت زمان عمل‌آوری اعم از عادی یا تسریع شده و مدت حفاظت در هوای سرد را تعیین کرد.

با تهیه معمولاً ۲ تا ۴ آزمون مکعبی یا استوانه‌ای از بتن مصرفی پروژه، می‌توان مشخص نمود در چه مدتی با اعمال شرایط نگهداری مشابه، عضو مورد نظر به خواسته‌های مندرج در مشخصات فنی (مانند مقاومت فشاری یا سایر ویژگی‌های مکانیکی و دوام)، می‌توان دست یافت. با انجام آزمایش بر روی یک یا دو آزمون می‌توان دریافت که زمان مورد نظر فرا رسیده است یا خیر؟ در صورتی که خواسته مورد نظر حاصل نشود، لازم است با نگهداری و عمل‌آوری بیشتر و آزمایش یک یا دو آزمون دیگر دستیابی به مشخصات مورد نظر را مورد بررسی قرار داد.

این آزمون‌ها تفاوت خاصی با آزمون‌های عمل آمده در کارگاه برای کنترل کفایت عمل‌آوری ندارد، اما زمان آزمایش آن‌ها اختیاری است، در حالی که زمان آزمایش آزمون‌های کنترل کفایت عمل‌آوری همان سن مقاومت مشخصه (۲۸ روز یا سن مقرر دیگر) است.

۱۰-۷ بتن‌ریزی در هوای سرد

ت ۷-۱۰ بتن‌ریزی در هوای سرد

۱-۱۰-۷ کلیات

ت ۷-۱۰-۱ کلیات

۱-۱۰-۷-۱ در مواردی که دمای هوا کمتر از $+5$ درجه سلسیوس باشد و یا احتمال برود که در مدت حفاظت از بتن، دمای هوا به کمتر از این مقدار برسد، شرایط هوای سرد بوجود می‌آید و باید الزامات این بخش رعایت شود.

ت ۷-۱۰-۱-۱ در تعریف موجود نیاز به پیش‌بینی وضعیت هوا وجود دارد، درحالی‌که در تعاریف قبلی آب، وضعیت گذشته یا حال ملاک قرار گیری در شرایط هوای سرد محسوب می‌شد. مدت حفاظت از بتن، رسیدن به مقاومت ۵ مگاپاسکال در بتن غیر اشباع و یا ۲۵ مگاپاسکال در حالت اشباع است، مگر آن که در بتن‌های اشباع از مواد حباب‌ساز استفاده شده باشد.

۱-۱۰-۷-۲ بتن‌ریزی در هوای سرد احتمال رویارویی زود هنگام بتن را با شرایط یخبندان افزایش می‌دهد و ممکن است به آن آسیب برساند. بعلاوه شرایط هوای سرد آهنگ کسب مقاومت بتن را کاهش می‌دهد.

دمای یخ زدگی بتن حدود $1-^{\circ}\text{C}$ تا $2-^{\circ}\text{C}$ در فشار یک اتمسفر (در سطح دریا) است که به نسبت آب به مواد سیمانی و مواد افزودنی بستگی دارد. وقتی بتن در معرض دمای حدود 5°C یا کمتر قرار می‌گیرد، واکنش‌های مرتبط با گیرش و سخت شدن بتن در حد قابل توجهی کند می‌شود. بنابراین وقتی بتن تحت بارهای دوره ساخت قرار می‌گیرد، مشکلاتی چون ترک خوردگی و تغییر شکل رخ می‌دهد. هرگاه در سنین اولیه به دلیل یخ‌زدگی آسیبی به بتن وارد شود، هرگز مقاومت و دوام مورد نظر را کسب نمی‌کند، حتی اگر پس از آسیب دیدگی، حفاظت و عمل‌آوری مطلوب اعمال شود.

وقتی بتن در معرض آب نباشد، بتن جوان می‌تواند تحت چرخه‌های یخ‌زدن و آب‌شدن خاصی نیز دچار آسیب شود. درجه اشباع بتن تازه

متن اصلی

تفسیر/توضیح

با افزایش سن و ترکیب آب با سیمان در هنگام هیدراته شدن کاهش می‌یابد. در چنین شرایطی درجه اشباع، کمتر از سطح بحرانی خواهد بود. سطح بحرانی اشباع وقتی است که آب درون بتن در حدی باشد که یک چرخه منفرد یخ‌زدن و آب‌شدن منجر به آسیب‌دیدگی بتن شود. زمانی درجه اشباع بتن کمتر از سطح بحرانی می‌شود، که بتن مقاومت فشاری حدود 5 Mpa را کسب کند. این درجه اشباع معمولاً کمتر از ۸۰ درصد است.

۲-۱۰-۷ الزامات قبل از بتن‌ریزی

۱-۲-۱۰-۷ همه وسایل و تجهیزات بتن‌ریزی در هوای سرد باید در کارگاه موجود باشد. این موارد شامل دماسنج، پوشش محافظتی برای بتن و در صورت لزوم وسایلی برای محفوظ کردن فضای اطراف بتن و وسایل گرمایشی است.

۲-۲-۱۰-۷ قبل از بتن‌ریزی باید شرایط آرماتورها و قالب‌ها مورد بازرسی قرار گیرند و نباید یخ و برف در سطح آن‌ها مشاهده شود. همچنین دمای هر نوع فلزی که در تماس با بتن قرار می‌گیرد، باید قبل از بتن‌ریزی بیش از صفر درجه سلسیوس باشد.

۳-۲-۱۰-۷ باید از ریختن بتن روی زمین یا بتن یخ زده اجتناب شود و دمای آن‌ها قبل از بتن‌ریزی به بیش از صفر درجه سلسیوس افزایش یابد.

۳-۱۰-۷ دمای مخلوط بتن

۱-۳-۱۰-۷ حداقل دمای مجاز مخلوط بتن تابع دمای هوا و حداقل اندازه مقطع عضو بتنی است. در **جدول ۷-۷** حداقل دمای مخلوط بتن در هنگام مخلوط کردن، در زمان بتن‌ریزی و در دوره حفاظت ارائه شده است. بتن‌ریزی نباید در دمای کمتر از -15 درجه سلسیوس، انجام شود، مگر آن‌که دستگاه نظارت با رعایت تمهیدات خاص آن را مجاز بداند.

۲-۳-۱۰-۷ دمای مخلوط بتن در هنگام بتن‌ریزی نباید بیش از 11°C از دماهای ذکر شده در ردیف ۱ **جدول ۷-۷** و دمای بتن پس از مخلوط کردن نباید بیش از 8°C از دماهای ذکر شده در ردیف ۲ جدول مذکور، بالاتر باشد.

۲-۱۰-۷ الزامات قبل از بتن‌ریزی

ت ۱-۲-۱۰-۷ از جمله تجهیزات مورد نیاز، وسایل گرمایشی برای آب یا سنگدانه‌های مصرفی است.

ت ۲-۲-۱۰-۷ و ۳-۲-۱۰-۷ عدم رعایت این بندها می‌تواند باعث کاهش دمای بتن تازه ریخته شده به پایین‌تر از مقادیر مشخص شده برای حداقل دمای بتن در هنگام ریختن (**جدول ۷-۷**) شود. در صورتی که با افزایش دمای اولیه بتن در هنگام ریختن، بتوان از بروز مشکل جلوگیری نمود، ریختن بتن در تماس با قالب، میلگرد و یا فلزات جاگذاری شده یا سطح زمین و بتن یخ زده، ممکن است توجیه‌پذیر باشد. آب یخ‌زده روی میلگردها یا قطعات فولادی می‌تواند به کاهش چسبندگی بتن به فولاد منجر شود.

ت ۳-۱۰-۷ دمای مخلوط بتن

ت ۱-۳-۱۰-۷ هر چه حداقل بُعد مقطع بتن بزرگتر باشد، با سرعت کمتری گرمای خود را از دست می‌دهد و در نتیجه افزایش دمای بیشتری در بتن ناشی از گرمایی آن رخ می‌دهد. بنابراین در شرایط بتن‌ریزی در هوای سرد می‌توان برای مقاطع بزرگتر، حداقل دمای کمتری را برای بتن‌ریزی در نظر گرفت.

حداقل دمای مخلوط بتن پس از ساخت آن، به عوامل مختلفی از جمله مدت حمل، معطلی و نوع وسیله حمل ارتباط دارد. در این جدول فرض شده است که از کامیون مخلوط‌کن برای حمل بتن به مدت یک ساعت استفاده شده است. بدیهی است که اولویت با رعایت حداقل دمای بتن در هنگام بتن‌ریزی خواهد بود.

ت ۲-۳-۱۰-۷ اگر دمای بتن به میزان قابل توجهی بیشتر از مقادیر ردیف ۱ در **جدول ۷-۷** باشد، لزوماً منجر به حفاظت طولانی‌تر در مقابل یخ‌زدگی نمی‌شود، زیرا افت حرارت در اختلاف دمای بیشتر، افزایش می‌یابد. منظور از اختلاف دما، تفاوت دمای هوا و بتن است.

متن اصلی

تفسیر/توضیح

همچنین با افزایش بیش از حد دمای مخلوط بتن، نیاز به آب بیشتری در مخلوط وجود دارد و نرخ افت اسلامپ افزایش می‌یابد. علاوه بر این، افت سریع رطوبت از سطوح دال‌ها ممکن است سبب ترک خوردگی ناشی از جمع‌شدگی خمیری شود. توصیه می‌شود، دمای بتن در هنگام مخلوط کردن و ریختن، نزدیک به حداقل دمای مجاز باشد تا بتوان از مزایای بهبود کیفیت بتن در دمای پائین بهره برد.

جدول ۷-۷ حداقل دمای بتن، درجه سلسیوس

شرایط	حداقل اندازه مقطع عضو بتنی، متر		
	کمتر از ۰/۳	بین ۰/۳ تا ۰/۹	بین ۰/۹ تا ۱/۸
حداقل دمای بتن در هنگام بتن‌ریزی و در دوره حفاظت مخلوط کردن:	۱۳	۱۰	۷
- برای دمای هوا بیش از صفر درجه	۱۶	۱۳	۱۰
- بین صفر تا ۱۵- درجه	۱۸	۱۶	۱۰
- کمتر از ۱۵- درجه	۲۰	۱۸	۱۲

ت ۷-۱۰-۳-۳ برای محاسبه دمای مخلوط بتن تازه می‌توان از رابطه (ت ۷-۱) استفاده کرد:

$$T_m = \frac{[0.22(T_s W_s + T_g W_g + T_c W_c) + T_w W_w + T_s W_{ws} + T_g W_{wg}]}{[0.22(W_s + W_g + W_c) + W_w + W_{ws} + W_{wg}]}$$

که در آن:

T_s : دمای سنگدانه ریز

T_g : دمای سنگدانه درشت

T_w : دمای آب اختلاط

T_c : دمای سیمان

W_g : وزن خشک درشت‌دانه

W_s : وزن خشک ریزدانه

W_c : وزن سیمان

W_w : وزن آب اختلاط

W_{wg} : وزن آب موجود در درشت‌دانه

W_{ws} : وزن آب موجود در ریزدانه

اگر هر یک از سنگدانه‌ها یخ زده باشند در رابطه (ت ۷-۱) به جای جملات $T_s W_{ws}$ یا $T_g W_{wg}$ بسته به مورد از $(0.5T_s - 80)W_{ws}$ یا $(0.5T_g - 80)W_{wg}$ استفاده می‌شود.

برای افزایش دمای بتن می‌توان مصالح دیگری غیر از آب مانند سنگدانه‌ها را نیز حرارت داد. از آنجایی که گرمای ویژه آب بیشتر از مصالح دیگر است، توصیه می‌شود که در وهله اول، آب مصرفی مخلوط بتن، گرم شود. همچنین گرم کردن آب از نظر اجرایی آسان‌تر از گرم کردن مصالح دیگر است.

۷-۱۰-۳-۳ برای تامین دمای بتن مخلوط شده طبق جدول ۷-۷، می‌توان از آب گرم برای ساخت آن استفاده کرد. در هر حال دمای آب مصرفی نباید بیش از ۸۰ درجه سلسیوس باشد. همچنین ضابطه بند ۷-۱۰-۳-۵ نیز باید رعایت شود.

متن اصلی

۴-۳-۱۰-۷ برای تامین دمای مورد نظر مخلوط بتن معمولاً به گرم کردن سنگدانه‌ها نیازی نیست. اما چنانچه حتی با استفاده از آب گرم دمای بتن مورد نظر مطابق جدول ۷-۷ حاصل نشود، لازم است نسبت به گرم کردن سنگدانه‌ها با وسایل مناسب اقدام شود. در صورتی که سنگدانه‌ها یخ‌زده باشند لازم است با گرم کردن سنگدانه‌ها نسبت به آب کردن یخ‌ها اقدام شود.

۴-۳-۱۰-۷ در مواردی که از آب گرم برای ساخت مخلوط بتن استفاده می‌شود، باید ترتیب ریختن مصالح به مخلوط‌کن، ابتدا سنگدانه و سپس آب باشد و حداکثر دمای مخلوط سنگدانه و آب در زمان اضافه کردن سیمان نیز بیشتر از ۴۰ درجه سلسیوس نباشد.

۴-۳-۱۰-۷ تغییرات دمای مخلوط بتن از پیمانانه به پیمانانه دیگر باید به حداقل برسد و دمای مخلوط بتن باید در هنگام ساخت و بتن‌ریزی نیز کنترل شود.

تفسیر/توضیح

ت ۴-۳-۱۰-۷ معمولاً اگر دمای آب مخلوط، حدود ۶۰°C باشد، به دمای بیشتر از ۱۵°C برای سنگدانه نیاز است.

ت ۴-۳-۱۰-۷ برخورد آب داغ با سیمان به گیرش ناگهانی آن منجر می‌شود، بنابراین افت شدید اسلامپ و همچنین کاهش کیفیت مقاومتی و دوام را در درازمدت به وجود خواهد آورد. بهتر است برای رفع این مشکل از برخورد مستقیم آب داغ با سیمان جلوگیری نمود.

ت ۴-۳-۱۰-۷ برای محاسبه دمای لازم بتن، در هنگام مخلوط کردن، با در نظر گرفتن مقدار تقریبی افت دمای مخلوط بتن می‌توان از رابطه (ت ۷-۲) استفاده کرد:

$$T_m = T_p + 0.25(T_p - T_a)t \quad (ت\ ۷-۲)$$

که در آن:

T_a دمای هوا به درجه سلسیوس؛

T_m دمای بتن پس از مخلوط شدن به درجه سلسیوس؛

T_p دمای بتن هنگام بتن‌ریزی به درجه سلسیوس؛

t فاصله زمانی از تولید بتن تا هنگام بتن‌ریزی به ساعت.

رابطه بالا برای انتقال بتن با کامیون مخلوط‌کن کاربرد دارد. برای اجتناب از کاهش زیاد دمای مخلوط بتن در هنگام انتقال، اگر از کامیون مخلوط‌کن استفاده شود، توصیه می‌شود که حداکثر زمان انتقال کامیون تا محل بتن‌ریزی ۱/۵ ساعت باشد.

در صورتی که از کامیون مخصوص حمل بتن (غیرچرخان) به صورت غیر پوشیده استفاده شود، ضریب ثابت در رابطه بالا به ۰/۱۷ تغییر می‌یابد. چنانچه وسیله حمل غیرچرخان و سرپوشیده باشد، این ضریب معادل ۰/۱ خواهد بود.

۴-۱۰-۷ سایر الزامات و توصیه‌ها

۱-۴-۱۰-۷ برای بتن‌ریزی در هوای سرد، به‌ویژه در حالتی که بتن در مدت عمل‌آوری اشباع می‌شود، از مواد حباب‌ساز جهت ایجاد حباب‌هوای عمدی در بتن استفاده می‌شود. مقدار حباب

ت ۴-۱۰-۷ سایر الزامات و توصیه‌ها

ت ۱-۴-۱۰-۷ الزامات بتن‌ریزی در هوای سرد، لزوماً مانند الزامات دوام در شرایط چرخه‌های یخ‌زدن و آب شدن نیست، اما توصیه‌های موجود جهت احتیاط ارایه شده است

متن اصلی

هوای توصیه شده را می‌توان معادل مقدار حباب هوای مطابق **جدول ۱۱-۶** و **بند ۶-۴-۵-۶** فصل دوام بتن در نظر گرفت. ۲-۴-۱۰-۷ در تمام موارد نباید اجازه داده شود بتن غیراشباع تا قبل از رسیدن به مقاومت فشاری ۵ مگاپاسکال، یخ بزند. ۳-۴-۱۰-۷ در تمام موارد نباید اجازه داده شود بتن اشباع تا قبل از رسیدن به مقاومت فشاری ۲۵ مگاپاسکال، یخ بزند.

تفسیر/توضیح

ت ۳-۴-۱۰-۷ در صورتی که از مواد حباب‌ساز در بتن به مقدار مندرج در **جدول ۱۱-۶**، استفاده شود، دستیابی به حداقل مقاومت ۲۰ مگاپاسکال در بتن اشباع، توصیه می‌شود.

۵-۱۰-۷ الزامات پس از بتن‌ریزی

۱-۵-۱۰-۷ در هوای سرد، آب ناشی از آب انداختن به مدت طولانی‌تری بر سطح بتن باقی می‌ماند. عملیات پرداخت سطح در هوای سرد باید با دقت بیشتری، به‌ویژه برای سطوحی که دارای تردد یا سایش هستند، انجام پذیرد.

۵-۱۰-۷ الزامات پس از بتن‌ریزی

ت ۱-۵-۱۰-۷ در هوای سرد هرچند آب انداختن در فاصله زمانی بیشتری پس از تراکم اتفاق می‌افتد، اما مقدار آب رو زده کمتر از هوای معتدل یا گرم نیست. باقیماندن طولانی مدت آب رو زده (بدلیل کاهش تبخیر)، علاوه بر خطر یخ زدن، زمان شروع به پرداخت را به مقدار قابل توجهی به تاخیر می‌اندازد و مشکلات اجرایی بوجود می‌آورد. استفاده از آب کمتر در مخلوط بتن در هوای سرد، به این دلیل و سایر دلایل دیگر اکیداً توصیه می‌شود.

۲-۵-۱۰-۷ بلافاصله پس از بتن‌ریزی، باید حفاظت از بتن با پوشش عایق یا گرم کردن آغاز شود. در صورتی که لازم باشد از روش گرم کردن برای محافظت بتن استفاده شود، نیاز به ایجاد فضای بسته در اطراف بتن خواهد بود. در این موارد باید از روشن کردن آتش بر روی عضو بتنی اجتناب شود. در مواردی که از وسایل گرمازا استفاده می‌شود و گاز کربن‌دی‌اکسید تولید می‌شود، گازهای تولید شده باید با روش یا وسیله مناسب، نظیر لوله دودکش، به بیرون از فضای بسته اطراف بتن، هدایت شود.

ت ۲-۵-۱۰-۷ ایجاد آتش مستقیم بر روی بتن باعث می‌شود ساختار محصولات هیدراته شده تخریب شود. در هنگام گرم کردن بتن باید از خشک‌شدگی سریع آن اجتناب و گرما به‌صورت یکنواخت بر سطح بتن اعمال شود.

گاز کربن‌دی‌اکسید می‌تواند با سرعت قابل توجهی بخش‌های سطحی بتن تازه و جوان را کربناته کند. این امر می‌تواند به خوردگی سریع‌تر میلگردها کمک کند و عمر عضو را کاهش دهد. در قطعات غیر مسلح نیز کربناته شدن می‌تواند باعث جمع‌شدگی بیشتر شده و احتمال ترک‌خوردگی را افزایش دهد.

در هوای سرد منظور از عمل‌آوری، ایجاد پوشش عایق بر روی بتن و یا گرم کردن بتن است. در محیط بسته اگر ایجاد گرما باعث خشک شدن بتن می‌شود، می‌توان از رطوبت‌رسانی با آب یا بخار آب استفاده کرد.

۳-۵-۱۰-۷ برای مقایسه دمای بتن در طی مدت حفاظت با حداقل دمای دوره حفاظت که در **جدول ۷-۷** ارایه شده، لازم است دمای سطح بتن، به‌ویژه در نواحی بحرانی نظیر سطوح قالب‌بندی نشده یا لبه‌ها و گوشه‌ها، حداقل دو بار در هر شبانه روز اندازه‌گیری و ثبت شود.

ت ۳-۵-۱۰-۷ لبه‌ها و گوشه‌های اعضای بتنی در معرض افت دمای بیشتر و احتمال یخ‌زدگی هستند و باید توجه بیشتری به آن‌ها نمود. در دوره حفاظت باید از پوشش عایق حرارتی مناسب استفاده شود تا دمای ذکر شده در ردیف ۱ در **جدول ۷-۷** حفظ شود. بنابراین اگر دما سنج دمای کمتر از مقادیر مذکور در این جدول را نشان می‌دهد، نشانه نامناسب بودن پوشش است. لبه‌ها و گوشه‌ها، مستعد آسیب‌دیدگی بیشتری در هوای سرد هستند، بنابراین ضخامت

متن اصلی

تفسیر/توضیح

پوشش در این قسمت‌ها باید بیشتر باشد. اعمال پوشش باید شامل سطوح قالب‌بندی شده و سطوح در معرض هوا باشد.

۶-۱۰-۷ حفاظت بتن

۱-۶-۱۰-۷ پس از بتن‌ریزی لازم است دمای بتن برای مدت لازم، با دمای حداقل برابر با دمای ردیف یک در جدول ۷-۷ نگهداری شود. این عمل را می‌توان توسط پوشش مناسب و در صورت لزوم ایجاد محفظه بسته و اعمال گرمایش، تامین کرد. در صورتی که با استفاده از نمونه‌های آگاهی یا بلوغ سنجی و یا روش‌های غیر مخرب، بتوان نشان داد که بتن به مقاومت ۵ مگاپاسکال رسیده است، می‌توان حفاظت را خاتمه داد.

ت ۶-۱۰-۷ حفاظت بتن

ت ۶-۱۰-۷ کسب مقاومت فشاری بتن در هوای سرد، کندتر از شرایط استاندارد (حدود 20°C و ۱۰۰ درصد رطوبت نسبی) است. بدین منظور می‌توان با ارتباط دادن مقاومت فشاری نمونه‌های استوانه‌ای عمل‌آوری شده در شرایط استاندارد با بلوغ آن در سنین مختلف اولیه، رابطه مورد نظر برای بتن موجود را به دست آورد. سپس با استفاده از رابطه بلوغ برای بتن موجود در کارگاه، بلوغ به دست آمده را محاسبه نمود و مقاومت فشاری متناظر را تخمین زد. همچنین می‌توان برای تخمین مقاومت فشاری بتن در کارگاه از روش‌های غیر مخرب مانند آزمایش فراصوتی یا چکش برجهندگی (اشمیت) استفاده نمود. ابتدا لازم است رابطه همبستگی مقاومت فشاری و نتایج آزمایش‌های غیر مخرب (برای بتن موجود) به دست آید، سپس با استفاده از نتایج آزمایش‌های غیر مخرب بر روی بتن موجود در کارگاه، مقاومت فشاری آن را تخمین زد. با استفاده از نمونه‌های آگاهی که در شرایط عمل‌آوری واقعی نگهداری شده‌اند نیز می‌توان به صورت محافظه‌کارانه مقاومت فشاری بتن عضو را تخمین زد. هرچند در این مورد تردیدهایی وجود دارد، اما با توجه به شرایط موجود، استفاده از این روش نیز در ایران توصیه می‌شود.

ت ۶-۱۰-۷ سیمان‌های پرتلند نوع ۳ یا سیمان‌هایی با رده مقاومتی ۴۲/۵ یا ترجیحاً ۵۲/۵ به عنوان سیمان‌های با مقاومت اولیه زیاد می‌تواند بکار رود. مواد افزودنی زود سخت‌کننده یا زودگیرکننده که گاه بعنوان ماده ضد یخ نامیده می‌شود می‌تواند برای افزایش مقاومت اولیه بکار گرفته شود.

افزایش مقدار سیمان به میزان حدود ۵۰ کیلوگرم بر متر مکعب در طرح مخلوط بتن نیز می‌تواند علاوه بر کاهش نسبت آب به سیمان به گرما زایی بیشتر نیز منجر شود یا مقاومت‌های اولیه را بالا برد، مشروط بر اینکه از حداکثر مقدار سیمان مجاز تخطی نشود. کاهش نسبت آب به سیمان بویژه با مواد فوق‌روان‌کننده پلی‌کربوکسیلاتی می‌تواند علاوه بر افزایش مقاومت اولیه موجب بالا رفتن مقاومت درازمدت نیز شود، در حالی که برخی از اقدامات فوق ممکن است مقاومت درازمدت را نیز کاهش دهد.

۲-۶-۱۰-۷ برای کاهش مدت حفاظت و دستیابی به حداقل مقاومت لازم، می‌توان از سیمان‌های با مقاومت اولیه زیاد یا مواد افزودنی زود سخت‌کننده، افزایش مقدار سیمان، کاهش نسبت آب به سیمان یا افزایش دمای بتن در دوره حفاظت استفاده کرد.

متن اصلی

تفسیر/توضیح

در **جدول ۷-۷** حداقل دما در مدت حفاظت ذکر شده است، بدیهی است در صورت امکان با افزایش این دما می توان در مدت کوتاه تری به حداقل مقاومت مورد نیاز دست یافت.

ت ۷-۱۰-۳-۶-۳ پس از پایان دوره حفاظت بتن، اگر دمای محیط بیشتر از 10°C و رطوبت نسبی محیط در حدی است که احتمال خشک شدگی شدید بتن وجود دارد، می توان از روش عمل آوری با آب استفاده کرد. در غیر این صورت، پس از پایان دوره حفاظت باید از روش عمل آوری عایقی رطوبتی مانند پوشش نایلونی و مواد شیمیایی غشایی استفاده نمود.

۷-۱۰-۳-۶-۳ پس از دوره حفاظت چنانچه دمای متوسط محیط بیشتر از $+5$ درجه سلسیوس باشد، عمل آوری متعارف به نحو مناسب طبق **بند ۷-۷** اعمال می شود. چنانچه بعد از دوره حفاظت، دمای محیط کمتر از $+5$ درجه سلسیوس باشد، لازم است حفاظت بتن تا رسیدن به مقاومت مورد نظر در اتمام عمل آوری (طبق **بند ۷-۷-۴**) تداوم یابد. حداقل دمای بتن در این دوره را می توان با نظر دستگاه نظارت کماکان مطابق با حداقل دمای ردیف ۱ در **جدول ۷-۷** در نظر گرفت، یا اینکه بتن را در دمای بیشتر از $+5$ درجه سلسیوس نگهداری کرد.

۷-۱۰-۷ افت دما پس از دوره حفاظت

ت ۷-۱۰-۷ افت دما پس از دوره حفاظت

۷-۱۰-۷-۱ پس از اتمام دوره حفاظت از بتن، در طی مدت حداقل ۲۴ ساعت، باید به تدریج از حفاظت کاسته شود تا بتن در معرض تغییرات ناگهانی دما قرار نگیرد. حداکثر مجاز افت دما پس از ۲۴ ساعت باید با توجه به حداقل بُعد عضو بتنی مطابق با **جدول ۸-۷** باشد.

جدول ۸-۷ حداکثر افت دمای بتن، ۲۴ ساعت پس از خاتمه حفاظت

حداکثر مجاز افت دما، درجه سلسیوس	حداقل بُعد عضو بتنی، متر
۲۸	کمتر از ۰/۳
۲۲	۰/۳ تا ۰/۹
۱۷	۰/۹ تا ۱/۸
۱۱	بیشتر از ۱/۸

۸-۱۰-۷ قالب برداری

ت ۸-۱۰-۷ قالب برداری

در هوای سرد روند کسب مقاومت فشاری برای همه انواع سیمان، به ویژه سیمان های آمیخته کند می شود. بنابراین باید توجه ویژه ای به این امر در تعیین زمان قالب برداری نمود.

زمان قالب برداری در هوای سرد طولانی تر از زمان لازم در شرایط عادی است. برای جزئیات بیشتر به **فصل ۹** (قالب بندی) مراجعه شود.

متن اصلی

۱۱-۷ بتن ریزی در هوای گرم

۱-۱۱-۷ کلیات

در مواردی که دمای بتن در زمان بتن ریزی بیشتر از ۳۲ درجه سلسیوس باشد، شرایط هوای گرم حاکم است، و الزامات این بخش باید در ساخت بتن و بتن ریزی رعایت شود.

تفسیر/توضیح

ت ۱۱-۷ بتن ریزی در هوای گرم

ت ۱-۱۱-۷ کلیات

معمولا دمای بتن تولید شده در کارگاه حدود ۲ درجه سلسیوس بیشتر از دمای محیط است. لذا در دمای محیط بالاتر از ۳۰ درجه سلسیوس، احتمال قرارگیری در شرایط بتن ریزی در هوای گرم وجود دارد.

بدیهی است در قطعات حجیم ممکن است به دلیل ایجاد تنش های حرارتی ناشی از افزایش دمای بتن و گرادیان حرارتی، نیاز به دمای به مراتب کمتری وجود داشته باشد. در این مورد باید به آیین نامه شماره ۳۴۴ «آئین نامه سازه های بتنی حجیم» مراجعه نمود. دمای زیاد بتن اثرات نامطلوبی بر بتن تازه و سخت شده دارد. بخشی از این اثرات به شرح زیر است:

- افت بیشتر روانی و خطر افزودن آب به مخلوط در کارگاه؛
- کاهش زمان گیرش، در نتیجه ایجاد مشکلات در انتقال، تراکم و پرداخت سطح بتن و خطر بیشتر در به وجود آمدن درزهای سرد (درز بین دو لایه بتن بدون پیوستگی)؛
- احتمال بیشتر ترک خوردگی ناشی از جمع شدگی خمیری و حرارتی؛
- احتمال افزایش جمع شدگی ناشی از خشک شدگی؛
- احتمال کاهش مقاومت های مکانیکی و دوام.

غیر از دمای بتن عوامل دیگری نیز مانند دمای زیاد هوا، رطوبت نسبی کم هوا، سرعت زیاد باد، ارتفاع زیاد از سطح دریا و تابش مستقیم خورشید به تبخیر بیشتر از سطح بتن می انجامد. این عوامل می توانند باعث افزایش اثرات نامطلوب هوای گرم (دمای هوا) به خصوص جمع شدگی خمیری و ترک خوردگی در سطح بتن شوند.

۲-۱۱-۷ الزامات قبل از بتن ریزی

۱-۲-۱۱-۷ همه مواد و تجهیزات مورد نیاز برای ساخت بتن و بتن ریزی در هوای گرم باید قبل از شروع عملیات فراهم شوند. در این بخش، به مواد و تجهیزات ضروری اشاره شده است.

۲-۲-۱۱-۷ تمام وسایل ساخت بتن تا حد امکان باید در سایه نگهداری شوند. برای خنک کردن مخلوط کن می توان با ریختن آب بر سطح بیرونی یا درونی مخلوط کن، اقدام نمود. اما در

ت ۲-۱۱-۷ الزامات قبل از بتن ریزی

متن اصلی

هنگام ساخت مخلوط بتن، نباید آب اضافی در مخلوط‌کن موجود باشد.

۳-۱۱-۷ ساخت بتن

۳-۱۱-۷-۱ برای کاهش دمای مخلوط بتن لازم است از روش‌های پیشگیرانه جهت جلوگیری از افزایش دمای اولیه مصالح استفاده نمود. همچنین می‌توان نسبت به خنک کردن مصالح مصرفی اقدام کرد. آسان‌ترین روش، استفاده از آب سرد و یا یخ در مخلوط بتن است. در مواردی که با استفاده از آب سرد نتوان دمای آن را تا حد مورد نظر کاهش داد، می‌توان تا ۷۵ درصد آب مورد نیاز برای ساخت مخلوط را با تراشه یخ یا یخ پولکی جایگزین کرد. اما باید توجه داشت که در پایان عملیات مخلوط کردن بتن، نباید یخی در بتن باقی‌مانده باشد.

۳-۱۱-۷-۲ مصالح مصرفی شامل، سنگدانه و مواد سیمانی و آب باید تا حد امکان از دمای کم برخوردار باشند. بدیهی است، دمای بتن پس از مخلوط کردن باید از حداکثر دمای مجاز ریختن آن، کمتر باشد.

تفسیر/توضیح

ت ۳-۱۱-۷ ساخت بتن

ت ۳-۱۱-۷-۱ استفاده از آب سرد در ساخت مخلوط بتن می‌تواند تا حدود 4°C دمای مخلوط را کاهش دهد، اما اثر کاهش دمای مخلوط با استفاده از یخ به صورت مستقیم تا حدود 10°C است.

ت ۳-۱۱-۷-۲ در صورت امکان از سیلو با رنگ سفید برای نگهداری سنگدانه و سیمان استفاده شود و کیسه‌های سیمان در انبار سرپوشیده انبار شود. برای جلوگیری از افزایش دمای آب توصیه می‌شود منابع یا مخازن آب و لوله‌های رابط در سایه قرار گرفته و با مواد عایق پوشانده شوند. همچنین بهتر است مخازن آب در زمین مدفون گردند. جهت جلوگیری از افزایش دمای سنگدانه‌ها، ناشی از تابش مستقیم آفتاب، توصیه می‌شود سنگدانه‌ها در زیر سایبان مناسب قرار گیرند.

برای خنک کردن سنگدانه‌های درشت در مناطق نسبتاً خشک می‌توان از پاشش آب بر سطح آن استفاده کرد و اجازه داد تا آب سنگدانه تبخیر شود. به هر حال در صورتی که بخشی از آب در سنگدانه‌ها باقی بماند، باید آن را در تعیین مقدار آب مورد نیاز برای ساخت مخلوط منظور نمود.

دمای مخلوط بتن باید در حدی باشد که پس از حمل و قبل از ریختن از دمای مجاز تجاوز نکند.

برای محاسبه دمای مخلوط بتن بر مبنای وزن و دمای مصالح مصرفی می‌توان از رابطه ارائه شده در بخش بتن‌ریزی در هوای سرد استفاده کرد. اما اگر از یخ به عنوان بخشی از آب مصرفی استفاده می‌شود، برای محاسبه دمای مخلوط می‌توان از رابطه (ت ۳-۷) بهره گرفت:

(ت ۳-۷)

$$T_m = \frac{[0.22(T_s W_s + T_g W_g + T_c W_c) + T_w W_w + T_s W_{ws} + T_g W_{wg} + (0.5T_i - 80)W_i]}{[0.22(W_s + W_g + W_c) + W_w + W_{ws} + W_{wg} + W_i]}$$

که در آن:

T_i : دمای یخ مصرفی بر حسب درجه سلسیوس؛

متن اصلی

تفسیر/توضیح

W_i : وزن یخ بر حسب کیلوگرم است.

لازم به ذکر است که مقدار W_w وزن آب مصرفی پس از کسر مقدار یخ می‌باشد.

بقیه پارامترهای رابطه (ت ۳-۷)، در رابطه (ت ۲-۷) بخش بتن‌ریزی در هوای سرد تعریف شده است.

ت ۳-۳-۱۱-۷ مقدار آب مخلوط بتن باید به مقدار تعیین شده در طرح مخلوط باشد و به هیچ وجه نباید برای جبران افت اسلامپ، بیشتر از آب تعیین شده در طرح مخلوط، آب اضافه کرد. زیرا اضافه کردن آب منجر به افزایش نسبت آب به مواد سیمانی و در نتیجه کاهش مقاومت مکانیکی و دوام بتن می‌شود.

۳-۳-۱۱-۷ برای جبران افت اسلامپ نباید بیشتر از مقدار آب طرح مخلوط بتن، آب دیگری اضافه شود. با کاهش دمای مخلوط بتن طبق بند ۲-۵-۱۱-۷ می‌توان افت اسلامپ را کاهش داد. برای طولانی‌تر کردن مدت حفظ اسلامپ بتن، می‌توان از مواد کندگیر یا روان‌کننده یا کاهنده آب که خاصیت کندگیری دارند، استفاده کرد.

ت ۴-۱۱-۷ انتقال بتن

ت ۱-۴-۱۱-۷ محدودیت ۳۰۰ دور صرفاً برای بتن‌ریزی در هوای گرم اعمال می‌شود و در سایر موارد جنبه توصیه‌ای دارد.

۴-۱۱-۷ انتقال بتن

۱-۴-۱۱-۷ انتقال بتن با کامیون مخلوط‌کن باید به نحوی باشد که حداکثر تعداد چرخش جام کامیون به ۳۰۰ دور در طول حمل محدود شود. در مواردی که قرار باشد عمل اختلاط و حمل به صورت توأم انجام شود، لازم است حداقل ۷۰ دور با سرعت چرخش تند، بتن را مخلوط کرد، اما برای بقیه دورها باید سرعت چرخش جام کند باشد. مدت انتقال بتن با کامیون مخلوط‌کن تا اتمام تخلیه بتن از کامیون نباید از یک ساعت بیشتر شود. این مدت می‌تواند با مصرف مواد افزودنی کندگیر یا سیمان‌هایی با دیرگیری و افت اسلامپ کم، با مجوز دستگاه نظارت افزایش یابد.

ت ۲-۴-۱۱-۷ در هوای شرجی و گرم، نمی‌توان انتظار داشت که با آب‌پاشی سطح بیرونی کامیون مخلوط‌کن و یا استفاده از گونی خیس در سطح آن افت دمای قابل ملاحظه‌ای حاصل شود. در این حالت لازم است صرفاً از آب خنک برای کاهش دمای دیگ مخلوط‌کن استفاده نمود.

۲-۴-۱۱-۷ برای جلوگیری از گرم شدن بتن در حین انتقال توصیه می‌شود قبل از استفاده، دمای وسایل و تجهیزات حمل و ریختن مانند دیگ مخلوط‌کن را با کمک آب یا چتایی خیس کاهش داد. توصیه می‌شود رنگ وسایل حمل و ریختن بتن مانند دیگ کامیون حمل بتن، سفید یا رنگ روشن باشد.

ت ۵-۱۱-۷ بتن‌ریزی

ت ۱-۵-۱۱-۷ محدودیت دمای ۳۲ درجه سلسیوس اختصاص به بتن‌ریزی در هوای گرم ندارد بلکه جنبه عمومی دارد.

۵-۱۱-۷ بتن‌ریزی

۱-۵-۱۱-۷ حداکثر دمای مخلوط بتن در هنگام بتن‌ریزی باید به ۳۲ درجه سلسیوس محدود شود، مگر آن که مهندس مشاور یا دستگاه نظارت پروژه دمای کمتری را تجویز نماید.

ت ۲-۵-۱۱-۷ نرخ تبخیر آب از سطح بتن را می‌توان از رابطه (ت ۴-۷) محاسبه کرد. اگر نرخ تبخیر در بتن‌های معمولی بیشتر از

۲-۵-۱۱-۷ در مواردی که شرایط محیطی احتمال ترک‌خوردگی ناشی از جمع‌شدگی خمیری را افزایش می‌دهد،

متن اصلی

باید نسبت به حفاظت سطح بتن از تبخیر زیاد به‌ویژه در دال‌ها اقدام کرد. دمای زیاد هوا و بتن، رطوبت کم محیط، سرعت زیاد باد و تابش مستقیم آفتاب از عوامل تشدید کننده تبخیر آب از سطح بتن هستند. استفاده از پوشش نایلونی بر سطح بتن، بدون آن‌که در تماس مستقیم با بتن باشد، یا استفاده از مواد غشاساز جلوگیری کننده از تبخیر پس از اتمام پرداخت سطح، روش مناسبی برای کاهش نرخ تبخیر است.

ترک خوردگی ناشی از تبخیر زیاد، لزوماً اختصاص به شرایط هوای گرم ندارد و ممکن است در شرایط معتدل‌تر نیز حاصل شود.

تفسیر/توضیح

$0.5 \text{ kg/m}^2/\text{h}$ باشد، برای جلوگیری از ترک‌خوردگی خمیری ناشی از تبخیر باید نسبت به حفاظت سطح بتن برای کاهش نرخ تبخیر اقدام نمود. بدیهی است چنانچه از بتن‌هایی با آب انداختگی ناچیز مانند بتن‌های حاوی دوده‌سیلیس یا بتن خودتراکم استفاده شود، شرایط حفاظتی باید تشدید شود، زیرا ممکن است در نرخ تبخیر کمتر از 0.5 تا $0.25 \text{ kg/m}^2/\text{h}$ نیز ترک خوردگی اتفاق بیافتد. در نرخ تبخیر بیشتر از $0.25 \text{ kg/m}^2/\text{h}$ در این بتن‌ها ترک خوردگی حتمی خواهد بود.

(ت ۷-۴)

$$E = 5[(T_c + 18)^{2.5} - R(T_a + 18)^{2.5}](V + 4) * 10^{-6}$$

که در آن:

E نرخ تبخیر به $\text{kg/m}^2/\text{h}$

R رطوبت نسبی تقسیم بر ۱۰۰

 T_a دمای هوا به درجه سلسیوس T_c دمای بتن به درجه سلسیوسV سرعت باد به km/h

ت ۷-۱۱-۵-۳ هرچند در رابطه (ت ۷-۴) تابش آفتاب منظور نشده است، اما عامل تاثیرگذاری می‌باشد. در رابطه فوق به عامل ارتفاع از سطح دریا (کاهش فشار هوا)، در افزایش شدت تبخیر نیز اشاره نشده است.

در آب و هوای خشک ایران و فلات مرتفع ایران بویژه در هوای گرم و دارای باد، نرخ تبخیر از سطح بتن بیش از اغلب کشورهاست. امروزه در اجرای سازه‌های بلند باید به این نکات توجه ویژه‌ای مبذول شود.

ت ۷-۱۱-۵-۴ وزن الیاف با توجه به حجم آن می‌تواند به‌صورت درصدی از حجم بتن بدست آید. برای این منظور می‌توان حجم الیاف را در چگالی آن ضرب نمود تا وزن الیاف محاسبه شود.

۷-۱۱-۵-۳ با ایجاد یک حصار یا بادشکن در سمت باد، به ارتفاع حدود یک متر در نزدیکی محل بتن‌ریزی می‌توان از سرعت باد در سطح بتن کاست. همچنین می‌توان با مرطوب کردن این حصار یا بادشکن علاوه بر کاهش سرعت باد، دمای باد بر سطح بتن را کاهش داد. ضمن آن‌که این اقدامات، بر رطوبت نسبی هوا نیز تاثیرگذار خواهد بود و تبخیر را به شدت کاهش می‌دهد. چنان‌که از رابطه فوق بر می‌آید، کاهش دمای بتن نیز به نوبه خود عامل موثر برای کاهش تبخیر خواهد بود. ایجاد سایبان و حذف تابش مستقیم آفتاب می‌تواند به کاهش تبخیر منجر شود.

۷-۱۱-۵-۴ در مواردی که نرخ تبخیر در حد زیاد است و امکان کاهش وجود ندارد، می‌توان از انواع الیاف استفاده کرد. استفاده از الیاف حتی به مقدار حدود 0.1 تا 0.2 درصد حجم بتن می‌تواند بروز ترک‌های ناشی از جمع‌شدگی خمیری را به تاخیر انداخته و یا کاهش دهد. هر چند به‌کارگیری تمهیدات کاهش نرخ تبخیر، کمک بزرگی در کاهش احتمال ترک‌خوردگی است.

ت ۷-۱۱-۶ عمل‌آوری

ت ۷-۱۱-۶-۱ به روش‌های عمل‌آوری مطابق بند ۷-۷ مراجعه شود.

ت ۷-۱۱-۶ عمل‌آوری

۷-۱۱-۶-۱ در هوای گرم بهترین روش عمل‌آوری برای دال‌ها ایجاد حوضچه آب بر سطح آن‌ها است. همچنین استفاده از

متن اصلی

چتایی خیس همراه با پوشش نایلون بر روی اعضای بتنی، توصیه می‌شود. چتایی باید در طول مدت عمل‌آوری به‌طور مداوم خیس باشد، اگر چتایی خشک و مجدداً خیس شود، چرخه‌های تر و خشک‌شدن در سطح بتن رخ می‌دهد، و عمل‌آوری مطلوبی حاصل نمی‌شود.

۷-۱۱-۶-۲ برای عمل‌آوری می‌توان از محلول شیمیایی غشاساز با رنگ روشن یا سفید استفاده نمود. برای بتن‌های پرمقاومت با نسبت آب به مواد سیمانی کمتر از ۰/۴۲، استفاده از روش‌های صرفاً جلوگیری کننده از تبخیر، مانند استفاده از پوشش نایلونی تنها، و محلول شیمیایی غشاساز توصیه نمی‌شود، مگر آن‌که استفاده از آن‌ها توسط دستگاه نظارت، بلامانع تشخیص داده شود.

۷-۱۱-۶-۳ برای مدت عمل‌آوری مورد نیاز به **جدول ۶-۷** مراجعه شود. در این جدول رده عمل‌آوری، شرایط محیطی، نوع سیمان و دمای متوسط سطح بتن یا هوای مجاور در نظر گرفته شده است.

۷-۱۱-۷ قالب‌برداری

۷-۱۱-۷-۱ زمان قالب‌برداری در هوای گرم مطابق **بند ۹-۶** **فصل ۹** (قالب‌بندی) می‌باشد.

تفسیر/توضیح**ت ۷-۱۱-۷ قالب‌برداری**

ت ۷-۱۱-۷-۱ کسب مقاومت اولیه در دمای زیاد با نرخ بیشتری حاصل می‌شود و زمان قالب‌برداری کوتاه‌تر خواهد شد.

فصل هشتم

ارزیابی و پذیرش بتن

فصل هشتم

ارزیابی و پذیرش بتن

متن اصلی

تفسیر/توضیح

۱-۸ گستره

ت ۱-۸ گستره

ضوابط این فصل به ارزیابی و پذیرش بتن اختصاص دارد و شامل موارد زیر است:

الف- کلیات؛

ب- محل و تواتر نمونه برداری؛

پ- ضوابط پذیرش بتن (بتن تازه، مقاومت و دوام)؛

ت- بررسی بتن کم مقاومت؛

ث- بررسی بتن کم دوام.

۲-۸ کلیات

ت ۲-۸ کلیات

ت ۱-۲-۸-۱ موارد ظاهری شامل: عدم همگنی بتن (جداشدگی)، آب انداختن، عدم پخش الیاف، وجود کلوخه و غیره است. همچنین در مواردی که در مشخصات فنی پروژه الزاماتی برای چگالی بتن تازه وجود دارد، رعایت محدوده مجاز آن ضروری است.

ت ۲-۸-۱-۲ برخی از این موارد را نمی‌توان با انجام آزمایش روی بتن کنترل نمود و لازم است موارد اجرایی به صورت کامل و صحیح رعایت شود و دستگاه نظارت مسئولیت کنترل و پذیرش را به عهده دارد. گاه به کمک مغزه‌گیری از مناطق مشکوک که کیفیت آن از نظر اجرایی، بویژه تراکم و عمل‌آوری، مورد تردید بوده است، می‌توان از صحت اجرا اطمینان حاصل نمود.

ت ۳-۱-۲-۸-۳ نمونه برداری طبق نظر و درخواست ناظر انجام می‌شود. نمونه برداری باید به صورت غیرگزینشی بوده و به زمان خاص یا روانی خاصی وابسته نباشد. بدیهی است بتن‌هایی که از نظر ظاهر و روانی

۱-۲-۸-۱ پذیرش بتن از نظر کیفیت بتن تازه: بتن تازه باید دارای مشخصات قابل قبول مندرج در مشخصات فنی خصوصی پروژه باشد. رعایت محدوده روانی مجاز، محدوده درصد هوای مجاز، محدوده دمای مجاز و مشخصات ظاهری برای پذیرش بتن تازه الزامی است.

۲-۸-۱-۲ پذیرش بتن از نظر نحوه اجرا: عملیات اجرایی شامل؛ آماده‌سازی قالب، آرماتوربندی و محل بتن‌ریزی، ریختن، پخش و جای دادن، تراکم، پرداخت و عمل‌آوری بتن باید طبق ضوابط این آیین‌نامه یا مشخصات فنی انجام شود. در غیر اینصورت بتن، مورد پذیرش قرار نمی‌گیرد و کیفیت آن مورد تردید خواهد بود.

۳-۱-۲-۸-۳ پذیرش بتن از نظر مقاومت: پذیرش مقاومت فشاری بتن در کارگاه بر اساس نتایج مقاومت فشاری نمونه‌های برداشته شده از بتن تازه صورت می‌گیرد. نمونه برداری از بتن

متن اصلی

باید به صورت تصادفی در طول مدت مصرف بتن انجام شود. تهیه آزمون‌ها و نگهداری آن‌ها در «شرایط استاندارد»، باید طبق استانداردهای ملی ۳۲۰۵ یا ۱۶۰۸-۲ انجام شود.

تفسیر/توضیح

در محدوده قابل قبول نیستند، نباید مصرف شوند و نمونه‌گیری از آن‌ها موضوعیت ندارد. به هر حال ایجاد ضابطه خاص در نمونه‌برداری مانند شرایط خاص جوی و نظایر آن نیز قابل قبول نیست، زیرا مبانی آماری ضوابط پذیرش مقاومت یا دوام را مخدوش می‌کند. پذیرش بتن ممکن است در برخی موارد از نظر مقاومت خمشی، کششی و غیره نیز مورد نیاز باشد. در این صورت باید ضوابط مربوط در مشخصات فنی پروژه ذکر شود.

ت ۸-۲-۴-۱ به تفسیر **بند ۸-۲-۱-۳**، پذیرش بتن از نظر مقاومت فشاری مراجعه شود.

۸-۲-۴-۱ پذیرش بتن از نظر دوام: پذیرش بتن از نظر دوام در کارگاه بر اساس نتایج آزمایش‌های دوام نمونه‌های برداشته شده از بتن تازه صورت می‌گیرد. تهیه آزمون‌ها و نگهداری آن‌ها در «شرایط استاندارد»، باید طبق استانداردهای ملی ۳۲۰۵ و یا ۱۶۰۸-۲ انجام شود.

۸-۳ محل و تواتر نمونه‌برداری

۸-۳ محل و تواتر نمونه‌برداری

۸-۳-۱ محل و تواتر نمونه‌برداری بتن تازه

۸-۳-۱-۱ نمونه‌برداری برای تعیین کیفیت بتن تازه در هر سازه و هر نوع و هر رده بتن باید در پای کار، صورت گیرد. پذیرش بتن تازه برای هر نوع و رده در هر سازه نیز به صورت جداگانه خواهد بود. نمونه‌برداری از بتن تازه باید طبق استاندارد ملی ۳۲۰۱-۱ انجام گیرد.

۸-۳-۱ محل و تواتر نمونه‌برداری بتن تازه

ت-۸-۳-۱-۱ گاه لازم است از بتن آماده قبل از اضافه نمودن افزودنی یا آب، نمونه‌گیری شود و کیفیت آن مورد ارزیابی قرار گیرد. به هر حال برای بتن‌های مصرفی در پروژه باید نمونه‌برداری از بتن مصرفی پس از افزودن آب یا هر نوع افزودنی (در صورت مجاز بودن) در پای کار انجام گیرد. بتن آماده معمولاً باید با توجه به نیاز پروژه از نظر روانی برای پمپ کردن ارسال شود، اما گاه بتن آماده با روانی کمتر از حد مورد نیاز به پای کار می‌رسد و لازم است به نحو مقتضی روانی آن بیشتر شود.

حداقل تعداد نوبت‌های نمونه‌برداری از بتن تازه مطابق **بندهای ۸-۳-۲-۲ یا ۸-۳-۲-۳** خواهد بود.

در صورتی که از دو یا چند نوع بتن مختلف (سبک، سنگین، حباب‌دار، الیافی و خودتراکم، همچنین بدون افزودنی و با افزودنی) در یک سازه استفاده شود، نمونه‌برداری مورد نظر باید جداگانه انجام شود. بلوک‌های مختلف مشابه یکدیگر، سازه‌های مختلف و جدا از یکدیگر تلقی می‌شوند و ضوابط و تواتر نمونه‌برداری برای هر یک از آن‌ها به صورت جداگانه کاربرد دارد، حتی اگر بتن آن‌ها از یک واحد تولید بتن و در یک زمان تامین شود. به هر حال سازه‌های جداگانه، سازه‌هایی هستند که تجزیه و تحلیل و طراحی آن‌ها جداگانه انجام می‌شود.

دستگاه نظارت، با توجه به بروز هرگونه شک یا تغییرات ظاهری در بتن تازه، مجاز به نمونه‌برداری در نوبت‌های بیشتری است. در این موارد نمونه‌برداری را می‌توان از کامیون مخلوط‌کن یا سایر وسایل حمل، به صورت منفرد بعد از تخلیه حدود ۳۰۰ لیتر بتن انجام داد.

۸-۳-۲ محل و تواتر نمونه‌برداری برای مقاومت

۸-۳-۲ محل و تواتر نمونه‌برداری برای مقاومت

ت ۸-۳-۲-۱ در صورت انتقال بتن به کارگاه توسط کامیون مخلوط‌کن، نمونه‌گیری باید پس از افزودن تمام اجزای بتن (از جمله

هر رده بتن باید در پای کار صورت گیرد. پذیرش بتن از نظر

متن اصلی

مقاومت نیز برای هر نوع و رده در هر سازه نیز به صورت جداگانه انجام می‌شود.
در نوبت‌های نمونه‌برداری برای تعیین مقاومت بتن، لازم است نمونه‌برداری از بتن تازه طبق استاندارد ملی ۱-۳۲۰۱، از وسیله حمل بتن به صورت مرکب باشد.

تفسیر/توضیح

افزودنی‌های شیمیایی یا معدنی، الیاف و غیره) به صورت مرکب از کامیون مخلوط‌کن انجام شود.
بدیهی است باید بین انطباق مقاومتی بتن آماده با رده مورد نظر و انطباق مقاومتی بتن مصرفی در یک سازه تفاوت قائل شد.
بلوک‌های مختلف مشابه یکدیگر، سازه‌های مختلف و جدا از یکدیگر تلقی می‌شوند و ضوابط و تواتر نمونه‌برداری برای هر یک از آن‌ها به صورت جداگانه کاربرد دارد، حتی اگر بتن آن‌ها از یک واحد تولید بتن و در یک زمان تامین شود. به هر حال سازه‌های جداگانه، سازه‌هایی هستند که تجزیه و تحلیل و طراحی آن‌ها جداگانه انجام می‌شود.

در صورتی که از دو یا چند نوع بتن مختلف (سبک، سنگین، حباب‌دار، الیافی و خودتراکم، همچنین بدون افزودنی و با افزودنی) در یک سازه استفاده شود، نمونه‌برداری مورد نظر باید جداگانه انجام شود.
در صورت به‌کارگیری از دو یا چند رده مقاومتی یا مقاومت‌های مشخصه مختلف در یک سازه، ضوابط نمونه‌برداری برای هر یک به صورت جداگانه اعمال می‌شود.

ت ۸-۳-۲ به تفسیر **بند ۸-۳-۱** مراجعه شود.
الف- هر نوبت کاری، بخشی از شبانه روز را تشکیل می‌دهد که ممکن است ۸ ساعت یا بیشتر باشد.
ب- در این مورد شالوده یا سایر اعضا می‌تواند در نظر گرفته شود.
پ- مقصود از سطح دال و دیوار، سطح یک وجه آن می‌باشد و نباید مجموع دو وجه در نظر گرفته شود.
ت- در صورتی که تیر و کلاف با دال یا شالوده بتن‌ریزی شوند، ضوابط آن قطعات نیز در نظر گرفته می‌شود و هر یک تعداد نوبت بیشتری بدست دهد ملاک خواهد بود.
ث- مقصود از طول ستون ارتفاع از کف طبقه تا زیر تیر یا دال خواهد بود. تیرهای طره‌ای دارای ضوابطی مانند ستون خواهد بود.

ت ۸-۳-۲-۳ دستگاه نظارت با توجه به اهمیت سازه و عدم وجود یکنواختی مطلوب در ساخت بتن می‌تواند مقادیر بتن برای نمونه‌برداری از بتن‌هایی با حجم پیمانانه کمتر از یک متر مکعب را کاهش دهد، تا تعداد نوبت‌های نمونه‌برداری بیشتر شود و در صورتی که یکنواختی مجدداً حاصل شود، می‌تواند از تواتر نمونه‌برداری **بند ۸-۳-۲-۲** استفاده کند.

وقتی بتن با کامیون مخلوط‌کن حمل می‌شود حجم هر پیمانانه، همان حجم بتن کامیون مخلوط‌کن خواهد بود و چنانچه برای مثال، در هر نوبت، ۶ متر مکعب بتن حمل شود، احجام مرتبط با تواتر نمونه‌برداری حداکثر در ۲ ضرب می‌شود. بطور مثال چنانچه هر نوبت ساخت بتن نیم متر مکعب باشد و این حجم بتن در یک وسیله خاص

۸-۳-۲ در مواردی که حجم هر پیمانانه بتن در پای کار یک متر مکعب باشد، تواتر نمونه‌برداری باید برای یک سازه و هر نوع و رده بتن، حداقل برابر با بیشترین مقادیر «الف» تا «ث» زیر باشد در غیر اینصورت به **بند ۸-۳-۲-۳** مراجعه شود:
الف- یک نمونه‌برداری در هر نوبت کاری روزانه؛
ب- هر ۳۰ متر مکعب بتن؛
پ- هر ۱۵۰ متر مربع سطح دال و دیوار؛
ت- هر ۱۰۰ متر طول تیر و کلاف، در مواردی که جدا از سایر قطعات بتن‌ریزی شوند؛
ث- هر ۵۰ متر طول ستون و تیر طره‌ای.

۸-۳-۲-۳ در مواردی که حجم هر پیمانانه بتن در پای کار بیشتر یا کمتر از یک متر مکعب باشد مقادیر «ب» تا «ث» **بند ۸-۳-۲-۲** را می‌توان به همان نسبت افزایش یا کاهش داد، مشروط بر آن که این نسبت بیش‌تر از ۲ یا کمتر از نصف نشود. این افزایش را در مواردی که بتن دارای گواهی‌نامه خاص یا پروانه استاندارد ملی باشد، می‌توان اعمال کرد. در مواردی که بتن توسط دستگاه نظارت، بدلیل عدم انطباق با رده، نامناسب تشخیص داده شده باشد، تواتر سخت‌گیرانه بکار گرفته می‌شود، و چنانچه انطباق با رده، مجدداً تأیید شود، تواتر معمولی به کار گرفته خواهد شد.

متن اصلی

تفسیر/توضیح

حمل شود، می‌توان احجام تواتر نمونه‌برداری **بند ۸-۳-۲-۲** را با توجه به نظر دستگاه نظارت در ۰/۵ ضرب نمود. علاوه بر دارا بودن پروانه استاندارد گاه مراجع ذی‌صلاح دیگری مانند مرکز تحقیقات راه، مسکن و شهرسازی اقدام به صدور گواهینامه فنی می‌نمایند که در این مورد قابل استناد است.

ت ۸-۳-۲-۴ بندهای مربوط به تواتر نمونه‌برداری برای سازه‌های درجا ریخته، معتبر می‌باشد، و برای قطعات پیش‌ساخته و منفرد مانند تیر برق، تراورس یا صندوقه‌های مورد استفاده در صنعت برق و مخابرات، اعتبار ندارد، مگر اینکه دستگاه نظارت تشخیص دهد که از این ضوابط می‌توان در اینگونه موارد نیز بهره برد.

ت ۸-۳-۲-۵ استفاده از بتن آماده استاندارد یا بتن دارای گواهینامه خاص از مراکز ذی‌صلاح یا بتن دارای سابقه مناسب مقاومتی و یا به‌کارگیری طرح مخلوط دارای سابقه مناسب (به شرط عدم تغییر اجزای بتن) می‌تواند دلیل مناسبی بر رضایت‌بخش بودن کیفیت بتن تلقی شود. به‌هرحال دستگاه نظارت با مسئولیت خود از درخواست نمونه‌برداری و انجام آزمایش، می‌تواند صرف‌نظر نماید.

ت ۸-۳-۳ محل و تواتر نمونه‌برداری برای دوام

ت ۸-۳-۳-۱ در مواردی که الزامات خاصی در مورد دوام در مشخصات فنی ذکر شده است، باید روش نمونه‌برداری و نوع نمونه‌ها توسط مهندس مشاور مشخص شود. با توجه به نوع آزمایش مورد نظر در ارتباط با دوام، معمولاً روش نمونه‌برداری و تهیه آزمونه‌ها و آماده‌سازی آن‌ها در استاندارد مربوط مشخص می‌شود.

ت ۸-۳-۳-۲ به تفسیر **بند ۸-۳-۱** مراجعه شود. بلوک‌های مختلف مشابه یکدیگر، سازه‌های مختلف و جدا از یکدیگر تلقی می‌شوند و ضوابط و تواتر نمونه‌برداری برای هر یک از آن‌ها به‌صورت جداگانه کاربرد دارد، حتی اگر بتن آن‌ها از یک واحد تولید بتن و در یک زمان تامین شود. به‌هرحال سازه‌های جداگانه، سازه‌هایی هستند که تجزیه و تحلیل و طراحی آن‌ها جداگانه انجام می‌شود.

در صورتی که از دو یا چند نوع بتن مختلف (سبک، سنگین، حباب‌دار، الیافی و خودتراکم، همچنین بدون افزودنی و با افزودنی) در یک سازه استفاده شود، نمونه‌برداری مورد نظر باید جداگانه انجام شود.

در صورت به‌کارگیری از دو یا چند رده دوام یا دوام مشخصه مختلف در یک سازه، ضوابط نمونه‌برداری برای هر یک به‌صورت جداگانه اعمال می‌شود.

۸-۳-۲-۴ به استثنا شرایطی که در **بند ۸-۳-۲-۵ آمده است**، در هر سازه برای هر نوع و هر رده بتن، حداقل ۶ نوبت نمونه‌برداری، صرف‌نظر از حجم یا سطح بتن، ضرورت دارد.

۸-۳-۲-۵ در مواردی که کل حجم هر نوع یا هر رده بتن در یک سازه از ۳۰ مترمکعب کمتر باشد، مشروط بر اینکه به تشخیص دستگاه نظارت، دلیلی بر رضایت‌بخش بودن کیفیت مقاومت بتن وجود داشته باشد، می‌توان از نمونه‌برداری برای مقاومت و آزمایش آن صرف‌نظر کرد.

۸-۳-۳ محل و تواتر نمونه‌برداری برای دوام

۸-۳-۳-۱ نمونه‌برداری برای آزمایش‌های دوام در مواردی صورت می‌گیرد که در مشخصات فنی ضوابطی برای آن ارایه شده باشد. نمونه‌برداری از بتن باید در پای کار انجام گیرد. در نوبت‌های نمونه‌برداری برای دوام بتن، لازم است نمونه‌برداری از بتن تازه طبق استاندارد ملی ۱-۳۲۰۱، از وسیله حمل بتن به صورت مرکب باشد.

۸-۳-۳-۲ نمونه‌برداری در هر سازه برای هر نوع و هر رده بتن از نظر دوام، جداگانه انجام می‌شود و پذیرش آن نیز بر همین منوال خواهد بود.

متن اصلی

۳-۳-۳-۸ در مواردی که حجم هر پیمانانه بتن در پای کار یک متر مکعب باشد، تواتر نمونه برداری بیشترین مقادیر «الف» تا «ث» زیر است:

الف- حداقل یک نوبت نمونه برداری از هر ۶ نوبت کاری یا ۶ نوبت نمونه برداری برای مقاومت؛

ب- هر ۲۰۰ متر مکعب بتن؛

پ- هر ۱۰۰۰ متر مربع سطح دال و دیوار؛

ت- هر ۵۰۰ متر طول تیر و کلاف در صورتی که جدا از سایر قطعات بتن ریزی شوند؛

ث- هر ۲۵۰ متر طول ستون و تیر طره‌ای.

۴-۳-۳-۸ در مواردی که حجم هر پیمانانه بتن در پای کار بیشتر یا کمتر از یک متر مکعب باشد مقادیر «ب» تا «ث» **بند ۳-۳-۳-۸** را می‌توان به همان نسبت افزایش یا کاهش داد، مشروط بر آن که این نسبت بیش‌تر از ۲ یا کمتر از نصف نشود. این افزایش را در مواردی که بتن دارای گواهی‌نامه خاص یا پروانه استاندارد ملی باشد می‌توان اعمال کرد در مواردی که بتن توسط دستگاه نظارت، بدلیل عدم انطباق با رده دوام، نامناسب تشخیص داده شده باشد، تواتر سخت‌گیرانه بکار گرفته می‌شود، و چنانچه انطباق با رده، مجدداً تأیید شود، تواتر معمولی به کار گرفته خواهد شد.

۵-۳-۳-۸ در مواردی که انجام آزمایش‌های دوام ضرورت دارد، در یک سازه برای هر نوع و هر رده بتن از نظر دوام، حداقل ۳ نوبت نمونه برداری لازم است.

۴-۸ ضوابط پذیرش بتن

۱-۴-۸ پذیرش بتن تازه

در مواردی که در مشخصات فنی پروژه محدوده خاصی برای پذیرش بتن تازه آرایه نشده باشد، ضوابط «الف» تا «ج» زیر باید رعایت شود:

الف- در مواردی که «بیشینه مقدار اسلامپ» بتن ذکر شده باشد، نباید از آن تجاوز شود و کاهش آن نیز به مقدار حداکثر ۳۰ درصد محدود شود.

تفسیر/توضیح

ت ۳-۳-۳-۸ به تفسیر **بند ۲-۲-۳-۸** مراجعه شود.

ت ۴-۳-۳-۸ چنانچه حجم وسیله حمل بیش از ۲ متر مکعب باشد، از هر ۴۰۰ متر مکعب بتن یا هر ۲۰۰۰ متر مربع سطح دال و دیوار یا هر ۱۰۰۰ متر طول تیر و کلاف و هر ۵۰۰ متر طول ستون، یک نوبت نمونه برداری (شامل چند نمونه) انجام می‌شود اما اگر همین بتن دارای گواهی‌نامه خاص یا پروانه استاندارد و سابقه مناسب نباشد، احجام و مقادیر تواتر نمونه برداری مجدداً نصف می‌شود.

ت ۴-۸ ضوابط پذیرش بتن

ت ۱-۴-۸ پذیرش بتن تازه

در صورتی که رده اسلامپ طبق استاندارد ملی ۱۲۲۸۴-۱ قید شود، اسلامپ بتن باید در محدوده مورد نظر آن رده اسلامپ قرار گیرد و رواداری‌های ذکر شده موضوعیت نخواهد داشت. اعتبار نتایج آزمایش اسلامپ در محدوده ۱۰ تا ۲۱۰ میلی‌متر است. بنابراین اگر رواداری‌های ذکر شده عددی خارج از این محدوده را بدست دهد، معتبر نخواهد بود.

در همه مواردی که حداقل روانی با توجه به رواداری‌ها مشخص می‌شود، کارآیی مورد نظر باید تامین شود بگونه‌ای که امکان به‌کارگیری بتن وجود داشته باشد.

متن اصلی

ب- در مواردی که «مقدار اسلامپ» به صورت متوسط ذکر شده باشد، رواداری آن باید به ± 20 درصد محدود شود، مشروط بر آن که حداکثر آن از ۲۱۰ میلی متر بیشتر نشود.

پ- در مواردی که «بیشینه مقدار جریان اسلامپ» برای بتن خودتراکم ذکر شده باشد، نباید از آن تجاوز شود، و کاهش آن نیز به مقدار حداکثر ۱۵ درصد محدود شود، مشروط بر آن که از محدوده جریان اسلامپ بتن خودتراکم خارج نشود.

ت- در مواردی که «جریان اسلامپ» به صورت متوسط ذکر شده باشد، رواداری آن باید به ± 7 درصد محدود شود، مشروط بر آن که از محدوده جریان اسلامپ بتن خودتراکم خارج نشود.

ث- در مواردی که حداقل یا حداکثر درصد حباب هوای بتن ذکر شود، رعایت آن‌ها ضرورت دارد و اگر مقدار درصد حباب هوا بدون حداقل و حداکثر، ذکر شود، رواداری آن ± 20 درصد مقدار ذکر شده، خواهد بود.

ج- در مواردی که حداقل یا حداکثر دمای مجاز بتن ذکر شود، رعایت آن‌ها ضرورت خواهد داشت و اگر دمای بتن بدون ذکر حداقل یا حداکثر، به صورت دمای هدف اعلام شود، رواداری آن ± 2 درجه سلسیوس خواهد بود.

تفسیر/توضیح

در مواردی که رواداری‌های روانی محاسبه می‌شود اعداد باید پس از گرد کردن به نزدیک‌ترین عدد صحیح با تقریب ۱۰ میلی متر، ملاک قرار گیرد.

برای درصد حباب هوای کمتر از ۵ درصد، رواداری مجاز ± 25 درصد مقدار مزبور خواهد بود.

۲-۴-۸ پذیرش مقاومت بتن

۱-۲-۴-۸ در هر سازه و برای هر نوع و هر رده مقاومت بتن، انطباق بر رده مورد نظر زمانی وجود دارد که هر دو شرط «الف» و «ب» زیر برقرار باشد:

الف- میانگین نتایج هر سه نمونه متوالی مقاومت فشاری بتن کمتر از مقاومت مشخصه نباشد.

ب- هیچ یک از نتایج مقاومت فشاری نمونه بتن کمتر از ۹۰ درصد مقاومت مشخصه نباشد.

۲-۴-۸ پذیرش مقاومت بتن

ت ۱-۲-۴-۸ با توجه به ضوابط این بند، احتمال اینکه بتنی بر اساس روابط مقاومت هدف طرح مخلوط، طراحی و ساخته شود و انطباق با رده حاصل نشود، حدود یک تا دو درصد خواهد بود. بطور کلی چنانچه، در پذیرش مقاومتی بتن ضابطه «الف» و «ب» برای هر مجموعه سه نمونه متوالی رعایت شود، احتمال اینکه رخدادهای کمتر از مقاومت مشخصه حاصل شود کمتر از حدود ۹ درصد خواهد بود.

چنانچه برای مثال فقط ۶ نمونه‌گیری موجود باشد، هر سه نمونه متوالی عبارتست از (۱ و ۲ و ۳)، (۲ و ۳ و ۴)، (۳ و ۴ و ۵)، (۴ و ۵ و ۶). بدین ترتیب میانگین نتایج هر سه نمونه متوالی باید کمتر از مقاومت مشخصه نباشد. لازم است نتایج نمونه‌ها با توجه به تاریخ و ساعت نمونه‌برداری مرتب شده و سپس مورد استفاده قرار گیرند. از نتیجه هیچ نمونه‌ای نباید صرف نظر کرد، مگر آن که دلایل و مستنداتی در دست باشد که نشان دهد نتایج این نمونه (یا نمونه‌های آن) اعتبار و صحت کافی را ندارند.

متن اصلی

تفسیر/توضیح

به هر حال نمی‌توان چنانچه یک نمونه کمتر از مقاومت مشخصه و بیشتر از ۰/۹ مقاومت مشخصه باشد بتن را غیر منطبق با رده دانست، و لازم است که ضوابط آماری را برای سه نمونه متوالی مورد بررسی قرار داد.

ت ۸-۴-۲ در صورتی که آزمون‌های مکعبی ۱۵۰ میلی‌متری تهیه و مورد آزمایش قرار گیرد، لازم است نتایج آن به نتایج استوانه‌ای استاندارد تبدیل شود. تعداد آزمون‌های مکعبی ۱۰۰ میلی‌متری، باید حداقل ۳ عدد باشد. تبدیل نتایج می‌تواند بر اساس **جدول ۸-۱** برای بتن‌های با وزن مخصوص معمول و بتن سبک (مطابق زیرنویس **جدول ۸-۱**) انجام شود. به دلیل پراکندگی بیشتر نتایج آزمون‌های ۱۰۰ میلی‌متری، لازم است حداقل سه آزمون مورد استفاده قرار گیرد. تبدیل نتایج مقاومت آزمون‌های ۱۰۰ میلی‌متری به ۱۵۰ میلی‌متری ضرورت ندارد. در صورتی که مقاومت فشاری در سنین دیگری نیز مبنای قضاوت خاص قرار می‌گیرد، تهیه و آزمایش دو آزمون با قطر یا بعد ۱۵۰ میلی‌متر یا سه آزمون با قطر یا بعد ۱۰۰ میلی‌متر برای هر سن ضروری خواهد بود. لازم است به دلیل وجود نقص‌های احتمالی در آزمون‌ها تعداد آن‌ها بیشتر از حداقل ذکر شده باشد تا بتوان در صورت نیاز از آن‌ها استفاده کرد. مجوز استفاده از آزمون‌های کوچکتر بدلیل افزایش سطح مقاومت بتن‌ها در سال‌های اخیر و لزوم عدم افزایش ظرفیت دستگاه‌های تعیین مقاومت فشاری، صادر شده است. همچنین سبکی قالب و وزن این آزمون‌ها شرایط بهتری را از نظر کار کردن با آن‌ها و کاهش حجم اشغال در اطاق مرطوب یا مخزن آب نگهداری، فراهم می‌کند.

ت ۸-۴-۳ توصیه می‌شود، در چنین حالتی آزمون سوم، در صورت وجود، مورد آزمایش قرار گیرد و سپس نتیجه کوچکتر که بیش از ۷/۵ درصد مقدار میانگین با مقدار میانگین نتایج موجود اختلاف دارد، حذف و میانگین نتایج باقیمانده به شرط اینکه اختلاف نتایج آن‌ها با میانگین از ۷/۵ درصد میانگین بیشتر نباشد، محاسبه و گزارش شود. در صورتی که تعداد آزمون‌ها در یک سن بیشتر از سه آزمون باشد نیز می‌توان مانند حالتی که نتیجه سه آزمون در دست است عمل نمود. در مواردی که نتیجه کوچکتر با میانگین نتایج بیش از ۷/۵ درصد میانگین اختلاف داشته باشد، این نتیجه حذف و میانگین نتایج آزمون‌های باقیمانده، بعنوان نتیجه نمونه گزارش می‌شود.

کاهش نتایج و ایجاد اختلاف زیاد بین مقاومت آزمون‌ها می‌تواند حاصل وجود نقص یا نقایص خاصی در مراحل نمونه‌برداری، ریختن در قالب، تراکم، خارج کردن از قالب، نگهداری استاندارد اولیه و نگهداری نهایی (از نظر دما و رطوبت)، جابجایی و حمل،

۸-۴-۲ منظور از نتیجه مقاومت فشاری هر نمونه، میانگین نتایج حداقل دو آزمون استوانه‌ای به قطر اسمی ۱۵۰ و ارتفاع اسمی ۳۰۰ میلی‌متر، در سن ۲۸ روز یا هر سن مقرر شده دیگری برای مقاومت مشخصه است. در مواردی که از آزمون‌های استوانه‌ای به قطر اسمی ۱۰۰ و ارتفاع اسمی ۲۰۰ میلی‌متر استفاده می‌شود، میانگین نتایج حداقل سه آزمون باید به عنوان نتیجه هر نوبت نمونه‌برداری در نظر گرفته شود. برای ارزیابی کیفیت مقاومت بتن، قبل یا بعد از موعد مقرر، می‌توان حداقل یک آزمون دیگر را به کار گرفت.

۸-۴-۳ در مواردی که اختلاف مقاومت دو آزمون، کمتر از ۱۵ درصد میانگین آن‌ها باشد، میانگین مزبور گزارش می‌شود. در غیر این صورت نتیجه آن نوبت نمونه‌برداری از فهرست نتایج حذف خواهد شد، مگر آن که بتوان نشان داد که «نتیجه کمتر» به دلیل وجود یک نقص در نمونه‌برداری یا قالب‌گیری و نگهداری و آزمایش آن آزمون بوده است. در این حالت «نتیجه کمتر» حذف و «نتیجه بیشتر» به عنوان نتیجه نمونه‌برداری گزارش می‌شود.

متن اصلی

تفسیر/توضیح

کلاهک‌گذاری و آزمایش مقاومت فشاری و همچنین غیر استاندارد بودن قالب، لب‌پریدگی و کرمو بودن و غیره باشد. بنابراین حذف نتیجه کمتر کاملاً توجیه پذیر است.

قالب‌های مکعبی یا استوانه‌ای که سطوح تحت بارگذاری آن‌ها، دارای ناهمواری بیش از حد مجاز مطابق استانداردهای ملی ۱-۱۶۰۸ یا ۶۰۴۸ باشند، مقاومت‌های کمتری را بدست می‌دهند. همچنین اگر سطوح تحت بارگذاری نسبت به ارتفاع آن‌ها، بیش از حد مجاز از گونیا بودن فاصله داشته باشد، نتیجه مقاومت را کاهش می‌دهد. در مجموع ممکن است یک قالب مکعبی نامناسب و غیر استاندارد مقاومت بتن را تا ۲۰ درصد نیز کاهش دهد. کلاهک‌گذاری در قالب‌های استوانه‌ای باید همواری و گونیا بودن را طبق استانداردهای ملی ۱۳۵۸۴ و ۱۹۳۸۶ فراهم نماید، در غیر اینصورت با کاهش مقاومت مواجه خواهد شد.

متاسفانه بسیاری از قالب‌های موجود در کشور از انطباق با استاندارد برخوردار نیستند و باید از مصرف آن‌ها خودداری کرد. برخی از قالب‌های پلیمری که در ابتدا منطبق با استاندارد هستند در اثر گذشت زمان و تابش مستقیم آفتاب ممکن است دچار تابیدگی و اعوجاج بیش از حد مجاز شوند و باید آن‌ها در فواصل زمانی خاص کنترل و واسنجی نمود. همچنین می‌توان آزمون‌های ساخته شده در آن‌ها را مورد بررسی قرار داد.

۸-۴-۲-۴ در مواردی که آزمون‌های مکعبی برای تعیین مقاومت بکار گرفته می‌شود، برای تبدیل مقاومت آزمون مکعبی به استوانه‌ای می‌توان از **جدول ۱-۸** استفاده کرد.

جدول ۱-۸ تبدیل مقاومت بتن معمولی و سبکدانه، از آزمون مکعبی ۱۵۰ میلی‌متر به آزمون استوانه‌ای به قطر ۱۵۰ میلی‌متر

مقاومت فشاری مکعبی ۱۵۰ میلی‌متری، مگاپاسکال	۲۵	۳۰	۳۵	۴۰	۴۵	۵۰	۵۵	۶۰	۶۵	۷۰	۷۵
مقاومت فشاری استوانه استاندارد، مگاپاسکال	۲۰	۲۵	۳۰	۳۵	۴۰	۴۵	۵۰	۵۵	۶۰	۶۵	۷۰
<p>۱- برای تبدیل مقاومت مکعبی کمتر از ۲۵ مگاپاسکال به استوانه استاندارد، مقدار آن بر ۱/۲۵ تقسیم می‌شود.</p> <p>۲- برای مقاومت‌های بین اعداد ذکر شده در جدول، کافی است ۵ مگاپاسکال از نتیجه مکعبی کم شود تا نتیجه استوانه‌ای حاصل شود.</p> <p>۳- در صورت استفاده از مکعب ۱۰۰ میلی‌متری، تبدیل آن به استوانه ۱۰۰ میلی‌متری مشابه جدول فوق خواهد بود. هرچند در عمل مقاومت مکعب ۱۰۰ و ۱۵۰ میلی‌متری و همچنین مقاومت استوانه ۱۰۰ و ۱۵۰ میلی‌متری با یکدیگر تفاوت دارند، اما تبدیل آن‌ها ضرورت ندارد و صرفاً از حداقل سه آزمون کوچک‌تر به‌جای حداقل دو آزمون بزرگتر استفاده می‌شود. به‌هرحال حداقل قطر آزمون استوانه‌ای باید از سه برابر حداکثر اندازه اسمی سنگدانه کمتر نباشد و برای آزمون مکعبی نیز باید از ۳/۵ برابر حداکثر اندازه اسمی سنگدانه کمتر نباشد.</p> <p>۴- برای بتن‌های سبکدانه، نسبت مقاومت فشاری آزمون مکعبی ۱۵۰ میلی‌متری به استوانه به قطر ۱۵۰ میلی‌متر، برای رده‌های مقاومتی تا ۴۰ مگاپاسکال برابر با ۱/۰۵ و برای مقاومت‌های بیشتر تقریباً یک است.</p>											

متن اصلی

۸-۴-۲-۵ در مواردی که ضوابط پذیرش مقاومت بتن طبق بند ۸-۴-۲-۱ برآورده نشود، بتن منطبق بر رده یا مقاومت مشخصه نیست. ولی اگر تنها ضابطه «ب» برقرار باشد، می‌توان نتیجه بتن را از نظر سازه‌ای پذیرفت، اما باید با اصلاح طرح مخلوط و یا دقت در ساخت بتن از تکرار آن جلوگیری شود. در مواردی که ضابطه «ب» برآورده نشود، لازم است بررسی «بتن کم مقاومت» در دستور کار قرار گیرد. در بررسی «بتن کم مقاومت»، امکان دارد، پذیرش بتن از نظر تامین مقاومت سازه‌ای فراهم آید.

۸-۴-۳ پذیرش دوام بتن

۸-۴-۳-۱ ضابطه پذیرش دوام بتن را مشخصات فنی پروژه تعیین می‌کند. در مواردی که این ضابطه ذکر نشده باشد، باید دو شرط «الف» و «ب» زیر در هر سازه و برای هر نوع بتن و هر رده دوام، برآورده شود:

الف- میانگین نتایج هر سه نمونه متوالی دوام بتن، نباید کمتر از معیار حداقل دوام و یا بیشتر از معیار حداکثر دوام مشخصه باشد.

ب- هیچ‌یک از نتایج آزمایش نمونه دوام نباید بیش از ۱/۲۵ برابر معیار حداکثر و یا کمتر از ۸۰ درصد معیار حداقل دوام مشخصه باشد.

۸-۴-۳-۲ نتیجه آزمایش هر نمونه، میانگین نتایج حداقل سه نمونه در سن ۲۸ روز یا هر سن مقرر شده دیگری در مشخصات فنی برای دوام است. شکل و ابعاد آزمون‌ها را روش استاندارد آزمایش مورد نظر مشخص می‌کند.

۸-۴-۳-۳ اختلاف مجاز نتایج حاصله از آزمایش آزمون‌های دوام را مشخصات فنی پروژه تعیین می‌کند.

۸-۴-۳-۴ در مواردی که ضوابط پذیرش بتن از نظر دوام برآورده نشود، بتن منطبق با دوام مورد نظر نمی‌باشد، ولی اگر تنها ضابطه «ب» برقرار باشد، می‌توان آن را پذیرفت اما باید با اصلاح

تفسیر/توضیح

۸-۴-۲-۵ عدم انطباق بتن با رده یا مقاومت مشخصه نمی‌تواند به تنهایی دلیلی برای تخریب عضو یا قطعه مورد نظر و یا سازه باشد. همواره یک سوی بررسی بتن کم مقاومت، می‌تواند پذیرش سازه‌ای بتن از نظر تامین مقاومت یا باربری سازه باشد. تعمیر و تقویت و یا تخریب بتن و سایر اقدامات مقتضی می‌تواند پس از بررسی بتن کم مقاومت نیز در دستور کار قرار گیرد.

۸-۴-۳ پذیرش دوام بتن

۸-۴-۳-۱ لازم است نتایج نمونه‌ها با توجه به تاریخ نمونه‌برداری مرتب و سپس به کار برده شود. از نتیجه هیچ آزمونه یا نمونه‌ای نباید بدون دلیل صرف‌نظر نمود. در معیارهای دوام، گاه حداقل و گاه حداکثر ملاک می‌باشد؛ بنابراین در ضوابط مورد نظر بیشتر و یا کمتر بودن ملاک است. در شرط «الف» در صورتی که معیار دوام به صورت حداکثر باشد، نباید بیشتر از آن و در صورتی که معیار به صورت حداقل مطرح شود، نباید کمتر از آن باشد. در شرط «ب» چنانچه معیار دوام به صورت حداکثر مطرح شود، نتیجه هر نمونه نباید از ۱/۲۵ برابر آن و در صورتی که به صورت حداقل بیان شود، نتیجه هر نمونه نباید از ۸۰ درصد آن کمتر شود.

۸-۴-۳-۲ ممکن است نتایج دوام در سنین بیشتر از ۲۸ روز مورد نیاز باشد که به‌طور کلی به آن دوام مشخصه می‌گویند و مشخصات فنی پروژه آن را مشخص می‌کند. از آنجا که دوام و آزمایش‌های آن به شکل‌های مختلفی وجود دارد، طراح و نگارنده مشخصات فنی در صورت لزوم باید به صراحت معیارهای دوام بتن پروژه را مشخص نماید که همان دوام مشخصه نام دارد.

۸-۴-۳-۳ بهتر است اختلاف مجاز آزمون‌ها نیز توسط طراح یا نگارنده مشخصات فنی ذکر شود و نحوه برخورد با آزمون‌های خارج از محدوده مورد نظر مشخص شود. در غیر این صورت پیشنهاد می‌شود مانند بند ۸-۴-۲-۳ و تفسیر آن عمل شود، اما مقدار ۱۵ درصد به ۲۰ درصد تبدیل شود و مقدار ۷/۵ درصد نیز به ۱۰ درصد تغییر یابد.

۸-۴-۳-۴ به تفسیر بند ۸-۴-۲-۵ مراجعه شود، اما به جای «مقاومت» از واژه «دوام» استفاده شود.

متن اصلی

طرح مخلوط و یا دقت در ساخت بتن از تکرار آن جلوگیری نمود.
در مواردی که ضابطه «ب» برقرار نباشد، بررسی «بتن کم دوام» باید در دستور کار قرار گیرد.

۵-۸ بررسی بتن کم مقاومت**۱-۵-۸ کلیات**

در مواردی که طبق **بند ۸-۴-۲-۵** نیاز به بررسی «بتن کم مقاومت» باشد، اقدامات این بخش را می‌توان انجام داد تا مشخص شود، آیا بتن از نظر تامین مقاومت سازه‌ای قابل پذیرش است؟
این اقدامات شامل: بررسی‌های تحلیلی، مغزه‌گیری، بارگذاری و سایر اقدامات مقتضی است.

۲-۵-۸ روش‌های تحلیلی**۱-۲-۵-۸ روش اول**

در مواردی که با استفاده از تحلیل موجود سازه و بازبینی طراحی مقاطع همسان سازی شده، بتوان نشان داد که ظرفیت باربری سازه به ازای مقاومت کم بتن در همه اعضا، قابل قبول می‌باشد، بتن از نظر تامین مقاومت سازه پذیرفته می‌شود، مشروط بر اینکه مقاومت موجود بتن، ضوابط حداقل مقاومت مجاز یا حداقل رده مجاز بتن طبق **بند ۵-۲-۱-۴** و تفسیر آن را برآورده کند، همچنین مقاومت موجود باید حداقل رده متناظر با دوام را نیز برآورده نماید. در غیر اینصورت روش تحلیلی دوم را می‌توان به کار گرفت.

تفسیر/توضیح**۵-۸ بررسی بتن کم مقاومت****۱-۵-۸ کلیات**

بررسی بتن کم مقاومت در وهله اول می‌تواند به صورت تحلیلی (طی دو مرحله) انجام شود. در صورتی که در مراحل تحلیلی، پذیرش سازه‌ای بتن حاصل نشود یا بنا به دلایلی امکان بررسی تحلیلی وجود نداشته باشد، می‌توان به سراغ روش‌های مبتنی بر آزمایش رفت. روش مغزه‌گیری و روش بارگذاری از این نوع محسوب می‌شوند.
روش‌های دیگری را نیز می‌توان در جهت حفظ سازه بتنی و پذیرش بتن کم مقاومت از نظر سازه‌ای به کار گرفت. به هر حال قبول و پذیرش بتن از نظر سازه‌ای رافع مسئولیت پیمانکار نیست و در هر صورت نشان‌دهنده آن است که کیفیت بتن ساخته شده در کارگاه مطابق مشخصات فنی پروژه نبوده است.

۲-۵-۸ روش‌های تحلیلی**۱-۲-۵-۸ روش اول**

با در نظر گرفتن مقاومتی کمتر از مقاومت مشخصه که بتوان مقاومت موجود بتن را منطبق با آن تلقی نمود، ممکن است بتوان نشان داد که با استفاده از تحلیل موجود سازه و صرفاً با دقت در طراحی مقاطع همسان‌سازی شده، ظرفیت باربری سازه قابل قبول است. به کارگیری سطح مقطع میلگرد واقعی که معمولاً بیشتر از مقدار محاسباتی است، احتمال پذیرش سازه‌ای بتن را بیشتر می‌کند. در این روش تحلیلی باید خمش، برش و خیز عضو و همچنین کفایت وصله‌های پوششی با توجه به مقاومت فشاری بتن موجود، کنترل شود. مقاومت کم بتن مورد استفاده در روابط طراحی مقاطع، همان کمترین مقاومتی نیست که منجر به عدم انطباق بر رده یا مقاومت مشخصه شده است، بلکه مقاومتی کمتر از مقاومت مشخصه است که اگر به عنوان مقاومت مشخصه به کار می‌رفت، انطباق بر آن با توجه به نتایج موجود نمونه‌های بتن حاصل می‌شد. در این روش تحلیلی لازم نیست مشخص شود که بتن کم‌مقاومت در کدام عضو یا اعضاء ریخته شده است.

برای مثال چنانچه رده C25 برای بتن سازه منظور شده باشد و مقاومت یکی از نمونه‌ها ۱۸ مگاپاسکال شود، مسلم است که انطباق

متن اصلی

تفسیر/توضیح

با رده حاصل نخواهد شد. مقاومت مشخصه‌ای که برای بتن سازه در این حالت بکار می‌رود برابر با ۲۰ مگاپاسکال خواهد بود زیرا با این فرض ضابطه «ب» بند ۸-۴-۲-۱ برآورده خواهد شد.

۸-۵-۲ روش دوم

۸-۵-۲ روش دوم

در روش دوم تحلیلی، لازم است تحلیل مجدد سازه بر اساس واقعیت‌های موجود (ابعاد، ضریب ارتجاعی و سایر مشخصات) انجام شود و بدون همسان‌سازی اعضای سازه، طراحی مجدد برای همه اعضا و قسمت‌های مشکوک به داشتن بتن کم‌مقاومت صورت گیرد. در این روش صرفاً بتن کم‌مقاومت برای قسمت‌هایی از سازه منظور می‌شود که احتمال می‌رود در آن اعضا ریخته شده باشد. در حالی که برای سایر اعضا، مقاومت مشخصه بتن یا مقاومت موجود را باید در نظر گرفت.

در روش دوم معمولاً احتمال پذیرش بتن از نظر سازه‌ای بیشتر از روش اول خواهد بود. در این جا نیز مقاومت کم بتن، متناظر با مقاومت مشخصه‌ای است که مقاومت موجود نمونه‌های بتن را می‌توان با آن منطبق دانست (به تفسیر بند ۸-۵-۲-۱ رجوع شود). مدارک کارگاه شامل تاریخ نمونه‌گیری و گزارش بتن‌ریزی روزانه، می‌تواند نشان دهد که بتن کم‌مقاومت در چه عضو یا اعضای ریخته شده است. در این روش نیز باید کنترل خمش، برش، خیز و کفایت وصله‌های پوششی انجام شود.

۸-۵-۳ روش مغزه‌گیری

۸-۵-۳ روش مغزه‌گیری

ت ۸-۵-۳-۱ مغزه‌ها باید ترجیحاً از نقاطی در منطقه مشکوک گرفته شود تا ضعف اساسی در ایمنی و بهره‌برداری عضو به‌وجود نیاید و محل آن باید در اسرع وقت ترمیم شود. محل دقیق مغزه‌گیری می‌تواند توسط دستگاه نظارت به کمک آزمایش‌های غیرمخرب مانند چکش اشمیت یا دستگاه‌های فراصوتی به‌صورت مقایسه‌ای انتخاب شود.

برای قضاوت درباره کیفیت بتن سازه در حال احداث (پذیرش یا عدم پذیرش و انطباق با رده)، به هیچ‌وجه نباید از آزمایش‌های غیرمخرب یا نیمه‌مخرب دیگر (مانند چکش اشمیت، روش‌های صوتی و فراصوتی یا روش بیرون کشیدن) استفاده نمود، مگر آن که طراح پروژه در مشخصات فنی قید کرده باشد. در این حالت ارزیابی بتن از نظر مقاومتی وقتی امکان‌پذیر است که همبستگی نتایج آن از قبل با نتایج مقاومتی مغزه‌ها یا آزمون‌های قالب‌گیری شده همان پروژه مشخص و بدین ترتیب نتایج حاصله واسنجی شده باشد. همچنین باید واسنجی دستگاه، طبق استانداردهای معتبر به‌طور کامل انجام شود. همه این عملیات و آزمایش‌ها باید توسط مهندس ذیصلاح

در این روش، سازه با فرض وجود بتن کم‌مقاومت در اعضای مورد نظر، مجدداً تحلیل می‌شود، چنان‌چه بتوان نشان داد که ظرفیت باربری این اعضا و سازه قابل قبول است، کیفیت بتن از نظر سازه‌ای مورد پذیرش قرار می‌گیرد، مشروط بر آن که مقاومت کم بتن موجود، ضوابط حداقل مقاومت مجاز یا حداقل رده مجاز بتن طبق بند ۵-۲-۱-۴ و تفسیر را برآورده کند، همچنین مقاومت موجود باید حداقل رده متناظر با دوام را نیز برآورده نماید.

۸-۵-۳-۱ در این روش از اعضای که احتمال می‌رود بتن کم‌مقاومت در آن‌ها باشد، مغزه‌گیری می‌شود. از هر منطقه مشکوک، حداقل سه مغزه باید تهیه و آزمایش شود. مغزه‌ها را باید طبق استاندارد ملی ۱۲۳۰۶ تهیه و آماده کرد. مغزه‌هایی که تحت آزمایش مقاومت فشاری قرار می‌گیرند باید فاقد میلگرد باشند. سر و ته این مغزه‌ها باید بریده، ساییده و یا طبق استانداردهای ملی ۱۳۵۸۴ (کلاهک‌گذاری متصل یا پیوسته) یا ۱۹۳۸۶ (کلاهک‌گذاری ناپیوسته یا منفصل)، کلاهک‌گذاری شوند.

متن اصلی

تفسیر/توضیح

هدایت شود و همواره روش مغزه‌گیری از اعتبار بیشتر برای قضاوت درباره کیفیت بتن سازه و بررسی بتن کم‌مقاومت برخوردار است. برای اطلاع بیشتر می‌توان به ACI 228-R مراجعه نمود. چنانچه دستگاه نظارت شکی در نحوه اجرا داشته باشد، می‌تواند از روش مغزه‌گیری استفاده نماید، تا بتواند بتن مشکوک را از نظر اجرا مورد پذیرش قرار دهد (با توجه به بند ۸-۲-۱-۲).

ت ۸-۳-۵-۲ شرایط رطوبتی مغزه در زمان آزمایش مقاومت فشاری بر نتیجه حاصله تأثیر می‌گذارد و کمترین نتیجه در حالت اشباع بدست می‌آید. آزمون‌های به‌عمل آمده در شرایط استاندارد که برای انطباق با رده مورد نظر یا مقاومت مشخصه به‌کار گرفته می‌شود، باید در شرایط اشباع مورد آزمایش قرار گیرد، اما مغزه‌ها باید در شرایط رطوبتی ذکر شده توسط مهندس مشاور آزمایش شوند. مقاومت فشاری مغزه‌ها باید با توجه به نسبت ارتفاع به قطر آن (پس از کلاهدک‌گذاری یا ساییدن) تصحیح شود. به‌رحال این نسبت نباید از یک کمتر شود. به‌جز مواردی که طراح پروژه در مشخصات فنی اجازه می‌دهد، قطر مغزه نباید کمتر از ۹۴ میلی‌متر باشد. به‌رحال قطر مغزه باید از سه برابر حداکثر اندازه اسمی سنگدانه بتن کمتر نباشد، مگر آن‌که طراح پروژه اجازه دهد این نسبت تا حد ۲ کاهش یابد. لازم نیست که به‌دلیل تغییر قطر مغزه نسبت به قطر ۱۵۰ میلی‌متر، تصحیح خاصی انجام شود، به‌شرط آن‌که قطر آن ۹۴ میلی‌متر یا بیشتر باشد.

گاه به‌دلیل محدودیت‌های خاص مانند نازک بودن عضو و یا فاصله کم میلگردها، لازم است قطر مغزه کاهش یابد. در این حالت چنانچه دستگاه نظارت این کاهش قطر را مجاز بداند، لازم است درباره تصحیح نتایج مقاومت فشاری به‌دلیل قطر کمتر از ۹۴ میلی‌متر، اظهار نظر نماید. معمولاً مقاومت مغزه‌هایی با قطر کمتر، نوسانات بیشتری دارند و به نسبت ارتفاع به قطر نیز حساس‌ترند.

ت ۸-۳-۵-۳ بهتر است طول مغزه در محدوده ۱/۹ تا ۲/۱ برابر قطر آن باشد. در صورتی که طول مغزه بیشتر از ۲/۱ برابر قطر آن است، طول آن باید چنان کاهش یابد که پس از ساییدن یا کلاهدک‌گذاری در بازه فوق قرار گیرد. چنانچه طول مغزه مساوی یا کمتر از ۱/۷۵ برابر قطر مغزه باشد، نیاز به تصحیح وجود دارد. می‌توان از طریق درون‌یابی، ضریب تصحیح را برای نسبت‌های دیگر ارتفاع به قطر مغزه به‌دست آورد.

این ضرایب تصحیح به مقدار مقاومت، ضریب ارتجاعی و شرایط رطوبتی بتن وابسته‌اند و در جدول ۸-۲ صرفاً مقادیر متوسطی ارائه شده است. برای بتن‌های سنگین وزن نیز می‌توان از ضرایب تصحیح این جدول استفاده کرد.

۸-۳-۵-۲ آزمایش مقاومت فشاری مغزه‌ها باید با توجه به ملاحظات زیر انجام شود:

الف- برش کاری و سایش مرطوب مغزه‌ها باید حداکثر طی مدت ۴۸ ساعت از زمان مغزه‌گیری انجام شود، مگر اینکه طراح پروژه ضوابط دیگری را تعیین کرده باشد.

ب- آزمایش مغزه‌ها نباید دیرتر از ۷ روز پس از اخذ آن‌ها انجام شود، مگر آن‌که در مشخصات فنی، زمان دیگری ذکر شده باشد.

پ- در مواردی که سازه در زمان بهره‌برداری در شرایط مرطوب قرار نمی‌گیرد، مغزه‌ها قبل از آزمایش باید به مدت حداقل ۵ روز پس از آخرین مرطوب‌سازی (برش یا سایش مرطوب)، در رطوبت نسبی کمتر از ۶۰ درصد و دمای (6 ± 21) درجه سلسیوس، خشک شوند.

ت- در مواردی که سازه در زمان بهره‌برداری در شرایط مرطوب یا اشباع قرار می‌گیرد، مغزه‌ها قبل از آزمایش باید حداقل به مدت ۴۰ ساعت در آب غرقاب شوند.

۸-۳-۵-۳ مقاومت فشاری مغزه‌ها، باید با توجه به نسبت ارتفاع به قطر آن‌ها، طبق استاندارد ملی ۱۲۳۰۶، با ضرایب جدول ۸-۲ تصحیح شوند.

این ضرایب در شرایط خشک و مرطوب برای بازه مقاومتی ۱۴ تا ۴۲ مگاپاسکال و بتن‌هایی با چگالی عادی تا ۱۶۰۰ کیلوگرم بر متر مکعب اعتبار دارد. این ضرایب برای مقاومت‌های بیش از ۴۲ مگاپاسکال، بیشتر خواهد بود.

متن اصلی

جدول ۸-۲ ضریب تصحیح مقاومت فشاری مغزه‌ها

نسبت ارتفاع به قطر	۱/۷۵	۱/۵۰	۱/۲۵	۱/۰۰
ضریب تصحیح مقاومت فشاری	۰/۹۸	۰/۹۶	۰/۹۳	۰/۸۷

تفسیر/توضیح

برای تصحیح مقاومت مغزه‌هایی با قطر کمتر از ۹۴ میلی‌متر، ضرایب قابل اعتمادی گزارش نشده است، بنابراین طراح پروژه می‌تواند ضریب خاصی را در نظر بگیرد و یا در غیر این صورت از همان ضریب یک استفاده کرد. توصیه می‌شود وقتی از مغزه‌هایی با قطر کمتر از ۹۴ میلی‌متر استفاده می‌شود، به جای حداقل ۳ مغزه، از حداقل چهار مغزه استفاده شود.

ت ۸-۳-۴ برای پذیرش بتن از نظر نحوه اجرا نیز همین ضوابط بکار می‌رود، ضمن آن‌که از ظاهر مغزه‌ها یا ضخامت پوشش بتنی روی میلگردها و غیره می‌توان نکات خاصی را در اجرا بررسی نمود. استفاده از ضریب ۰/۸۵ برای میانگین نتایج مغزه‌ها به دلیل تفاوت در نوع بتن‌ریزی، تراکم و عمل‌آوری بتن درون عضو سازه و آزمون‌های عمل آمده در شرایط استاندارد و همچنین کاستی‌های ناشی از فرآیند مغزه‌گیری منظور شده است. همچنین ضریب ۰/۷۵ برای هر مغزه به دلایلی مشابه فوق اعمال می‌شود. به هر حال باید دانست که برای یک بتن، هیچ رابطه مشخص و منحصر به فردی بین نتایج مغزه حاصله از عضو و آزمون‌های عمل آمده در شرایط استاندارد که از بتن همان عضو تهیه شده است، وجود ندارد.

توصیه می‌شود برای اطلاعات بیشتر به ACI 214.4R مراجعه شود. مغزه‌ها همواره مقاومت بتن موجود در عضو سازه را به دست می‌دهند، ولی مقاومت آزمون‌های عمل آمده در شرایط استاندارد، استعداد کسب مقاومت را به نمایش می‌گذارد. به همین دلیل در این مورد لازم نیست سن خاصی برای مغزه‌گیری جهت بررسی بتن کم مقاومت مشخص شود. بدیهی است که زمان یا سن مغزه‌گیری بیشتر از سن مقاومت مشخصه خواهد بود. اما نیازی به تبدیل مقاومت مغزه در این سن، به مقاومت بتن در سن مقرر برای مقاومت مشخصه احساس نمی‌شود و اصولاً چنین امری ضرورت ندارد.

هر چند مقاومت بتن مغزه به محل و جهت مغزه‌گیری در عضو سازه ارتباط دارد، اما توصیه خاصی در این رابطه وجود ندارد و معیار پذیرش مقاومت بتن از نظر سازه‌ای در مبحث مغزه‌گیری تغییر نمی‌کند و صرفاً می‌تواند در انتخاب محل و جهت مغزه‌گیری توسط دستگاه نظارت اثرگذار باشد.

معمولاً مقاومت بتن در پایین اعضای بتنی (مانند دیوار و ستون) به شرطی که دچار جداشدگی یا آب انداختن نشده باشد، بیشتر از مقاومت قسمت‌های بالایی آن است. همچنین جهت مغزه‌گیری نیز در مقاومت بتن موثر است. معمولاً مقاومت مغزه‌هایی که در جهت بتن‌ریزی تهیه می‌شوند بیشتر از مقاومت مغزه‌هایی است که عمود بر جهت بتن‌ریزی اخذ شده‌اند. برای مثال چنانچه در یک دال (تاوه) یا تیر بتنی، مغزه‌گیری عمود بر سطح افقی تاوه یا تیر باشد، انتظار

۸-۳-۴ در مواردی که میانگین مقاومت فشاری مغزه‌ها کمتر از ۸۵ درصد مقاومت فشاری مشخصه و مقاومت فشاری هر مغزه نیز کمتر از ۷۵ درصد مقاومت فشاری مشخصه نباشد، بتن کم مقاومت یا مورد تردید را می‌توان از نظر سازه‌ای پذیرفت.

متن اصلی

تفسیر/توضیح

می‌رود که مقاومت آن بیشتر از مقاومت مغزه‌هایی باشد که موازی با سطح افقی تهیه شده‌اند.

ت ۵-۳-۸ در مواردی که دستگاه نظارت در مورد نتیجه مغزه‌ها تردید کند، می‌توان عملیات مغزه‌گیری را تکرار کرد. برای این منظور لازم است از هر منطقه مشکوک مجدداً حداقل سه مغزه دیگر تهیه و آزمایش شود.

ت ۵-۳-۸ چنانچه نتایج مغزه‌ها نشان دهد که بتن با در نظر گرفتن معیارهای پذیرش سازه‌ای قابل قبول است، نیازی در به‌کارگیری روش‌های تحلیلی برای مشخص کردن کفایت ظرفیت باربری سازه وجود ندارد. دارا بودن ۸۵ درصد مقاومت مشخصه برای میانگین نتایج مغزه‌ها و ۷۵ درصد مقاومت مشخصه برای یک مغزه، حاکی از آن است که مشکلی برای باربری عضو و یا سازه وجود ندارد، زیرا این ضرایب عملاً در ضرایب ایمنی مقاومت عضو منظور شده و در آن مستتر است.

ت ۵-۳-۸ نتایج مغزه برای کنترل نحوه اجرا باید با توجه به ضوابط مندرج در بند ۴-۳-۵-۸ مورد بررسی قرار گیرد.

ت ۵-۳-۸ در مواردی که دستگاه نظارت در مورد نتیجه مغزه‌ها تردید کند، می‌توان عملیات مغزه‌گیری را تکرار کرد. برای این منظور لازم است از هر منطقه مشکوک مجدداً حداقل سه مغزه دیگر تهیه و آزمایش شود.

ت ۵-۳-۸ در مواردی که دستگاه نظارت به نحوه صحیح ریختن بتن در عضو، تراکم و عمل‌آوری آن مطابق بند ۲-۱-۲-۸ تردید داشته باشد، می‌تواند نسبت به مغزه‌گیری و انجام آزمایش روی آن‌ها اقدام نماید، هر چند نمونه‌های تهیه و عمل‌آوری شده در شرایط استاندارد، انطباق با رده را برآورده کرده باشد.

۴-۵-۸ آزمایش بارگذاری سازه

ت ۴-۵-۸ آزمایش بارگذاری سازه

در مواردی که ظرفیت باربری سازه همچنان مورد تردید باقی بماند و نتوان مقاومت بتن را از نظر سازه‌ای پذیرفت، می‌توان آزمایش بارگذاری را بر روی اعضای خمشی مشکوک انجام داد. آزمایش بارگذاری باید طبق ضوابط جلد اول این آیین‌نامه انجام شود و معیارهای پذیرش مربوط برآورده شود.

آزمایش بارگذاری نمی‌تواند کیفیت بتن را از نظر مقاومتی مشخص کند، بلکه تنها می‌تواند مشخص نماید که آیا این اعضای خمشی با توجه به ابعاد آن‌ها، کیفیت بتن موجود، قطر، نوع و محل قرارگیری میلگردهای درون بتن می‌توانند باربری لازم را داشته باشند یا خیر؟ به هر حال طراحی محافظه‌کارانه، اجرای بتن با ابعاد بیشتر یا مصرف میلگرد بیشتر و با مقاومتی بالاتر و غیره می‌تواند موجب شود تا عضو مورد نظر علی‌رغم مصرف بتن کم مقاومت، بتواند از ظرفیت باربری مناسبی برخوردار شود. بنابراین تفکیک صحت طراحی، صحت اجرا و مصرف مصالح مناسب و منطبق با خواسته‌های پروژه از یکدیگر، توسط آزمایش بارگذاری مقدور نیست و نیاز به مطالعات بیشتر و جدی‌تری دارد.

آزمایش بارگذاری باید به گونه‌ای انجام شود که مشخص کند آیا عضو مشکوک می‌تواند در زیر بارهای آزمایش رفتار قابل قبولی به نمایش بگذارد یا خیر؟ مجدداً تأکید می‌شود که این روش مربوط به اعضای خمشی است و برای اعضای فشاری و یا فشاری-خمشی باید از روش‌های تحلیلی یا مغزه‌گیری استفاده نمود.

متن اصلی

تفسیر/توضیح

۸-۵-۵ سایر اقدامات

۸-۵-۵ سایر اقدامات

در مواردی که انجام آزمایش بارگذاری بر روی عضو مورد نظر ممکن نباشد و یا نتیجه قابل قبولی از آن حاصل نشود و کیفیت مقاومتی بتن از نظر پذیرش سازه‌ای همچنان در پرده ابهام باقی بماند، می‌توان اقدامات دیگری را به مرحله اجرا گذاشت این اقدامات شامل موارد «الف» تا «پ» زیر است:

الف- به‌کارگیری مقاومت مغزه در محاسبات تحلیلی روش اول و دوم؛

ب- کاهش بارهای مرده و زنده، با تغییر کاربری سازه، یا تغییر در نقشه‌های تیغه‌بندی و تغییر مصالح مصرفی آن‌ها؛

پ- تقویت عضو دارای بتن مشکوک.

ممکن است در مرحله مغزه‌گیری، مقاومت مغزه‌ها در حد پذیرش سازه‌ای بتن نباشد. در این حالت قبل یا بعد از بارگذاری (بسته به تشخیص دستگاه نظارت) می‌توان طبق روش اول یا دوم تحلیلی از مقاومت متوسط مغزه‌ها تقسیم بر ۰/۸۵ و یا کمترین مقاومت مغزه تقسیم بر ۰/۷۵ (هر کدام کوچک‌تر باشد) به‌عنوان مقاومت مشخصه جدید در روابط محاسباتی تحلیل یا طراحی مقطع استفاده نمود. چنانچه بتن از نظر سازه‌ای مورد پذیرش واقع شود، نیاز به ادامه بررسی بتن کم‌مقاومت وجود ندارد.

از دیگر اقدامات، در این مرحله می‌توان به تغییر بارهای مرده عضو مورد نظر از طریق تغییر در نقشه تیغه‌بندی یا مصالح مصرفی در آن یا کاهش بار مرده کف‌سازی از طریق کاهش ضخامت یا تغییر مصالح مصرفی و در مجموع سبک‌سازی سازه اشاره کرد. تغییر بارهای زنده نیز می‌تواند از طریق تغییر در شرایط بهره‌برداری منطقه ضعیف انجام شود.

یکی از اقدامات قابل قبول، تقویت سازه یا عضو ضعیف مورد نظر است. با توجه به روش‌های مختلف تقویت که از نظر کارفرما و طراح پروژه مشکلی را از نظر بهره‌برداری به‌وجود نمی‌آورد، می‌توان سازه یا عضو مورد نظر را تقویت کرد و مقاومت بتن موجود را از نظر سازه‌ای پذیرفت.

۸-۶ بررسی بتن کم دوام

۸-۶ بررسی بتن کم دوام

۸-۶-۱ کلیات

۸-۶-۱ کلیات

در مواردی که طبق بند ۸-۴-۳-۴ نیاز به بررسی بتن کم دوام باشد، اقدامات این بخش را می‌توان انجام داد تا مشخص شود، آیا بتن از نظر دوام قابل پذیرش است؟ این اقدامات شامل روش تحلیلی و مغزه‌گیری و سایر اقدامات مقتضی است.

این بررسی می‌تواند، مانند مقاومت، به‌صورت تحلیلی یا توأم با آزمایش انجام شود و یا با اقدامات خاصی امکان پذیرش بتن در سازه از نظر دوام فراهم آید. به‌رحال این پذیرش رافع مسئولیت پیمانکار نیست.

افزایش نسبت آب به مواد سیمانی اغلب باعث کاهش دوام و افزایش نفوذپذیری بتن می‌شود. ممکن است کم یا زیاد شدن سیمان نسبت به حد مجاز و یا مصرف سنگدانه‌ها و یا سیمان نامناسب نیز به بروز مشکل در دوام و نفوذپذیری بیانجامد.

در مواردی که نمونه‌های بتن عمل آمده در شرایط استاندارد، ضوابط انطباق بر رده مورد نظر دوام را برآورده نکنند، لازم است بررسی‌های لازم انجام شود.

متن اصلی

تفسیر/توضیح

۲-۶-۸ روش تحلیلی

در این روش، الزامات دوام در عضو مورد نظر، با توجه به شرایط محیطی و عوامل زیان‌آور موجود، با ویژگی‌های بتن مشکوک بررسی می‌شود. در مواردی که بتوان نشان داد این ویژگی‌ها پاسخگوی نیازهای پروژه است، «بتن کم دوام» را می‌توان مورد پذیرش قرار داد.

۲-۶-۸ روش تحلیلی

چنانچه نتایج آزمایش‌های دوام، ضعفی را نشان داده و انطباق با رده مورد نظر دوام حاصل نشده باشد، ممکن است بتوان آن را در عضو مربوط پذیرفت. برای مثال چنانچه از نظر مقابله با نفوذ یون‌های کلرید، بتن ضعیفی در دست باشد، اما بتوان نشان داد که به دلیل ضخامت پوشش بتنی موجود بر روی میلگردها و یا شرایط و موقعیت عضو مورد نظر در سازه، عمر پیش بینی شده در حد قابل قبولی است، می‌توان این بتن را پذیرفت. این مثال می‌تواند برای کربناته شدن بتن نیز صادق باشد. همچنین ممکن است دوام در برابر یخ زدن و آب شدن پی در پی یا سولفات‌ها و غیره مطرح شود که بسته به ماهیت شرایط حاکم و عضو مورد نظر، می‌تواند امکان پذیرش بتن را فراهم کند.

۳-۶-۸ روش مغزه‌گیری

۱-۳-۶-۸ در این روش می‌توان با مغزه‌گیری و انجام آزمایش‌های لازم بر روی آن‌ها، کیفیت بتن را از نظر دوام با رعایت ضوابط زیر بررسی نمود.

۳-۶-۸ روش مغزه‌گیری

۱-۳-۶-۸ چنانچه نمونه‌های تهیه و عمل‌آوری شده در شرایط استاندارد، انطباق بر رده دوام مورد نظر را نداشته یا تردیدی در روش ریختن، تراکم و عمل‌آوری و آزمایش این نمونه‌ها و یا بتن‌های ریخته شده در سازه وجود داشته باشد، می‌توان با مغزه‌گیری از عضو یا اعضای مشکوک و ضعیف نمونه‌هایی را تهیه کرد و آزمایش‌های لازم را بر روی آن‌ها انجام داد.

۲-۳-۶-۸ حداقل سه مغزه باید از هر ناحیه مشکوک تهیه شود و مورد آزمایش قرار گیرد.

۳-۳-۶-۸ مغزه‌گیری باید مطابق استاندارد ملی ۱۲۳۰۶ باشد، مگر اینکه آزمایش دوام مورد نظر، اعمال ضابطه خاص دیگری را ایجاب نماید.

۳-۳-۶-۸ در برخی موارد (بر اساس نظر مهندس مشاور و یا دستگاه نظارت) ممکن است رعایت حداقل قطر ۹۴ میلی‌متر ضرورتی نداشته باشد، اما به‌رحال رابطه حداکثر اندازه اسمی سنگدانه و قطر مغزه باید رعایت شود. همچنین ممکن است در برخی موارد رعایت نسبت ارتفاع به قطر مغزه نیز موضوعیت نداشته باشد.

۴-۳-۶-۸ شرایط آماده‌سازی مغزه‌ها باید متناسب با روش آزمایش و شرایط رویارویی عضو مورد نظر با عوامل آسیب‌رسان باشد. در این رابطه، نظر طراح پروژه نیز باید مورد توجه قرار گیرد.

۴-۳-۶-۸ از آنجا که در اغلب موارد کیفیت سطحی بتن در آزمایش‌های دوام از اهمیت زیادی برخوردار است، در بسیاری از آزمایش‌های دوام، سطح بتن به عنوان اولین جبهه مقابله با عوامل آسیب‌رسان تلقی می‌شود و اهمیت زیادی دارد. بنابراین نمی‌توان سطح مغزه را برید. نفوذ یون‌های کلرید، کربناته شدن، سایش یا یخ زدن و آب شدن، نفوذ آب و رطوبت و گازها، حمله مواد زیانبار مانند سولفات‌ها از جمله مواردی هستند که کیفیت سطحی بتن برای آن‌ها بیش از کیفیت درونی بتن اهمیت دارد. بنابراین توصیه می‌شود سطح بیرونی مغزه که در معرض شرایط محیطی حاکم قرار دارد، علامت‌گذاری شده تا مورد استفاده قرار گرفته و حذف نشود.

متن اصلی

۸-۳-۵ بتن کم دوام در صورت برآورده شدن ضوابط «الف» و «ب» زیر قابل پذیرش است، مگر آن که در مشخصات فنی پروژه ضابطه دیگری ارائه شده باشد:

الف: میانگین نتایج مغزه‌ها نباید از $0/80$ معیار حداقل آزمایش دوام مشخصه کمتر یا از $1/25$ برابر معیار حداکثر آزمایش دوام مشخصه بیشتر شود.

ب: نتیجه هیچ‌یک از مغزه‌ها نباید از $0/67$ معیار حداقل آزمایش دوام مشخصه کمتر یا از $1/5$ برابر معیار حداکثر آزمایش دوام مشخصه بیشتر شود.

تفسیر/توضیح

ت ۸-۳-۵ فرض می‌شود که نقیصه‌های روش ریختن، تراکم، پرداخت و عمل‌آوری بتن تا حد مندرج در این بند برای بتن موجود در عضو سازه قابل قبول باشد. در اغلب آیین‌نامه‌ها چنین تغییراتی در کیفیت بتن موجود قابل پذیرش تلقی شده است. برخلاف مقاومت، معیارهای دوام گاه به صورت حداقل و گاه به صورت حداکثر تعریف شده است. بنابراین با توجه به ماهیت آزمایش و معیار آن، هر ضابطه به صورت کمتر یا بیشتر از دوام مشخصه مطرح شده است.

ت ۸-۳-۴ سایر اقدامات

امروزه راهکارهای مختلفی برای ارتقای کیفی سطح بتن و حتی ارتقای کیفیت بتن درونی مطرح است. بسیاری از این راهکارها هزینه‌بر و زمان‌بر هستند. بنابراین بهتر است با دقت در تهیه طرح مخلوط و رعایت حاشیه ایمنی از نظر دوام و همچنین دقت در ساخت و اجرای بتن، نیاز به این راهکارها را منتفی نمود. بدیهی است گاه چنین تدابیر و راهکارهایی نمی‌تواند در درازمدت و در طول عمر پیش بینی شده، عملکرد مناسبی داشته باشد و ممکن است در این مدت تجدید یک یا چندباره این پوشش‌ها و ترمیم‌ها و اصلاحات سطحی اجتناب ناپذیر باشد.

ت ۸-۳-۴ سایر اقدامات

در مواردی که در هیچ‌یک از روش‌های تحلیلی و مغزه‌گیری نتوان بتن موجود را از نظر دوام پذیرفت، می‌توان با استفاده از روش‌های خاصی مانند به‌کارگیری پوشش‌های محافظ سطحی یا اصلاحات و ترمیم‌های سطحی، عملکرد بتن عضو را از نظر دوام، به سطح قابل قبولی رساند. نتیجه عملکرد این تدابیر باید بر اساس نتایج آزمایشگاهی و یا میدانی به اثبات برسد.

فصل نهم

قالب بندی

فصل نهم

قالب‌بندی

متن اصلی

تفسیر/توضیح

۱-۹ گستره

ت ۱-۹ گستره

ضوابط این فصل به الزاماتی که باید در طراحی و اجرای قالب، قالب‌بندی و قالب‌برداری سازه‌های بتنی رعایت شود، اختصاص دارد و شامل موارد زیر است:

در این آیین‌نامه به تفصیل درباره انواع قالب‌ها، مزایا و معایب جنس قالب‌ها یا طراحی قالب و جزئیات عملیات اجرایی قالب‌بندی و قالب‌برداری پرداخته نمی‌شود، بلکه کلیاتی در مورد الزامات مربوط به آن‌ها مطرح می‌شود. در این موارد لازم است به کتب فنی قالب‌بندی مراجعه شود.

الف- کلیات؛

ب- جنس قالب‌ها؛

پ- بارهای وارده بر قالب‌ها؛

ت- طراحی قالب‌ها؛

ث- الزامات اجرایی قالب‌بندی؛

ج- قالب‌برداری؛

چ- اقلام جاگذاری شده در بتن.

۲-۹ کلیات

ت ۲-۹ کلیات

۱-۲-۹ قالب، سازه‌ای موقت است که برای نگهداری وزن و رانش بتن تازه و سایر بارهای وارده، تا زمانی که بتن سخت‌نشده و به مقاومت کافی نرسیده، به کار برده می‌شود. این سازه شامل رویه در تماس بتن، بدنه و تمام اعضای نگهدارنده آن مانند پشت‌بندها، کلاف‌ها و سایر اعضای است که برای تامین مقاومت قالب در برابر بارهای وارده به کار می‌رود، می‌باشد.

ت ۱-۲-۹ موقت بودن سازه قالب موجب می‌شود تا در طراحی قالب‌های فولادی یا چوبی از روابط یا ضوابط سازه‌های دائم استفاده نشود.

مجموعه قالب‌بندی: مجموعه مرتبط با ایجاد سازه نگهدارنده بتن تازه و سخت‌شده و شامل: رویه (بخشی از قالب که در تماس با بتن است)، بدنه و تمام اعضای نگهدارنده مانند شمع، پشت‌بند، کلاف، بادبند و چپ و راست، تیرک و سایر موارد است.

میله‌های مهار: میله‌های مهار عضو کششی یا فشاری هستند که برای نگه داشتن قالب‌ها در مقابل نیروهای جانبی استفاده می‌شوند.

منظور از سایر موارد، قطعاتی مانند تنگ، کش و چوب اندازه (فاصله نگهدار) است که در قالب‌بندی مورد استفاده قرار می‌گیرند.

متن اصلی

۲-۲-۹ قالب‌بندی به مجموعه قالب و سازه نگهدارنده آن گفته می‌شود که باید بارهای وارده به قالب را به تکیه‌گاه‌ها برساند. شمع‌ها، داربست و پایه‌های اطمینان جز این مجموعه به حساب می‌آیند.

۳-۲-۹ در طراحی و ساخت قالب و قالب‌بندی باید علاوه بر مقاومت و پایداری به کیفیت سطح عضو سازه که پس از برداشتن قالب نمایان می‌شود، توجه داشت. رعایت مشخصات تعیین شده در پروژه الزامی است.

تفسیر/توضیح

ت ۲-۲-۹ داربست: سکوی کار موقت در ارتفاع است که برای نگه‌داشتن کارگران، ابزار و مصالح متصل است و این مجموعه شامل شمع‌بندی و پایه‌های قائم، صفحات افقی، زیرسری‌ها، بادبندها، وسایل تنظیم ارتفاع و غیره می‌باشد.

شمع (پایه): اعضای عمودی یا مورب که برای تحمل بارهای زنده حین ساخت و وزن قالب و بتن، طراحی می‌شوند و به کار می‌روند. پایه اطمینان: شمع‌هایی که به تعداد کافی در زیر دال و یا اعضای سازه در حین قالب‌برداری باقی می‌ماند و یا پس از قالب‌برداری و برداشتن پایه‌ها مجدداً نصب می‌شود تا از افتادگی (خیز) زیاد از حد عضو خمشی جلوگیری شود.

ت ۳-۲-۹ قالب به عنوان سازه موقت، وظیفه ایجاد شکل، ابعاد، سطوح و حدود نهایی اعضای سازه را تا زمان سخت شدن و کسب مقاومت کافی بتن در محدوده رواداری‌های مجاز ابعادی به‌عهده دارد.

قالب باید بتن تازه را تا قبل از دستیابی به مقاومت کافی، در برابر ضربه و لرزش‌های متعارف حفظ کند. همچنین از کم شدن رطوبت بتن و نشست شیره آن از سطح در تماس با قالب جلوگیری نماید. قالب باید بتواند میلگردها و سایر اجزا و قطعاتی که داخل آن قرار دارند را در محل مورد نظر نگاه دارد.

در طراحی قالب و قالب‌بندی باید سه اصل کیفیت، ایمنی و اقتصاد در نظر گرفته شود. الزامات ارایه شده در این دستورالعمل در جهت افزایش ایمنی، دوام و پایداری سازه در شرایط اقلیمی و منطقه‌ای است و در مواردی که الزاماتی ارایه نشده باید از دیگر منابع و مدارک معتبر ملی یا بین‌المللی استفاده نمود.

۳-۹ جنس قالب‌ها و انواع آن‌ها

۱-۳-۹ جنس قالب می‌تواند از چوب، فولاد، آلومینیوم آلیاژی و مواد پلاستیکی و پلیمری، بتن، آجر و سفال و محصولات الیاف شیشه‌ای باشد. در تمام موارد باید توجه داشت که جنس رویه قالب با بتن واکنش مخرب ندهد و ظاهر بتن در عضو مورد نظر را مطابق مشخصات پروژه حفظ نماید.

ت ۳-۹ جنس قالب و انواع آن‌ها

ت ۱-۳-۹ در صورت طراحی خاص برای قالب‌ها و یا نیاز به ایجاد نمای ویژه باید جنس قالب و مشخصات آن در مشخصات فنی خصوصی پروژه ذکر شود. در غیر این صورت سازنده یا پیمانکار مجاز است که جنس قالب مورد نظر را انتخاب نماید.

رویه قالب نباید از جنس آلومینیوم باشد، زیرا با آهن موجود در بتن ترکیب شده و گاز هیدروژن تولید می‌کند و باعث چسبندگی سطح بتن به قالب شده و نمای نامطلوبی را به‌وجود می‌آورد.

در مناطق گرم، بویژه وقتی قالب فلزی در برابر تابش مستقیم آفتاب قرار گیرد می‌تواند به داغ شدن قالب و ایجاد مشکل برای افزایش ناگهانی دمای بتن تازه در مجاورت قالب بیانجامد و همچنین در اثر تغییر شکل‌های متفاوت سطوح رو به آفتاب و پشت به آن و نیز بین خود قالب و بتن درون آن، گوشه‌ها و لبه‌های قطعات بتنی، آسیب

متن اصلی

تفسیر/توضیح

می‌بیند و در هنگام قالب‌برداری می‌تواند به‌صورت خرد شده یا ترک خورده در آید. در مناطق سرد نیز هنگامیکه از قالب فلزی استفاده می‌شود، می‌تواند مشکلات مشابهی را بوجود آورد و همچنین موجب سرد شدن سریع بتن مجاور قالب شود.

ت ۲-۳-۹ استفاده از انواع چوب برای ساخت قالب‌های چوبی و متعلقات آن مانند: تخته، الوار، چهارتراش و تخته‌چندلا مجاز است. بدیهی است چوب‌های عمل‌آوری شده یا تزریق شده از کیفیت و دوام بیشتری برخوردارند.

بنابراین حداکثر رطوبت مجاز چوب برای ساخت قالب ۲۰ درصد است. رطوبت زیاد در چوب، به‌ویژه در مناطق خشک به‌دلیل خشک شدن سطح آن موجب تاب برداشتن و اعوجاج آن می‌شود که عملاً کاربرد آن را به‌عنوان قالب غیر ممکن می‌سازد.

ت ۳-۳-۹ بلوک‌های بتنی یا سفالی معمولاً در سقف‌های تیرچه و بلوک استفاده می‌شوند که به‌طور دائمی در سازه باقی می‌مانند. گاهی از پلی‌استایرن برای سقف‌های تیرچه و بلوک به جای بلوک استفاده می‌شود و یا در ساخت قطعات موسوم به پانل سه بعدی به‌کار گرفته می‌شود که خطر ناشی از آتش‌سوزی را افزایش می‌دهد. یکی از دلایل استفاده از پوشش بتنی بر روی میلگردها، تأخیر رسیدن حرارت ناشی از آتش‌سوزی به آرماتور است. اما با استفاده از پلی‌استایرن، این زمان به شدت کاهش می‌یابد. بنابراین از پلی‌استایرن معمولی نباید استفاده شود، مگر آن‌که ضوابط آتش مطابق مبحث سوم مقررات ملی رعایت شود.

ت ۴-۳-۹ توصیه می‌شود از قالب‌های تخته چندلا بدون روکش حداکثر ۱۰ مرتبه، از قالب‌های پلاستیکی با محصولات الیاف شیشه حداکثر ۲۰ مرتبه، و از قالب‌های فولادی حداکثر ۳۰ مرتبه استفاده شود. در صورت استفاده از قالب‌های تخته چندلا به روکش دار، تعداد دفعات استفاده، بسته به جنس روکش افزایش می‌یابد. به هر حال، دقت در قالب‌بندی و قالب‌برداری، و شرایط انبار کردن قالب‌ها تأثیر به‌سزایی در تعداد دفعات استفاده از قالب دارد. در خصوص ضوابط آتش باید الزامات مبحث سوم مقررات ملی رعایت شود.

ت ۵-۳-۹ امروزه اغلب قالب‌ها از نوع پیش‌ساخته یا نیمه‌پیش‌ساخته است. استفاده از قالب‌های درجا ساخت به‌تدریج کاربرد خود را از دست داده و ساخت قالب‌هایی مانند تیغه آجری یا قالب‌های چوبی با تخته و الوار در کارگاه‌ها به‌ندرت و در موارد خاص کاربرد دارد.

گاه از قالب‌های ماندگار به‌دلیل غیر قابل دسترس بودن در هنگام قالب‌برداری استفاده می‌شود. امروزه در سقف‌ها علی‌رغم امکان

۲-۳-۹ استفاده از چوب تازه به‌عنوان رویه قالب مجاز نیست. زیرا اسیدهای موجود در شیره چوب کیفیت بتن مجاور آن را کاهش می‌دهد و باعث دیرگیری آن نیز می‌شود. همچنین وجود رطوبت در چوب سبب اعوجاج و کاهش سختی و قابلیت تحمل تنش آن می‌شود.

۳-۳-۹ استفاده از قالب‌های ماندگار مانند بلوک‌های سفالی یا بتنی مجاز است. اما استفاده از مواد پلیمری مانند پلی‌استایرن منبسط شده به‌عنوان قالب ماندگار مجاز نیست، مگر در مواردی که امکان آتش‌سوزی در سطح بتن وجود نداشته و یا دستورالعمل‌های محافظت در مقابل آتش‌سوزی رعایت شده باشد.

۴-۳-۹ قالب‌ها را می‌توان به دفعات مورد استفاده قرار داد، اما به لحاظ مسائل ایمنی و همچنین برای حفظ رواداری و شکل قطعات لازم است، تعداد دفعات استفاده از آن‌ها با نظر دستگاه نظارت مشخص شود.

۵-۳-۹ قالب و قالب‌بندی علاوه بر اینکه شامل اعضای مختلف سازه می‌شود می‌تواند به انواع زیر نیز تقسیم شود:

الف - پیش‌ساخته یا درجا ساخت؛

ب- ماندگار یا غیر ماندگار؛

پ- ثابت یا متحرک.

متن اصلی

تفسیر/توضیح

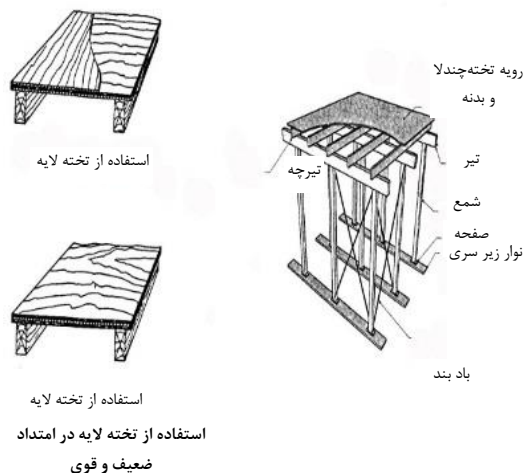
دسترسی، قالب‌ها به صورت ماندگار باقی می‌مانند تا سطح تخت و مسطحی را به وجود آورند. همچنین در درزهای انبساط یا انقطاع، به ویژه در بین دیوارها، ستون‌ها و شالوده‌های مجاور، از قالب ماندگار به ویژه صفحات پلی‌استایرن منبسط شده، استفاده می‌شود. نوع حرکت قالب نیز در این تقسیم‌بندی موثر است. قالب‌های بالارونده برای اعضای قائم یا مایل، قالب لغزان برای سطوح افقی، اعضای قائم یا مایل و قالب‌های جهنده یا پرنده برای دال‌های مسطح سقف، در چهارچوب همین تقسیم‌بندی‌ها قرار می‌گیرند. قالب‌ها می‌توانند برای اعضای افقی، مانند دال یا قسمت زیرین تیر استفاده شوند یا برای اعضای قائم مانند ستون، دیوار، گونه تیر (وجه جانبی تیر) و شالوده‌ها به کار روند. همچنین ممکن است برای ساخت سقف‌های شکسته، شیب‌دار یا قوسی به کار گرفته شوند. انواع قالب با توجه به نوع عضو افقی یا قائم دارای اشکال و اجزائی است که در شکل ت ۱-۹ الی شکل ت ۲-۹ بدان پرداخته شده است.

قالب افقی (دال)

قالب دال شامل: رویه بدنه قالب، تیرچه، تیرهای اصلی و شمع است. رویه قالب که در تماس سطح بتن قرار می‌گیرد، باید از کیفیت مطلوب برخوردار باشد و سطح یکنواخت و بافت مورد نظر بتن را تأمین کند.

بدنه باید بر روی تیرچه‌ها قرار گیرد. در صورتی که تیرچه‌ها از جنس چوب انتخاب شوند، می‌توان آن‌ها را از الوار یا چهارتراش انتخاب نمود. تیرچه‌ها بر روی تیرهای اصلی قرار داده می‌شوند. چنانچه تیرهای اصلی چوبی باشند، می‌توان از نوع الوار یا چهارتراش انتخاب کردند.

تیرهای اصلی بر روی شمع‌ها یا پایه‌ها قرار می‌گیرند که کل وزن مجموعه قالب را تحمل می‌کنند.



شکل ت ۱-۹ اجزای نمونه‌ای از قالب افقی چوبی

متن اصلی

تفسیر/توضیح

قالب‌های قائم

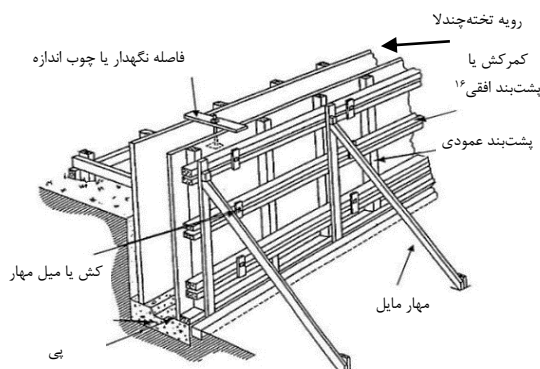
الف) قالب دیوار

اجزای قالب دیوار شامل: رویه، بدنه و پشت‌بندهای عمودی و افقی است. رویه باید مطابق با ۱-۳-۹ و ۲-۳-۹ باشد.

پشت‌بندهای عمودی، تکیه‌گاه را تشکیل می‌دهند و پشت‌بندهای افقی یا کمرکش‌ها، ایجادکننده تکیه‌گاه برای پشت‌بندهای عمودی هستند.

پشت‌بندهای افقی باید بصورت دوتایی و نزدیک به هم باشند تا امکان رد کردن میل‌مه‌ارها از میان آن‌ها برای نصب قالب فراهم شود.

در صورت استفاده از تخته چند لایه به‌عنوان بدنه، می‌توان ترتیب نصب پشت‌بند افقی و قائم را تغییر داد.



شکل ت ۲-۹ نمونه‌ای از اجزای قالب چوبی دیوار

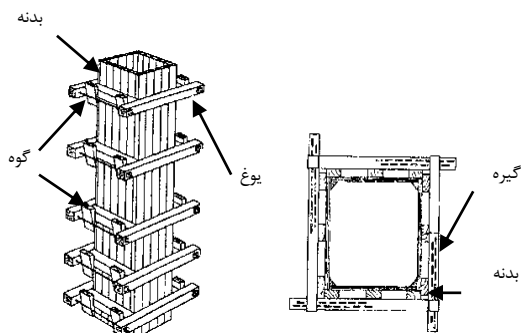
ب) قالب ستون

قالب‌بندی ستون مانند قالب دیوار است، فقط پشت‌بندهای قائم و افقی با یوغ (کلاف) یا گیره جایگزین می‌شوند. به عبارت دیگر قالب‌های ستون به کمک طوق‌های فلزی یا چوبی نگهداری می‌شوند.

طوق‌های چوبی «یوغ» و طوق‌های فلزی «گیره» نامیده می‌شوند. فواصل یوغ‌ها یا گیره‌ها بر حسب فشار تغییر می‌کنند، بیشترین فشار در قسمت پائینی قالب است.

متن اصلی

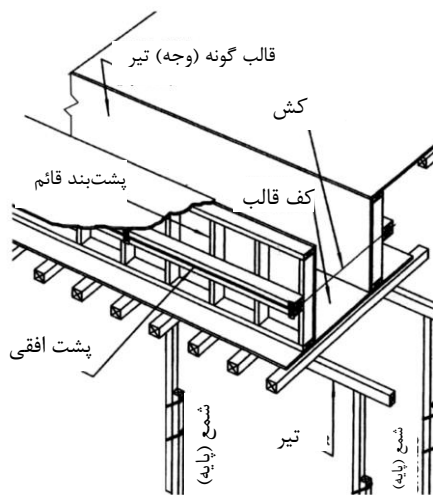
تفسیر/توضیح



شکل ت ۳-۹ نمونه‌ای از اجزای قالب چوبی ستون

قالب تیر

در شکل زیر نشان داده شده است.



شکل ت ۴-۹ نمونه‌ای از اجزای قالب چوبی تیر

ت ۴-۹ طراحی قالب

ت ۱-۴-۹ کلیات

ت ۱-۴-۹-۱ قبل از شروع عملیات ساخت، قالب‌ها باید بر اساس بارهای وارده و مقاومت اجزاء، طراحی شوند. بر اساس جنس و نوع قالب، مشخصات قالب برای طراحی از قبیل مقادیر مجاز مقاومت خمشی، مقاومت برشی و تنش جاری شدن فرورفتگی یا لهیدگی، اجزای قالب بتن باید مطابق با استانداردها یا آیین‌نامه‌های معتبر ملی یا بین‌المللی باشد. برای مقادیر مجاز و مشخصات فولاد به مقررات ملی ساختمان مبحث طراحی سازه‌های فولادی مراجعه شود. باید توجه شود که قالب یک سازه موقت است و سازه دایم نیست.

ت ۴-۹ طراحی قالب

ت ۱-۴-۹ کلیات

ت ۱-۴-۹-۱ با وجود آنکه مجموعه قالب، سازه موقت است، باید برای مقاومت کافی در برابر بارهای وارده و قابلیت بهره‌برداری در زمان اجرای بتن‌ریزی تا مقاوم شدن بتن، طراحی شوند. در طراحی آن‌ها باید بویژه به پایداری کل سیستم و نیز هر یک از اعضا توجه خاص شود.

متن اصلی

تفسیر/توضیح

در **جدول ت ۱-۹** مقادیر مجاز تنش‌های الوار و تخته چندلا به عنوان راهنما ارائه شده است. به هر حال تمام مقادیر در جداول و فرمول‌های ارائه شده در بخش تفسیر طراحی قالب جنبه راهنما دارد. تعیین دقیق مقادیر باید بر مبنای استانداردهای مربوط انجام شود و فرمول‌ها بر اساس تعداد دهانه‌ها توسط طراح قالب محاسبه شود.

جدول ت ۱-۹ محدوده پیشنهادی مقادیر مجاز تنش‌های چوب

محدوده مقادیر مجاز تنش‌های چوب، MPa			تنش‌ها
تخته چندلا		الوار	
مرطوب	خشک		
۶	۸	۶ تا ۱۲	تنش خمشی
۰/۳	۱/۰ تا ۰/۴	۱ تا ۱/۲	تنش برشی
-	-	۴ تا ۵	تنش کششی
۸ تا ۹	۹ تا ۱۰	۸ تا ۱۲	مدول الاستیسیته
-	-	۱/۵ تا ۲/۵	مقاومت فشاری عمود به الیاف
-	-	۰/۹ تا ۱/۳	مقاومت فشاری به موازات الیاف
۵	-	-	تنش لهدگی

برای محاسبه خصوصیات الوار بر اساس مقطع چوب می‌توان از فرمول‌های متداول به شرح زیر استفاده کرد:

$$I = \frac{bd^3}{12} \quad \text{ممان اینرسی}$$

$$Z = \frac{bd^2}{6} \quad \text{اساس مقطع}$$

که در آن‌ها:

b: عرض مقطع،

d: ارتفاع مفید مقطع است.

از آنجایی که تخته چند لایه از نوع ترکیبی است (چوب و چسب)، مشخصات آن شامل Z و I را نمی‌توان با محاسبه تعیین کرد، بلکه بر اساس آزمایش به دست می‌آیند. همچنین به دلیل مقطع غیرمستطیلی تخته چندلایه، در محاسبات تنش برشی از فرمول $\frac{VQ}{Ib}$ استفاده می‌شود. بنابراین در این بخش مقادیر ثابت برش غلتشی $\frac{Ib}{Q}$ ارائه می‌شود. Q لنگر استاتیک سطح واقع در بالای تراز مورد نظر برای محاسبه تنش حول تار خنثی است (جدول ت ۲-۹). در این جدول منظور از تارها در جهت دهانه بارگذاری یعنی عمود بر تکیه‌گاه‌ها و تارها در جهت عمود بر دهانه بارگذاری یعنی به موازات تکیه‌گاه‌ها است. مقادیر ذکر شده در **جدول ت ۲-۹** جهت راهنمایی است و برای کسب مقادیر دقیق باید به مدارک و مستندات کارخانه تولیدکننده تخته چندلا مراجعه شود.

متن اصلی

تفسیر/توضیح

جدول ت ۹-۲ خصوصیات مقطع تخته‌چندلا

با عرض یک متر، تارها در جهت عمود به دهانه بارگذاری			با عرض یک متر، تارها در جهت دهانه بارگذاری			ضخامت تخته چندلا (mm)
Ib/Q (mm ²)	Z (mm ³)	I (mm ⁴)	Ib/Q (mm ²)	Z (mm ³)	I (mm ⁴)	
۴۱۶۵	۴۶۶	۱۲۹۰	۴۱۴۵	۳۰۴۳	۱۰۳۱۳	۶
۵۱۲۰	۵۸۰۰	۲۵۰۰۰	۱۰۰۰۰	۱۳۰۰۰	۹۰۰۰۰	۱۲
۸۰۴۰	۱۳۳۰۰	۹۸۰۰۰	۱۴۸۴۰	۲۳۱۰۰	۲۴۶۰۰۰	۱۸
۱۲۷۶۰	۲۲۷۰۰	۲۰۶۰۰۰	۱۸۱۱۰	۳۱۴۰۰	۴۰۴۰۰۰	۲۲
۱۴۸۵۰	۳۴۰۰۰	۳۶۹۰۰۰	۱۹۸۴۰	۳۹۶۰۰	۵۸۳۰۰۰	۲۵

۹-۴-۱-۲ طراحی قالب و قالب‌بندی اهداف «الف» تا «پ» زیر را شامل می‌شود:

الف- حفظ ابعاد هندسی پیش‌بینی شده در تمام اعضای سازه در محدوده روادارهای مجاز مطابق بند ۹-۵-۲؛
ب- تحمل بارهای افقی و قائم مطابق بند ۹-۴-۲ با اطمینان کافی؛

پ- انتقال بارها به شالوده و زمین با اطمینان کافی.

۹-۴-۱-۳ طراحی قالب و قالب‌بندی توسط اجرا کننده پروژه انجام می‌شود و دستگاه نظارت باید محاسبات و نقشه‌های مربوط را تایید کند.

ت ۹-۴-۱-۳ روش طراحی باید مورد تأیید مهندسی مشاور یا دستگاه نظارت و یا مطابق با دستورالعمل‌های معتبر ملی یا بین‌المللی باشد، هر چند مسئولیت نهایی به‌عهده پیمانکار است.

۹-۴-۲ بارها طراحی

۹-۴-۲-۱ بارهای قائم

الف- بارهای مرده: شامل وزن قالب‌های افقی و پشت‌بند‌های آن، وزن بتن تازه، وزن آرماتورها و سایر اقلام جایگذاری شده در بتن است.

ب- بارهای زنده: شامل وزن افراد، وسایل کار، گذرگاه‌ها، و سکوها، بارهای موقت حاصل از انبارکردن مصالح و فشار رو به بالای ناشی از باد می‌باشد.

پ- حداقل بارهای مرده و زنده:

۱- در مواردی که از تجهیزات موتوری استفاده نمی‌شود:

- بار زنده: ۲/۴ کیلو پاسکال

- جمع بار مرده و زنده: ۴/۸ کیلو پاسکال

۲- در مواردی که از تجهیزات موتوری استفاده می‌شود:

- بار زنده: ۳/۶ کیلو پاسکال

- جمع بار مرده و زنده: ۶/۰ کیلو پاسکال

۳- در مواردی که از سیستم قالب‌های لغزان برای سازه استفاده می‌شود، حداقل بار زنده باید ۷/۲ کیلو پاسکال در نظر گرفته شود.

ت ۹-۴-۲ بارهای طراحی

ت ۹-۴-۲-۱ بارهای مرده باید با توجه به جنس قالب، ضخامت قالب و اجزای آن و وزن بتن تازه با توجه به ضخامت و چگالی آن و همچنین وزن آرماتورها با توجه به نقشه‌های موجود محاسبه شود.

متن اصلی

تفسیر/توضیح

۹-۴-۲ بارهای جانبی:

بارهای جانبی شامل بارهای «الف» تا «پ» زیراند:

الف- بار ناشی از فشار جانبی بتن تازه؛

ب- بار ناشی از فشار و مکش جانبی باد؛

پ- بارهای ویژه.

جزئیات این بارهای در بندهای ۹-۴-۲-۳ تا ۹-۴-۲-۵ ارایه شده است.

۹-۴-۳ بار ناشی از فشار جانبی بتن تازه

الف - این بار با توجه به میزان روانی بتن، دمای بتن در هنگام بتن‌ریزی، عمق لرزاننده داخلی، نوع بتن‌ریزی و مشخصات عضو بتنی با استفاده از فشار هیدرواستاتیکی، رابطه (۹-۱) و منظور داشتن ملاحظات جدول ۹-۱ و نیز مقدار P_{max} از رابطه (۹-۲) و رابطه (۹-۳) محاسبه می‌شود.

$$P = \rho gh \quad (۹-۱)$$

$$P_{max} = C_w C_c \left[7.2 + \frac{785R}{T+17.8} \right] \quad (۹-۲)$$

$$P_{max} = C_w C_c \left[7.2 + \frac{1156}{T+17.8} + \frac{244R}{T+17.8} \right] \quad (۹-۳)$$

در تمام موارد حداکثر فشار P_{max} باید برابر با مقدار رابطه (۹-۱) و حداقل آن برابر با 30w در نظر گرفته شود.

در این روابط:

P ، فشار جانبی در عمق h ، کیلو پاسکال؛

P_{max} ، حداکثر فشار جانبی، کیلو پاسکال؛

R ، نرخ بتن‌ریزی ارتفاعی، متر بر ساعت؛

T ، دمای بتن در زمان بتن‌ریزی، درجه سلسیوس؛

C_w ، ضریب چگالی طبق جدول ۹-۲؛

C_c ، ضریب نوع سیمان و مواد افزودنی طبق جدول ۹-۳؛

ρ ، چگالی بتن تازه، کیلوگرم بر متر مکعب؛

g ، ثابت نیروی ثقل برابر با ۹/۸، نیوتن بر کیلوگرم؛

h ، عمق بتن تازه از سطح بتن‌ریزی تا تراز مورد نظر (عمق لرزاننده داخلی)، متر.

ت ۹-۴-۳ در صورتی که اسلامپ بتن بیش از ۲۱۰ میلی‌متر باشد نیاز به انجام آزمایش جریان اسلامپ می‌باشد. هر چند جریان اسلامپ کمتر از ۵۵۰ میلی‌متر بتن خودتراکم تلقی نمی‌شود و نیاز به تراکم جزئی دارد، اما بهتر است در منظور کردن فشار جانبی بتن آنرا مشابه بتن خودتراکم تلقی نمود. به هر حال ارتفاعی که در یک نوبت با لرزاننده‌های داخلی متراکم می‌شود، نباید از ۱/۲ متر بیشتر شود.

جدول ۹-۱ روابط محاسبه فشار جانبی بتن تازه (به جز بتن خودتراکم)

روانی بتن (۱)	عمق لرزاننده داخلی، متر	عضو بتنی	نرخ بتن ریزی، متر بر ساعت	روش محاسبه فشار جانبی
۱۶۰ میلی متر یا بیشتر	-	تمام اعضا	-	رابطه (۱-۹)
کمتر از ۱۶۰ میلی متر	بزرگتر از ۱/۲ متر	تمام اعضا	-	رابطه (۱-۹)
		ستون (۲)	-	رابطه (۲-۹)
		دیوار با ارتفاع ۴/۲ یا کمتر (۳)	کمتر از ۲/۰	رابطه (۲-۹)
کمتر از ۱۶۰ میلی متر	۱/۲ متر یا کمتر	دیوار با ارتفاع بیش از ۴/۲ (۳)	کمتر از ۲/۰	رابطه (۳-۹)
		دیوار با هر ارتفاع	بین ۲/۰ تا ۴/۵	رابطه (۳-۹)
			بیش از ۴/۵	رابطه (۱-۹)

۱- روانی بتن باید بعد از اضافه کردن مواد افزودنی اندازه گیری شود.

۲- در این جدول ستون ها اعضای عمودی ای هستند که هیچ بُعد مقطع آن ها بزرگتر از ۲ متر نیست.

۳- در این جدول دیوارها اعضای قائمی هستند که حداقل یک بُعد مقطع آن ها بزرگتر از ۲ متر است.

جدول ۹-۲ ضریب چگالی بتن تازه، C_w

C_w	چگالی بتن تازه w کیلوگرم بر مترمکعب
$C_w = 0.5 \left[1 + \frac{W}{2320} \right]$ C_w نباید کمتر از ۰/۸۰ باشد.	کمتر از ۲۲۴۰
۱/۰	بین ۲۲۴۰ تا ۲۴۰۰
$C_w = \left[\frac{W}{2320} \right]$	بیشتر از ۲۴۰۰

جدول ۹-۳ ضریب نوع سیمان و مواد افزودنی، C_c

C_c	نوع سیمان و مواد افزودنی
۱/۰ (۱)	انواع سیمان پرتلند بدون کندگیر کننده
۱/۲	انواع سیمان پرتلند با کندگیر کننده
۱/۲	انواع سیمان های آمیخته با مواد افزودنی معدنی ولی بدون کندگیر کننده
۱/۴	انواع سیمان های آمیخته با مواد افزودنی معدنی و کندگیر کننده
	۱- کندگیر کننده شامل هر نوع مواد افزودنی شیمیایی است که خاصیت کندگیری دارند.

متن اصلی

ب- در مواردی که بتن از پایین قالب پمپ می شود، طراحی باید بر اساس ۱/۲۵ برابر فشار کامل هیدرواستاتیک، رابطه (۱-۹)، انجام شود.

پ- در مواردی که از بتن خودتراکم استفاده می شود، فشار جانبی باید بر اساس فشار کامل هیدرواستاتیک، رابطه (۱-۹) در نظر گرفته شود، مگر آن که آزمایش یا داده های قبلی، امکان به کارگیری فشارهای جانبی دیگری را نشان دهد.

تفسیر/توضیح

ت- فشار جانبی ناشی از سنگدانه ها توسط روابط موجود در مباحث مکانیک خاک، مانند رابطه رانکین برای خاک های غیر چسبیده محاسبه می شود. تزریق ملات در سنگدانه ها نیاز به فشار دارد

متن اصلی

ت- در مواردی که از بتن پیش‌آکنده استفاده می‌شود، فشار جانبی باید بر اساس رابطه (۴-۹) فشار جانبی ناشی از سنگدانه‌ها درشت داخل قالب از بدست می‌آید:

$$P = (1 + i)W_{wa} \cdot h_a \quad (۴-۹)$$

که در آن:

P فشار سنگدانه بر حسب کیلو پاسکال؛

i ضریب ضربه بین ۰/۶ تا ۰/۷؛

W_{wa} وزن مخصوص سنگدانه در هوا (در آب به اندازه وزن مخصوص آب هم حجم آن کم می‌شود) بر حسب کیلونیوتن بر متر مکعب؛

h_a ارتفاع سنگدانه درشت ریخته شده بر حسب متر.

$$W_{wa} = 10W_a \quad (۵-۹)$$

$$W_a = \frac{100-V}{100} \cdot \rho_a \quad (۶-۹)$$

$$W_a = \frac{100-V}{100} (\rho_a - 1) \quad (۷-۹)$$

ρ_a چگالی ذرات سنگدانه بر حسب تن بر مترمکعب؛

V حجم فضای خالی بین سنگدانه‌های درشت بر درصد، معمولاً بین ۳۸ تا ۴۸؛

برای تعیین رانش جانبی بتن پیش‌آکنده از رابطه (۸-۹) استفاده می‌شود:

$$P_{max} = K_a \cdot W_{wa} \cdot h_a + 2W_{wm} \cdot R_t \cdot \frac{V}{100} \quad (۸-۹)$$

P_{max} حداکثر فشار وارد بر قالب بر حسب کیلو پاسکال؛

K_a ضریب رانش سنگدانه درشت، معمولاً برابر با یک؛

W_{wm} وزن مخصوص ملات بر حسب تن بر متر مکعب (در آب به میزان یک تن بر متر مکعب کمتر می‌شود)؛

R_t ارتفاع ملات ریخته شده صرفنظر از زمان گیرش.

۴-۲-۴-۹ فشار جانبی بتن در قالب‌های لغزان

در قالب‌های لغزان ضخامت هر لایه بتن معمولاً ۱۵۰ تا ۲۰۰ میلی‌متر است.

الف- در مواردی که از لرزاندن مجدد استفاده نمی‌شود، فشار جانبی از رابطه (۹-۹) محاسبه می‌شود.

$$P = 4.8 + \frac{524 R}{T+17.8} \quad (۹-۹)$$

ب- در مواردی که از لرزاندن مجدد استفاده می‌شود، ثابت ۴/۸ در رابطه فوق به ۷/۲ افزایش پیدا می‌کند.

تفسیر/توضیح

هرچند این فشار عیناً به قالب‌ها وارد نمی‌شود (مگر در برخی از تعمیرات)، اما بهتر است فشار تزریق ملات بعنوان فشار هیدرواستاتیک وارد بر قالب‌ها منظور شود. در اغلب موارد ممکن است فشار تزریق از فشار هیدرواستاتیکی ناشی از ارتفاع ملات که رابطه (۱-۹) بدست می‌دهد، بیشتر باشد. چگالی ملات تازه را باید برای ماسه‌های معمولی حداکثر ۲۲۴۰ کیلوگرم بر متر مکعب در نظر گرفت. چنانچه از ماسه‌های سنگین استفاده شود، این چگالی باید با آزمایش یا محاسبه بدست آید.

قالب‌ها در این روش باید بنحوی قرار گیرند که فشار دوغاب تزریقی را تحمل کرده مانع از هدر رفتن آن شده و امکان تخلیه هوا را نیز فراهم سازند، زیرا در بتن پیش‌آکنده دوغاب باید هوای اطراف سنگدانه‌های درشت را بیرون رانده و خود جای آن را بگیرد.

فشار جانبی بیشتر در این روش، بهره‌گیری از نیروی انسانی ماهرتر، جزئیات اجرایی دقیق‌تر و کاربرد مصالح مرغوب‌تر در مقایسه با قالب‌بندی بتن‌های متعارف را، اجتناب‌ناپذیر می‌سازد.

ت ۴-۲-۴-۹ لرزاندن مجدد، در مواردی که تراکم بهتر در دستور کار قرار دارد بکار گرفته می‌شود. همچنین در مواردی که نشست خمیری ناشی از آب‌انداختن موجب خالی شدن زیر میلگردها می‌شود، کاربرد دارد.

قالب لغزان را بر اساس جهت حرکت، به قالب لغزان قائم یا شیب‌دار و قالب لغزان افقی تقسیم می‌کنند. با توجه به دامنه کاربرد این آیین‌نامه، فقط به قالب لغزان عمودی پرداخته شده است.

روش ساخت با قالب لغزان یکی از روش‌های اجرای پروژه‌هایی مانند ساختمان‌های بلند مرتبه، برج‌های مخابراتی، پایه پل‌ها، سیلوها، برج‌های خنک‌کننده، دودکش‌ها و غیره است.

متن اصلی

در این رابطه:

P: فشار جانبی وارده به قالب از بتن، کیلوپاسکال؛

R: نرخ ارتفاعی بتن ریزی، متر بر ساعت؛

T: دمای بتن در زمان بتن ریزی، درجه سلسیوس؛

تفسیر/توضیح

اجرا با قالب لغزان اجازه می دهد سازه یا المان به صورت یکپارچه و بی وقفه، بدون درز اجرایی ساخته شده و در نهایت مدت زمان اجرا نیز کاهش یابد. همچنین از این روش برای برخی سازه های خاص مانند، سکوهای حفاری در فرا ساحل و برخی سازه های جنبی نیروگاه های هسته ای استفاده می شود.

قالب لغزان باید توسط شخص با تجربه و مورد اطمینان دستگاه نظارت در هنگام نصب و حرکت قالب کنترل شود. نقشه ها باید جانمایی جک، قالب، سکوی کار و داربست ها را نشان دهد.

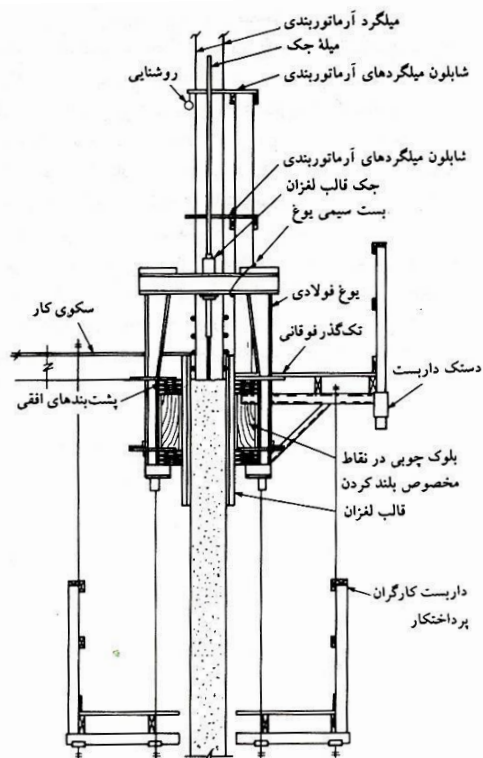
صفحه رویه قالب را می توان از جنس پلاستیک مسلح به الیاف، فلز، تخته چندلا، تخته چوب یا ترکیبی از آنها انتخاب کرد.

عضو یوغ از اجزای مهم قالب لغزان محسوب می شود، بنابراین در ساخت قالب باید به آن توجه خاص شود.

در طراحی سکوی قالب باید علاوه بر بارهای مرده، بار زنده را حداقل ۷/۲ کیلوپاسکال در نظر گرفت.

در طراحی قالب، بادبندها و کمرکشها، فشار جانبی بتن تازه را می توان از رابطه (۹-۹) محاسبه کرد.

نیروی بالابرنده باید علاوه بر بارهای مرده و زنده بر اصطکاک و چسبندگی بین بتن و قالب غلبه نماید تا امکان حرکت قالب رو به بالا فراهم شود.



متن اصلی

تفسیر/توضیح

شکل ت ۵-۹ اجزای قالب لغزان

حرکت قالب باید به صورت مداوم و تا به اتمام رسیدن سازه انجام شود. قالب بازشوها باید طبق نقشه‌ها در حین بالا رفتن قالب لغزان در محل مورد نظر پیش‌بینی و نصب شوند. حداقل و حداکثر سرعت حرکت قالب باید با آزمایش و قبل از اجرا توسط شخص باتجربه و بر اساس تغییرات دمایی (شرایط اقلیمی)، کارایی و روانی بتن، زمان گیرش اولیه بتن و بسیاری از عواملی که قابل پیش‌بینی نیست اما می‌تواند موثر باشد، مشخص شود. معمولاً حداقل سرعت حرکت عمودی قالب لغزان ۵۰ میلی‌متر در ساعت و حداکثر آن ۳۰۰ میلی‌متر در ساعت در نظر گرفته می‌شود. شاغول و تراز بودن قالب باید حداقل هر ۴ ساعت یکبار کنترل شود. برای کنترل شاغول و تراز کردن باید از ابزارهای دقیقی استفاده نمود.

یوغ‌ها، کمرکش‌ها را در فواصل منظم حمایت کرده و نیروهای حرکت‌دهنده قالب را از جک‌ها به کمرکش‌ها منتقل می‌کنند تا در مقابل نیروی جانبی بتن تازه مقاومت داشته باشند. وظایف کمرکش‌ها به شرح زیر است:

- نگاه‌داشتن بدنه قالب در جای خود؛
- انتقال نیروی بالابرنده از یوغ‌ها به صفحه رویه قالب؛
- حمایت از سکوها کار و داربست.

تنش چسبندگی و اصطکاکی بتن و قالب را معمولاً بین ۲٫۵ تا ۳ کیلوپاسکال در نظر می‌گیرند. از ضرب تنش چسبندگی اصطکاکی در مساحت سطح در تماس با قالب، نیروی لازم برای غلبه بر این اصطکاک و چسبندگی به دست می‌آید. تاخیر در بالابردن قالب یا چسبندگی بوده بتن‌ها و کم‌بودن اسلامپ آن‌ها معمولاً حرکت قالب را با مشکل مواجه می‌کند. حرکت سریع قالب، هرچند موجب کاهش نیروی بالابرنده خواهد شد، اما ممکن است باعث تغییر شکل یا شره کردن بتن خارج شده از قالب شود. در مواردی که حساسیت بیشتر وجود دارد، توصیه می‌شود هر دو ساعت یک بار از تراز بودن قالب و شاغول بودن حرکت آن اطمینان حاصل شود.

ت ۵-۲-۴-۹ مکش ناشی از وزش باد که به صورت قائم روی لبه‌های افقی قالب اثر می‌کند باید محاسبه شود. قالب‌ها باید قادر باشند بارهای افقی را به نحو مناسب به قسمت‌های تکیه‌گاهی منتقل کنند.

۵-۲-۴-۹ بار ناشی از فشار و مکش جانبی باد این بار باید بر اساس الزامات مبحث ششم مقررات ملی ساختمان «بارگذاری ساختمان‌ها» محاسبه شود. در این موارد باید به فشار رو به بالای باد نیز توجه شود.

متن اصلی

۹-۴-۲ بارهای ویژه

این بارها ممکن است در بعضی موارد به قالب و سازه نگهدارنده آن وارد شود. این گروه از بارها معمولاً شامل موارد «الف» تا «ث» زیر است:

الف- بار ناشی از بتن‌ریزی نامتقارن؛

ب- بارهای حاصل از نشست نامتقارن تکیه‌گاه‌های قالب؛

ت- اثرهای دینامیکی نظیر اثر تخلیه سریع بتن از جام حمل بتن؛

ث- فشار پیش‌تنیدگی بر قالب؛

تفسیر/توضیح

ت ۹-۴-۲-۶ علاوه بر موارد «الف» تا «ث» مذکور، بارهای زیر نیز

می‌تواند بعنوان بار ویژه وارد شود:

- ضربه حاصل از ماشین‌آلات و پمپ بتن؛

- نیروهای رو به بالا در قالب‌ها و اقلام جای‌گذاشته شده در بتن؛

- بارهای ناشی از لرزنده‌های خارجی بتن؛

در صورت استفاده از لرزنده خارجی (قالب یا بدنه) که بر روی قالب نصب می‌شود و یا در صورت استفاده از بتن حاوی مواد افزودنی جبران‌کننده جمع‌شدگی و یا سیمان‌های منبسط‌شونده، فشار جانبی می‌تواند حتی بیشتر از فشار هیدرواستاتیک باشد.

۹-۴-۳ الزامات طراحی

۹-۴-۳-۱ طراحی قالب و قالب‌بندی باید بر اساس آیین‌نامه‌های ملی مربوط صورت گیرد. در مواردی که جنس قالب از نوع فولاد است، مبحث دهم مقررات ملی، طراحی سازه‌های فولادی، باید بکار گرفته شود. در مواردی که جنس قالب از چوب است با توجه به عدم وجود آیین‌نامه ملی، می‌توان از آیین‌نامه‌ها و دستورالعمل‌های بین‌المللی استفاده کرد. در مواردی که از قالب‌های ماندگار بتنی استفاده می‌شود، ضوابط این آیین‌نامه حاکم است.

ت ۹-۴-۳ الزامات طراحی

ت ۹-۴-۳-۱ در میانی طراحی قالب که برای محاسبه ضخامت بدنه و ابعاد و فاصله اجزای قالب به‌کار می‌رود باید موارد زیر مورد توجه قرار گیرد:

طراحی قالب‌های افقی:

- برآورد بارهای طراحی طبق بند ۹-۴-۲؛
- تعیین ضخامت بدنه و تعیین فواصل تیرچه‌ها؛
- تعیین ابعاد تیرچه‌ها و تعیین فواصل تیرهای اصلی؛
- تعیین ابعاد تیرهای اصلی و تعیین فواصل شمع‌ها یا پایه‌ها؛
- طراحی شمع‌ها؛
- طراحی بادبندها.

طراحی قالب دیوار:

برای طراحی قالب دیوار باید گام‌هایی به شرح زیر برداشته شود:

- برآورد بار طراحی طبق بند ۹-۴-۲؛
 - تعیین ضخامت بدنه و فواصل پشت‌بندهای عمودی.
 - تعیین ابعاد پشت‌بندهای عمودی و فواصل پشت‌بندهای افقی؛
 - تعیین ابعاد پشت‌بندهای افقی و فواصل میله مهارها؛
 - طراحی حمایت‌کننده‌های مایل (بادبندها).
- فواصل میله‌های مهار بر اساس بار ناشی از پشت‌بندهای افقی محاسبه می‌شود. در صورتی که تنش وارده بر میله‌های مهار بیشتر از تنش مجاز فرورفتگی (تنش سطح باربری) باشد، باید فواصل میله‌ها کاهش و یا قطر میله‌ها افزایش یابد.
- فواصل اجزای نگهدارنده بدنه مانند تیرچه‌ها، تیرهای اصلی، پشت‌بندهای عمودی و افقی باید برای مقادیر مجاز تنش خمشی، تنش برشی و خیز محاسبه شوند. فرمول‌هایی که برای محاسبه حداکثر فواصل مجاز اجزا یا طول دهانه استفاده می‌شود، باید بر اساس تعداد دهانه مورد نظر برای بارگذاری انتخاب شود.

متن اصلی

تفسیر/توضیح

افتادگی (خیز) مجاز بدنه، تیرها و پشت‌بندها باید در حدی باشد که سطح بتن تقریباً مسطح و میزان ناهمواری آن ناچیز باشد. این خیز باید به $L/400$ محدود شود که در آن L دهانه آزاد بین حائل‌ها است. در صورت تایید مهندس مشاور می‌توان خیز مجاز را افزایش داد.

برای محاسبه شمع‌ها، باید تنش فرورفتگی یا تنش سطح تحمل بار بین تیرهای اصلی و شمع‌ها کمتر از تنش مجاز باشد. لازم است، برای قالب‌های عمودی و افقی، طراحی اعضای مورب یا بادبندها در مقابل بار باد و بارهای جانبی انجام شود.

برای محاسبه فواصل اعضای نگهدارنده مانند تیرچه‌ها و تیرهای اصلی باید بر اساس تعداد دهانه بارگذاری، خمش، برش و خیز محاسبه شود. کمترین مقدار فاصله بر مبنای خمش، برش و خیز باید به عنوان حداکثر طول دهانه قابل قبول در نظر گرفته شود. فرمول‌هایی که در این بخش ارائه شده‌اند، با فرض بارگذاری بر روی بدنه با ۳ دهانه و یا بیشتر است. به عبارت دیگر بدنه بر روی تیرچه‌ها، تیرها، پشت‌بندهای عمودی، کمرکش‌ها و میله‌های مهاری تکیه دارد. همچنین فرض شده است که بدنه از جنس تخته چندلا است.

روابط کنترل فواصل اعضای قالب

$$* \text{کنترل تنش خمشی: } L = 3/16 \sqrt{\frac{f_b Z}{w}}$$

* کنترل تنش برشی:

$$L = \frac{f_s b d}{.9 w} \text{ برای تخته الوار:}$$

$$L = \frac{f_s}{.6 w} \times \frac{I_b}{Q} \text{ برای تخته چند لا:}$$

* کنترل خیز، با فرض آن که مقدار مجاز خیز برابر با $\frac{L}{270}$ است:

$$L = .8 \sqrt{\frac{f_b Z}{w}}$$

که در آن‌ها:

$$f_b = \text{تنش خمشی، MPa}$$

$$w = \text{بار یکنواخت، kPa/m بر هر متر دهانه}$$

$$Z = \text{مدول یا اساس مقطع، mm}^3$$

$$I = \text{ممان اینرسی، mm}^4$$

$$L = \text{طول دهانه یا مرکز به مرکز عضو حمایت‌کننده}$$

۹-۴-۳-۲ طراحی شالوده پایه‌های قالب‌بندی باید بر اساس ضوابط مبحث هفتم مقررات ملی، پی و پی‌سازی، انجام شود. در این طراحی توجه به نشست‌های احتمالی پایه‌ها توصیه می‌شود.

متن اصلی

۳-۳-۴-۹ در طراحی قالب تیرها و دال‌ها باید امکان ایجاد و یا تغییر در مقدار خیز منفی یا خیز مثبت ناشی از تغییر مکان‌های پلاستیک یا نشست پایه‌ها پیش‌بینی شود.

۴-۳-۴-۹ توجه به ملاحظات زیر توصیه می‌شود:

الف- بارهای ویژه موضوع بند ۹-۴-۲-۶؛

ب- چرخش احتمالی قالب تیرها در مواردی که دال از یک سمت به آن تکیه دارد؛

پ- تغییر شکل‌های خارج از صفحه ایجاد شده در رویه کف‌ها و بدنه‌ها، زیر اثر فشار بتن تازه، به علت فاصله بیش از حد پشت‌بندها از یکدیگر؛

توصیه می‌شود، حداکثر میزان تغییر شکل در اعضای نمایان، به $\frac{1}{400}$ و در اعضای غیر نمایان به $\frac{1}{270}$ طول دهانه آزاد محدود شود.

تفسیر/توضیح**ت ۵-۹ قالب‌بندی****ت ۱-۵-۹ الزامات اجرایی قالب‌بندی**

ت ۵-۹-۱-۱ به طور کلی معمولاً دو ماده بر روی سطح قالب اعمال می‌شود، اندودها (درزبندها) و رهاسازها. اندودها برای تسهیل در باز کردن قالب‌ها، درزبند کردن سطح برای جلوگیری از نشت شیره و بهبود دوام سطح تماس استفاده می‌شوند و مواد رهاساز نیز موادی هستند که از چسبندگی سطوح تماس جلوگیری و قالب‌برداری را آسان می‌کنند. تا حد امکان قالب‌ها را باید قبل از جاگذاری آرماتورها نصب کرد و مواد رهاساز را بر روی آن اعمال نمود تا از آلودگی میلگردها جلوگیری شود. تا حد امکان باید از مواد رهاساز با گرانبوی کم استفاده نمود تا هوا و آب بتواند از فاصله بتن و قالب در هنگام تراکم یا رو زدن آب عبور کند. عدم توجه به این امر یا مصرف زیاد از حد مواد رهاساز ممکن است باعث ایجاد حفرات هوای سطحی و بدمنظر شدن سطح بتن پس از قالب‌برداری شود. این پدیده به‌ویژه در مورد قالب‌های غیرجاذب (قالب فولادی یا پلاستیکی) بیشتر امکان وقوع دارد.

ت ۵-۹-۱-۲ استفاده بیش از حد از مواد رهاساز موجب جمع‌شدن آن در کف قالب می‌شود که یکی از معمول‌ترین مواد اضافی زبان‌آور خواهد بود. سیم‌های بریده شده آرماتوربندی، قطعات چوب، گرد و خاک، گل و لای، برف و یخ، خرده‌های پلی‌استایرن یا قطعات کیسه‌های کاغذی یا پلاستیکی از جمله مواد زائد درون قالب محسوب می‌شود.

ت ۵-۹ قالب‌بندی**ت ۱-۵-۹ الزامات اجرایی قالب‌بندی**

۱-۵-۹-۱-۱ سطح داخلی قالب‌ها باید با مواد مناسب درزبندی، اندود و سپس با استفاده از مواد رهاساز (روغن قالب) پوشش داده شود. استفاده از هرگونه موادی که بتواند تاثیری نامطلوب بر سطح بتن داشته باشد، مجاز نیست. مواد رهاساز را باید چنان به‌کار برد که بدون آلوده شدن میلگردها، روی سطوح قالب لایه‌ای یکنواخت و نازک به‌وجود آورد.

۲-۵-۹-۱-۲ درون قالب‌ها باید کاملاً تمیز و عاری از مواد زائد باشد. در مواردی که دسترسی به کف قالب‌ها دشوار یا غیر ممکن است، باید با تعبیه دریچه‌های بازدید و کفشوی‌های قالب امکان تمیز کردن قالب را قبل از بتن‌ریزی فراهم کرد.

متن اصلی

۹-۵-۱-۳ قالب‌ها باید کاملاً در جای خود تثبیت شوند و هیچ‌گونه درز یا حفره‌ای در آن‌ها مشاهده نشود تا از احتمال خروج شیره و ملات جلوگیری شود.

۹-۵-۱-۴ امتداد شمع‌ها (پایه‌ها) باید کاملاً قائم بوده و اگر شمع‌ها بر روی زمین قرار دارند، باید با نصب صفحات مناسب چوبی یا فلزی از کافی بودن سطح باربری اطمینان حاصل شود.

۹-۵-۱-۵ اجرای قالب‌ها باید با درز ساخت، درز جداکننده و درز انقباض یا جمع‌شدگی هماهنگ باشد. همچنین در صورت نیاز به نوار آب‌بند، باید نصب آن در دستور کار قرار گیرد.

۹-۵-۱-۶ «فاصله نگهدارها» (لقمه) باید در محل‌های مورد نظر و به تعداد کافی نصب شده باشند و در حین بتن‌ریزی از جای خود حرکت نکنند. کیفیت لقمه‌های از جنس بتن یا ملات، باید ضوابط مندرج در **فصل ۶** دوام یا پایایی بتن را برآورده نماید.

۹-۵-۱-۷ رعایت هم‌امتدادی شمع‌های دال در طبقات بالاتر نسبت به امتداد شمع‌های طبقات زیرین الزامی نیست، مگر آن که ضخامت دال زیرین کافی نبوده و احتمال بوجود آمدن برش دو طرفه زیاد از حد، لهیدگی و یا ممان‌های خمشی پیش‌بینی نشده در دال زیرین وجود داشته باشد.

۹-۵-۱-۸ هنگام برداشتن قالب زیرین اعضای بتنی، باید با رعایت ضابطه **بند ۹-۶-۲**، در صورت لزوم پایه‌های اطمینان در زیر این سطوح نصب کرد یا باقی گذاشت تا از بروز تغییر شکل‌های تابع زمان در این قطعات جلوگیری شود.

۹-۵-۱-۹ پیش‌بینی پایه‌های اطمینان برای تیرهای با دهانه بزرگتر از پنج متر، تیرهای طره‌ای به طول بیشتر از ۲/۵ متر، دال‌های با دهانه بزرگتر از سه متر و دال‌های طره‌ای به طول بیشتر از یک و نیم متر، الزامی است. تعداد پایه‌های اطمینان باید به اندازه‌ای باشد که فاصله آن‌ها از یکدیگر از سه متر تجاوز نکند.

تفسیر/توضیح

ت ۹-۵-۱-۶ جنس فاصله نگهدار می‌تواند بتنی یا پلیمری باشد. توصیه می‌شود از فاصله نگهدارهای پلیمری در شرایط اقلیمی (XCD4, XCS3, XCS4)، خودداری شود.

ت ۹-۵-۱-۷ به هر حال هم‌امتدادی شمع‌های دال در طبقات مختلف توصیه می‌شود.

ت ۹-۵-۱-۸ حداقل قطر یا بعد مقطع پایه اطمینان چوبی، نباید از ۱۵۰ میلی‌متر در ارتفاع ۱/۵ متری از پایین پایه کمتر باشد. در مورد پایه‌های فلزی ظرفیت باربری آن‌ها باید با در نظر گرفتن اثر کمانش محاسبه شود.

متن اصلی**۲-۵-۹ رواداری قالب‌ها**

۱-۲-۵-۹ رواداری ابعاد اعضای بتنی و نیز رواداری انحراف از امتداد و محل قرارگیری آن‌ها باید مطابق با الزامات **جدول ۴-۹** باشد، مگر آن‌که مهندس مشاور رواداری‌های دیگری را در مشخصات فنی پروژه قید کرده باشد و یا دستگاه نظارت اجازه دهد.

۶-۹ قالب‌برداری**۱-۶-۹ الزامات اجرایی قالب‌برداری**

۱-۱-۶-۹ حداقل مقاومت لازم بتن جهت بازکردن قالب‌های اعضای خمشی و پایه‌های اطمینان آن‌ها، باید توسط مهندس مشاور یا دستگاه نظارت مشخص شود. در مواردی که این حداقل تعیین نشده باشد، چنانچه مقاومت آزمون‌های آگاهی، حداقل ۷۰ درصد مقاومت مشخصه باشد، می‌توان قالب‌های سطوح زیرین را برداشت. برای پایه‌های اطمینان نیز این زمان متناظر با رسیدن مقاومت آزمون‌های آگاهی به ۹۰ درصد مقاومت مشخصه است. در مواردی که مهندس مشاور یا دستگاه نظارت، حداقل مقاومت یا زمان خاصی را اعلام نکرده باشند، بعنوان گزینه دیگر می‌توان مطابق **جدول ۵-۹** اقدام نمود.

۲-۶-۹ برداشتن پایه‌های اطمینان

۱-۲-۶-۹ برای تیرهای با دهانه تا هفت متر، برداشتن کل قالب و داربست و سپس زدن پایه‌های اطمینان مجاز است. برای دهانه‌های بزرگتر از هفت متر، تنظیم قالب و داربست باید طوری باشد که برداشتن قالب بدون جابجایی پایه‌های اطمینان میسر باشد.

تفسیر/توضیح**ت ۲-۵-۹ رواداری قالب‌ها**

ت ۱-۲-۵-۹ بدیهی است برای رعایت رواداری ابعاد اعضای بتنی و انحراف آن‌ها از امتداد و محل قرارگیری، باید این رواداری‌ها را در مورد قالب‌بندی به‌کار برد. همچنین باید دقت نمود که در حین بتن‌ریزی و پس از آن تغییرات جدی و خارج از رواداری‌های ذکر شده در **جدول ۴-۹**، در قالب‌بندی به‌وجود نیاید. بنابراین قالب‌ها باید به‌قدر کافی محکم و مهار شده باشند تا امکان حرکت یا خیز زیاد از حد و انحراف در هنگام بتن‌ریزی و پس از آخرین مراحل تنظیم و کنترل وجود نداشته باشد.

ت ۶-۹ قالب‌برداری**ت ۱-۶-۹ الزامات اجرایی قالب‌برداری**

ت ۱-۱-۶-۹ در مورد قوس‌ها یا قالب‌های تونلی، معمولاً حداقل مقاومت لازم جهت بازکردن قالب اعضای خمشی، کمتر از ۷۰ درصد مقاومت مشخصه خواهد بود، که مهندس مشاور باید آن‌را اعلام نماید. همچنین در این موارد برداشتن پایه‌های اطمینان نیز می‌تواند قبل از دستیابی به ۹۰ درصد مقاومت مشخصه انجام شود.

ت ۲-۶-۹ برداشتن پایه‌های اطمینان

جدول ۹-۴ رواداری‌های قالب‌بندی

ردیف	شرح		رواداری	
۱	انحراف از امتداد قائم	الف	در لبه و سطح ستون‌ها، پایه‌ها، دیوارها، نبش‌ها و کنج‌ها ۶ میلی‌متر در هر ۳ متر طول حداکثر ۲۵ میلی‌متر در کل طول	
		ب	برای گوشه نمایان ستون‌ها، درزهای کنترل، شیارها و دیگر خطوط برجسته نمایان و مهم ۶ میلی‌متر در هر ۶ متر طول حداکثر ۱۲ میلی‌متر در کل طول	
۲	انحراف از سطوح یا ترازهای مشخص شده در نقشه‌ها	الف	در سطح زیرین دال‌ها، سقف‌ها، سطح زیرین تیرها، نبش‌ها و کنج‌ها قبل از برچیدن حایل‌ها ۶ میلی‌متر در هر ۳ متر طول ۹ میلی‌متر در هر چشمه یا هر ۶ متر طول حداکثر ۱۹ میلی‌متر در کل طول	
		ب	در نعل درگاه‌ها، زیرسری‌ها، جان‌پناه‌های نمایان شیارهای افقی و دیگر خطوط برجسته نمایان و مهم ۶ میلی‌متر در هر ۶ متر طول حداکثر ۱۲ میلی‌متر در کل طول	
۳	انحراف ستون‌ها، دیوارها و تیغه‌های جداکننده از موقعیت مشخص شده در پلان ساختمان		در هر دهانه ۱۲ میلی‌متر	
			در هر شش متر طول ۱۲ میلی‌متر	
			حداکثر در کل طول ۲۵ میلی‌متر	
۴	انحراف از اندازه و موقعیت بازشوهای واقع در کف و دیوار و غلاف‌ها		±۶ میلی‌متر	
۵	اختلاف در مقطع عرضی ستون‌ها و تیرها و ضخامت دال‌ها و دیوارها	الف	در جهت نقصانی ۶ میلی‌متر	
		ب	در جهت اضافی ۱۲ میلی‌متر	
۶	شالوده‌ها	الف	اختلاف اندازه‌ها در پلان ۱۲ میلی‌متر ۵۰ میلی‌متر	
		ب	جابه‌جایی یا خروج از مرکز شالوده دو درصد عرض شالوده در امتداد طول مورد نظر مشروط بر آن که بیش از ۵۰ میلی‌متر نباشد.	
	ضخامت	پ	کاهش ضخامت نسبت به آنچه تعیین شده ۵ درصد	
			افزایش ضخامت نسبت به آنچه تعیین شده محدودیتی ندارد	
۷	پله‌ها	الف	در تعداد	ارتفاع پله ±۳ میلی‌متر
			معدودی پله	کف پله ±۶ میلی‌متر
	ب	در پله‌های متوالی	ارتفاع پله ±۱,۵ میلی‌متر	
			کف پله ±۳ میلی‌متر	

جدول ۵-۹ مدت زمان توصیه شده برای باز کردن قالب‌ها^(۱) و^(۲)

حد اقل زمان بازکردن قالب بر حسب دمای متوسط مجاور بتن ^(۳)								نوع عضو یا قالب
۲۵°C یا بیشتر		۱۵°C		۱۰°C		۵°C		
۸								قالب‌های عمودی (مانند: ستون و جدار جانبی تیرها)، ساعت
۲								تیرچه‌های سقف مانند تیرچه بلوک یا سقف‌های وافل (با فاصله تیرچه‌های کمتر از ۷۵۰ میلی‌متر)، روز
L>D	L<D	L>D	L<D	L>D	L<D	L>D	L<D	تیرهای فرعی و اصلی (D: بار مرده و L: بار زنده)
۲/۵	۴	۳	۵/۵	۴	۷	۵/۵	روز ۹	با دهانه آزاد کمتر از ۳ متر، روز
۴	۸	۵/۵	۱۱	۷	۱۴	۹	۱۸	با دهانه آزاد بین ۳ تا ۶ متر و قالب‌های قوسی، روز
۸	۱۲	۱۱	۱۶	۱۴	۲۱	۱۸	۲۸	با دهانه بیشتر از ۶ متر، روز
L>D	L<D	L>D	L<D	L>D	L<D	L>D	L<D	دال یک‌طرفه (D: بار مرده و L: بار زنده) ^(۴)
۲	۲/۵	۲/۵	۳	۳	۴	۴	روز ۵/۵	با دهانه خالص کمتر از ۳ متر، روز
۲/۵	۴	۳	۵/۵	۴	۷	۵/۵	۹	با دهانه خالص بین ۳ تا ۶ متر، روز
۴	۶	۵/۵	۸	۷	۱۰	۹	۱۴	با دهانه خالص بیشتر از ۶ متر، روز

(۱) توصیه می‌شود شمع‌ها (پایه‌های اطمینان) در تیرها حداقل ۵۰ درصد و در دال‌ها، حداقل ۱۰۰ درصد زمان قالب‌برداری قالب زیرین، همچنان به‌عنوان پایه اطمینان بعد از قالب‌برداری سطح زیرین در زیر اعضاء باقی بمانند.

(۲) در مواردی که عمل‌آوری تسریع شده یا نحوه قالب‌بندی یا حرکت خاص قالب (مانند قالب لغزان)، مورد نظر باشد، تقلیل زمان‌های فوق امکان‌پذیر است.

(۳) این زمان‌ها برای سیمان‌های پرتلند نوع ۱ و ۲ با رده مقاومتی ۲۲۵ است. برای سیمان‌هایی با مقاومت اولیه بیشتر، مانند رده ۴۲۵ و ۵۲۵ و نوع ۳، این زمان‌ها متناسب با تغییر مقاومت سیمان در سنین ذکر شده، کمتر خواهد بود و برای سیمان‌های با مقاومت اولیه کمتر، مانند سیمان‌های آمیخته و گاه سیمان پرتلند نوع ۵، این زمان‌ها ممکن است متناسب با تغییر مقاومت سیمان در سنین ذکر شده، افزایش یابد. در صورت استفاده از مواد افزودنی دیرگیر کننده یا زود سخت کننده می‌توان این زمان‌ها را به‌طور متناسب افزایش یا کاهش داد. در صورتیکه دمای متوسط بین اعداد ذکر شده باشد، می‌توان از طریق درون‌یابی خطی برای تعیین مدت قالب‌برداری استفاده کرد.

(۴) در مورد دال‌های دو طرفه باید بر اساس نظر مهندس مشاور یا ناظر اقدام شود. حداکثر زمان آن معادل دال یک‌طرفه است.

متن اصلی

۹-۶-۲-۲ برای سازه‌های متشکل از دیوار و دال بتن آرمه، نظیر سازه‌هایی که با قالب‌های تونلی یا قالب‌واره‌هایی به ابعاد بزرگ ساخته می‌شوند، می‌توان برچیدن پایه‌های اطمینان و برپایی مجدد آن‌ها را در دهانه‌های تا ده متر مجاز دانست مشروط بر آن که زدن پایه‌های اطمینان بلافاصله پس از برداشتن قالب انجام شود و نیز اطمینان حاصل شود که هیچ نوع ترک یا تغییر شکل نامطلوب به‌وجود نخواهد آمد.

در مواردی که تیر یا دال یکسره طراحی شده باشد، نمی‌توان پایه‌های اطمینان دهان‌های را برچید مگر آن که دهانه‌های طرفین آن بتن‌ریزی شده باشند و بتن آن‌ها نیز مقاومت لازم را به دست آورده باشد.

تفسیر/توضیح

ت ۹-۶-۲-۳ در صورتی که برنامه زمان‌بندی و جنبه اقتصادی ایجاب کند، بهتر است شمع‌بندی در چند طبقه صورت گیرد. همچنین توصیه می‌شود شمع‌بندی، شمع‌بندی مجدد، استقرار پایه های اطمینان و برچیدن آن‌ها با توجه به ضوابط زیر باشد:

۹-۶-۲-۳ در مواردی که مجموعه قالب‌بندی طبقه فوقانی روی طبقه تحتانی تکیه دارد تنها وقتی می‌توان پایه‌های اطمینان طبقه زیرین را برچید که بتن طبقه بالا مقاومت لازم

متن اصلی

را به دست آورده باشد. توصیه می‌شود پایه‌های اطمینان، همواره در دو طبقه متوالی برجا باشند و تا حد امکان هر دو پایه اطمینان نظیر در دو طبقه، روی هم و در امتداد یکدیگر قرار گرفته باشند.

تفسیر/توضیح

بار هر شمعی که وزن بتن تازه را تحمل می‌کند و به طبقه پایین‌تر انتقال می‌دهد باید در طبقه زیرین نیز ادامه باید تا تکیه‌گاه قادر باشد بارهای فوقانی را بدون ایجاد تنش و تغییر شکل‌های اضافه در طبقه مورد نظر تحمل کند. در صورتی که قالب‌برداری قبل از کسب مقاومت لازم صورت گیرد، رعایت موارد زیر باید مدنظر قرار گیرد:

- تیرها و شاهتیرها

با توجه به ضرورت به‌کار گرفتن پایه‌های اطمینان، لازم است پس از برچیدن قالب و داربست، بلافاصله پایه‌های اطمینان در محل مورد نظر زده شوند. جمع‌کردن شمع‌ها و شمع‌بندی مجدد هر شاه تیر باید قبل از شروع عملیات مشابه روی تیر اصلی دیگر صورت پذیرد، به طوری که در هر مقطع زمانی فقط یک شاه‌تیر تحت این عملیات قرار داشته باشد.

پس از شاه‌تیرها قالب‌برداری و شمع‌بندی مجدد هر تیر و دال مجاور آن انجام می‌شود. شمع‌بندی مجدد دال‌ها نباید قبل از شمع‌بندی مجدد شاه‌تیر و تیرها شروع شود. در صورتی که شمع‌های زیر و روی یک دال در یک امتداد واقع نشوند باید توان باربری دال را برای تحمل تنش‌های معکوس و برش سوراخ‌شدگی مورد بررسی قرار داد.

- دال‌های تخت

برداشتن شمع‌ها و شمع‌بندی مجدد باید طوری سازمان یابد که از ایجاد تنش‌های معکوس یا مخرب در دال‌ها جلوگیری شود. به این ترتیب در شمع‌بندی مجدد دال‌ها باید پایه‌های اطمینان را در طول مرزهای بین نوارهای میانی و نوارهای ستونی استقرار داد. در این گونه موارد باید برداشتن شمع‌ها و شمع‌بندی مجدد هر چشمه قبل از چشمه دیگر صورت پذیرد. به طوری که در هر مقطع زمانی فقط یک چشمه تحت این عملیات قرار داشته باشد.

در مورد دال‌هایی که فاصله ستون‌های آن‌ها از ۷/۵ متر بیشتر باشد، بهتر است قالب‌بندی و شمع‌بندی طوری برنامه‌ریزی شود که شمع‌های واقع در مرز نوارهای میانی و ستونی در زمان قالب‌برداری بدون تغییر در جای خود باقی بماند.

- برچیدن پایه‌های اطمینان

پایه‌های اطمینان را نباید قبل از آن‌که اعضا و قطعات بتنی توان کافی برای تحمل وزن خود و بارهای وارد را کسب کنند، جمع کرد.

۹-۶-۲-۴ برداشتن پایه‌های اطمینان باید بدون اعمال فشار و ضربه صورت گیرد و طوری باشد که بار به تدریج از روی آن‌ها برداشته شود. توصیه می‌شود این عمل در دهانه‌های بزرگ از وسط دهانه بسمت تکیه‌گاه‌ها و در طره‌ها از لبه بطرف تکیه‌گاه انجام شود. برداشتن بار از روی پایه‌ها اطمینان در

متن اصلی

دهانه‌ها بزرگ و قطعاتی که نقش سازه‌ای حساسی دارند، باید با وسایل قابل کنترل انجام شود، به طوری که در صورت لزوم در هر لحظه بتوان باربرداری از روی پایه‌ها را متوقف کرد.

۶-۲-۵ قالب‌برداری در سازه‌های چند طبقه، با توجه به اینکه بارهای طبقات بالا ممکن است به طبقات پائین منتقل شود، نیاز به اتخاذ تدابیر خاص دارد که باید توسط مهندس مشاور در مشخصات خصوصی قید شود.

تفسیر/توضیح**ت ۷-۹ لوله‌ها و مجراهای جاگذاری شده در بتن****۷-۹ لوله‌ها و مجراهای جاگذاری شده در بتن**

۷-۹-۱ قراردادن لوله‌ها و مجراهای آب، فاضلاب، بخار، و گاز در امتداد محور تیرها و ستون‌ها، و یا به موازات میان صفحه دال‌ها مجاز نیست. در مواردی که عبور لوله‌ها و مجاری در جهت عمود بر امتدادهای ذکر شده اجتناب‌ناپذیر باشد، باید اولاً محل آن‌ها به تایید دستگاه نظارت برسد و ثانیاً اطراف آن‌ها به نحو مناسبی تقویت شود.

۷-۹-۲ عبور دادن لوله‌ها و مجراها از داخل فضای خالی تیرها و ستون‌های با مقطع مجوف، مشروط بر آنکه قابل بازدید و قابل تعویض باشند، بلامانع است.

۷-۹-۳ جاگذاری لوله‌ها و تاسیسات برقی جز در موارد مندرج در **بند ۷-۹-۱** مجاز است. مشروط بر این که سایر ضوابط **بند ۷-۹** رعایت شوند.

۷-۹-۴ لوله‌ها و مجراهای آلومینیومی نباید در قطعات بتنی جاگذاری شوند، مگر آنکه به طرز موثری محافظت شده باشند و امکان انجام ترکیب شیمیایی میان بتن و آلومینیوم و نیز فعل و انفعال الکتروشیمیایی بین آلومینیوم و فولاد، از بین برده شده باشد.

۷-۹-۵ قراردادن لوله‌های پلاستیکی داخل ستون‌ها و دیوارها برای عبور میل مهارهای قالب به شرط پرکردن آن‌ها با ملات ماسه سیمان پس از قالب‌برداری مجاز است. در صورتی که تعداد و قطر این لوله‌ها در حدی باشد که هیچ یک از مقاطع بتن بیشتر از ۳ درصد تقلیل نیابد، می‌توان از پر کردن داخل آن‌ها صرف‌نظر کرد.

فصل دهم

درزهای سازه‌های بتنی

فصل دهم

درزهای سازه‌های بتنی

متن اصلی

تفسیر/توضیح

۱-۱۰ گستره

ت ۱-۱۰ گستره

۱-۱۰ ضوابط این فصل به الزاماتی که باید در پیش‌بینی و تعبیه درزهای سازه‌های بتنی رعایت شود، اختصاص دارد و شامل موارد زیر است:

الف- کلیات؛

ب- درزهای ساخت یا درزهای اجرایی؛

پ- درزهای انقباض؛

ت- درزهای انبساط؛

ث- درزهای انقطاع؛

ج- درزها در دال‌های متکی به زمین؛

چ- تعبیه درزها؛

ح- پُر کردن درزها.

۲-۱۰ کلیات

ت ۲-۱۰ کلیات

درزها در سازه‌های بتنی بنا به ضرورت‌های مختلف پیش‌بینی می‌شوند و بطور کلی هدف از ایجاد درزها در اعضای بتنی جلوگیری از ایجاد ترک‌خوردگی در آنهاست. در ساختمان‌ها، مهمترین این ضرورت‌ها به شرح «الف» تا «ت» زیراند:

الف- درز ساخت یا درز اجرایی: این درز به دلیل توقف‌های از پیش تعیین شده در عملیات بتن‌ریزی در نظر گرفته می‌شود.

ب- درز انقباض یا درز جمع‌شدگی: این درز برای جبران تغییرات حجمی بتن، مانند جمع‌شدگی، استفاده می‌شود و هدف از آن جلوگیری از ایجاد ترک‌خوردگی در بتن می‌باشد.

درزها بر اساس عضو سازه‌ای و نوع سازه به گروه‌های متعدد مانند، دال متکی بر زمین، ساختمان، پل، تونل، منابع آب، رویه‌های بتنی و بتن‌های حجیم تقسیم می‌شوند. اما بر اساس محدوده کاربرد این آیین‌نامه، مطالب به درزهای ساختمان و دال روی زمین محدود شده است. بنابراین توصیه‌های این فصل در بخش‌های درزهای ساختمانی و درزهای متکی بر روی زمین به تفکیک ارائه شده‌اند. گاه در مراجع مختلف درزها به دو نوع حرکتی و غیر حرکتی تقسیم می‌شوند. درز ساخت از نوع غیر حرکتی و سایر درزها از نوع حرکتی تلقی می‌شوند.

در مواردی که احتمال بروز نشست نامساوی یا چرخشی در بخش‌های مختلف یک ساختمان بصورت قابل ملاحظه‌ای وجود دارد، از درز جدا کننده یا درز انقطاع استفاده می‌شود. در این حالت این درز شالوده را نیز در بر می‌گیرد.

متن اصلی

پ- درز جداکننده یا درز انبساط: این درز سازگاری در تغییر شکل‌های اعضای مختلف سازه را فراهم می‌کند.

ت- درز انقطاع: درز انقطاع برای جدا کردن دو ساختمان که تغییر مکان دینامیکی دارند، در نظر گرفته می‌شود.

۱-۲-۱۰ درزهای ساخت یا درز اجرایی

۱-۱-۲-۱۰ کلیات

در سازه‌های بتنی معمولاً امکان عملیات بتن‌ریزی کل سازه و گاه در یک عضو، به صورت پیوسته و یکپارچه وجود ندارد و نمی‌توان همه بتن‌ریزی را در یک نوبت بدون ایجاد درز سرد به انجام رساند. عوامل متعددی مانند: ظرفیت مخلوط‌کن، وسایل حمل و ریختن، تعداد نفرات اجرایی و محدودیت‌هایی از جمله مدت اجرا، حجم اجرای بتن در شرایط خاص، در این امر دخالت دارند. در اجرای درزهای ساخت هدف اصلی، تامین پیوستگی کامل بین بخش‌های متوالی بتن‌ریزی است، بطوری که انتقال تنش‌های برشی فراهم شود و یکپارچگی خمشی نیز در کل عضو بتنی، حفظ شود.

تفسیر/توضیح

انبضاق و انبساط در سازه‌های بتنی بدلیل تغییرات دمای محیط است و در امتدادهای مختلف بوجود می‌آید.

ت ۱-۲-۱۰ درز ساخت یا درز اجرایی

ت ۱-۱-۲-۱۰ کلیات

درز سرد عملاً یک درز اجرایی کنترل نشده و بدون رعایت محل قطع و آماده‌سازی لازم برای بتن‌ریزی جدید است. درز سرد به هیچ وجه در بتن‌ریزی پذیرفته نیست و باید از آن پرهیز نمود.

عدم پیش‌بینی درز ساخت در یک عضو بزرگ ممکن است به ایجاد درز سرد به‌ویژه در شرایط هوای گرم کمک نماید. زیرا بتن‌ریزی به صورت لایه به لایه اجرا می‌شود. چنانچه سطح بتن‌ریزی زیاد باشد، ممکن است فاصله زمانی بتن‌ریزی لایه دوم نسبت به لایه اول آنقدر زیاد شود که نتوان لرزاننده را در لایه اول فرو برد و پیوستگی بین دو لایه را تامین نمود. تقسیم کردن سطوح بزرگ به سطوح کوچک‌تر با پیش‌بینی درز ساخت، امکان ایجاد درز سرد را از بین می‌برد. در این حالت درز اجرایی به صورت قائم یا پلکانی درون یک شالوده بوجود خواهد آمد.

در یک ساختمان معمولاً درز اجرایی بین شالوده و دیوار و ستون پیش‌بینی می‌شود و تعبیه آن اجباری است. همچنین معمولاً دال یا تیر پس از بتن‌ریزی ستون و دیوار آن طبقه اجرا می‌شود. بنابراین در این محل‌ها پیش‌بینی درز اجرایی، اجباری است.

گاه ممکن است در ارتفاع یک دیوار یا ستون نیز بدلائل مختلف، درز اجرایی پیش‌بینی شود، بنابراین علاوه بر موارد فوق، احتمال وجود درزهای اجرایی افقی درون یک عضو نیز وجود دارد.

فصل مشترک افقی یا قائم دو بتن‌ریزی متوالی را، درز اجرایی (ساخت) می‌نامند، که گاه موجب می‌شود تا قالب‌بندی و آرماوربندی نیز در دنبال هم انجام شود.

درز ساخت را می‌توان به دو دسته اجباری یا اختیاری نیز تقسیم کرد. برای مثال درز ساخت بین تیر و ستون یا شالوده و دیوار از جمله درزهای ساخت اجباری است. در حالی که در یک تیر یا ستون یا دیوار یا شالوده، درز ساخت ممکن است اختیاری باشد و بتوان با تمهیدات خاص از تعبیه درز ساخت خودداری نمود به نحوی که درز سردی نیز بوجود نیاید.

متن اصلی

تفسیر/توضیح

۱۰-۲-۱-۲ محل درزهای ساخت

۱۰-۲-۱-۲ محل درزهای ساخت

در انتخاب محل درزهای ساخت باید دقت شود که یکپارچگی سازه تحت تأثیر قرار نگیرد و با ظاهر ساختمان سازگار باشد. محل مناسب این درزهای بستگی به اعضای سازه دارد و باید توسط مهندس مشاور و یا دستگاه نظارت پیش‌بینی شده و تمهیداتی اندیشیده شود، که تعداد آن‌ها به حداقل برسد. محل این درزها باید در نقشه‌های کارگاهی مشخص شود. در هر حال موقعیت این درزها نباید به صورت تصادفی در محل یا زمان دلخواه مانند پایان ساعات کاری در نظر گرفته شود. در تعیین موقعیت درزهای ساخت در نظر گرفتن ملاحظات **بندهای ۱۰-۲-۱-۳ و ۱۰-۲-۱-۴** توصیه می‌شود.

طراح یا دستگاه نظارت می‌تواند با توجه به توان کاری پیمانکار که شامل امکانات تجهیزاتی و نفرات است، موقعیت درزهای را بسته به حجم بتن‌ریزی ممکن در یک یا چند نوبت کاری مشخص نمایند. اما نمی‌توان در پایان یک نوبت کاری و در محل دلخواه، درز اجرایی را ایجاد کرد.

۱۰-۲-۱-۳ موقعیت درزها در تیرها و دال‌ها

۱۰-۲-۱-۳ موقعیت درزها در تیرها و دال‌ها

الف- درزهای ساخت باید تا حد امکان در مقاطعی باشند که تنش‌های برشی در آن‌ها کمترین بوده و ضمناً مزاحمت کمتری برای ترک‌های کششی ناشی از خمش ایجاد کنند. محل این درزها در محدوده وسط دهانه تا یک سوم دهانه از تکیه‌گاه توصیه می‌شود.

گاه در مجموعه تیر و دال، بتن‌ریزی تیر تا زیر دال انجام می‌شود و سپس بتن‌ریزی دال اجرا می‌شود. این نوع درز ساخت کاملاً نادرست می‌باشد و باید از آن پرهیز شود. شالوده‌های وسیع، معمولاً یک دال با ضخامت زیاد هستند و لازم است محل درز ساخت با توجه به توانایی‌های اجرایی مشخص شود. در این حالت چنانچه عمق یا ضخامت شالوده (یا دال) زیاد باشد، درز ساخت پلکانی توصیه می‌شود. در مواردی که برش موجود زیاد باشد پیش‌بینی میلگرد در محل درز ساخت شالوده‌ها انجام می‌شود. اگر درز ساخت به صورت مورب (شیبدار) باشد سبب کاهش ظرفیت باربری عضو بتنی می‌شوند. بنابراین نباید بتن ریخته شده به صورت مورب یا شیبدار در پایان کار رها شود و سطح واریز طبیعی نباید بعنوان درز ساخت در نظر گرفته شود.

ب- در سیستم تیر-دال، بتن‌ریزی در تیر و دال باید یکپارچه باشد و از ایجاد درز در بین آن‌ها اجتناب شود، مگر آن‌که پیش‌بینی‌های لازم برای انتقال برش بین آن‌ها بعمل آورده شده باشد. در تیرهای عمیق توصیه می‌شود بتن‌ریزی تیرها و دال به طور جداگانه انجام شود تا نشست خمیری و جمع‌شدگی عمودی تیرها سبب ترک‌خوردگی در محل اتصال نشود.

پ- درزهای ساخت باید تقریباً عمود بر آرماتور اصلی و بر محور طولی تیر و دال باشد. برای این منظور استفاده از قالب موقت توصیه می‌شود.

۱۰-۲-۱-۴ موقعیت درزها در ستون‌ها و دیوارها

۱۰-۲-۱-۴ موقعیت درزها در ستون‌ها و دیوارها

الف- بتن‌ریزی در ستون‌ها و دیوارها باید تا زیر تیر و یا دال هر طبقه انجام شود. بتن‌ریزی در تیرها یا دال‌های متکی بر ستون‌ها یا دیوارها را تا زمانی که بتن این اعضا حالت خمیری دارند، نباید انجام داد. بتن‌ریزی تیرها و سرستون‌ها را باید به صورت یکپارچه با بتن دال انجام داد،

در صورتی که قبل از سخت شدن بتن ستون یا دیوار، بتن تیر یا دال ریخته شود، به دلیل نشست خمیری اعضای قائم که در اثر آب انداختن بتن ایجاد می‌شود، معمولاً ترک‌های افقی در حد فاصل اعضای قائم و افقی ایجاد می‌شود. در ساخت ساختمان‌هایی با قالب تونلی به ناچار باید پس از تکمیل بتن‌ریزی اعضای قائم و تراکم

متن اصلی

مگر آن‌که در نقشه‌ها یا مشخصات فنی، روش دیگری توصیه شده باشد.

ب- محل درزهای ساخت قائم و افقی در دیوارها بستگی به توان اجرایی و یا سازگاری با ظاهر سازه دارد و باید توسط دستگاه نظارت تعیین شود. در مواردی که محل درز تحت اثر برش جانبی باشد باید از میلگردهای انتقال‌دهنده کافی برای انتقال برش، استفاده شود.

تفسیر/توضیح

مجدد آن‌ها، نسبت به ریختن بتن دال اقدام نمود تا احتمال ترک‌خوردگی کاهش یابد.

در دیوارها نیز نباید درز ساخت به‌صورت شیبدار باشد. گاه در ستون‌های بلند (مرتفع) به‌دلایلی از درز اجرایی استفاده می‌شود که باید افقی باشند. توصیه می‌شود با تمهیداتی از ایجاد درز اجرایی افقی در وسط ارتفاع ستون یا دیوار خودداری نمود. معمولاً وجود چنین درزهایی در ستون یا دیوار به دو رنگ‌شدن بتن نیز منجر می‌شود بویژه اگر فاصله زمانی دو بتن‌ریزی زیاد باشد یا در فصول مختلفی اجرا شود. بدیهی است چنانچه در این فاصله زمانی نوع سیمان یا کارخانه تولیدی آن و یا سنگدانه‌ها تغییر نمایند، تغییر رنگ بتن‌ها کاملاً محسوس و نامطلوب خواهد بود.

همچنین از ایجاد درزهای اجرایی نزدیک به هم نیز خودداری شود. ایجاد پاشنه بتنی یا رامکا (معمولاً به ارتفاع تا حدود ۲۰ سانتی‌متر) در پای ستون یا دیوار در مناطق زلزله خیز مجاز نیست. بنابراین برای نصب قالب ستون و دیوار باید از راهکارهای دیگری استفاده نمود. اگر قرار است که دیوارها آب‌بند باشند، ممکن است در محل درز ساخت، نیاز به تعبیه نوار آب‌بند باشد. هر چند که ایجاد درز اجرایی مطابق این آیین‌نامه و آماده‌سازی آن و ریختن بتن جدید می‌تواند تا حد زیادی به آب‌بندی این درزها (به‌صورت افقی یا عمودی) منجر شود.

توصیه می‌شود از ریختن یکپارچه دیوارها با طول بیشتر از ۷/۵ متر برای جلوگیری از ترک‌خوردگی خودداری شود و درز اجرایی عمودی پیش‌بینی شود. این طول با توجه به استعداد جمع‌شدگی بتن به‌ویژه به‌دلیل مقدار سیمان یا مواد سیمانی می‌تواند کمتر یا زیادتر شود.

اگر درز ساخت به‌صورت مورب (شیبدار) باشند سبب کاهش ظرفیت باربری عضو بتنی می‌شوند.

ت ۱۰-۲-۱-۵ الزامات اجرایی درز ساخت

ت ۱۰-۲-۱-۵-۱ درزهای افقی

به‌طور کلی زبر و خشن بودن سطح بتن قبلی می‌تواند درگیری مکانیکی (قفل و بست) مناسبی را به‌وجود آورد. ایجاد کلیدهای برشی در سطح بتن قبلی می‌تواند این درگیری را به‌مراتب افزایش دهد. در صورتی که بتن قبلی آب بتن جدید را جذب نماید، می‌تواند در بتن جدید جمع‌شدگی ناگهانی به‌وجود آورد و از همان ابتدا اتصال دو بتن را تضعیف کند. اشباع بتن قبلی با یک یا چند بار آب دادن یا در حین استفاده از آب پرفشار برای زبر کردن سطح،

۱۰-۲-۱-۵ الزامات اجرایی درز ساخت

۱۰-۲-۱-۵-۱ درزهای افقی

الف - در درزهای افقی، سطح بتن قبلی باید با آب پرفشار یا ماسه پاشی، زبر و تمیز شود. رطوبت بتن قبلی باید در حدود حالت اشباع با سطح خشک باشد. زبر کردن سطح بتن قبلی با هر وسیله مناسب دیگر نیز مجاز است.

ب- در درزهای افقی در صورت تایید دستگاه نظارت، می‌توان از یک لایه اتصالی ملات به ضخامت حداکثر ۱۰۰ میلی‌متر بر روی سطح بتن قبلی استفاده کرد و سپس بتن بعدی را ریخت.

متن اصلی

پ- ملات در لایه اتصالی نباید دارای نسبت آب به مواد سیمانی بیشتر از این نسبت در بتن اصلی باشد. همچنین روانی این ملات باید به قدری زیاد باشد که پستی و بلندی‌های ایجاد شده در سطح بتن قبلی را بدون آن که به تراکم نیاز داشته باشد، پر نماید.

ت- حداکثر اندازه سنگدانه در لایه اتصالی بهتر است به یک چهارم حداکثر اندازه اسمی بتن اصلی محدود شود.

ث- استفاده از دوغاب یا خمیر خالص سیمان در درزهای ساخت مجاز نیست.

تفسیر/توضیح

مشروط بر اینکه تا زمان شروع بتن‌ریزی، سطح بتن قبلی از حالت اشباع فاصله نگیرد، مانع جذب آب بتن جدید می‌شود. معمولاً در صورتی که حداکثر اندازه اسمی سنگدانه بتن اصلی حدود ۲۰ تا ۲۵ میلی‌متر باشد، استفاده از یک ملات با حداکثر اندازه اسمی کوچک‌تر از ۵ تا ۶ میلی‌متر توصیه می‌شود. کوچک‌تر بودن حداکثر اندازه اسمی سنگدانه ملات، به همراه روانی بیشتر، ضمن ثابت نگاه داشتن نسبت آب به مواد سیمانی، نیاز به آب و سیمان را به شدت بالا می‌برد و به خودی خود منطقه‌ای با تردی بیشتر و جمع‌شدگی افزون‌تر را ایجاد می‌کند. بنابراین با استفاده از یک فوق‌روان‌کننده باید تا حد امکان مقدار آب و سیمان را کاهش داد تا اتصال بهتری به وجود آید.

برای اتصال بهتر می‌توان از لاتکس یا اپوکسی آب‌دوست یا دوغاب سیمانی حاوی لاتکس، در سطح بتن قدیمی استفاده کرد، و قبل از اینکه چسبناکی خود را بطور کامل از دست دهد بتن جدید یا ملات اتصالی باید اجرا شود.

گاه برای اتصال بهتر از لاتکس در ملات اتصالی استفاده می‌شود.

۱-۲-۵-۲-۱۰ درزهای قائم

الف- برای درزهای قائم به کارگیری قالب موقت قائم با توری چشمه‌ریز یا ورق‌های رابیتس و سایر موارد مشابه، ضروری است. سوراخ‌های توری یا رابیتس نباید به گونه‌ای باشد که بتن از آن رد شود.

ب- توصیه می‌شود پس از ریختن بتن، تا حد امکان توری یا رابیتس از محل درز برداشته شود، و در صورت عدم امکان برداشت آن‌ها از تمام مقطع، حداقل توری یا رابیتس موجود در ضخامت پوشش بتنی میلگردها برداشته شود.

پ- توری‌ها یا رابیتس‌ها را باید بعد از گرفتن بتن از سطح بتن جدا نمود. سطح خشن و زبر ایجاد شده در بتن قبلی، باید به صورت اشباع درآید.

۱-۲-۵-۱-۱۰ درزهای قائم

ممکن است که شیره یا ملات بتن از توری یا رابیتس رد شده و در پای مقطع انباشته شده باشد، بنابراین باید قبل از بتن‌ریزی جدید همه این شیره یا ملات برداشته شود. لرزاندن زیاد بتن در مجاورت این توری‌های ریز یا رابیتس، باعث حذف ملات یا شیره و شن نما شدن بتن قبلی می‌شود که باید از آن پرهیز کرد. باقی‌ماندن توری یا رابیتس در محل درز و بویژه در ضخامت بتنی پوشش روی میلگردها خطر زنگ زدگی را ایجاد می‌کند و در مناطق خورنده وجود آن‌ها در این محل خطرناک است. همچنین در مواردی که آب‌بندی درز اجرایی ضرورت دارد وجود این فلزات و زنگ‌زدگی آن‌ها آب‌بندی را مختل می‌کند و بدلیل انبساط حاصل از زنگ‌زدگی ممکن است بتن نیز خرد شده و از بتن اصلی جدا می‌شود که به ظاهر عضو نیز آسیب می‌رساند.

در صورتی که سطح زبر ایجاد نشود باید بتن جوان را زبر، خشن و مضرس نمود.

ت- در مواردی که قالب موقت از نوع فلزی، چوبی یا پلی‌استایرن است و سطح صافی را ایجاد می‌کند، لازم است زبر کردن و خشن‌سازی سطح، مشابه درزهای افقی در دستور کار قرار گیرد و اشباع‌سازی نیز انجام شود.

ث- لاتکس‌های پلیمری یا دوغاب سیمانی حاوی لاتکس یا اپوکسی‌های آب‌دوست برای ایجاد پیوستگی بیشتر در سطح بتن قبلی می‌تواند با تایید دستگاه نظارت مورد استفاده قرار گیرد. در این حالت، نیازی به اشباع‌سازی بتن

از آنجا که لاتکس‌ها یا دوغاب سیمانی حاوی لاتکس دارای مقدار آب قابل توجهی است، امکان جذب آب آن توسط بتن قبلی وجود دارد. اما این امر مانع ایجاد اتصال مناسب نخواهد شد، بلکه به دلیل از دست دادن آب، این لایه زودتر سفت شده و مهلت کاری کمتری را به وجود می‌آورد. از طرفی اشباع‌سازی سطح بتن قبلی با آب، قبل از اعمال لاتکس یا دوغاب سیمانی حاوی لاتکس معمولاً توصیه نمی‌شود، زیرا ممکن است مانع پلیمره شدن لاتکس شود. چنانچه

متن اصلی

قبلی نیست و باید قبل از خشک شدن لاتکس یا دوغاب سیمانی حاوی لاتکس یا اپوکسی اعمال شده و از دست دادن چسبناکی آن‌ها، بتن جدید را ریخت.

ج- در درزهای ساخت در سطوح قائم با ارتفاع زیاد، ایجاد شکستگی و پله‌ای کردن توصیه می‌شود. همچنین ایجاد کلیدهای برشی مناسب می‌تواند مفید واقع شود.

۲-۲-۱۰ درزهای انقباض یا درزهای جمع‌شدگی

۱-۲-۲-۱۰ کلیات

درزهای انقباض، برای جلوگیری از ترک‌خوردگی ناشی از جمع‌شدگی در اثر خشک‌شدن بتن است که منجر به ایجاد تنش‌های کششی در بتن می‌شود، این تنش‌ها عمدتاً به علت مقید بودن داخلی یا خارجی عضو ایجاد می‌شود و ممکن است به ترک‌خوردن بتن بیانجامد. درزهای انقباض معمولاً برای دال‌های روی زمین و دیوارها پیش‌بینی می‌شود. برای دال‌های طبقات، تنش‌های ناشی از انقباض با تامین و توزیع مقدار مناسبی از میلگرد که به «آرما تور حرارتی» موسوم است، جبران می‌شود.

الزامات مربوط به محل درز انقباض دال‌های روی زمین و الزامات اجرایی آن‌ها در بند ۳-۵-۲-۱۰ ارائه شده‌است.

۲-۲-۲-۱۰ محل درزهای انقباض در دیوارها

فواصل درزهای انقباض تابع کیفیت بتن، مقدار جمع‌شدگی، شرایط محیطی و میزان آرما تور حرارتی است. فواصل درزها باید توسط مهندس مشاور مشخص شود.

درزهای انقباض باید در تمام طبقات در یک امتداد باشند (به جز طبقه اول و کنار بازشوها)، در غیر این صورت ترک‌خوردگی پیش‌بینی نشده، بین درزها ایجاد می‌شود.

در شرایط محیطی معتدل مقادیر «الف» تا «پ» زیر برای حداکثر فاصله درزها از یکدیگر توصیه می‌شود:

الف- در دیوارهای بدون بازشو ۷/۵ متر یا سه برابر ارتفاع دیوار، هرکدام که کوچک‌تر باشد.

ب- برای دیوارها با بازشوها متعدد، ۶ متر.

پ- در محلهایی از ساختمان که از نظر ارتفاع یا شکل در پلان تغییر می‌کند.

تفسیر/توضیح

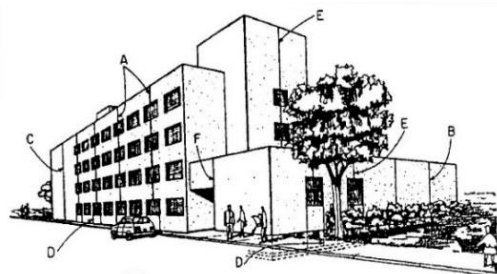
از اپوکسی‌های آب‌دوست استفاده شود، موضوع جذب آب توسط بتن قبلی منتفی است و نیازی به اشباع سازی نخواهد بود.

ت ۲-۲-۱۰ درزهای انقباض یا درزهای جمع‌شدگی

ت ۱-۲-۲-۱۰ کلیات

ت ۲-۲-۲-۱۰ محل درز انقباض در دیوارها

در شکل ت ۱-۱۰ موقعیت درزهای انقباض، به‌عنوان راهنما در یک ساختمان نشان داده شده‌است.



- A: فاصله درزها از یکدیگر در دیوارها با بازشوها متعدد، ۶ متر.
 B: فاصله درزها از یکدیگر در دیوارها بدون بازشو، ۷/۵ متر.
 C: فاصله درزها از نیش ساختمان، ۳ تا ۵ متری (در صورت امکان).
 D: در طبقه اول، درزها در امتداد چارچوب درب‌ها.
 E: در بالای طبقه اول، عبور درز از وسط بازشو.
 F: درز در محل تغییر ارتفاع و امتداد چارچوب.

شکل ت ۱-۱۰ موقعیت درزهای انقباض

متن اصلی

تفسیر/توضیح

۳-۲-۲-۱۰ الزامات اجرایی در درزهای انقباض در دیوارها

ت ۳-۲-۲-۱۰ الزامات اجرایی در درزهای انقباض در دیوارها

الف- برای ایجاد درزهای انقباض باید سطح مقطع بتن به صورت جزئی، بیش از ۲۵ درصد، کاهش داده شود و یا بصورت کامل، مقطع قطع شود.

ب- درزهای انقباض را می‌توان بدون کاهش سطح مقطع بتن، با کاهش یا حذف آرماتور ایجاد کرد. این کاهش باید حداقل ۵۰ درصد سطح مقطع میلگرد باشد. در مواردی که درز با کاهش یا حذف آرماتور ایجاد می‌شود، محل قطع آرماتور باید حداقل ۵۰ میلی‌متر از محل درز فاصله داشته باشد.

توصیه می‌شود که مقدار دقیق درصد کاهش سطح مقطع بتن توسط مشاور تعیین شود.

معمولاً سطح مقطع بتن بصورت جزئی حدود ۲۵ درصد یا بیشتر کاهش داده می‌شود تا از ضعیف شدن و تشکیل ترک در این محل اطمینان حاصل شود.

برای حداقل عرض درز انقباض محدودیتی وجود ندارد.

۳-۲-۱۰ درزهای جداکننده یا درزهای انبساط

ت ۳-۲-۱۰ درزهای جداکننده یا درزهای انبساط

۱-۳-۲-۱۰ کلیات

ت ۱-۳-۲-۱۰ کلیات

درزهای جدا کننده برای ایجاد امکان جابجایی‌های ناشی از تغییر شکل اعضای بتنی در اثر تغییرات دمای محیط، پیش‌بینی می‌شوند.

اعضای ساختمان‌ها، معمولاً تا حدی مقیداند. این قیدها در اثر تغییرات دما موجب ایجاد تنش‌های حرارتی می‌شوند که در بعضی موارد قابل ملاحظه‌اند و ممکن است ترک خوردگی‌هایی را ایجاد کنند. تنش‌های حرارتی تابع تغییرات دما است. بعضی تغییرات دمایی سبب تنش‌های قابل ملاحظه می‌شوند، اما تغییرات کم دما منجر به تنش‌های قابل اغماض می‌شود.

تنش‌های حرارتی نتیجه مستقیم تغییرات حجم بین نقاط مقید شده در سازه هستند. برآورد انقباض یا انبساط ناشی از تغییرات حرارتی، با ضرب کردن ضریب انبساط حرارتی α (حدود $10^{-6} \times 10^{\circ}C$) در طول سازه ضربدر تغییرات دما، حاصل می‌شود.

برای مثال یک ساختمان با ۶۰ متر طول با افزایش دما به میزان ۵۰ درجه سلسیوس، به مقدار ۳۰ میلی‌متر انبساط خواهد داشت.

درزهای انبساط اجازه می‌دهند که بخش‌های ساختمان جدا شوند تا بدون آن‌که بر سرویس‌دهی و عملکرد اثر بگذارند، به راحتی منقبض و منبسط شوند و تنش‌های حرارتی قابل ملاحظه‌ای به وجود نیآورند.

گاهی واژه درز جداکننده و درز انبساط به جای یکدیگر استفاده می‌شوند. تفاوت آن‌ها در استفاده از آرماتور است. در درز جداکننده که حرکت بین اعضای سازه‌ای جدا می‌شود، میله‌های انتقال‌دهنده بار استفاده نمی‌شود. اما در درز انبساط می‌توان با استفاده از میله‌ها، برش را در یک امتداد انتقال داد و در جهت دیگر اجازه حرکت آزاد را داد. به هر حال در بسیاری از درزهای انبساط نیز آرماتور وجود ندارد.

۳-۲-۲-۱۰ اجرای درزها

ت ۳-۲-۲-۱۰ اجرای درز

عرض درز باید در حد کافی باشد که از تماس بخش‌های ساختمان در دو طرف درز جلوگیری کند. در تعیین عرض درز باید حداکثر تغییرات دمای مورد انتظار، در نظر گرفته

در منابع مختلف گاه عرض درز تا ۱۵۰ میلی‌متر یا بیشتر نیز توصیه شده است. به نظر می‌رسد درز انبساط که صرفاً برای تغییرات دمایی پیش‌بینی می‌شود نیازی به عرض بیش از ۵۰ میلی‌متر نداشته باشد

متن اصلی

شود. عرض درز معمولاً بین ۲۵ تا ۵۰ میلی‌متر است. هر چند عرض بیشتر به دلیل نشست چرخشی یا بارهای ناشی از زلزله می‌تواند ممکن است مورد نیاز باشد. مقدار دقیق عرض درز باید توسط مهندس مشاور تعیین شود.

۳-۳-۲-۱۰ محل درزها

۱-۳-۳-۲-۱۰ فواصل درزهای جداکننده تابع مقدار تغییر مکان (انبساط و انقباض) و تنش‌ها یا کرنش‌های مجاز اعضای سازه‌ای است. فواصل درزها باید توسط مهندس مشاور مشخص شود. فواصل درزها معمولاً بین ۳۰ تا ۶۰ متر است.

۲-۳-۳-۲-۱۰ درزهای جداکننده باید از بین تمام سازه عبور کند.

۴-۲-۱۰ درزهای انقطاع

درزهای انقطاع برای جدا کردن دو ساختمان در نظر گرفته می‌شوند تا در اثر حرکات ارتعاشی ناشی از باد یا زلزله به یکدیگر برخورد نکنند. در این درزها بتن و آرماتور دو ساختمان به کلی از یکدیگر جدا می‌شوند. برای جزئیات این درزها به آیین‌نامه طراحی ساختمان‌ها در برابر زلزله، استاندارد ۲۸۰۰، مراجعه شود.

۵-۲-۱۰ درزهای دال متکی بر زمین**۱-۵-۲-۱۰ کلیات**

در دال‌هایی که بر روی زمین ساخته می‌شوند تغییر دمای محیط، بعلت وسعت زیاد، ممکن است به ترک خوردگی‌های قابل ملاحظه‌ای منجر شود. ایجاد درز در این دال‌ها امکان تغییر شکل در درون صفحه آن را ایجاد می‌کند و از ترک خوردگی آن جلوگیری بعمل می‌آورد.

این تغییر شکل‌ها ناشی از جمع‌شدگی، تغییرات دما، تنش خمشی و نشست دال است که در صورت مقید بودن دال، تنش‌های کششی در آن ایجاد می‌کند. اگر این تنش‌ها بیشتر از مقاومت کششی بتن باشد، ترک خوردگی به وجود می‌آید. درزهای ساخت بدلیل اجرایی نیز مورد نیاز هستند.

تفسیر/توضیح

و عرض درز بیشتر، برای زلزله یا نشست منظور می‌شود و به نوعی درز انقطاع را تداعی می‌کند.

ت ۳-۳-۲-۱۰ محل درز

ت ۱-۳-۳-۲-۱۰ هرچه فاصله درزها از یکدیگر بیشتر شود، عرض درز باید بیشتر شود. بدیهی است، با افزایش فاصله درزها احتمال ایجاد تنش‌های ناشی از تغییرات دما در اعضای سازه بیشتر خواهد شد. حذف درزها نیازمند تحلیل سازه با وجود تغییرات دما می‌باشد و معمولاً به افزایش میلگردهای سازه منجر می‌شود.

ت ۴-۲-۱۰ درزهای انقطاع**ت ۵-۲-۱۰ درزهای دال متکی بر زمین****ت ۱-۵-۲-۱۰ کلیات**

متن اصلی

تفسیر/توضیح

۲-۵-۲-۱۰ درز ساخت

ت ۲-۵-۲-۱۰ درز ساخت

در اجرای این درزها در دال‌های روی زمین، توصیه می‌شود ملاحظات زیر رعایت شوند:

الف - محل درزهای ساخت قبل از بتن‌ریزی تعیین شود و تا حد امکان این درزها با دیگر درزها از جمله درزهای جداکننده و انقباض، منطبق باشند. اگر محل درزهای ساخت با درزهای انقباض منطبق گردند، می‌توان از کلید برشی یا میلگردهای انتقال دهنده (داول‌ها) طبق بند ۴-۳-۵ استفاده کرد.

ب- در مواردی که امکان انطباق درزهای ساخت با درزهای انقباض یا جداکننده وجود نداشته باشد، می‌توان از ضخیم کردن لبه‌های دال در محل درز ساخت یا تعبیه کلید برشی یا میلگرد دوخت جهت کاهش احتمال تغییر شکل‌های قائم و خوردشدگی، استفاده کرد.

پ - در دال‌های غیر مسلح، در مواردی که فاصله زمانی بین بتن‌ریزی قدیم و جدید زیاد است، می‌توان از درزهای پیونددار استفاده کرد. در این نوع درزها از میلگردهای دوخت با طول ۷۵۰ میلی‌متر و در فواصل ۵۰۰ میلی‌متر از یکدیگر، درون بتن در دو طرف درز، استفاده می‌شود.

پ- قطر میلگردهای دوخت در دال‌هایی با ضخامت بین ۱۲۵ تا ۲۰۰ و ۲۲۵ تا ۲۵۰ میلی‌متر معمولاً، ۱۲ و ۱۶ میلی‌متر می‌باشد.

ت- در دال‌های با ضخامت کمتر از ۱۲۵ میلی‌متر که بار کمی روی آن‌ها است، معمولاً از روش ضخیم کردن لبه‌های درز استفاده می‌شود.

۳-۵-۲-۱۰ درزهای انقباض

ت ۳-۵-۲-۱۰ درزهای انقباض

در اجرای این درزها در دال‌های روی زمین، توصیه می‌شود ملاحظات زیر رعایت شوند:

الف- با توجه به تقسیم دال بزرگ متکی بر زمین، توسط درزهای انقباض به دال‌های کوچکتر، باید اطمینان حاصل کرد که انتقال بار بین آن‌ها به خوبی انجام می‌شود. اگر دال مسلح باشد و آرماتور نیز برای تنش‌های انقباض در نظر گرفته شده باشد، انتقال بار صورت می‌گیرد. در غیر

هر چند در منابع معتبر فاصله درزها ۱۸ تا ۳۶ برابر ضخامت دال داده شده است، با توجه به کیفیت و شرایط اجرای بتن در کشور، در بسیاری از دال‌های متکی بر زمین، بهتر است حداکثر فاصله درزها از ۳۰ برابر ضخامت دال تجاوز نکنند ولی توصیه می‌شود به ۲۷ برابر ضخامت دال محدود شود، زیرا بتن‌های مصرفی معمولاً دارای استعداد جمع‌شدگی زیادی هستند. زمانی که حداکثر اندازه اسمی بزرگتر، آب و روانی بیشتر (بدون استفاده از روان‌کننده) بکار گرفته می‌شود، بهتر است از کرانه پائینی فاصله درز استفاده نمود. نباید تصور شود که با افزایش مقدار سیمان مشکل ترک خوردگی

متن اصلی

این صورت، باید از کلید برشی یا میلگردهای دوخت استفاده کرد.

ب- برای ساخت کلید برشی با استفاده از قالب‌های شکل داده شده، در جدار سطح بتن قدیم، کام و زبانه ایجاد می‌شود. این کلیدها معمولاً نباید برای دال‌ها با ضخامت کمتر از ۱۵۰ میلی‌متر بکار برده شود.

پ- در درزهایی که از میله‌های گرد انتقال دهنده (داول‌ها) استفاده می‌شود، میله‌ها باید دارای رویه صاف باشند و در وسط ضخامت دال تعبیه شوند. این میله‌ها نباید با بتن پیوستگی داشته باشند تا امکان حرکت آن‌ها در بتن فراهم آید. برای این منظور می‌توان با اندود کردن به کمک رنگ‌های اپوکسی خاص یا گریس بین میله‌ها و بتن، عدم پیوستگی را ایجاد نمود. میله‌های گرد معمولاً در فاصله ۳۰۰ میلی‌متری از یکدیگر تعبیه می‌شوند و قطر آن‌ها در دال‌های به ضخامت ۱۲۵ تا ۲۷۵ میلی‌متر، معمولاً ۲۰ تا ۳۰ میلی‌متر است.

ت- درزها باید دال‌ها را به دال‌های کوچک مستطیل یا مربع شکل تقسیم کنند. نسبت طول به عرض این دال‌ها تا حد امکان نباید از ۱/۲۵ بیشتر شود و در هیچ حالتی نباید از ۱/۵ تجاوز کند. فواصل درزها از یکدیگر در هر سمت ۱۸ تا ۳۰ برابر ضخامت دال توصیه می‌شود. اگر بتن مستعد جمع‌شدگی زیاد باشد (مانند بتن با نسبت زیاد آب به مواد سیمانی یا مقدار زیاد سیمان و آب)، این مقادیر باید کمتر انتخاب شوند.

ث- برای ایجاد درزهای انقباض باید سطح مقطع بتن به صورت جزئی، بیش از ۲۵ درصد، کاهش داده شود و یا بصورت کامل، مقطع قطع شود.

ج- درزهای انقباض را می‌توان بدون کاهش سطح مقطع بتن، با کاهش یا حذف آرماتور ایجاد کرد. این کاهش باید حداقل ۵۰ درصد سطح مقطع میلگرد باشد. در مواردی که درز با کاهش یا حذف آرماتور ایجاد می‌شود، محل قطع آرماتور باید حداقل ۵۰ میلی‌متر از محل درز فاصله داشته باشد.

تفسیر/توضیح

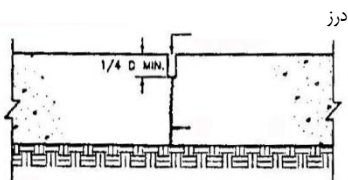
کمتر می‌شود، بلکه افزایش جمع‌شدگی را دنبال دارد که احتمال ترک‌خوردگی را بیشتر می‌کند. توصیه می‌شود از کمترین مقدار ممکن سیمان و مقدار کافی از روان‌کننده برای کاهش نسبت آب به مواد سیمانی استفاده شود. کاهش نسبت آب به مواد سیمانی با افزایش مقدار سیمان نیز حاصل می‌شود اما روش مناسبی تلقی نمی‌شود.

عرض درز انقباض محدودیتی ندارد، و می‌تواند حتی به عرض یک ورقه نایلونی نازک باشد.

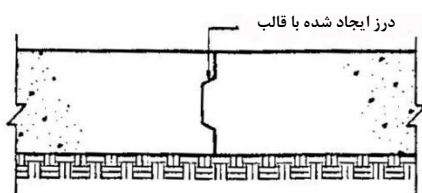
توصیه می‌شود که مقدار دقیق درصد کاهش سطح مقطع بتن توسط مشاور تعیین شود.

معمولاً سطح مقطع بتن بصورت جزئی حدود ۲۵ درصد یا بیشتر کاهش داده می‌شود تا از ضعیف شدن و تشکیل ترک در این محل اطمینان حاصل شود.

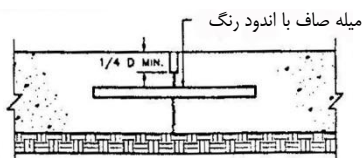
برای حداقل عرض درز انقباض محدودیتی وجود ندارد. از مقاطع مربع و مستطیلی شکل نیز می‌توان برای انتقال بار در درزها استفاده کرد و بدین ترتیب فاصله آن‌ها از یکدیگر بین ۳۵۰ تا ۴۵۰ میلی‌متر خواهد بود.



شکل ت ۱-۲ اجرای درز انقباض



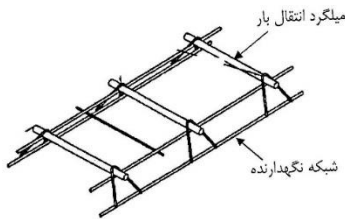
شکل ت ۱-۳ درز انقباض با کام و زبانه (کلید برشی)



شکل ت ۱-۴ درز انقباض با میله انتقال‌دهنده بار

متن اصلی

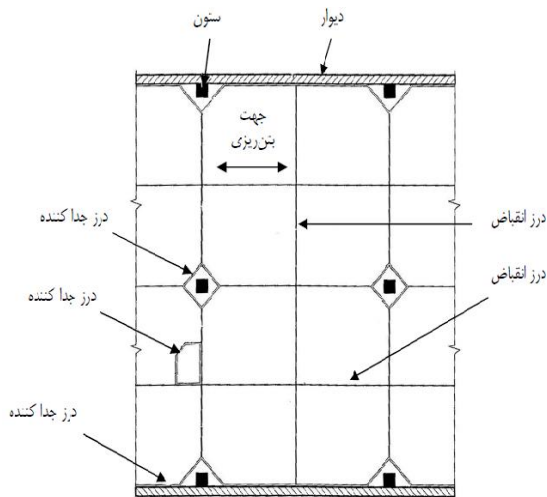
تفسیر/توضیح



شکل ت ۱۰-۵ سبد میلگردهای انتقال بار

ت ۱۰-۲-۴-۵ درز جداکننده یا انبساط

معمولا این فاصله (عرض درز) برای دیوار، حداقل ۲۰ میلی‌متر و حداکثر ۵۰ میلی‌متر در نظر گرفته می‌شود. برای ستون‌ها نیز حداقل فاصله از ستون ۲۰ میلی‌متر تعیین می‌شود.



محل درزها در پلان دال روی زمین

شکل ت ۱۰-۶ محل درزها در دال روی زمین

ت ۱۰-۲-۵-۵ روش های ایجاد درزها

ت ۱۰-۲-۵-۳ بسته به نوع سیمان و افزودنی‌های مصرفی و همچنین دمای محیط مجاور بتن، زمان آره کردن بتن، متفاوت خواهد بود. در هوای خنک در صورتی که از سیمان‌های پوزولانی

۱۰-۲-۴-۵ درزهای جداکننده یا انبساط

در اجرای این درزها در دال‌های روی زمین، توصیه می‌شود ملاحظات زیر رعایت شود:

الف - درزهای جداکننده در دال روی زمین، برای ایجاد امکان حرکت افقی و عمودی بین دال و اعضای سازه، مانند دیوارها، ستون‌ها و پی‌ها تعبیه می‌شود.

ب- دال باید از اعضای سازه‌ای کاملاً جدا شود. به عبارت دیگر کل ضخامت دال باید با فاصله مناسب از اعضای سازه‌ای قطع شود.

پ- محل درزها باید با توجه به محل ستون‌ها و دیوارها در نظر گرفته شوند.

۱۰-۲-۵-۵ روش‌های ایجاد درزها

۱۰-۲-۵-۱ برای ایجاد درز انقباض می‌توان از دو روش نوارهای جداکننده یا آره کردن استفاده کرد. برای ایجاد درزهای جداکننده یا انبساط می‌توان از روش بکارگیری نوارها یا قالب‌های جداکننده استفاده نمود. نوارها را می‌توان فلزی یا پلاستیکی انتخاب کرد.

۱۰-۲-۵-۲ نوارهای جداکننده، معمولا قبل از بتن‌ریزی تعبیه می‌شوند. برای درزهای انقباض جزئی می‌توان نوارهای جداکننده را در بتن تازه فرو برد.

۱۰-۲-۵-۳ روش آره کردن پس از بتن‌ریزی انجام می‌شود. زمان آره کردن، بتن نباید آنقدر جوان یا نارس باشد که

متن اصلی

عملیات سبب قلوه‌کن‌شدن یا از بین رفتن لبه‌ها شود. همچنین فاصله زمانی اره‌کردن نباید آنقدر طولانی شود که ترک‌خوردگی ناشی از جمع‌شدگی، قبل از آن رخ دهد. این زمان معمولاً بین ۱۲ تا ۲۴ ساعت توصیه می‌شود.

تفسیر/توضیح

آمیخته یا سرباره‌ای استفاده شده باشد، ممکن است این زمان فراتر از ۲۴ ساعت و تا حد ۳۶ ساعت باشد. همچنین در صورت وجود هوای گرم و استفاده از سیمان‌هایی با آهنگ سریع هیدراته شدن یا استفاده از دوده‌سیلیس در بتن ممکن است این زمان گاه به کمتر از ۱۲ ساعت نیز برسد.

۱۰-۲-۶ پُر کردن درزها

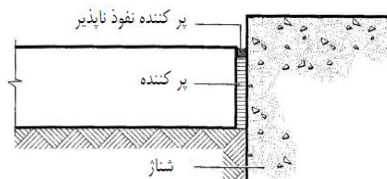
۱۰-۲-۶-۱ درزهای انقباض و جداکننده باید با مواد مناسب درزگیر، پُر شوند. این مواد باید انعطاف‌پذیر و دارای چسبندگی مطلوب با دیواره درز باشند. همچنین در فصول گرم نباید بدلیل بیرون‌زدگی این مواد از سطح بتن و ترددهای موجود، حجم ماده پرکننده به نحوی کم شود که در سرما نتواند دوباره درز را پر کند.

۱۰-۲-۶-۲ مواد درزگیر باید دارای نفوذپذیری بسیار کم و سازگار با شرایط محیطی، دما و تابش آفتاب، باشد. ساختار شیمیایی این مواد نباید در طول زمان چنان تغییر کند که هدف از بکارگیری آن را مختل نماید.

۱۰-۲-۶-۳ مواد درزگیر زیر را می‌توان برای پر کردن درزها بکار برد:

- الف - مواد الاستومر که رفتار الاستیک دارند و انعطاف پذیرند.
- ب - مواد پلاستیک گرما نرم (ترموپلاستیک‌ها)، مانند آسفالت، قطران زغال‌سنگ و امولسیون‌ها.
- پ - مواد پلاستیک گرماسخت (ترموسِت‌ها) مانند بوتیل‌ها و نئوپرن.

ت ۱۰-۲-۶ پُر کردن درزها



شکل ت ۱۰-۷ نحوه استفاده از مواد درزگیر

ت ۱۰-۲-۶-۳ مواد الاستومری شبیه ماستیک‌ها، شامل مواد مختلفی همچون پلی‌بوتن، پلی‌ایزوبوتیلن و غیره هستند که در آن‌ها مواد پرکننده مختلفی استفاده می‌شود و دارای قابلیت تغییر شکل ± 3 درصد می‌باشند.

مواد ترموپلاستیک (گرما نرم) دارای نوع گرم اجرا و سرد اجرا هستند. مواد قیری، قطرانی، و قیر لاستیکی از جمله این مواد بوده و می‌توانند تا ± 5 درصد قابلیت تغییر شکل داشته باشند. این مواد در گرما، نرم و در سرما، سخت می‌شوند، بدون آن‌که دستخوش تغییر شیمیایی گردند. برای استفاده از آن‌ها باید به این مواد گرما داد تا نرم و روان شوند و بتوان براحتی آن‌ها در درز ریخت.

ترموپلاستیک‌های (گرما نرم) سرد اجرا، این مواد معمولاً با آزاد کردن حلال‌ها یا شکست امولسیون در تماس با هوا سخت می‌شوند. گاه ممکن است برای سهولت اجرا تا ۵۰ درجه سلسیوس آن‌ها را گرم نمود. آکرلیک‌ها، وینیل‌ها و بوتیل‌های اصلاح شده از این دست مواد درزگیر هستند. حداکثر تغییر شکل آن‌ها ± 7 درصد است.

مواد گرما سخت (ترموسِت) دو دسته هستند. دسته اول به‌صورت شیمیایی عمل‌آوری می‌شوند، مانند پلی‌سولفید، سیلیکون، اورتان و مواد پایه اپوکسی. این مواد از دمای ۴۰- تا ۸۰+ درجه سلسیوس عملکرد مناسبی دارند و تغییر شکل آن‌ها ± 25 درصد است. اما

متن اصلی

تفسیر/توضیح

قیمت آن‌ها به نسبت گران است. دسته دوم آزاد کننده حلال هستند و عمل‌آوری به این ترتیب انجام می‌شود. پلی اتیلن کلرید سولفوناته و مواد خاص نئوپرن و بوتیل از جمله آن‌ها هستند. این مواد دارای تغییرشکل $\pm 7\%$ درصد بوده و نسبت به تغییرات دما حساسیت کمتری دارند. قیمت این مواد از سایر مواد الاستومری ارزان‌تر است.

ت ۱۰-۲-۶-۴ پرایمرها (آسترها) برای ایجاد اتصال بهتر بتن و ماده پرکننده درز بکار می‌روند. نوارهای جداکننده برای آلوده نشدن قسمت‌های سطحی بتن و جداسازی درزبند و سطح بتن بکار گرفته می‌شود. پشت‌بند یا فتیله درز پرکن برای کاهش میزان مصرف ماده درز پرکن و تنظیم نسبت ارتفاع به عرض درز و بهبود عملکرد ماده پرکننده استفاده می‌شود. این فتیله‌ها از مواد فوم مانند با مقطع دایره‌ای تشکیل می‌شوند و در گذشته از لوله کردن چتایی و مواد مشابه استفاده می‌شده است.

به هر حال مصرف‌کننده باید نیازهای خود را به اطلاع فروشنده برساند تا ماده مناسب پروژه در اختیار وی قرار گیرد. در صورت عدم ارایه اسناد و مدارک معتبر، باید نسبت به بررسی آزمایشگاهی مواد اقدام شود و یا از عملکرد گذشته آن‌ها با همان شرایط مورد نظر استفاده کرد.

۱۰-۲-۶-۴ برای استفاده از مواد درزگیر معمولاً به پرایمرها، نوارهای جداکننده و مواد پشت‌بند (فتیله درز پرکن) نیاز است. برای به‌کارگیری آن‌ها باید از دستورالعمل‌های تشریحی یا توصیه‌های تولید کننده استفاده نمود.

فصل یازدهم

بتن‌های ویژه

فصل یازدهم

بتن‌های ویژه

متن اصلی

تفسیر/توضیح

۱-۱۱ گستره

ت ۱-۱۱ گستره

ضوابط این فصل به الزاماتی که در ساخت و اجرای بتن‌های ویژه باید رعایت شوند، اختصاص دارد و شامل موارد «الف» تا «خ» زیر است:

الف- کلیات؛

ب- بتن پر مقاومت؛

پ- بتن الیافی؛

ت- بتن خودتراکم؛

ث- بتن پاششی؛

ج- بتن سبکدانه سازه‌ای؛

چ- بتن سنگین؛

ح- بتن با سنگدانه پیش‌آکنده؛

خ- بتن‌ریزی زیر آب.

بتن‌های دیگری نیز وجود دارد که در این آیین‌نامه به آن‌ها پرداخته نشده است، مانند:

- بتن حجیم؛
- بتن توانمند؛
- بتن فوق توانمند؛
- بتن اصلاح شده با پلیمر؛
- بتن پلیمری؛
- بتن چرخیده؛
- بتن با اعمال خلا؛
- بتن بدون اسلامپ (خشک)؛
- بتن تزئینی؛
- بتن معماری؛
- بتن فرو سمنت؛
- بتن‌های انبساطی یا بتن‌های بدون جمع‌شدگی؛
- رویه‌های بتنی؛
- بتن غلتکی.

۲-۱۱ کلیات

ت ۲-۱۱ کلیات

۱-۲-۱۱ بتن‌های ویژه بتن‌هایی هستند که مواد و مصالح تشکیل‌دهنده، روش اجرا یا خواص تازه و سخت‌شده آن‌ها با بتن‌های متداول تفاوت قابل ملاحظه‌ای دارد.

۲-۲-۱۱ الزامات این فصل برای بتن‌های ویژه باید علاوه بر سایر ضوابط و الزامات این آیین‌نامه نیز رعایت شود. به عبارت دیگر، در این بخش فقط الزامات جدید یا اضافی ارائه شده است

متن اصلی

و حسب مورد بخش‌های مرتبط با بتن متعارف ممکن است همچنان الزامی باقی بماند، یا حذف شود.

۳-۲-۱۱ در طراحی و اجرای بتن‌های ویژه نیاز به منابع انسانی ماهر و آموزش‌دیده و همچنین استفاده از تجهیزات و وسایل خاص در آزمایشگاه و کارگاه است. قبل از شروع به اجرای بتن‌ها، این امکانات باید فراهم شود.

۳-۱۱ بتن پرمقاومت

۱-۳-۱۱ کلیات

بتن پرمقاومت بتنی است که رده آن، بیشتر از C40 باشد. بتن پرمقاومت عمدتاً در ساخت سازه‌های بلند و یا سازه‌هایی که در آن نیاز به مقاومت قابل ملاحظه‌ای است، به کار برده می‌شود.

تفسیر/توضیح

ت ۳-۲-۱۱ لازم است، جلسات هماهنگی بین کارفرما، مشاور، پیمانکار و تمام دست‌اندرکاران در مراحل مطالعات و اجرای پروژه برگزار شود.

ت ۳-۱۱ بتن پرمقاومت

ت ۱-۳-۱۱ کلیات

با توجه به اینکه بعضی از جداول و روابط، برای بتن‌های با مقاومت تا حدود ۴۰ مگاپاسکال معتبر است و با توجه به شرایط مقاومتی معمول بتن در ایران، در حال حاضر بتن پرمقاومت در این آیین‌نامه ۴۵ مگاپاسکال و بیشتر در نظر گرفته می‌شود. ممکن است در آینده نزدیک با رایج‌تر شدن ساخت بتن‌هایی با رده بالاتر از ۴۵ مگاپاسکال، این مرز به ۵۰ مگاپاسکال یا بالاتر نیز افزایش یابد. همچنین، در ساخت بتن‌هایی با مقاومت مشخصه بیشتر از ۴۰ مگاپاسکال به تمهیدات ویژه‌ای در زمینه انتخاب مصالح، مصرف افزودنی‌های شیمیایی، پوزولان‌ها، سرباره‌ها و دقت در ساخت و کنترل کیفی نیاز است. بنابراین از این نظر نیز می‌توان هم‌اکنون این مرز را منطقی محسوب نمود.

در بتن‌های پرمقاومت طراح پروژه می‌تواند سن مقاومت مشخصه را بیش از ۲۸ روز اختیار نماید، بویژه اگر از مواد مکمل پوزولانی یا سرباره‌ای استفاده شده باشد. در برخی از منابع افزایش سن مقاومت مشخصه تا ۹۱ روز نیز توصیه شده است.

از این نوع بتن می‌توان در ساخت اعضای سازه‌ای مانند ستون‌ها، دیوارهای برشی، پوسته‌ها، سازه‌های ساحلی، کف‌های صنعتی و سازه‌های بتنی پیش‌ساخته و پیش‌تنیده استفاده نمود.

ت ۲-۳-۱۱ مصالح مصرفی

ت ۱-۲-۳-۱۱ سیمان

در به‌کارگیری سیمان‌های آمیخته برای ساخت بتن پرمقاومت، همچون سیمان‌های پرتلند، اطمینان از کسب مقاومت فشاری در سن مقرر باید با حساسیت بیشتری مورد توجه قرار گیرد.

۲-۳-۱۱ مصالح مصرفی

۱-۲-۳-۱۱ سیمان

استفاده از انواع سیمان‌های پرتلند و آمیخته در تولید بتن پرمقاومت مجاز است.

متن اصلی

تفسیر/توضیح

۲-۲-۳-۱۱ سنگدانه‌ها

ت ۲-۲-۳-۱۱ سنگدانه‌ها

استفاده از سنگدانه با حداکثر اندازه اسمی ۲۰ میلی‌متر و کوچکتر، سنگدانه درشت شکسته یا نیمه شکسته پرمقاومت با حداکثر مقاومت سایشی ۳۰ درصد، مطابق رده LA30 استاندارد ملی ۳۰۲، در ساخت این نوع از بتن‌ها توصیه می‌شود.

در صورت تامین مقاومت و کارایی مورد نظر، استفاده از حداکثر اندازه سنگدانه بزرگتر نیز مجاز است.

۳-۲-۳-۱۱ مواد افزودنی

ت ۱-۲-۳-۱۱ مواد افزودنی

۱-۳-۲-۳-۱۱ در این بتن‌ها استفاده از فوق روان‌کننده یا فوق کاهنده آب، الزامی است.

۲-۳-۲-۳-۱۱ در این نوع بتن‌ها، با توجه به احتمال افت روانی زیاد، استفاده از مواد دیرگیر کننده یا حفظ کننده روانی به همراه مواد فوق‌روان‌کننده توصیه می‌شود.

۳-۳-۲-۳-۱۱ استفاده از هرگونه ماده افزودنی به شرطی مجاز است که در ساخت مخلوط آزمایشی در آزمایشگاه و کارگاه، نتایج عملکردی مطلوبی به دست آمده باشد.

۴-۳-۲-۳-۱۱ استفاده از مواد مکمل سیمانی، از جمله دوده‌سیلیس در بتن‌های پرمقاومت توصیه می‌شود.

ت ۴-۳-۲-۳-۱۱ استفاده همزمان از دو ماده مکمل سیمانی مانند سرباره و دوده‌سیلیسی نتایج مطلوبی را بدست داده است. برخی از مکمل‌های سیمانی مقاومت‌های زود هنگام را کاهش می‌دهند و ممکن است نیاز به افزایش سن مقاومت مشخصه توسط طراح وجود داشته باشد.

ت ۵-۳-۲-۳-۱۱ برای محاسبه نسبت آب به مواد سیمانی نیاز به داشتن اطلاعات کافی درباره مقدار دوده‌سیلیسی و آب در ژل یا دوغاب دوده‌سیلیسی احساس می‌شود. همچنین باید مطمئن شد که دوده‌سیلیسی در این محصول بکار رفته است. اطلاع از نوع ماده روان‌کننده و دیگر مواد افزودنی موجود در ژل دوده‌سیلیسی نیز ضروری است.

۵-۳-۲-۳-۱۱ استفاده از محصولات آماده تحت عنوان ژل دوده سیلیسی یا محصولات مشابه، بدون اطلاع از مواد تشکیل‌دهنده و نسبت‌های آن‌ها، مجاز نیست. در صورت اطلاع از موارد فوق نیز کنترل عملکرد ماده مزبور الزامی است.

بهر حال این محصولات دارای مشخصات استاندارد نیستند و کنترل کیفی آن‌ها در حال حاضر امکان‌پذیر نیست، و صرفاً می‌توان عملکرد آن‌ها را در بتن، از نظر کارایی و مقاومت و دوام، مورد بررسی قرار داد.

۴-۲-۳-۱۱ الیاف فولادی

ت ۴-۲-۳-۱۱ الیاف فولادی

۱-۴-۲-۳-۱۱ استفاده از الیاف فولادی با نظر مهندس مشاور یا دستگاه نظارت و رعایت تمهیدات مندرج در بخش بتن

به‌ویژه در مناطق زلزله خیز با خطر نسبی زیاد و بسیار زیاد استفاده از الیاف فولادی توصیه می‌شود.

متن اصلی

الیافی، در بتن‌های با مقاومت بیشتر از ۶۵ مگاپاسگال، توصیه می‌شود.

۱۱-۳-۲-۴-۲ استفاده از سایر انواع الیاف، با در نظر گرفتن عملکرد آن‌ها از نظر مقاومت و غیره بلامانع است.

۱۱-۳-۳ طرح مخلوط

۱۱-۳-۳-۱ طرح مخلوط بتن‌های پرمقاومت باید ابتدا در آزمایشگاه ساخته و بر اساس نتایج بدست آمده مورد تایید قرار گیرد. همچنین لازم است، از عملکرد آن در کارگاه نیز اطمینان حاصل شود.

ت ۱۱-۳-۳ طرح مخلوط

ت ۱۱-۳-۳-۱ توصیه می‌شود، مقدار مواد سیمانی برای کاهش گرمایی و جمع‌شدگی و رعایت مسایل زیست محیطی و توسعه پایدار تا حد امکان، محدود شود.

در تعیین نسبت‌های مخلوط باید دقت نمود اگر ابعاد عضو، مطابق آیین‌نامه بتن حجیم، نشریه شماره ۳۴۴ سازمان برنامه و بودجه بزرگ باشد، ممکن است دما در هسته آن به شدت افزایش یابد. لذا برای جلوگیری از کاهش مقاومت بتن و پدیده تشکیل اترینگایت تاخیری، نباید دمای هسته بتن از ۷۰ درجه سلسیوس بیشتر شود. همچنین تنش‌های حرارتی و ترک‌خوردگی ناشی از آن باید در عضو بتنی کنترل شود.

در صورتی که این نوع بتن، کاربری خاصی داشته باشد، باید نسبت‌های مخلوط بتن چنان تهیه شود که محدوده کارایی و روانی مناسب و سایر نیازها مانند افزودن مواد فوق‌روان‌کننده مطابق با هدف کاربرد این نوع بتن برآورده شود.

در **جدول ت ۱۱-۱** رده‌بندی بتن‌های پرمقاومت و نسبت‌های آب به مواد سیمانی متناظر ارائه شده است و صرفاً جنبه راهنمایی دارد. در این جدول سیمان مصرفی در بتن دارای رده مقاومتی ۴۲/۵ و شن صد درصد شکسته در نظر گرفته شده است. در بتن‌های پرمقاومت چنانچه از دوده‌سلیسی استفاده شود، می‌توان از نسبت آب به مواد سیمانی نزدیک به کرانه فوقانی استفاده نمود.

جدول ت ۱۱-۱ راهنمای طبقه‌بندی بتن‌های پرمقاومت

مشخصات بتن	مقاومت زیاد	مقاومت خیلی زیاد	مقاومت فوق‌العاده زیاد
مقاومت (مگاپاسگال)	۴۵-۷۰	۷۵-۱۰۰	بیشتر از ۱۰۰
نسبت آب به مواد سیمانی	۰/۴۰ - ۰/۳۵	۰/۳۵ - ۰/۲۸	کمتر از ۰/۲۸

ت ۱۱-۳-۳-۱ چنانچه حداکثر اندازه اسمی سنگدانه کاهش یابد، معمولاً مقدار سیمان و مواد سیمانی افزایش می‌یابد. بنابراین مقادیر ذکر شده در این بند، می‌تواند به صورت متناسب افزایش یابد.

۱۱-۳-۳-۱ در طرح مخلوط بتن، رعایت ملاحظات زیر توصیه می‌شود:

متن اصلی

الف- نسبت آب به مواد سیمانی کمتر از ۰/۴؛
 ب- حداکثر مقدار سیمان پرتلند ۵۰۰ کیلوگرم در متر مکعب و مواد سیمانی ۵۵۰ کیلوگرم در متر مکعب؛
 پ- کنترل جمع‌شدگی در صورت بکارگیری مقدار سیمان بیش از ۴۲۵ کیلوگرم در متر مکعب یا مقدار مواد سیمانی بیش از ۴۷۵ کیلوگرم در متر مکعب برای حداکثر اندازه اسمی سنگدانه ۲۰ میلی‌متر.

تفسیر/توضیح

ت ۱۱-۳-۴ الزامات اجرایی

ت ۱۱-۳-۴-۱ اندازه‌گیری رطوبت سنگدانه‌ها باید به‌صورت مستمر و ترجیحاً خودکار انجام شود و با توجه به نتایج آن اصلاحات لازم در وزن سنگدانه مرطوب و آب مصرفی اعمال شود.

ت ۱۱-۳-۴-۲ با توجه به نسبت آب به مواد سیمانی و به‌کارگیری مواد افزودنی معدنی در این نوع بتن، معمولاً جمع‌شدگی خمیری و خود به‌خودی آن زیادتر از بتن‌های معمولی است. لذا رطوبت‌رسانی به آن برای کاهش این نوع از جمع‌شدگی اهمیت دارد. محافظت اولیه نیز برای جلوگیری از ترک‌خوردگی به شدت در این نوع بتن‌ها توصیه می‌شود.

جمع‌شدگی ناشی از خشک‌شدگی نیز در این نوع از بتن‌ها به مراتب بیشتر از بتن‌های معمولی است. بنابراین با افزایش مدت عمل‌آوری رطوبتی، می‌توان از ترک‌خوردگی‌های ناشی از این نوع جمع‌شدگی نیز جلوگیری نمود.

ت ۱۱-۳-۴-۳ در صورتی که نیاز باشد تا روان‌کننده در دو مرحله به بتن افزوده شود، باید قبل از اجرا، عملکرد آن به‌صورت آزمایشی در آزمایشگاه و کارگاه ارزیابی شود. همچنین باید کنترل روانی قبل و بعد از افزودن فوق‌روان‌کننده در هر دو مرحله انجام پذیرد.

ت ۱۱-۴ بتن الیافی

ت ۱۱-۴-۱ کلیات

ت ۱۱-۴-۱-۱ کاربردهای عمده الیاف فولادی شامل قطعات بتنی پیش‌ساخته، دال‌های بتنی متکی به زمین (نظیر کف کارخانه‌ها، انبارها و زیرزمین‌ها) در مناطق دارای خاک ضعیف و دال‌های بتنی متکی به ستون یا شمع است.

در قطعات بتنی پیش‌ساخته استفاده از آرماتور برای مقاومت در برابر تنش‌های موضعی، نظیر تنش‌های ناشی از بارهای متمرکز وارده در هنگام تولید قطعات مناسب است. اما در تنش‌های توزیع شده نظیر

ت ۱۱-۳-۴ الزامات اجرایی

ت ۱۱-۳-۴-۱ در هنگام ساخت این نوع بتن در کارگاه، باید دقت بیشتری، بویژه در مورد رعایت نسبت آب به مواد سیمانی اعمال شود.

ت ۱۱-۳-۴-۲ در این نوع بتن به خاطر نسبت کم آب به مواد سیمانی و مصرف زیاد سیمان، عمل‌آوری اهمیت زیادی دارد. لذا استفاده از عمل‌آوری مرطوب توصیه می‌شود. استفاده از روش‌های دیگر عمل‌آوری باید به تأیید دستگاه نظارت برسد.

ت ۱۱-۳-۴-۳ با توجه به افت روانی قابل ملاحظه این نوع بتن، افزودن مواد روان‌کننده یا فوق‌روان‌کننده را می‌توان در دو مرحله ساخت بتن، در ایستگاه مرکزی و در پای کار انجام داد.

ت ۱۱-۴ بتن الیافی

ت ۱۱-۴-۱ کلیات

ت ۱۱-۴-۱-۱ بتن الیافی از اضافه کردن الیاف به انواع بتن، ساخته می‌شود. الیاف مورد استفاده می‌تواند از نوع فلزی، پلیمری، کربنی، شیشه‌ای، گیاهی و سلولزی یا ترکیب چند نوع از آن‌ها باشد. در این بخش، عمدتاً به الیاف فولادی پرداخته می‌شود.

متن اصلی

تفسیر/توضیح

تنش‌های ناشی از فشار خاک و آب‌های زیرزمینی در مرحله بهره‌برداری، الیاف فولادی عملکرد بهتری دارند. از آنجا که معمولاً هم تنش‌های موضعی و هم تنش‌های توزیع شده در قطعات پوشش سازه‌های زیر زمینی وجود دارد، این قطعات را می‌توان به صورت یک سیستم ترکیبی از آرماتور و الیاف فولادی تولید نمود.

انواع الیاف، به ویژه الیاف پلی‌پروپیلن در اغلب اوقات به منظور کنترل عرض ترک و زمان ترک خوردگی دال‌های بتنی و کف‌های صنعتی در سنین اولیه و ترک‌های ناشی از جمع‌شدگی خمیری (پلاستیک) استفاده می‌شود.

استفاده از الیاف برای مسلح کردن دال‌های بتنی به دلیل داشتن مزایایی از جمله کنترل ترک‌های ناشی از جمع‌شدگی، بهبود طاق، دارا بودن مقاومت پسماند، کاهش نیروی انسانی و تجهیزات و همچنین سهولت اجرای آن، راهکاری مناسب است.

۲-۴-۱۱ مشخصات الیاف

ت ۱۱-۴-۲ مشخصات الیاف

۱-۲-۴-۱۱ مشخصات الیاف شامل نوع الیاف، طول، قطر یا نسبت طول به قطر (ضریب شکل)، شکل، بافت سطحی، مدول الاستیسیته و حداقل مقاومت کششی نهایی، باید قبل از استفاده مشخص شود.

ت ۱۱-۲-۴-۱۱ انواعی از الیاف فولادی معمولاً با مقاومت کششی نهایی تا حدود ۱۱۰۰ مگاپاسکال و حتی تا ۲۳۰۰ مگاپاسکال تولید می‌شوند. الیاف با مقاومت ۱۱۰۰ مگاپاسکال بیشتر در دسترس می‌باشد، و الیاف با مقاومت بیشتر بصورت سفارشی تولید می‌شود. طول معمول این الیاف در محدوده ۱۳ الی ۶۵ میلی‌متر و نسبت طول به قطر (ضریب شکل) آن‌ها نیز در محدوده ۳۰ الی ۱۰۰ و ترجیحاً ۸۰ قرار دارد. الیاف فولادی به شکل‌های صاف، موج‌دار، قلاب‌دار و با انتهای برآمده تولید می‌شوند. طول الیاف فولادی علاوه بر تعیین نسبت طول به قطر، در کنترل محدودیت به کارگیری آن در بتن آرمه کاربرد دارد. الیاف پلی‌پروپیلن نیز به لحاظ هندسی در سه گروه تکرشته‌ای، چندرشته‌ای و نواری جای می‌گیرند.

۱۱-۲-۴-۲ توصیه می‌شود، طول الیاف با انعطاف‌پذیری کم مانند الیاف فولادی از نصف فاصله آزاد آرماتورها یا شبکه سیم جوش شده، بیش‌تر نباشد. همچنین توصیه می‌شود طول الیاف فولادی بیشتر از ۱/۵ برابر حداکثر اندازه اسمی سنگدانه باشد.

ت ۱۱-۲-۴-۲ در مورد الیاف کاملاً انعطاف‌پذیر ضابطه خاصی ارائه نشده است. در مورد الیاف فولادی، این محدودیت به مقدار الیاف، نوع آرماتوربندی یا شبکه آرماتور بستگی دارد. چنانچه با آزمایش بتوان نشان داد که الیاف بلندتر از نصف فاصله آزاد آرماتورها مشکلی را در عملیات بتن‌ریزی بوجود نمی‌آورند، استفاده از آن‌ها بلامانع است.

در مورد رابطه طول الیاف دارای انعطاف‌پذیری کم با ضخامت پوشش روی میلگردها اطلاعاتی در دست نیست.

در بتن‌های معمولی طول الیاف بیش‌از ۳۰ میلی‌متر بکار می‌رود و برای بتن پاشیدنی از طول کمتر از ۲۰ میلی‌متر استفاده می‌شود. در دال‌ها طول حدود ۶۰ میلی‌متر کاربرد بیشتری دارد. الیاف بطول

متن اصلی

تفسیر/ توضیح

حدود ۱۳ میلی‌متر، صرفاً برای بتن‌های فوق توانمند و مقاوم در برابر انفجار بکار گرفته می‌شود.

۱۱-۴-۳ طرح مخلوط

۱۱-۴-۳ طرح مخلوط

۱۱-۴-۳-۱ طرح مخلوط بتن الیافی باید به صورت خاص، با توجه به شرایط پروژه و با در نظر گرفتن مشخصات الیاف، طبق بند ۳-۳-۱۰ تعیین، و یا از مخلوط‌های اجرا شده در پروژه‌های قبلی، انتخاب شود. در هر صورت طرح مخلوط باید علاوه بر تامین کارایی، مقاومت فشاری، موارد دیگر نظیر طاقت خمشی و مقاومت خمشی مورد نیاز را برآورده کند.

ت ۱۱-۴-۳-۱ به هر حال ساخت مخلوط آزمایشی در آزمایشگاه و کنترل کارایی بتن و عملکرد آن از نظر مکانیکی ضرورت دارد. میزان مصرف معمول الیاف فولادی برای مقاصد مختلف، بین ۰/۲۵ تا ۱/۰ درصد حجم بتن می‌باشد که معمولاً حدود ۲۰ تا ۸۰ کیلوگرم بر مترمکعب خواهد بود.

۱۱-۴-۳-۲ الیاف مصرفی، به لحاظ نوع، طول، قطر و شکل الیاف، در روانی بتن تغییراتی ایجاد می‌کند و معمولاً روانی بتن را کاهش می‌دهد. از این رو باید بر اساس مخلوط‌های آزمایشی، علاوه بر مصرف افزودنی‌های مناسب مانند روان‌کننده، بافت دانه‌بندی مخلوط سنگدانه‌ها را نیز ریزتر نمود.

ت ۱۱-۴-۳-۲ به منظور دستیابی به روانی مورد نظر در بتن الیافی می‌توان از افزودنی‌های روان‌کننده و خاکستریادی استفاده نمود. همچنین کاهش سهم شن و افزایش سهم ماسه کارایی مناسبی را علی‌رغم کاهش روانی بوجود آورد.

توصیه می‌شود اسلامپ بتن پیش از افزودن الیاف، ۲۵ الی ۷۵ میلی‌متر (با توجه به مقدار الیاف مصرفی) بیشتر از اسلامپ نهایی مورد نظر باشد، زیرا با افزودن الیاف از مقدار اسلامپ بتن کاسته می‌شود.

وجود الیاف در بتن ممکن است باعث افزایش آب‌انداختن شود. همچنین با کاهش حداکثر اندازه سنگدانه می‌توان مقدار الیاف بیشتری را با نگرانی کمتر در ارتباط با گلوله‌شدگی آن‌ها به کار برد. لازم به ذکر است که گلوله‌شدگی الیاف می‌تواند آب‌انداختن را نیز افزایش دهد.

۱۱-۴-۴ الزامات اجرایی

۱۱-۴-۴ الزامات اجرایی

۱۱-۴-۴-۱ قالب‌بندی و آرماتورگذاری

۱۱-۴-۴-۱ قالب‌بندی و آرماتورگذاری

۱۱-۴-۴-۱-۱ به منظور کاهش مشکلات ناشی از بیرون زدن الیاف فولادی از گوشه‌های قالب، گوشه‌ها و لبه‌های تیز قالب باید پخ شوند. راه حل دیگر، بتونه‌کاری یا استفاده از نوارهای مخصوص در داخل گوشه‌ها و لبه‌های تیز قالب است.

ت ۱۱-۴-۴-۱-۱ در روش اول الیاف را می‌توان به صورت دستی یا از طریق قیف مخزن الیاف به سنگدانه‌های در حال حرکت روی نوار نقاله (به‌ویژه درشت‌دانه) به تدریج اضافه کرد یا آن‌ها را روی نوار نقاله دیگری ریخت که به نوار نقاله حامل سنگدانه منتهی می‌شود. این روش به‌ویژه برای الیاف فولادی به صورت دسته‌ای (بسته‌ای) و الیاف پلی‌پروپیلن تک رشته‌ای توصیه می‌شود.

۱۱-۴-۴-۱-۲ افزودن الیاف باید به یکی از سه روش زیر انجام شود:

روش اول- الیاف در ایستگاه مرکزی بتن به تدریج به جریان سنگدانه، پیش از ورود به مخلوط‌کن اضافه شود.
روش دوم- الیاف در ایستگاه مرکزی بتن، ابتدا با سنگدانه و سیمان مخلوط و سپس به آن‌ها آب اضافه شود.

متن اصلی

روش سوم - الیاف در مرحله آخر پس از اختلاط تمام اجزای تشکیل‌دهنده بتن به تدریج به مخلوط‌کن اضافه شود.

تفسیر/توضیح

- در روش سوم، الیاف با نرخ حدود ۵۰ کیلوگرم در دقیقه به داخل قیف کامیون مخلوط‌کن یا دیگ مخلوط‌کن ایستگاه مرکزی، در حالی که با سرعت حداکثر می‌چرخد، اضافه می‌شود. سپس سرعت دیگ کامیون مخلوط‌کن به سرعت متوسط برای اختلاط کاهش یافته و باید حداقل ۵۰ دور با این سرعت بچرخد. استفاده از این روش زمانی مجاز است که کامیون مخلوط‌کن بیش از دو سوم ظرفیت اسمی خود بارگیری نشده باشد.

۱۱-۴-۴-۲ بتن‌ریزی

۱۱-۴-۴-۱-۲ حمل و ریختن بتن‌های الیافی می‌تواند با تجهیزات متداول و با در نظر گرفتن نکات زیر انجام شود:
الف- با توجه به ضرورت افزایش شیب ناوه کامیون مخلوط‌کن، ممکن است نتوان بتن الیافی را به خوبی تخلیه کرد. در این موارد نیاز به استفاده از یک سکو برای استقرار کامیون مخلوط‌کن وجود دارد.

۱۱-۴-۴-۲ بتن‌ریزی

ب- در صورت انسداد بازشو توسط الیاف و به‌منظور تخلیه آسان بتن می‌توان از لرزاننده بدنه روی جام استفاده نمود.

ب- جام باید دارای کیفی با شیب تند و سطح داخلی تمیز و هموار باشد. همچنین حداقل اندازه دهانه بازشو باید ۳۰۰ میلی‌متر یا ۱۲ برابر حداکثر اندازه سنگدانه، هرکدام بیشتر است، باشد.

پ- برای الیاف با طول کمتر از ۵۰ میلی‌متر، ضابطه خاصی ارائه نشده است.

پ- برای پمپ کردن بتن حاوی الیاف فولادی بلند، بیشتر از ۵۰ میلی‌متر، به‌ویژه در مقادیر مصرف بیش از ۵۰ کیلوگرم در متر مکعب، باید تمهیدات لازم در نظر گرفته شود.

برای الیاف با طول بیش از ۵۰ میلی‌متر، از لوله‌های با قطر حداقل ۱۲۵ میلی‌متر استفاده می‌شود.

توصیه می‌شود طول لوله‌های انعطاف‌پذیر پمپ تا حد امکان به حداقل برسد.

انتهای شوت کامیون مخلوط‌کن باید حدود ۳۰۰ میلی‌متر بالاتر از شبکه فلزی تعبیه شده روی قیف پمپ باشد. شبکه فلزی روی قیف نباید هنگام پمپ کردن بتن‌های الیافی برداشته شود. با اتصال یک لرزاننده کوچک به شبکه فلزی قیف می‌توان عبور جریان بتن الیافی از آن را تسهیل نمود.

استفاده از سنگدانه با دانه‌بندی گسسته توصیه نمی‌شود. در مخلوط‌های بتن الیافی بسیار روان، انتقال بتن به روش پمپاژ چندان مناسب نیست. توصیه می‌شود حداکثر مقدار اسلامپ بتن الیافی برای پمپ کردن برابر با ۱۵۰ میلی‌متر باشد.

۱۱-۴-۴-۳ تراکم و پرداخت سطح بتن

۱۱-۴-۴-۳-۱ تمام روش‌های تراکم و پرداخت بتن معمولی، با اعمال تغییرات جزئی، برای بتن الیافی نیز قابل استفاده است.

۱۱-۴-۴-۳ تراکم و پرداخت سطح بتن

۱۱-۴-۴-۳-۱ برای تراکم کردن بتن و فرو بردن الیاف موجود در سطح دال‌های بتنی از شمشه لرزان و یا شمشه لیزری استفاده

متن اصلی

برای پرداخت بتن‌های الیافی می‌توان از تجهیزات مکانیکی نیز استفاده نمود. تیغه‌ها و صفحات در طول مدت ماله‌کشی باید تا حد امکان موازی با سطح نگه داشته شوند، شیب‌دار بودن آن‌ها با زاویه زیاد می‌تواند موجب ظاهر شدن الیاف در سطح بتن شود.

۱۱-۴-۳-۲ در کف‌های بتنی، در صورت نیاز به زبر کردن سطح بتن، ابزارهای مورد استفاده نباید موجب ظاهر شدن الیاف شوند. برای زبر کردن سطح نباید از چتایی استفاده کرد.

۱۱-۴-۵ آزمایش‌های بتن الیافی

۱۱-۴-۵-۱ آزمایش‌های خاص بتن الیافی فولادی علاوه بر آزمایش‌های تعیین مقاومت فشاری، کششی و مدول ارتجاعی، عمدتاً مربوط به تعیین مقاومت خمشی و شکل‌پذیری بتن است، این آزمایش‌ها باید طبق ضوابط استانداردهای «الف» تا «پ» زبر انجام شود:

الف- آزمایش تیر بتنی برای تعیین مقاومت خمشی باقیمانده استاندارد ملی ۱۷۲۰۷؛

ب- آزمایش عملکرد خمشی استاندارد ASTM C1609؛

پ- آزمایش تعیین طاق خمشی... استاندارد ASTM C1550.

۱۱-۵ بتن خودتراکم

۱۱-۵-۱ کلیات

۱۱-۵-۱-۱ بتن خودتراکم بتنی است که قابلیت جاری شدن زیاد بدون جداسدگی و آب‌انداختن را دارد. این بتن به راحتی حتی با وجود تراکم زیاد آرماتورها، بر اثر وزن خود بدون نیاز به ابزار خاص، پخش و متراکم می‌شود. از مهمترین خصوصیات بتن خودتراکم تازه، شکل‌پذیری زیاد با حفظ پایداری مناسب است.

۱۱-۵-۱-۲ کارایی بتن خودتراکم از بتن معمولی بیشتر است و موارد «الف» تا «پ» زیر را شامل می‌شود. این خواص را می‌توان با طرح مخلوط مناسب به دست آورد:

الف- قابلیت پرکنندگی؛

ب- قابلیت عبور؛

پ- پایداری (عدم جداسدگی و عدم آب‌انداختن).

تفسیر/توضیح

می‌شود. به منظور ایجاد سطحی هموار و بستن پارگی‌ها و بازشدگی‌های موجود در سطح بتن از ابزارهای پرداخت فلزی انعطاف‌پذیر مانند تخته ماله دسته بلند، ماله با دو لبه گرد و برنده و شمشه روسازی استفاده می‌شود. ماله‌های چوبی سبب کنده شدن لایه سطحی بتن و در نتیجه بیرون آمدن الیاف می‌شود و به همین دلیل کاربرد آن‌ها توصیه نمی‌شود.

ت ۱۱-۴-۳-۲ کشیدن چتایی سبب بلند شدن و ظاهر گشتن الیاف در سطح بتن می‌شود.

ت ۱۱-۴-۵ آزمایش‌های بتن الیافی

ت ۱۱-۴-۵-۱ در تهیه آزمون‌های مختلف برای انجام آزمایش‌های بتن الیافی سخت شده، لازم است بتن‌ها در یک مرحله در قالب ریخته و از لرزش خارجی (میز لرزان) استفاده شود. استفاده از لرزاننده‌های داخلی یا میله زدن برای تراکم بتن، بدلیل عملکرد لایه‌ای بتن و جهت دهی الیاف و عدم یکنواختی توزیع آن‌ها، مجاز نیست.

ت ۱۱-۵ بتن خودتراکم

ت ۱۱-۵-۱ کلیات

ت ۱۱-۵-۱-۱ شکل‌پذیری، یک خاصیت بتن تازه بوده که نشانه تغییر شکل آسان مخلوط، تحت نیروی ثقل و وزن مخلوط است.

ت ۱۱-۵-۱-۲ قابلیت پرکنندگی نشان‌دهنده توانایی جاری شدن بتن تازه در تمام فضای قالب، تحت وزن خود است.
- قابلیت عبور مربوط به آسان‌گذری بتن از تمام موانع مانند آرماتورها و سایر اقلام جای‌گذاری شده در بتن است به گونه‌ای که انسدادی در آن رخ ندهد.

متن اصلی

تفسیر/توضیح

- پایداری بتن نشان‌دهنده قابلیت حفظ همگنی مخلوط در هنگام جاری شدن و تا زمان گیرش اولیه است. پایداری شامل دو نوع دینامیک و استاتیک است. پایداری دینامیک به مفهوم عدم جداسدگی مخلوط در هنگام بتن‌ریزی و حرکت بتن در قالب و لابه‌لای آرماتورهاست. پایداری استاتیک مربوط به مقاومت بتن در مقابل آب‌انداختن، جداسدگی اجزاء و نشست خمیری یا پلاستیک پس از بتن‌ریزی است. به عبارت دیگر، پایداری دینامیک، مقاومت بتن تازه در مقابل جداسدگی در زمان حرکت مخلوط بتن است و پایداری استاتیک مقاومت بتن تازه در مقابل جداسدگی در حالت ایستا می‌باشد.

۱۱-۵-۲ مصالح مصرفی

۱۱-۵-۲ مصالح مصرفی

۱۱-۵-۲-۱ سیمان و مواد سیمانی

۱۱-۵-۲-۱ سیمان و مواد سیمانی

استفاده از انواع سیمان پرتلند و آمیخته مجاز است. همچنین استفاده از انواع مواد پوزولانی و سرباره‌ای مجاز می‌باشد.

در ساخت بتن خودتراکم می‌توان از مواد پوزولانی طبیعی خام مانند زئولیت و انواع توف‌ها یا خاکسترهای آتشفشانی و مواد پوزولانی طبیعی فرآوری شده مانند، متاکائولن و خاکستر پسته برنج، و مواد پوزولانی مصنوعی مانند دوده سیلیس و خاکستر بادی استفاده کرد.

۱۱-۵-۲-۱ سنگدانه

۱۱-۵-۲-۱ سنگدانه

انواع سنگدانه‌های قابل استفاده در بتن معمولی را می‌توان در بتن خودتراکم به کار برد. حداکثر اندازه سنگدانه مصرفی به ۲۰ میلی‌متر محدود می‌شود. بافت دانه‌بندی مخلوط سنگدانه باید بسیار ریز باشد.

توصیه می‌شود ترجیحاً از ماسه گردگوشه به همراه ذرات کافی ریزتر از ۰/۳ میلی‌متر (حدود ۲۰ تا ۳۰ درصد وزن ماسه) استفاده شود، همچنین در روش ملی طرح مخلوط بتن، توان رابطه فولر تامسون اصلاح شده در مورد دانه‌بندی سنگدانه، بین ۰/۳۵ تا ۰/۱ بسته به ریزی مطلوب بتن و روانی آن انتخاب شود.

۱۱-۵-۳ مواد افزودنی

۱۱-۵-۳ مواد افزودنی

الف- ماده افزودنی فوق‌روان‌کننده - در ساخت بتن خودتراکم باید از ماده افزودنی شیمیایی فوق‌روان‌کننده استفاده شود.

الف- برای حفظ قابلیت پُرکنندگی و عبور کردن مخلوط بتن خودتراکم لازم است از ماده افزودنی فوق‌روان‌کننده استفاده کرد. معمول‌ترین نوع افزودنی فوق‌روان‌کننده که در ساخت بتن خودتراکم استفاده می‌شود، بر پایه انواع پلی‌کربکسیلات‌اترها است. هرچند می‌توان از فوق‌روان‌کننده‌های پایه نفتالینی و ملامیننی نیز استفاده نمود، اگرچه ممکن است در برخی موارد عملکرد مناسبی نداشته باشند.

ب- مواد افزودنی شیمیایی اصلاح‌کننده گرانروی - مواد افزودنی اصلاح‌کننده گرانروی (VMA یا VEA) برای افزایش گرانروی و پایداری مخلوط بتن استفاده می‌شود.

ب- برای افزایش گرانروی مخلوط بتن می‌توان از پودر سنگ یا ماده افزودنی اصلاح‌کننده گرانروی یا ترکیبی از هر دو استفاده کرد. گاه در حین اجرا و در صورت مشاهده جداسدگی می‌توان از این مواد نیز استفاده نمود تا جداسدگی و آب‌انداختن بتن مهار شود.

پ- پودر سنگ (پُرکننده معدنی غیر فعال) - استفاده از انواع پودر سنگ به‌ویژه پودر سنگ آهک مجاز است. عدم رعایت مقدار مجاز رد شده از الک ۷۵ میکرومتر، که در استاندارد

پ- توصیه می‌شود که ذرات پودر سنگ کوچک‌تر از ۱۵۰ میکرومتر (۰/۱۵۰ میلی‌متر) باشند و بیش از ۷۰ درصد پودر از الک ۷۵ میکرومتر (الک نمره ۲۰۰) عبور کند.

متن اصلی

ملی ۳۰۲ برای ساخت بتن معمولی ذکر شده، به شرطی مجاز است که پودر رد شده از الک ۷۵ میکرومتر از نظر مواد زیان‌آور نظیر رس و شیل مطابق مقادیر مجاز ارایه شده در این استاندارد باشد.

در مواردی که برای افزایش گرانبوی و پایداری مخلوط بتن از پودر سنگ با ریزی کمتر از ۱۵۰ میکرومتر استفاده می‌شود، بهتر است مقدار آن ۵۰ تا ۱۵۰ کیلوگرم در متر مکعب بتن باشد. چنانچه پودر سنگ، حاوی ذرات درشت‌تری باشد، می‌توان این مقدار را افزایش داد، و وزن مواد درشت‌تر را جزو سنگدانه مصرفی محسوب کرد.

ت- مواد افزودنی پودری معدنی فعال - استفاده از انواع پوزولان اعم از طبیعی یا مصنوعی و سرباره‌ها در این نوع بتن مجاز است.

تفسیر/توضیح

برخی از انواع پودر سنگ‌ها می‌توانند فعال باشند و منجر به ایجاد واکنش در بتن خودتراکم گردند.
مقادیر پودر سنگ ارایه شده در این آیین‌نامه جنبه راهنمایی دارد.

۱۱-۵-۳ طرح مخلوط

۱۱-۵-۳-۱ طرح مخلوط بتن خودتراکم باید مشابه بتن معمولی، براساس مقاومت و دوام مورد نظر تعیین شود. در تعیین طرح مخلوط باید خصوصیات رئولوژی (رفتار شناسی) و کارایی بتن با انجام آزمایش‌های تعیین شده در استانداردهای «الف» تا «ح» زیر بسته به مورد بررسی شود:

الف - جریان اسلامپ و T_{50} ، استاندارد ملی ۱۱۲۷۰؛

ب- شاخص چشمی پایداری بتن خودتراکم، استاندارد ملی ۱۱۲۷۰؛

پ- آزمایش حلقه L، استاندارد ملی ۱۱۲۷۱؛

ت- آزمایش کیف V شکل، استاندارد ملی ۳۲۰۳-۹؛

ث- آزمایش جعبه L، استاندارد ملی ۳۲۰۳-۱۰؛

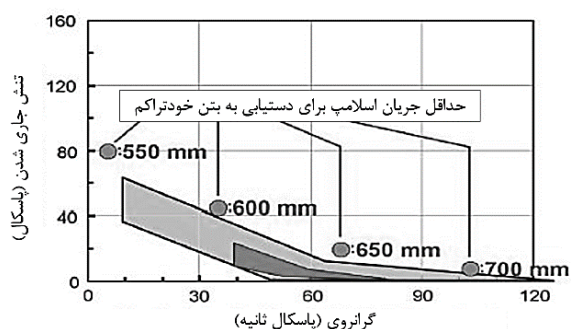
ج- مقاومت در برابر جدایش بتن با الک، استاندارد ملی ۱۱-۳۲۰۳؛

چ- پایداری بتن (روش ستون)، استاندارد ملی ۱۲۲۵۵؛

ح- مقاومت در برابر جدایش بتن خودتراکم با استفاده از آزمایش نفوذ، استاندارد ملی ۱۹۳۸۷.

۱۱-۵-۳ طرح مخلوط

ت ۱۱-۵-۳-۱ روش دقیق تعیین پارامترهای رئولوژی بتن خودتراکم، استفاده از دستگاه رثومتر است که محدوده‌هایی برای آن پیشنهاد می‌شود. با وجود آن که هنوز استانداردهای لازم و حدود مجاز نتایج آن در منابع معتبر تدوین نشده، اما محدوده‌هایی برای پارامترهای آن پیشنهاد گردیده است.



شکل ت ۱-۱۱ محدوده پیشنهادی پارامترهای رئولوژی (رفتارشناسی) و تناسب آن‌ها با مقادیر مختلف جریان اسلامپ

در شکل ت ۱-۱۱ محدوده قابل قبول برای تنش جاری شدن بین صفر تا ۶۰ پاسکال و برای گرانبوی بین ۱۰ تا ۱۲۰ پاسکال ثانیه می‌باشد. محدوده مطلوب برای تنش جاری شدن بین صفر تا ۲۵ پاسکال و برای گرانبوی بین ۴۰ تا ۸۰ پاسکال ثانیه پیشنهاد شده است.

برای سهولت، از آزمایش‌های جایگزین رثومتر برای تعیین پارامترهای رئولوژی بتن خودتراکم استفاده می‌شود. درباره تفسیر نتایج و

متن اصلی

تفسیر/توضیح

محدوده‌های توصیه شده زیر هنوز توافق کاملی وجود ندارد. تفسیر نتایج آزمایش‌ها و محدوده‌های توصیه شده برای دستیابی به بتن خودتراکم به شرح زیر است:

- جریان اسلامپ: معمولاً مقدار جریان اسلامپ بین ۵۵۰ تا ۷۵۰ میلی‌متر است. مقدار بیشتر نشانه حرکت بهتر بتن خودتراکم تحت وزن خود بوده و می‌تواند قالب را سریع‌تر پر کند. در موارد خاص با حداکثر اندازه سنگدانه ۱۲/۵ میلی‌متر یا کمتر و بافت دانه‌بندی فوق‌العاده ریز (در رابطه فولر-تامسون دارای n کمتر از ۰/۱۵) می‌توان به جریان اسلامپ تا ۸۵۰ میلی‌متر نیز دست یافت. به هر حال افزایش جریان اسلامپ می‌تواند خطر ناپایداری (جداشدگی و آب‌انداختن) بتن را زیادتر کند.

- T_5 : زمان بیشتر در آزمایش T_5 نشانه زیاد بودن گرانشی بتن است. اگر مقدار T_5 مساوی یا کمتر از ۲ ثانیه باشد، به مفهوم گرانشی کم مخلوط و بیشتر از ۵ ثانیه به معنی گرانشی زیاد مخلوط است. گرانشی خیلی کم احتمال جداشدگی را افزایش می‌دهد.

- شاخص چشمی پایداری: چنانچه نتیجه این آزمایش صفر تا یک باشد مناسب است و مقادیر بیشتر قابل قبول نخواهد بود.

- حلقه J: آزمایش حلقه J به دو صورت انجام می‌شود. در روش استاندارد ملی ۱۱۲۷۱، قطر پخش‌شدگی مخلوط در آزمایش جریان اسلامپ با قطر پخش‌شدگی به کمک حلقه J مقایسه می‌شود. این اختلاف باید از ۵۰ میلی‌متر کمتر باشد. توصیه می‌شود برای قطعات پرمیلگرد یا حرکت بتن در قالب به طول ۵ تا ۱۰ متر، این تفاوت به ۲۵ میلی‌متر محدود شود. در روش دیگر (روش اروپایی) اختلاف ارتفاع بین دو طرف حلقه اندازه‌گیری می‌شود. در این حالت بهتر است این اختلاف از ۱۰ میلی‌متر تجاوز نکند. هرچه اختلاف ارتفاع کمتر باشد، نشانه قابلیت عبور بیشتر مخلوط است.

- قیف V: نتیجه قیف V که نشانه گرانشی و جریان‌پذیری مخلوط بتن است، اگر کمتر از ۸ ثانیه باشد به مفهوم قابلیت مناسب پرمکنندگی است. چنانچه نتیجه این آزمایش خیلی کم باشد، احتمال جداشدگی وجود دارد. آزمایش قیف V را پس از ۵ دقیقه از پایان زمان آزمایش اولیه می‌توان تکرار کرد، در این حالت نتیجه حاصله نباید بیش از ۳ ثانیه از نتیجه اولیه زیادتر باشد. افزایش این مقدار می‌تواند نشان دهنده عدم پایداری بتن خودتراکم و جداشدگی آن باشد.

- جعبه L: نسبت به‌دست آمده در آزمایش جعبه L نباید کمتر از ۰/۸ باشد و نسبت ۱ به معنی قابلیت پرمکنندگی و عبور کردن کاملاً مطلوب است.

متن اصلی

تفسیر/توضیح

- آزمایش مقاومت در برابر جداسدگی با الک: اگر نتیجه آزمایش کمتر از ۲۰ درصد باشد، نشان‌دهنده مقاومت قابل قبول و اگر کمتر از ۱۵ درصد باشد، نشان‌دهنده مقاومت مطلوب مخلوط، در مقابل جداسدگی است.

- آزمایش پایداری بتن به روش ستون جداسدگی: اگر مقدار جداسدگی کمتر از ۱۰ درصد باشد، نتیجه آزمایش قابل قبول است. در صورتی که طول حرکت بتن در قالب کمتر از ۵ متر باشد، ممکن است مقدار کمتر از ۱۵ درصد نیز قابل قبول تلقی شود.

- آزمایش پایداری به روش نفوذ: نتیجه کمتر از ۱۰ میلی‌متر، مطلوب و کمتر از ۲۵ میلی‌متر، قابل قبول است.

ت ۱۱-۵-۳-۲ در انتخاب آزمایش‌های بند «پ» و «ت»، نوع قطعه و آرماتوربندی، وسیله بتن‌ریزی و غیره موثر می‌باشند.

ت ۱۱-۵-۳-۳ بدیهی است بکارگیری آزمایش‌های دیگر در کارگاه با توجه به امکانات موجود یا اهمیت کار بلا مانع است.

ت ۱۱-۵-۴ الزامات اجرایی

ت ۱۱-۵-۴-۱ از وسایل لرزاننده برای بتن خودتراکم نباید استفاده کرد. گاه برای بتن‌هایی با جریان اسلامپ کمتر از ۵۵۰ میلی‌متر از لرزش مختصری استفاده می‌شود زیرا این بتن در چهارچوب بتن خودتراکم جای نمی‌گیرد و بتن آسان تراکم تلقی می‌شود. همچنین گاه در مورد دیوار و ستون اجازه داده می‌شود از لرزش قالب برای ایجاد تراکم مختصر در بتن‌های خودتراکم استفاده شود تا هوای مجاور قالب خارج شود و نمای بهتری حاصل شود. در برخی موارد از ضربات چکش لاستیکی بر قالب، استفاده می‌شود.

ت ۱۱-۵-۴-۲ امروزه سعی می‌شود برای ساخت بتن خودتراکم در کارگاه‌ها از تجهیزات بتن‌سازی تمام خودکار استفاده شود. چنانچه قرار باشد از رطوبت سنجی سریع در کارگاه استفاده شود برای محاسبه مقادیر سنگدانه‌های مرطوب و آب مصرفی جهت ساخت بتن باید از نفرات متخصص‌تر استفاده کرد.

۱۱-۵-۳-۲ در تعیین طرح مخلوط بتن، معمولاً آزمایش‌های «الف» تا «ت» زیر کافی است، ولی استفاده از آزمایش‌های دیگر نیز می‌تواند در دستور کار قرار گیرد:

الف- جریان اسلامپ، T₅₀ و شاخص چشمی پایداری؛

ب- آزمایش حلقه J یا جعبه L (بر حسب مورد)؛

پ- آزمایش قیف V؛

ت- یکی از آزمایش‌های جداسدگی (پایداری) بتن (بر حسب مورد).

۱۱-۵-۳-۳ در کنترل بتن در کارگاه در حین اجرا، لازم است حداقل از آزمایش جریان اسلامپ و شاخص چشمی پایداری استفاده شود.

ت ۱۱-۵-۴ الزامات اجرایی

۱۱-۵-۴-۱ تمام الزاماتی که در اجرای بتن معمولی در این آیین‌نامه ذکر شده، برای بتن خودتراکم نیز باید رعایت شود. حساسیت مخلوط بتن خودتراکم به تغییرات جزئی مصالح از نظر کیفی و کمی بیشتر از بتن معمولی است. بدین علت این الزامات باید با دقت بیشتری اعمال شوند.

۱۱-۵-۴-۲ در ابتدای کار باید رطوبت سنجی سنگدانه‌ها بویژه ماسه انجام شود و نتایج آن در محاسبه مقادیر سنگدانه‌های مرطوب و آب مصرفی برای ساخت در نظر گرفته شود. در ادامه کار هر ۴ ساعت یکبار باید رطوبت سنجی تکرار و اصلاح نتایج انجام شود. بدیهی است در صورت استفاده از رطوبت سنجی

متن اصلی

خودکار در تجهیزات بتن سازی تمام خودکار این عملیات بطور مرتب برای هر نوبت بتن سازی انجام می شود.

۱۱-۴-۳ بتن های خودتراکم معمولاً چسبنده هستند. توصیه می شود برای پرداخت سطح بتن از ابزار چوبی استفاده نشود، و ابزارهای فلزی مانند ماله فلزی بکار گرفته شود.

۱۱-۴-۴ فشار جانبی قالب برای بتن خودتراکم باید برابر با فشار هیدرواستاتیک طبق رابطه (۱۱-۱) در نظر گرفته شود.

$$P = \rho gh \quad (11-1)$$

۱۱-۴-۵ در مواردی که دستگاه نظارت تشخیص دهد، و یا انجام آزمایش نشان دهد که فشار جانبی قالب متفاوت از رابطه (۱۱-۱) است، می توان از آن فشار جانبی در طراحی قالب استفاده کرد.

۱۱-۴-۶ در مواردی که نرخ ارتفاعی بتن ریزی بیش از ۵ متر بر ساعت باشد و یا مخلوط بتن از پایین قالب پمپ شود، احتمال افزایش فشار جانبی، بیشتر از فشار هیدرواستاتیک وجود دارد.

۱۱-۴-۷ مدت مورد نیاز برای مخلوط کردن بتن خودتراکم طولانی تر از بتن معمولی است. مدت اختلاط و ترتیب ریختن مصالح به درون مخلوط کن باید بر اساس تجربه و نتایج مخلوط آزمایشی تعیین شود.

۱۱-۴-۸ طول مجاز حرکت افقی بتن خودتراکم با «پایداری مطلوب» باید به ۱۰ متر محدود شود. در شرایطی که «پایداری قابل قبول» است، این طول باید به ۵ متر محدود شود. در مواردی که مطالعات کافی نشان دهد که حرکت افقی با طول بیشتر از مقادیر اشاره شده منجر به ناهمگنی و جداسدگی و افزایش هوای محبوس بتن نمی شود، می توان طول مجاز حرکت افقی بتن را افزایش داد.

۱۱-۴-۹ ارتفاع مجاز سقوط آزاد بتن خودتراکم بستگی به مشخصات بتن دارد و معمولاً به ۵ متر محدود می شود. افزایش ارتفاع ریختن آزاد بتن بدون ناوه سقوطی، منجر به افزایش هوای حبس شده در بتن و ایجاد حفرات سطحی در مجاورت قالب می شود.

تفسیر/توضیح

ت ۱۱-۴-۲ بافت چوبی ابزار پرداخت سبب کنده و قلوه کن شدن سطح بتن چسبنده می شود. اما ابزارهای فلزی به دلیل بافت صاف، بدون اشکال هستند.

ت ۱۱-۴-۶ چنانچه نرخ ارتفاعی بتن ریزی از بالا، بیش از ۵ متر بر ساعت باشد احتمال عدم خروج هوا از بتن و همچنین ایجاد حفرات هوای سطحی در مجاورت قالب وجود دارد.

ت ۱۱-۴-۷ بر اساس مخلوط های آزمایشی باید روشی برای ترتیب ریختن مصالح به درون مخلوط کن و همچنین مدت اختلاط در تولید بتن مشخص شود تا تغییرات پیمانانه به پیمانانه بتن به حداقل برسد. با توجه به نوع و مقدار مواد سیمانی و روانی بتن، معمولاً مدت اختلاط مناسب بین ۱ تا ۲ دقیقه پس از ریختن آخرین جز بتن در دیگ مخلوط کن است.

ت ۱۱-۴-۸ با افزایش طول حرکت افقی بتن، احتمال جداسدگی دینامیکی افزایش یافته و ممکن است هوای محبوس نیز افزایش یابد.

ت ۱۱-۴-۹ استعداد جداسدگی با کاهش گرانیروی افزایش می یابد، همچنین حداکثر ارتفاع ریختن بتن به کمک ناوه سقوطی دارای محدودیت خاصی نمی باشد.

متن اصلی

۱۱-۴-۵-۱۰ بهترین روش ریختن بتن خودتراکم، پمپ کردن آن از تراز پایین قالب دیوار یا ستون می‌باشد.

۱۱-۴-۵-۱۱ توصیه می‌شود ریختن بتن خودتراکم از یک نقطه در دال، تیر یا دیوار شروع شود و محل آن تغییر نکند.

۱۱-۴-۵-۱۲ با توجه به خشک‌شدگی سریع سطح بتن خودتراکم، لازم است حفاظت اولیه از سطح بتن برای جلوگیری از تبخیر، در اسرع وقت انجام شود تا سطح بتن ترک نخورد.

۱۱-۶ بتن پاششی

۱۱-۶-۱ کلیات

۱۱-۶-۱-۱ بتن پاششی بتنی است که با دستگاه‌های مخصوص پاشش بتن بر روی سطوح، پاشیده می‌شود تا لایه‌های متراکم، خود نگهدار و باربر ایجاد کند.

۱۱-۶-۱-۲ این نوع بتن به دو صورت تر و خشک قابل اجرا است. استفاده از هر یک از این دو روش با توجه به محدودیت و مزایای آن‌ها و امکانات موجود، توسط مهندس مشاور انتخاب می‌شود.

تفسیر/توضیح

ت ۱۱-۴-۵-۱۰ باید محل مناسبی برای اتصال لوله پمپ به قالب تعبیه شود تا بتوان در پایان پمپ کردن، آن را مسدود و لوله پمپ را جدا نمود.

با پمپ کردن بتن خودتراکم از تراز پایین قالب عمودی، هوای کمتری در بتن باقی می‌ماند و نمای مطلوب‌تری حاصل می‌شود.

ت ۱۱-۴-۵-۱۱ بدیهی است امکان بتن‌ریزی از چند نقطه با وسایل مختلف بطور همزمان وجود دارد.

ت ۱۱-۴-۵-۱۲ از آنجا که بتن خودتراکم نباید آب انداختن مشهودی داشته باشد، سطح آن ممکن است خیلی زودتر از بتن‌های معمولی خشک شود و ترک بخورد. به‌ویژه در مناطق خشک یا مناطق گرم و خشک و یا در صورت وزش باد و تابش مستقیم آفتاب، مشکلات بیشتری ایجاد می‌شود و بلافاصله پس از ریختن بتن باید اقدامات لازم را انجام داد.

ت ۱۱-۶ بتن پاششی

ت ۱۱-۶-۱ کلیات

ت ۱۱-۶-۱-۱ این بتن با عناوین دیگری همچون بتن پاشیدنی یا بتن پاشیده نیز شناخته می‌شود. در مواردی که شکل کار پیچیده، قالب‌بندی مشکل و پر هزینه یا تعمیر و بهسازی ساختمان‌ها و پل‌ها و پایدارسازی گودها و تونل‌ها مد نظر باشد، از این نوع بتن استفاده می‌شود. استفاده از این نوع بتن به تجربه، تجهیزات مناسب و کارگران فنی متخصص به‌ویژه در امر بتن‌پاشی نیاز دارد. اجرای بتن به‌صورت سطوح منحنی شکل و قوسی با این روش، کاربرد روزافزونی یافته است.

در این آیین‌نامه صرفاً بتن پاششی سازه‌ای مورد بحث قرار گرفته است. به هر حال گاه از این نوع بتن، برای حفاظت غیر سازه‌ای نیز استفاده می‌شود.

ت ۱۱-۶-۱-۲ در بتن پاششی به روش خشک، ماده چسباننده، سنگدانه‌ها و در صورت لزوم مواد افزودنی خشک به‌طور کامل مخلوط و به داخل دستگاه تغذیه کننده مکانیکی مخصوص یا بتن‌پاش ریخته می‌شود. مخلوط از طریق دستگاه‌های مجهز به وسایل اندازه‌گیری، با فشار هوا به داخل شیلنگ و افشانک منتقل می‌شود. در افشانک، آب (با افزودنی یا بدون افزودنی) به مخلوط خشک اضافه و با فشار به سطح مورد نظر پاشیده می‌شود.

- در بتن پاششی به روش تر، مواد تشکیل دهنده، آب و افزودنی (در صورت لزوم) به‌طور کامل مخلوط شده و سپس توسط دستگاه پاشش بر سطوح مورد نظر پاشیده می‌شود. مزایای این روش همگنی بیشتر،

متن اصلی

تفسیر/توضیح

مناسب بودن برای تعمیر در مناطق خورنده و برای دستیابی به دوام، گرد و غبار کمتر، کنترل دقیق‌تر نسبت آب به سیمان، امکان اضافه کردن برخی افزودنی‌ها به بتن قبل از پاشش و پس زدگی و هدر رفت کمتر می‌باشد. از محدودیت‌های این روش می‌توان به گرانی تجهیزات، آشنایی کمتر با عدم امکان توقف‌های نسبتاً طولانی، وزن بیشتر شیلنگ انتقال بتن و حمل در فواصل زمانی و مکانی نسبتاً کوتاه‌تر اشاره کرد.

- روش خشک با توجه به مزایایی همچون: ارزانی تجهیزات، آشنایی بیشتر مجریان، امکان توقف‌های نسبتاً طولانی، امکان پاشش‌های پراکنده و کم حجم، امکان تغییر لحظه‌ای آب مخلوط توسط مسئول پاشش در نقاط مختلف، حمل در فواصل طولانی‌تر از نظر زمانی و مکانی، سهولت بیشتر در جابجایی شیلنگ، پاشش بهتر سبکدانه‌ها و سنگدانه‌های نسوز، امکان بکارگیری مواد افزودنی پودری به مخلوط خشک و افزودن مواد تند گیر و آنی‌گیر کننده‌ها در سر لوله، رواج بیشتری دارد. محدودیت این روش همگنی کمتر، ایجاد گرد و غبار بیشتر در حین اجرا، مناسب نبودن آن برای تعمیر در مناطقی که دوام بیشتری مد نظر است و پس زدگی و هدر رفت بیشتر می‌باشد.

۱۱-۶-۲ مصالح مصرفی

۱۱-۶-۲ مصالح مصرفی

۱۱-۶-۲-۱ سیمان - از انواع سیمان پرتلند و آمیخته می‌توان در ساخت بتن پاششی استفاده کرد.

ت ۱۱-۶-۲-۱ استفاده از انواع سیمان آمیخته به‌دلیل ایجاد حالت خمیری بهتر و حفظ آب بیشتر، توصیه می‌شود.

۱۱-۶-۲-۱ سنگدانه - حداکثر اندازه اسمی سنگدانه مصرفی به ۲۰ میلی‌متر محدود می‌شود، گرچه توصیه می‌شود برای کاهش هدر رفت مصالح، این مقدار از ۱۲/۵ میلی‌متر تجاوز نکند.

ت ۱۱-۶-۲-۱ استفاده از حداکثر اندازه بزرگتر به برگشت و هدر رفت بیشتر مصالح منجر می‌شود. همچنین بافت دانه‌بندی مخلوط سنگدانه باید تا حد امکان ریز باشد (مطابق دانه‌بندی **جدول ت ۱۱-۲**).

مخلوط سنگدانه درشت و ریز باید از مقدار کافی ذرات ریز برخوردار باشد تا برگشت و هدر رفت مصالح کمتر شود.

جدول ت ۱۱-۲ دانه‌بندی پیشنهادی مخلوط سنگدانه برای بتن پاششی

اندازه الک، mm	درصد تجمعی عبوری	
	دانه‌بندی ۱	دانه‌بندی ۲
۱۲/۵	-	۱۰۰
۹/۵	۱۰۰	۹۰-۱۰۰
۴/۷۵	۹۵-۱۰۰	۷۰-۸۵
۲/۴	۸۰-۹۸	۵۰-۷۰
۱/۲	۵۰-۸۵	۳۵-۵۵
۰/۶۰۰	۲۵-۶۰	۲۰-۳۵
۰/۳۰۰	۱۰-۳۰	۸-۲۰
۰/۱۵۰	۲-۱۰	۲-۱۰

در مواردی که ضخامت قطعه یا پوشش بتن روی میلگرد خیلی کم باشد یا نیاز به کاهش مقدار برگشت و هدر رفت بتن وجود داشته باشد استفاده از دانه‌بندی رده ۱ کاربرد جدی‌تری خواهد داشت.

متن اصلی

تفسیر/توضیح

۱۱-۶-۲-۳ مواد افزودنی:

۱۱-۶-۲-۳-۱ مواد افزودنی شیمیایی - در اغلب موارد می‌توان از افزودنی‌های زودگیرکننده مخصوص بتن پاشی، به‌ویژه در روش خشک استفاده نمود. در روش تر می‌توان از افزودنی‌های روان‌کننده نیز استفاده کرد.

۱۱-۶-۲-۳-۲ مواد افزودنی پودری معدنی - از انواع مواد پودری معدنی فعال شامل، سرباره‌ها و پوزولان‌ها و مواد پودری غیر فعال مانند پودرسنگ می‌توان استفاده نمود.

۱۱-۶-۲-۳ بهتر است برای استفاده از افزودنی‌های زودگیرکننده در بتن پاشی به روش تر، این مواد به‌وسیله شیلنگی که به افشانک متصل است به مخلوط اضافه شود، زیرا افزودن این مواد به بتن تر قبل از انتقال به افشانک می‌تواند منجر به گیرش سریع بتن و انسداد لوله‌ها شود، مگر اینکه از مواد زودگیرکننده پودری در مخلوط خشک استفاده شود. در بسیاری از موارد توصیه می‌شود از زودگیرکننده‌هایی که قلیایی نیستند استفاده شود تا ایمنی نفرات رعایت شود.

معمولا استفاده از مواد پودری معدنی فعال یا غیر فعال منجر به افزایش چسبندگی بتن و به تبع آن کاهش برگشت و هدر رفت مصالح می‌شود. همچنین با جایگزینی بخشی از سیمان مصرفی با مواد پودری فعال می‌توان مصرف سیمان را کاهش داد.

۱۱-۶-۳ طرح مخلوط

۱۱-۶-۳ طرح مخلوط

۱۱-۶-۳-۱ طرح مخلوط بتن پاششی برای دستیابی به مقاومت مورد نظر یا مشخصات مورد نیاز دیگر، باید توسط پیمانکار تهیه شود. مشخصات دیگری که ممکن است توسط مهندس مشاور تعیین شوند عبارتند از:

الف- حداقل و حداکثر مقدار مواد سیمانی؛

ب- حداکثر نسبت آب به مواد سیمانی؛

پ- مقاومت خمشی؛

ت- طاقت؛

ث- مقاومت اولیه کوتاه مدت؛

ج- نفوذپذیری؛

چ- جذب آب؛

ح- چسبندگی به بستر؛

خ- میزان هدر رفت مجاز.

۱۱-۶-۳-۱ مقدار مواد سیمانی در بتن پاششی معمولا بین ۳۷۵ تا ۵۵۰ کیلوگرم در متر مکعب است. مقدار مواد سیمانی مورد نیاز تابع حداکثر اندازه سنگدانه و بافت دانه‌بندی آن است. برای کاهش برگشت مصالح و افزایش انسجام بتن پاششی می‌توان مقدار مواد سیمانی را افزایش داد که خود می‌تواند به جمع‌شدگی بیشتر نیز منجر شود.

۱۱-۶-۴ ارزیابی قبل از ساخت

۱۱-۶-۴ ارزیابی قبل از ساخت

۱۱-۶-۴-۱ قبل از اجرای پروژه باید مطالعات و آزمایش‌های کافی در خصوص مشخصات مواد و مصالح، طرح مخلوط بتن، کیفیت بتن، روش اجرا و عملکرد مسئول پاشش، توسط پیمانکار انجام شود و به تایید دستگاه نظارت برسد.

۱۱-۶-۴-۱ در این مرحله لازم است، مصالح، نسبت‌های مخلوط، تجهیزات، فرآیند ساخت و متصدیان پاشش، ارزیابی و انتخاب شوند.

۱۱-۶-۴-۲ مصالح مصرفی، طرح مخلوط، تجهیزات، فرآیند ساخت و مسئول پاشش، باید به‌گونه‌ای انتخاب شوند که ضمن

۱۱-۶-۴-۲ بخشی از بتن در هنگام پاشش به دلیل برگشت و ریزش مصالح هدر می‌رود. اتلاف مصالح به دلیل مسائل اقتصادی و

متن اصلی

دستیابی به مشخصات مکانیکی، دوام و سایر خواسته‌های مورد نظر، مقدار مصالح هدر رفته در بتن پاشی، به حداقل برسد.

۱۱-۶-۴-۳ برای ارزیابی کیفیت بتن پاششی، باید پانل‌های آزمایشی طبق استاندارد ملی ۱۸۷۱۷-۱ تهیه شوند. این پانل‌ها جداگانه برای هر طرح مخلوط بتن، هر جهت پاشش و هر مسئول پاشش، تهیه شود. به عبارت دیگر ساخت پانل‌های آزمایشی باید منطبق با شرایط واقعی در پروژه باشد. این پانل‌ها باید طبق استاندارد ذکر شده، در شرایط کارگاهی عمل‌آوری شده و برای انجام آزمایش‌های لازم به آزمایشگاه منتقل گردند.

۱۱-۶-۴-۴ آزمون‌های مربوط به بتن پاششی سخت‌شده باید به صورت مغزه‌ها یا منشورهای برش خورده از پانل‌های آزمایشی مطابق با استاندارد ملی ۱۲۳۰۶ تهیه و آزمایش‌های مقاومت فشاری، مقاومت خمشی و غیره، بر حسب الزامات فنی پروژه، بر روی آن‌ها انجام شود. در رابطه با قطر و سایر ابعاد آزمون‌ها، به استاندارد ذکر شده، مراجعه شود. این آزمون‌ها باید فاقد میلگرد باشند.

۱۱-۶-۴-۵ در موارد استفاده از الیاف در بتن پاششی باید ضوابط مربوط به بتن الیافی مطابق **بند ۳-۳-۱۰** نیز رعایت شود.

۱۱-۶-۴-۶ برای بررسی کیفیت در برگرفتن میلگرد توسط بتن پاششی و کیفیت ظاهری آن‌ها باید پانل‌های آزمایشی که حاوی آرماتور مورد نظر باشد، بر طبق استاندارد ملی ۱۸۷۱۷-۱ تهیه شوند. در این پانل‌ها باید قطر و آرایش آن‌ها مشابه پروژه باشد. مغزه‌های تهیه شده باید حاوی میلگرد باشد. دستگاه نظارت باید با مشاهده ظاهری مغزه‌ها، به خصوص نواحی اطراف میلگردها، کیفیت بتن پاششی اجرا شده را بررسی کند. برای این آزمایش‌ها، قطر مغزه‌ها باید حداقل ۹۴ میلی‌متر و ارتفاع آن برابر با ضخامت پانل باشد.

۱۱-۶-۴-۷ در مواردی که پانل آزمایشی **بند ۱۱-۶-۴-۶** مردود شود، می‌توان یک پانل دیگر را تهیه و آزمایش کرد. اگر پانل جدید مورد قبول باشد کار ادامه پیدا می‌کند. در غیر این صورت

تفسیر/توضیح

زیست محیطی، مطلوب نیست و مجدداً نباید از این مصالح برای عملیات پاشش استفاده کرد.

حداکثر هدر رفت برای سطوح قائم ۲۵ درصد و برای سطوح افقی بالاسر ۴۰ درصد توصیه می‌شود. برای سطوح افقی رو به پائین نمی‌توان مقدار هدر رفت را به درستی تعیین نمود.

ت ۱۱-۶-۴-۳ علاوه بر نسبت‌های مخلوط، جهت پاشش نیز در کیفیت بتن پاششی تاثیر گذار است. به همین دلیل باید پانل‌های آزمایشی برای سطوح کف، سقف، قائم و مایل (در صورت لزوم)، به طور جداگانه تهیه و آزمایش شوند.

ت ۱۱-۶-۴-۴ برای بررسی مقاومت فشاری از مغزه‌های بتنی و برای مقاومت خمشی از آزمون‌های منشوری برش خورده استفاده می‌شود. گاه مغزه‌ها یا سایر آزمون‌های دارای میلگرد برای مشاهده جداشدگی یا اطمینان از پرشدگی زیر آرماتورها و سایر موارد مورد استفاده قرار می‌گیرد.

ت ۱۱-۶-۴-۵ استفاده از الیاف در بتن پاشی متداول است. این الیاف معمولاً سبب بهبود خواص مکانیکی مانند مقاومت در برابر ضربه، طاقت و مقاومت خمشی می‌شوند. همچنین استفاده از الیاف باعث کاهش برگشت و هدر رفت مصالح می‌شود.

متن اصلی

باید فرآیند ساخت، طرح مخلوط، مسئول پاشش یا تجهیزات پاشش اصلاح شوند.

۱۱-۶-۵ ارزیابی و پذیرش در حین ساخت

۱۱-۶-۵-۱ برای آزمایش مقاومت فشاری در هر طرح مخلوط بتن پاششی، باید به ازای هر ۳۰ متر مکعب بتن یا ۱۵۰ متر مربع سطح پاشیده شده، هر کدام تعداد نوبت‌های نمونه‌برداری بیشتری را به دست دهد، حداقل یک نوبت نمونه‌برداری و برای آزمایش‌های دوام باید از هر ۱۵۰ متر مکعب بتن یا هر ۷۵۰ متر مربع سطح، هر کدام تعداد نوبت‌های نمونه‌برداری بیشتری را به دست دهد، حداقل یک نوبت نمونه‌برداری انجام شود.

۱۱-۶-۵-۲ در هر نوبت کاری باید حداقل یک نوبت نمونه‌برداری از هر رده و هر نوع، برای آزمایش مقاومت فشاری انجام شود.

۱۱-۶-۵-۳ نمونه‌برداری را می‌توان از محل بتن اجرا شده یا از پانل‌های آزمایشی، تهیه و نگهداری شده مطابق با استاندارد ملی ۱-۱۸۷۱۷، انجام داد. این پانل‌ها باید مطابق استاندارد در شرایط کارگاهی عمل‌آوری شوند و برای انجام آزمایش‌های لازم به آزمایشگاه منتقل گردند.

۱۱-۶-۵-۴ نمونه‌ها باید به صورت مغزه یا منشور مطابق با استاندارد ملی ۱۲۳۰۶ تهیه و آزمایش شوند.

۱۱-۶-۵-۵ در مواردی که نمونه‌برداری از محل بتن اجرا شده انجام می‌شود، محل مغزه یا منشور برش خورده نباید با بتن پاششی پر شود. این محل باید با بتن معمولی با مشخصات مشابه بتن پاششی اجرا شده، پر شود و عمل‌آوری محل پر شده نیز طبق ضوابط بخش عمل‌آوری باشد.

۱۱-۶-۵-۶ هر نمونه‌برداری مقاومت فشاری، شامل سه مغزه است. برای ارزیابی مقاومت فشاری، مغزه‌هایی که از پانل‌های آزمایشی اخذ می‌شوند باید حداقل دارای قطر ۷۵ میلی‌متر باشند، مگر اینکه مهندس مشاور مشخصات دیگری را ذکر کرده باشد.

تفسیر/توضیح

۱۱-۶-۵ ارزیابی و پذیرش در حین ساخت

۱۱-۶-۵-۱ نمونه‌برداری به منظور کنترل کیفیت بتن اجرا شده در پروژه انجام می‌گیرد.

۱۱-۶-۵-۳ توصیه می‌شود جهت جلوگیری از آسیب‌رسانی به سازه اصلی، از پانل‌های آزمایشی نمونه‌برداری به صورت مغزه یا تیر بریده شده استفاده شود.

۱۱-۶-۵-۶ به هر حال نسبت ارتفاع به قطر مغزه باید حداقل برابر یک باشد.

حداقل قطر مغزه معمولاً باید سه برابر حداکثر اندازه اسمی سنگدانه‌های مصرفی در بتن باشد. چنانچه بتوان از قطرهای بیشتر استفاده کرد، نتایج معتبرتری بدست می‌آید.

مقاومت مشخصه بتن پاششی برای حداقل قطر مغزه ۹۴ میلی‌متری تعریف می‌شود و معمولاً نیاز به تبدیل مقاومت به قطر استوانه استاندارد وجود ندارد. چنانچه طراح پروژه مقاومت مشخصه را برای قطر خاص دیگری تعریف کند، می‌توان نتایج مغزه‌های مورد نظر را

متن اصلی

تفسیر/توضیح

نیز بدون تبدیل بکار برد. به‌هرحال توصیه می‌شود، طراح پروژه با در نظر گرفتن تفاوت مقاومت مغزه‌های با قطرهای مختلف مقاومت فشاری مشخصه مورد نظر را تعیین کند.

ت ۱۱-۶-۵-۷ ضوابط پذیرش مربوط به بتن معمولی که در بند ۸-۴ آمده است، برای بتن پاششی موضوعیت ندارد. مگر اینکه از مخلوط بتن پاششی به‌روشن‌تر قبل از پاشش، نمونه‌برداری انجام شود و آزمون‌های مقاومتی، قالب‌گیری شود. در این حالت پذیرش بتن بصورت عادی انجام می‌شود.

۱۱-۶-۵-۷ معیار پذیرش مقاومت فشاری در بتن پاششی، برآورده کردن هر دو ضابطه زیر است:
الف- میانگین مقاومت فشاری یک مجموعه سه‌تایی مغزه که از هر پانل آزمایشی یا محل بتن اجرا شده به دست آمده، باید بیشتر یا مساوی ۸۵ درصد مقاومت مشخصه باشد.
ب- مقاومت هیچ مغزه‌ای نباید کمتر از ۷۵ درصد مقاومت مشخصه باشد.

۱۱-۶-۵-۸ دوام مغزه بتن پاششی در صورت برآورده شدن ضوابط «الف» و «ب» زیر قابل پذیرش است، مگر آن‌که در مشخصات فنی پروژه ضابطه دیگری ارایه شده باشد:

الف: میانگین نتایج مغزه‌ها نباید از $0/80$ معیار حداقل آزمایش دوام مشخصه کمتر یا از $1/25$ برابر معیار حداکثر آزمایش دوام مشخصه بیشتر شود.

ب: نتیجه هیچ‌یک از مغزه‌ها نباید از $0/67$ معیار حداقل آزمایش دوام مشخصه کمتر یا از $1/5$ برابر معیار حداکثر آزمایش دوام مشخصه بیشتر شود.

ت ۱۱-۶-۵-۸ مشاور می‌تواند آزمایش‌ها و معیارهای پذیرش دیگری را با توجه به آیین‌نامه‌های معتبر تعیین کند.

۱۱-۶-۵-۹ مهندس مشاور می‌تواند معیارهای پذیرش دیگری غیر از مقاومت فشاری مانند: ضخامت، مقاومت خمشی و چسبندگی به بستر را برای بتن تعیین کند. همچنین در مواردی که بتن پاششی به‌صورت تر اجرا می‌شود، مهندس مشاور می‌تواند الزاماتی برای نمونه‌گیری و ارزیابی بتن مانند: درصد حباب هوا، اسلیمپ و دمای بتن تازه و مقاومت بتن سخت‌شده و غیره، قبل از پاشش آن را مشخص کند.

۱۱-۶-۶ الزامات اجرایی

ت ۱۱-۶-۶ الزامات اجرایی

۱۱-۶-۶-۱ آماده‌سازی محل بتن‌ریزی

ت ۱۱-۶-۶-۱ آماده‌سازی محل بتن‌ریزی

ت ۱۱-۶-۶-۱-۱ آب اضافی را می‌توان با هوای پرفشار از سطح زدود.

۱۱-۶-۶-۱-۱ در مواردی که بتن پاششی بر روی خاک یا سنگ یا هر سطح جاذبی اجرا می‌شود، باید آن سطح بلافاصله قبل از پاشش مرطوب شده، و به‌صورت اشباع با سطح خشک درآید.

ت ۱۱-۶-۶-۱-۲ گاه می‌توان به‌جای اشباع سطح با آب، از دوغاب حاوی لاتکس یا اپوکسی استفاده کرد.

۱۱-۶-۶-۱-۲ در مواردی که بتن پاششی بر روی سطوح بتنی یا مصالح بنایی اجرا می‌شود، باید تمام بخش‌های سست و معیوب و آغشته به آلودگی که سبب عدم چسبندگی می‌شود

متن اصلی

برداشته شوند. بلافاصله قبل از پاشش باید سطح بتن یا بنایی، مرطوب شود و به حالت نزدیک به اشباع با سطح خشک در آید. همچنین سطوح صیقلی باید مضرس شود.

۱۱-۶-۶-۳-۱-۱ سطوح میلگردها باید عاری از بتن سخت‌شده قبلی و آلودگی‌هایی باشند که مانع چسبندگی آن‌ها به بتن پاششی می‌گردند.

۱۱-۶-۶-۴-۱-۱ قالب‌های پروژه باید دارای مقاومت کافی در برابر تغییر شکل‌های زیاد و اتکای کافی باشند تا در طول پاشش ثابت باقی بمانند.

۱۱-۶-۶-۵-۱-۱ میلگردها باید به گونه‌ای نصب شوند که بتن پاششی به خوبی اطراف میلگردها را در بر بگیرد. فاصله آزاد بین میلگردها نباید از ۵۰ میلی‌متر کمتر باشد.

۱۱-۶-۶-۶-۱-۱ برای رسیدن به ضخامت مورد نظر، باید از میله‌های راهنما یا هر وسیله مناسب دیگری استفاده کرد.

۱۱-۶-۶-۲-۶-۲ عملیات پاشش

۱۱-۶-۶-۱-۲-۱ بتن پاشی باید ابتدا در گوشه‌ها و تورفتگی‌ها و همچنین از پایین به بالا اجرا شود.

۱۱-۶-۶-۲-۲-۲ سرعت تخلیه مصالح درون دستگاه پاشش و فشار هوا در افشانک دستگاه باید یکنواخت باشد تا جریان پایداری و مداوم برای بتن در حال پاشش به وجود آید. سرعت پاشش و فاصله افشانک باید به گونه‌ای باشد که تراکمی مطلوب با حداقل مصالح هدر رفته تأمین شود.

۱۱-۶-۶-۳-۲-۱ بتن باید به صورت عمود بر سطح و در گوشه‌ها در راستای نیمساز گوشه‌ها پاشیده شود. همچنین حرکت موضعی افشانک به هنگام پاشش باید به صورت دایره‌ای یا بیضوی با قطر کوچک باشد.

۱۱-۶-۶-۴-۲-۱ بتن پاششی باید اطراف میلگرد را به خوبی در بر گیرد و پوششی با ضخامت لازم به وجود آورد. پاشش را باید از پشت میلگردها شروع کرد و با افزایش ضخامت بتن پاشیده شده، میلگردها را نیز درون بتن مدفون کرد.

۱۱-۶-۶-۵-۲-۱ بتن پاششی خشک باید تا ۹۰ دقیقه پس از اختلاط مصالح، پاشیده شود. بتن پاششی تر باید تا ۴۵ دقیقه

تفسیر/توضیح

سطح مورد نظر را می‌توان با وسایل دستی، ماسه‌پاشی یا آب پرفشار زبر و خشن نمود.

ت ۱۱-۶-۶-۳-۱-۱ زنگ و بتن سخت‌شده روی میلگردها را می‌توان با آب پرفشار یا ماسه‌پاشی پاک کرد. چربی‌ها باید با مواد مناسب یا بخار آب زدوده شوند.

ت ۱۱-۶-۶-۵-۱-۱ توصیه می‌شود، در هنگام طراحی، تا حد امکان از میلگردهای با قطر کمتر و مقاومت بیشتر استفاده شود.

۹-۶-۲-۵-۲ عملیات پاشش

ت ۱۱-۶-۶-۱-۲-۱ نور و تهویه کافی باید برای انجام عملیات پاشش تأمین شود. همچنین باید از طرح مخلوط تأیید شده برای عملیات بتن‌پاشی استفاده شود.

ت ۱۱-۶-۶-۳-۲-۱ برای پاشیدن بتن به زیر میلگردها، افشانک باید به صورت مایل درآید.

ت ۱۱-۶-۶-۴-۲-۱ در غیراین صورت کیفیت بتن پشت میلگرد مناسب نخواهد بود و بتن بیشتری هنگام پاشش هدر می‌رود و امکان ترک خوردگی در سطح بتن و درست در بالای سر میلگرد افزایش می‌یابد.

ت ۱۱-۶-۶-۵-۲-۱ یکی از مزایای مهم روش خشک معطلی مواد قبل از پاشش است، چنانچه سنگدانه‌های مصرفی رطوبتی کمتر از اشباع با سطح خشک داشته باشند، مدت ذکر شده در این آیین‌نامه می‌تواند

متن اصلی

پس از مخلوط کردن آن به شرط داشتن کارائی لازم، اعمال شود.

۱۱-۶-۶-۲-۶ در صورت ریزش و انباشته شدن بتن پاششی در محل‌های ناخواسته‌ای درون قالب، باید این مواد قبل از پاشش بتن در این نواحی با فشار هوا یا وسایل مناسب دیگر زدوده شوند.

۱۱-۶-۶-۲-۷ در صورت وزش باد شدید به نحوی که بر جهت جریان پاشش تاثیر بگذارد، باید عملیات پاشش متوقف شود.

۱۱-۶-۶-۲-۸ از مصالح برگشتی و هدر رفته، نباید دوباره در عملیات پاشش استفاده کرد.

۱۱-۶-۶-۲-۹ تخلخل موجود در سطح بتن پاششی اجرا شده را باید قبل از سخت شدن و اجرای لایه‌های بعدی با ماله‌کشی برطرف نمود. بتن پاششی، قبل از اجرای لایه بعدی باید به اندازه کافی سفت شده باشد. اگر بتن پاششی اجرا شده سخت شده باشد، باید قبل از اجرای لایه بعدی سطح آن را از مصالح سست و موادی که ممکن است چسبندگی به لایه بعدی را دچار مشکل کند، زدود و نزدیک به حالت اشباع با سطح خشک درآورده شود.

۱۱-۶-۶-۲-۱۰ دمای بتن پاششی نباید بیشتر از ۳۲ درجه سلسیوس باشد و دمای سطوح پاشش و میلگردها در هنگام پاشش نیز نباید بالاتر از ۴۰ درجه باشد، مگر آن‌که مطالعات قبلی نشان دهد که کیفیت لازم در دماهای بیشتر قابل دستیابی است.

۱۱-۶-۶-۳-۱۱ چنانچه دمای محیط کمتر از ۵ درجه سلسیوس باشد، باید عملیات پاشش متوقف، یا تمهیداتی برای محافظت از بتن پاششی در حال اجرا اعمال شود. همچنین نباید بتن پاششی بر سطوح یخ‌زده اجرا شود. چنانچه شرایط هوای سرد طبق تعریف **بند ۷-۱۰** برقرار باشد، دمای بتن در هنگام پاشش باید مطابق **بند ۷-۱۰-۳** تنظیم شود. به هر حال

تفسیر/توضیح

افزایش یابد. توصیه می‌شود برای کاهش هدر رفت بتن و آلودگی محیط بر اثر غبار پاشش و کاهش جمع شدگی خمیری، رطوبت سنگدانه‌ها در روش خشک، کمی بیشتر از حالت اشباع با سطح خشک باشد.

ت ۱۱-۶-۶-۲-۸ توصیه می‌شود به دلیل ملاحظات زیست محیطی و اقتصادی با انجام مطالعات کافی از مصالح هدر رفته به صورت بازیافتی در بتن‌های کم‌اهمیت و غیرسازه‌ای استفاده شود. این مواد دارای سیمان و سنگدانه ریز کمتری هستند و در صورت لزوم باید آن‌ها را اصلاح نمود و در اسرع وقت به کار برد تا حالت خمیری خود را از دست ندهند.

متن اصلی

دمای بتن پاششی در هنگام پاشش نباید پایین‌تر از ۱۰ درجه سلسیوس باشد.

۱۱-۶-۴ پرداخت سطح

۱۱-۶-۳-۱ پرداخت سطح بتن می‌تواند، با توجه به نظر مشاور، به یکی از دو حالت زیر انجام شود:

الف- بافت طبیعی:

در این نوع پرداخت، سطح بتن پاششی ماله‌کشی نشده و بتن بافت سطحی طبیعی خود را دارد. در این حالت سطح بتن می‌تواند با شمشه مناسب تسطیح شود.

ب- سطح ماله‌کشی شده:

در این نوع پرداخت پس از تسطیح به‌وسیله شمشه، سطح بتن با ماله پرداخت می‌شود تا بافتی صاف پیدا کند. بتن پاششی باید به اندازه‌ای سفت شده باشد که ماله‌کشی سبب ریزش آن نشود.

۱۱-۶-۵ عمل‌آوری و نگهداری

۱۱-۶-۴-۱ در مواردی که متوسط دمای محیط بیشتر از ۵ درجه سلسیوس است، برای عمل‌آوری رطوبتی باید ضوابط بند ۷-۷-۴ رعایت شود. مشاور باید رده عمل‌آوری مورد نظر را مشخص نماید.

۱۱-۶-۴-۲ در مواردی که میانگین دمای محیط کمتر یا مساوی ۵ درجه سلسیوس است، شرایط نگهداری همانند الزامات نگهداری بتن معمولی در هوای سرد می‌باشد.

۱۱-۶-۴-۳ در مواردی که رطوبت نسبی هوا بیش از ۸۰ درصد باشد و بتن در معرض تابش مستقیم آفتاب و وزش باد قرار نگیرد، با تایید مشاور، تمهیدات خاصی برای عمل‌آوری رطوبتی نیاز نمی‌باشد.

۱۱-۷ بتن سبک‌دانه سازه‌ای

۱۱-۷-۱ کلیات

۱۱-۷-۱-۱ بتن سبک سازه‌ای بتنی است که چگالی خشک شده آن در گرمخانه در محدوده ۱۲۰۰ تا ۲۰۰۰ کیلوگرم بر مترمکعب است و مقاومت فشاری آن نیز بیش از ۱۶ مگاپاسکال می‌باشد.

تفسیر/توضیح

۱۱-۶-۳ پرداخت سطح

۱۱-۶-۳-۱ شمشه باید دارای لبه تیز و برنده چاقویی باشد تا به بتن اجرا شده فشار وارد نیاورد و آن را قلوه‌کن نکند. به‌هرحال برای شمشه‌گیری باید از میله یا میخ‌های راهنما جهت ایجاد ضخامت لازم بهره گرفته شود. سطح بتن باید آنقدر خمیری باشد که امکان پرداخت با ماله میسر شود.

۱۱-۶-۴ عمل‌آوری و نگهداری

۱۱-۶-۴-۱ برای بررسی کفایت عمل‌آوری می‌توان از نمونه‌های آگاهی نیز استفاده کرد.

۱۱-۷ بتن سبک‌دانه سازه‌ای

۱۱-۷-۱ کلیات

۱۱-۷-۱-۱ با توجه به خصوصیات مصالح مصرفی می‌توان چگالی و مقاومت فشاری متفاوتی را از بتن‌های سبک‌دانه انتظار داشت.

متن اصلی

تفسیر/توضیح

اکثر بتن‌های سبک سازه‌ای از خانواده بتن‌های سبکدانه هستند؛ به همین دلیل اغلب از عبارات بتن سبکدانه و بتن سبک سازه‌ای برای بیان این مفهوم استفاده می‌شود.

۱۱-۷-۱-۲ بتن سبکدانه سازه‌ای مشابه بتن معمولی ساخته می‌شود و تنها تفاوت آن در استفاده از سبکدانه در آن است که می‌تواند به تنهایی و یا در ترکیب با سنگدانه معمولی بکار گرفته شود.

۱۱-۷-۲ سنگدانه مصرفی

۱۱-۷-۲ سنگدانه مصرفی

۱۱-۷-۲-۱ سبکدانه جزء اصلی بتن سبک سازه‌ای است و توجه به ویژگی‌های سبکدانه‌های مصرفی در ساخت بتن مناسب، بسیار اهمیت دارد. ویژگی سبکدانه‌ها در **فصل ۳** «مشخصات مصالح بتن» ارایه شده است.

ت ۱۱-۷-۲-۱ با این وجود ممکن است همه سبکدانه‌های ذکر شده در استاندارد ملی ایران به شماره ۱-۱۴۸۷۵، برای استفاده در بتن‌های سازه‌ای مناسب نباشد.

۱۱-۷-۲-۲ زمانی که مخلوطی از سنگدانه‌های معمولی و سبک مورد استفاده قرار می‌گیرد، کنترل دانه‌بندی مخلوط سنگدانه باید بر اساس روش حجمی صورت گیرد.

ت ۱۱-۷-۲-۳ در حالت نیمه سبکدانه، چگالی بتن بیشتر از حالتی است که تمام سنگدانه‌ها سبک باشند و معمولاً مقاومت‌های بیشتری نیز به دست می‌آید.

۱۱-۷-۲-۳ می‌توان از ترکیب سنگدانه با وزن مخصوص معمولی و سبکدانه برای ساخت بتن سبک سازه‌ای استفاده کرد که به آن بتن نیمه سبکدانه گفته می‌شود. در صورتی که همه سنگدانه‌ها از سبک‌دانه تشکیل شده باشد، بتن مزبور تمام سبکدانه محسوب می‌شود.

۱۱-۷-۳ طرح مخلوط

طرح مخلوط بتن سبکدانه سازه‌ای مشابه بتن معمولی است. در این بتن‌ها علاوه بر پارامترهای متداولی که در طرح مخلوط بتن معمولی مورد توجه قرار می‌گیرد، چگالی بتن نیز باید در نظر گرفته شود. طرح مخلوط باید با توجه به نتایج چگالی بتن بدست آمده و بتن طراحی شده، اصلاح شود.

۱۱-۷-۴ الزامات اجرایی

۱۱-۷-۳ الزامات اجرایی

تمام الزامات اجرایی که در ساخت، بتن‌ریزی و عمل‌آوری بتن معمولی رعایت می‌شود، باید در مورد بتن‌های سبک سازه‌ای نیز بکار برده شود. رعایت ضوابط «الف» تا «خ» زیر در این بتن‌ها الزامی است:

متن اصلی

الف- در مواردی که در ساخت بتن سازه‌ای از مخلوط سنگدانه‌ها سبک و معمولی استفاده می‌شود، کنترل دانه‌بندی سنگدانه باید براساس روش حجمی صورت گیرد.

ب- سبکدانه‌ها باید قبل از استفاده در کارگاه، با انجام آزمایش‌های دانه‌بندی و چگالی دانه‌ها و چگالی توده‌ای، کنترل شوند و بر اساس نتایج مورد استفاده در طرح مخلوط مورد تایید قرار گیرند.

پ- با توجه به تغییرات زیاد رطوبت سبکدانه‌ها، باید همواره رطوبت آن‌ها کنترل شود.

ت- پیمانان کردن سبکدانه می‌تواند به صورت حجمی یا وزنی انجام شود.

ث- فرایند اختلاط در بتن سبکدانه سازه‌ای مشابه بتن معمولی است و می‌توان آن را در اغلب مخلوط‌کن‌های رایج تولید کرد.

ج- در انتقال بتن سبکدانه به محل بتن‌ریزی باید تمهیدات لازم جهت حفظ کارایی انجام شود.

چ- پمپ کردن بتن سبکدانه نیاز به دقت بیشتری نسبت به بتن معمولی دارد. تمام خطوط انتقال باید تمیز، لغزنده و هم قطر باشند. از کاهش ناگهانی قطر در قسمت‌ها مختلف پمپ و لوله باید اجتناب شود.

ح- به منظور پمپ کردن بهتر بتن و جلوگیری از کاهش کارایی، پیش اشباع کردن سبکدانه‌ها و بکارگیری مواد افزودنی اصلاح کننده گرانروی توصیه می‌شود.

خ- در عملیات جایدهی، تراکم و پرداخت سطحی بتن سبکدانه باید تمهیدات ویژه‌ای بکارگرفته شود.

تفسیر/توضیح

ب- چگالی بتن سبک سازه‌ای بسیار متغیر بوده (۱۲۰۰ تا ۲۰۰۰ کیلوگرم بر مترمکعب) و این تغییرات بر خواص مکانیکی و نسبت‌های اختلاط تاثیر بسزایی دارد. در نتیجه ارایه طرح مخلوطی ثابت و مناسب بسیار مهم است. مشخص کردن و کنترل نسبت آب به مواد سیمانی در بتن‌های سبکدانه کاری دشوار است، زیرا سبکدانه‌ها عملاً در بسیاری از بتن‌ها به صورت اشباع با سطح خشک در نمی‌آیند.

ت- تعیین نسبت آب به مواد سیمانی و نیز آب مورد نیاز طرح با توجه به تغییر شدید رطوبت سبکدانه‌ها قبل و بعد از ساخت بتن، کار دشواری است. یکی از راهکارها، استفاده از سبکدانه‌های اشباع است.

ث- با توجه به اینکه در بتن معمولی از روش وزنی استفاده می‌شود، در بتن‌های سبکدانه، به دلیل تغییر مداوم چگالی سبکدانه‌ها، بهتر است از روش حجمی استفاده شود. برای دستیابی به حجم مطلوبی از بتن باید چگالی سبکدانه‌ها هر از چندگاهی (در صورت تردید در تغییر) اندازه‌گیری شود. روش‌های مختلفی معمولاً برای توزین درشت‌دانه‌های سبک و ریزدانه‌های سبک ارایه شده است.

ج- زمان اختلاط بتن سبک نسبت به بتن معمولی حدود ۳۰ تا ۶۰ ثانیه بیشتر است. با توجه به احتمال خرد شدن سبکدانه‌ها در حین اختلاط، باید دقت بیشتری در انتخاب نوع مخلوط‌کن انجام شود.

چ- افت روانی بتن سبکدانه بیشتر از بتن معمولی است. جذب آب توسط سبکدانه‌ها به‌ویژه درشت‌دانه‌های خشک می‌تواند افت روانی زیادی را در طول زمان به وجود آورد. در نتیجه لازم است تا سبکدانه‌های درشت قبل از اختلاط بتن، پیش مرطوب و تا حدودی اشباع شوند.

ح- برای جلوگیری از خشک شدن بتن در اثر جذب آب سبکدانه، لازم است تا بتن با کمترین فشار عملی به محل استفاده منتقل شود. در صورت عدم پیش‌مرطوب‌سازی سبکدانه‌ها، در هنگام انتقال و پمپ کردن، فشار موجود باعث راندن آب به درون منافذ سبکدانه و سفت شدن سریع بتن سبکدانه می‌شود. همچنین با استفاده از مواد اصلاح‌کننده گرانروی یا نگهدارنده آب می‌توان بر این مشکل غلبه کرد.

برای ثابت ماندن مشخصات بتن در زمان پمپ کردن، استفاده از سبکدانه با جذب آب بیش از ۲۰ درصد توصیه نمی‌شود. همچنین توصیه می‌شود، قطر لوله پمپ کمتر از ۱۲۵ میلی‌متر نباشد.

با افزایش فشار، مقدار آب جذب شده سبکدانه به سرعت افزایش یافته و می‌تواند سبب انسداد لوله پمپ شود.

متن اصلی

تفسیر/توضیح

خ- با توجه به سبک بودن سنگدانه‌های بتن سبک، ممکن است در صورت جایدهی نامناسب بتن یا در صورت استفاده بیش از اندازه لرزاننده، سبکدانه‌ها به سطح بتن نزدیک شده و بتن ناهمگنی به وجود آید.

برای جلوگیری از نامسطح شدن سطح بتن سبکدانه در هنگام پرداخت، استفاده از سبکدانه‌های کم مقاومت، توصیه نمی‌شود. بهتر است که عملیات پرداخت با فاصله زمانی از بتن‌ریزی انجام شود، تا از قلوه‌کن شدن سبکدانه‌ها جلوگیری به عمل آید. گاه اعتقاد بر این است که به دلیل وجود رطوبت محبوس شده در سنگدانه‌ها، پدیده عمل‌آوری درونی رخ می‌دهد و به بهبود کیفیت بتن منجر می‌شود.

۸-۱۱ بتن سنگین

ت ۸-۱۱ بتن سنگین

۱-۸-۱۱ کلیات

ت ۱-۸-۱۱ کلیات

۱-۱-۸-۱۱ بتن سنگین به بتنی گفته می‌شود که چگالی خشک شده آن در گرم‌خانه بیش از ۲۶۰۰ کیلوگرم بر متر مکعب باشد. در این بتن‌ها از سنگدانه‌های سنگین یا دانه‌های فلزات سنگین استفاده می‌شود.

ت ۱-۱-۸-۱۱ تفاوت این نوع بتن با بتن معمولی در چگالی زیاد و همچنین نوع و جنس سنگدانه‌های آن برای کاهش میزان تشعشع عبوری است. همچنین این نوع بتن به دلیل چگالی زیاد می‌تواند در ساخت دیوارهای حایل، سدهای وزنی، لوله‌های مغروق و وزنه‌های بتنی مورد استفاده قرار گیرد.

- نفوذناپذیری در برابر پرتوهای هسته‌ای مهم‌ترین مشخصه سپرهای حفاظتی بتنی سنگین است. همچنین پایداری حجمی، عدم کاهش حجم بتن و عدم ترک‌خوردگی از جمله مشخصه‌های مهم دیگر آن است.

- پرتوهای عبوری عموماً شامل نوترون، پروتون، آلفا، بتا، ایکس و گاما هستند. در مورد حفاظت در برابر پرتوهای نوترونی علاوه بر چگالی زیاد، به برخی عناصر خاص مانند آهن نیز نیاز است.

۲-۸-۱۱ مصالح مصرفی

ت ۲-۸-۱۱ مصالح مصرفی

۱-۲-۸-۱۱ سیمان

ت ۱-۲-۸-۱۱ سیمان

انواع سیمان‌های پرتلند و آمیخته مورد استفاده در بتن‌های متعارف، در بتن‌های سنگین نیز بکار برده می‌شود.

به منظور جلوگیری از ایجاد گرمای زیاد هیدراته‌شدن، افزایش آهنگ آن و همچنین جلوگیری از ایجاد ترک، در بتن‌های حجیم سنگین توصیه می‌شود از سیمان‌های زود سخت‌شونده و افزودنی‌های زودگیر یا زود سخت‌کننده استفاده نشود، مگر آن‌که دمای بتن توسط سیستم‌های سرمایشی که به‌طور ویژه طراحی شده‌اند، کنترل شود.

متن اصلی

۱۱-۲-۲-۸-۲ سنگدانه سنگین (سنگین دانه)

۱۱-۲-۲-۸-۱ عمده‌ترین ویژگی سنگدانه‌های مصرفی در بتن‌های سنگین، چگالی زیاد آن‌ها است. از این نظر دقت در انتخاب سنگدانه‌های درشت از اهمیت خاصی برخوردار است.

۱۱-۲-۲-۸-۲ ضوابط مربوط به میزان مجاز مواد زیان‌آور در سنگدانه‌ها و نیز میزان مجاز سنگدانه‌های پولکی و سوزنی، مشابه بتن‌های معمولی است.

۱۱-۲-۲-۸-۳ از آنجا که معادن سنگین دانه‌ها، معمولاً به اندازه معادن سنگدانه‌های متعارف یکنواخت نیست، باید کنترل کیفی مناسبی در مراحل تولید اعمال شود.

۱۱-۲-۲-۸-۴ در مواردی که از این بتن‌ها در ساخت سپرهای محافظ پرتو استفاده می‌شود، رعایت استانداردهای ملی ۱۵۵۲۷ و ۱۵۵۲۸ الزامی است.

۱۱-۲-۲-۸-۵ سنگین دانه‌های درشت مصرفی در بتن‌های سنگین که به صورت پیش‌آکنده اجرا می‌شوند، باید حداقل ۹۸ درصد بر روی الک ۹/۵ میلی‌متر باقی بمانند و به میزانی که توسط دستگاه نظارت تعیین می‌شود، عاری از قطعات فلزی نازک، پولکی و یا سوزنی باشند.

۱۱-۲-۲-۸-۶ سنگین دانه‌های فولادی یا چدنی باید دارای حداقل چگالی ۷۵۰۰ کیلوگرم بر مترمکعب باشند. سنگین دانه‌های فلزی باید تمیز و عاری از هرگونه پوشش خارجی مانند: گریس، روغن، ترکیبات حاصل از عملیات

تفسیر/توضیح

ت ۱۱-۲-۸-۲ سنگدانه سنگین (سنگین دانه)

ت ۱۱-۲-۸-۱ متداول‌ترین سنگدانه‌های مصرفی در بتن عبارتند از: مگنتیت، ایلمنیت، باریت، فوسفور، هماتیت، سِرپانتین، لیمونیت، بُرات، بوکسیت، برن‌فریت، و سنگدانه‌های فولادی یا چدنی است. برای ساخت سپرهای محافظ پرتوهای نوترونی، می‌توان از سرپانتین و لیمونیت، که هر دو از سنگ‌های معدنی هیدروژن‌دار هستند، استفاده کرد. در سپرهای محافظ پرتوهای نوترونی، در شرایطی که دمای محیط بهره‌برداری زیاد است می‌توان از سنگدانه‌هایی از جنس برات، بوکسیت، و برن‌فریت استفاده کرد.

چنانچه صرفاً از سنگدانه‌های درشت سنگین استفاده شود، چگالی آن‌ها باید از ۳/۴ گرم بر سانتی‌متر مکعب بیشتر باشد. بدیهی است، در صورتی که از سنگدانه درشت و ریز سنگین استفاده شود، چگالی سنگدانه‌ها می‌تواند کمتر از ۳/۴ گرم بر سانتی‌متر مکعب نیز باشد. به هر حال کاربرد ریزدانه‌های سنگین در ملات تزریقی بتن پیش‌آکنده معمولاً می‌تواند مشکلات خاصی مانند جداشدگی را به وجود آورد که می‌توان از بروز آن با چسبندگی ملات جلوگیری نمود.

ت ۱۱-۲-۸-۴ برخی از مشخصات متعارف سنگین دانه‌های مصرفی برای سپرهای محافظ پرتو در ACI 304.3R درج شده است.

متن اصلی

فلزکاری، کرومات روی، پوسته سست زنگ فلز و گرد و غبار باشند.

۳-۲-۸-۱۱ مواد افزودنی

۱-۳-۲-۸-۱۱ در بتن‌های سنگین می‌توان از مواد افزودنی شیمیایی و پودری معدنی استفاده کرد.

۲-۳-۲-۸-۱۱ در بتن‌های محافظ پرتوهای رادیو اکتیو، نباید از مواد حباب‌ساز استفاده شود.

۳-۸-۱۱ طرح مخلوط

برای طرح مخلوط اجزای بتن‌های سنگینی که به صورت متعارف یا پیش‌آکنده اجرا می‌شوند، می‌توان از روش‌های مذکور در روش ملی طرح مخلوط و راهنمای آن استفاده کرد.

۴-۸-۱۱ الزامات اجرایی**۱-۴-۸-۱۱ اجرای بتن به صورت متعارف**

۱-۱-۴-۸-۱۱ روش اجرای متعارف زمانی می‌تواند به کار گرفته شود که اسلامپ بتن کمتر از ۹۰ میلی‌متر باشد و سنگین‌دانه‌هایی با چگالی خیلی زیاد به کار برده نشود.

۲-۱-۴-۸-۱۱ در این بتن‌ها، لرزاننده‌ها، محدوده موثر و یا شعاع عملکردی کمتری دارند؛ بنابراین باید فاصله کمتری برای نقاط فروردن لرزاننده در نظر گرفته شود. همچنین نباید بتن سنگین را توسط لرزاننده، درون قالب از نقطه‌ای به نقطه دیگر، جابه‌جا کرد.

۳-۱-۴-۸-۱۱ حداکثر ضخامت مجاز هر لایه بتن‌ریزی در هر مرحله درون قالب حدود ۳۰۰ میلی‌متر است.

۴-۱-۴-۸-۱۱ در مواردی که بر اثر تراکم یک لایه دوغاب روی بتن جمع شود، باید آن را پس از تکمیل تراکم هر لایه و تا هنگامی که لایه مورد نظر هنوز حالت خمیری دارد از سطح جمع‌آوری کرد.

تفسیر/توضیح**ت ۳-۲-۸-۱۱ مواد افزودنی****ت ۳-۸-۱۱ طرح مخلوط****ت ۴-۸-۱۱ الزامات اجرایی****ت ۱-۴-۸-۱۱ اجرای بتن به صورت متعارف**

ت ۱-۱-۴-۸-۱۱ در این نوع اجرا، اختلاف چگالی سنگدانه درشت و ریز و همچنین خمیر سیمان می‌تواند عاملی جدی در افزایش استعداد جداسدگی بتن باشد. افزایش روانی نیز به این جداسدگی کمک می‌کند.

ت ۴-۱-۴-۸-۱۱ در این نوع بتن در هنگام ریختن استعداد جداسدگی اجزاء زیاد است. جداسدگی اجزای این نوع بتن به‌طور عمده ناشی از تفاوت در چگالی اجزای آن است. از آنجایی که این جداسدگی تاثیر منفی در بتن‌های محافظ در برابر پرتو دارد، توجه کافی به این مساله اهمیت دارد.

متن اصلی

۱۱-۸-۴-۲ اجرای بتن به صورت پیش‌آکنده

در مواردی که امکان به‌کارگیری روش اجرای متعارف، به دلیل جداسدگی، به‌کار گرفته نشود و نتوان بتنی با روانی کم اجرا نمود، باید از روش پیش‌آکنده طبق ضوابط بند ۱۱-۹ استفاده کرد، با این تفاوت که باید از سنگین‌دانه‌های درشت به جای سنگدانه‌های معمول، استفاده شود.

۱۱-۹ بتن پیش‌آکنده

۱۱-۹-۱ کلیات

۱۱-۹-۱-۱ بتن پیش‌آکنده به بتنی گفته می‌شود که در آن ابتدا سنگدانه‌های درشت در قالب ریخته شده و سپس از طریق لوله‌های تزریق، ملات با فشار مناسب به داخل حفرات بین دانه‌های درشت رانده می‌شود. این بتن در ساخت بتن سنگین، بتن‌ریزی در زیر آب، تعمیر بتن، بتن‌های حجیم، بتن‌های با جمع‌شدگی کم برای مخازن آب و فاضلاب، بتن‌ریزی در هوای گرم و سرد و همچنین ایجاد بتن‌های با نمای خاص، مورد استفاده قرار می‌گیرد.

تفسیر/توضیح

۱۱-۸-۴-۲ اجرای بتن به صورت پیش‌آکنده

قطعات فولادی به دلیل قیمت زیاد آن‌ها، معمولاً به‌ندرت و به‌تنهایی به‌عنوان سنگدانه‌های درشت در بتن‌های سنگین به‌کار می‌رود. استفاده از برخی از سنگدانه‌های ریز سنگین، نظیر فروفسفر در ملات موجب آب‌انداختگی بیش از حد و در عین حال تولید ملاتی می‌شود که پمپ کردن آن بیش‌ازحد مشکل است.

۱۱-۹ بتن پیش‌آکنده

۱۱-۹-۱ کلیات

۱۱-۹-۱-۱ در ساخت بتن‌های سنگین معمولاً از سنگین‌دانه‌های درشت استفاده می‌شود. در بتن‌ریزی زیر آب بویژه زمانی که جریان آب شدید است، این روش کاربرد جدی دارد. در این حالت سر لوله تزریق باید همواره در ملات تزریق شده قرار داشته باشد و شروع کار از جهاتی شبیه بتن‌ریزی با لوله ترمی یا پمپ کردن مستقیم است. تعمیر با روش پیش‌آکنده برای ضخامت‌های بیش از ۱۰۰ میلی‌متر امکان‌پذیر است. امکان ترک‌خوردگی ناشی از جمع‌شدگی خمیری و جمع‌شدگی ناشی از خشک‌شدگی در بتن سخت شده تعمیر، با این روش بسیار کم است.

بدلیل مصرف مواد سیمانی کم از این روش از بتن‌های حجیم برای کاهش گرمازایی استفاده می‌شود، همچنین بدلیل کاهش مصرف مواد سیمانی، جمع‌شدگی این بتن‌ها نصف یا یک‌سوم بتن معمولی است.

در بتن‌ریزی‌های هوای گرم یا سرد ابتدا آب سرد یا آب گرم در سنگدانه‌های درشت ریخته می‌شود سپس با وجود آب یا پس از تخلیه آب، ملات تزریق می‌شود. در صورت وجود آب عملیات تزریق شبیه بتن‌ریزی زیر آب خواهد بود.

بدیهی است، در بسیاری از موارد دیگر نیز می‌توان از این روش برای بتن‌ریزی استفاده نمود.

۱۱-۹-۲ مصالح مصرفی

۱۱-۹-۲-۱ سیمان و مواد سیمانی جایگزین

توصیه می‌شود، معمولاً از سیمان‌های زودگیر یا زودسخت‌شونده و رده‌های مقاومتی ۵۲۵ یا با آهنگ کسب مقاومت سریع در این بتن‌ها استفاده نشود.

۱۱-۹-۲ مصالح مصرفی

۱۱-۹-۲-۱ سیمان و مواد سیمانی جایگزین

از انواع سیمان پرتلند با رده‌های مختلف مقاومتی و همچنین انواع سیمان آمیخته می‌توان در این بتن‌ها استفاده کرد.

از انواع پوزولان‌ها و سرباره‌ها نیز می‌توان به عنوان جایگزین سیمان استفاده کرد.

متن اصلی

تفسیر/توضیح

استفاده از خاکستر بادی بدلیل ایجاد روانی و کارایی بهتر در ملات تزریقی توصیه شده است. استفاده از دوده سیلیسی مشکلاتی را در تزریق بوجود می‌آورد ولی مصرف آن بلامانع است.

۱۱-۹-۲-۲ سنگدانه

۱۱-۹-۲-۲ سنگدانه

۱۱-۹-۲-۲-۱ به دلیل محدودیت‌های قرارگیری بتن در داخل قالب، حداکثر اندازه اسمی سنگدانه درشت در بتن آرمه سنگین نباید بیشتر از ۳۸ و کمتر از ۲۰ میلی‌متر و نیز از یک پنجم حداقل ابعاد قطعه و نصف فاصله آزاد آرماتورها بیشتر در نظر گرفته شود.

ت ۱۱-۹-۲-۲-۱ در بتن غیر مسلح، استفاده از حداکثر اندازه‌های بیشتر با رعایت محدودیت‌های هندسی امکان‌پذیر است. حداکثر اندازه اسمی سنگدانه درشت در تعمیر ممکن است تا ۲۰ میلی‌متر کاهش داده شود. برای بتن‌های غیر مسلح و بویژه بتن‌های حجیم، استفاده از حداکثر اندازه‌های تا ۱۵۰ میلی‌متر بکار می‌رود. به هر حال حداقل اندازه اسمی نیز به صورت متناسب تغییر می‌کند و ماسه مصرفی نیز باید مناسب این نوع شن باشد.

۱۱-۹-۲-۲-۲ حداقل اندازه اسمی سنگدانه نباید از یک سوم حداکثر اندازه اسمی کوچکتر باشد، همچنین نباید در بتن‌های پیش‌آکنده از ۱۲/۵ میلی‌متر کمتر باشد.

ت ۱۱-۹-۲-۲-۲ وجود ذرات ریز در سنگدانه درشت موجب پرشدگی فضای خالی شن‌های ریخته شده در قالب می‌شود و کار تزریق را دشوار می‌کند.

۱۱-۹-۲-۲-۳ برای سهولت در تزریق ملات، لازم است که دانه‌بندی سنگدانه‌های درشت نسبتاً یکنواخت باشد. بهتر است شکل آن‌ها نیز، تیز گوشه (شکسته) انتخاب شود.

ت ۱۱-۹-۲-۲-۳ بهتر است نسبت حداکثر اندازه اسمی سنگدانه درشت به حداقل اندازه اسمی آن از ۳ تجاوز نکند، تا با استفاده از شن شکسته، رعایت فضای تزریق بیشتر حاصل شود و در نتیجه عمل تزریق ملات ساده‌تر انجام شود. محدوده دانه‌بندی سنگدانه درشت با حداکثر اندازه اسمی ۳۸ و حداقل اندازه اسمی ۱۲/۵ میلی‌متر برای بتن مسلح بصورت زیر پیشنهاد شده است:

جدول ت ۱۱-۳ محدوده پیشنهادی دانه‌بندی سنگدانه درشت برای تزریق

اندازه الک	درصد عبوری
۳۸	۹۵ - ۱۰۰
۲۵	۴۰ - ۸۰
۱۹	۲۰ - ۴۵
۱۲/۵	۰ - ۱۰
۹/۵	۰ - ۲

بدیهی است استفاده از حداقل اندازه‌های اسمی بزرگتر بلامانع است، و توصیه می‌شود.

۱۱-۹-۲-۲-۳ حداکثر اندازه اسمی سنگدانه ریز در ملات تزریق نباید از یک دهم حداقل اندازه اسمی سنگدانه درشت، بیشتر باشد.

ت ۱۱-۹-۲-۲-۳ در بتن‌های غیر مسلح دارای سنگدانه درشت با حداکثر اندازه اسمی ۱۵۰ میلی‌متر و حداقل اندازه اسمی ۵۰ میلی‌متر، حداکثر اندازه اسمی سنگدانه ریز ملات به ۴/۷۵ میلی‌متر محدود می‌شود. در بتن‌های مسلح دارای سنگدانه درشت با حداکثر اندازه اسمی ۳۸ میلی‌متر و حداقل اندازه اسمی ۱۲/۵ میلی‌متر، حداکثر اندازه اسمی سنگدانه ریز ملات ۱/۲ میلی‌متر است. برای

متن اصلی

تفسیر/توضیح

حداکثر اندازه اسمی درشت‌دانه ۲۵ میلی‌متر و حداقل اندازه اسمی ۹/۵ میلی‌متر، حداکثر اندازه اسمی سنگدانه ریز ملات به یک میلی‌متر محدود می‌شود. به‌هر حال چنانچه از ماسه ریزتری با حداکثر اندازه اسمی کوچکتر، استفاده شود، عمل تزریق ملات تسهیل می‌شود اما نیاز به آب، مواد سیمانی و روان‌کننده افزایش می‌یابد.

ت ۱۱-۹-۲-۴ استفاده از ماسه‌های شکسته مشروط بر اینکه ذرات ریزتر از ۰/۳ میلی‌متر آن‌ها کافی باشد، مشکل خاصی را بوجود نمی‌آورد. دانه‌بندی پیشنهادی ماسه ملات تزریقی برای حداکثر اندازه اسمی مختلف بصورت زیر می‌باشد:

جدول ت ۱۱-۴ محدوده پیشنهادی دانه‌بندی سنگدانه ریز برای تزریق

اندازه الک	درصد عبوری		
	حداکثر اندازه شن	حداکثر اندازه شن	حداکثر اندازه شن
۴/۷۵	۱۰۰	۱۰۰	۱۰۰
۲/۴	۱۰۰	۹۰-۸۰	۹۰-۸۰
۱/۲	۱۰۰-۹۵	۹۰-۸۰	۸۵-۷۰
۰/۶۰۰	۸۰-۵۵	۷۰-۵۵	۶۵-۵۰
۰/۳۰۰	۵۵-۳۰	۵۰-۲۵	۴۵-۲۵
۰/۱۵۰	۳۰-۱۰	۳۰-۵	۲۵-۵
۰/۰۷۵	۱۰-۲	۱۰-۲	۱۰-۲
مدول ریزی	۲/۱-۱/۳	۲/۴-۱/۶	۲/۷-۱/۹

۱۱-۹-۲-۴ توصیه می‌شود، سنگدانه‌های ریز از ریزدانه کافی برخوردار باشد تا عمل تزریق با سهولت بیشتر انجام شود. همچنین توصیه می‌شود تا حد امکان از سنگدانه‌های ریز گردگوشه استفاده شود.

ت ۱۱-۹-۲-۳ مواد افزودنی

در بتن‌ریزی در هوای سرد ممکن است با احتیاط کامل از مواد زود سخت‌کننده نیز استفاده نمود. برای ایجاد اتصال بهتر بین ملات و سنگدانه درشت، گاه از مواد منبسط‌کننده نیز برای کاهش جمع‌شدگی استفاده می‌شود، مواد حباب‌هواساز نیز تا حدودی از جمع‌شدگی جلوگیری می‌کند. پودر سنگ می‌تواند به عدم جداشدگی، عدم آب‌انداختن و ضد آب‌شستگی ملات نیز کمک کند.

ت ۱۱-۹-۳ طرح مخلوط

در استاندارد ملی ۱۷۷۶۶، آزمایش‌های لازم برای طرح مخلوط روان ملات پیش‌آکنده پیش‌بینی شده است. الف- روانی ملات دارای سنگدانه ریز با حداکثر اندازه اسمی ۲/۴ میلی‌متر طبق استاندارد ملی ۱۷۵۱۰ اندازه‌گیری می‌شود و بسته به طول لوله‌ها، فاصله آن‌ها، فشار تزریق و همچنین فضای خالی لابه‌لای شن، مدت زمان پیشنهادی برای تخلیه قیف ۱۸ تا ۲۶ ثانیه است،

۱۱-۹-۲-۳ مواد افزودنی

در ملات تزریقی این بتن‌ها استفاده از مواد روان‌کننده یا فوق روان‌کننده، حباب‌هواساز، دیرگیرکننده، منبسط‌کننده و اصلاح‌کننده گرانروی یا ضد آب‌شستگی، توصیه می‌شود. همچنین از مواد پرکننده غیر فعال (پودر سنگ) برای بهبود کارایی ملات و سهولت تزریق می‌توان استفاده کرد.

۱۱-۹-۳ طرح مخلوط

در طرح مخلوط این بتن‌ها الزامات «الف» تا «ج» زیر باید رعایت شود:

الف - طرح مخلوط ملات با سنگدانه‌های ریز باید به‌گونه‌ای باشد که امکان تزریق آن در بین سنگدانه‌های درشت وجود داشته باشد. ملات تزریقی باید به‌طور کافی روان باشد. نسبت

متن اصلی

آب به مواد سیمانی ملات همان نسبت آب به مواد سیمانی بتن خواهد بود.

ب- آب‌انداختن سه ساعته ملات باید کمتر از ۳ درصد باشد همچنین انبساط سه ساعته (در صورت لزوم) باید بین ۵ تا ۱۰ درصد محدود شود.

پ- مقاومت فشاری ملات تزریق معمولاً ۱/۲۵ تا ۱/۵ برابر مقاومت فشاری مشخصه بتن در نظر گرفته می‌شود. این نسبت باید در مورد مقاومت فشاری هدف طرح مخلوط ملات و بتن نیز بکار رود.

ت- تهیه آزمون‌های استوانه‌ای در این بتن‌ها، با ریختن سنگدانه‌های درشت در استوانه و گذاشتن درپوش سوراخ‌دار و تزریق ملات از زیر استوانه انجام می‌شود.

ث- برای ارایه طرح مخلوط بتن باید مقدار فضای خالی یک متر مکعب سنگدانه درشت با توجه به وزن واحد حجم مقدار فله‌ای ریخته شده در قالب و چگالی متوسط ذرات آن محاسبه شود، یا بطور مستقیم اندازه‌گیری شود.

تفسیر/توضیح

هرچند این مقدار تا ۴۰ ثانیه نیز برای بتن‌های خاص و پر مقاومت قابل افزایش می‌باشد. در صورتی که سنگدانه‌های درشت بصورت اشباع نباشند، یا آب اضافی در سطح آن‌ها باشد نسبت آب به سیمان بتن، همان نسبت آب به سیمان ملات نخواهد شد. توصیه می‌شود سنگدانه‌های درشت بصورت اشباع با سطح خشک بکار روند، مگر در بتن‌ریزی زیر آب.

ب- انبساط و آب‌انداختن ملات پیش‌آکنده طبق استاندارد ملی ۱۷۰۷۴ انجام می‌شود. آزمایش نگهداری آب ملات بتن پیش‌آکنده و زمان گیرش ملات به ترتیب در استانداردهای ASTM C941 و ASTM C953 ارایه شده است.

پ- در منابع مختلف مقاومت فشاری استوانه‌ای ۲۸ روزه بتن پیش‌آکنده را معمولاً بین ۷۰ تا ۸۰ درصد مقاومت فشاری ملات ۲۸ روزه مکعبی ۵ سانتی‌متری ارایه کرده‌اند.

تهیه آزمون‌های استوانه‌ای بتن پیش‌آکنده طبق استاندارد ملی ۸۱۲۹ انجام می‌شود.

پس از تهیه آزمون‌ها و شکستن آن‌ها می‌توان به مناسب بودن ملات از نظر روانی و دانه‌بندی و فشار تزریق پی برد.

ث- در محاسبه حجم فضای خالی بهتر است وزن واحد حجم بصورت اشباع با سطح خشک در نظر گرفته شود و چگالی متوسط ذرات نیز در حالت اشباع با سطح خشک منظور شود.

برای اندازه‌گیری مستقیم فضای خالی می‌توان در ظرف پر از شن اشباع با سطح خشک، به تدریج آب اضافه نمود و حجم و وزن آب را برای هر یک متر مکعب، محاسبه کرد.

ت ۱۱-۹-۴ الزامات اجرایی

ت ۱۱-۹-۴-۱ لوله‌های تزریق ابتدا در قالب تعبیه می‌شوند و وسیله مناسب نگهداری می‌گردند، تا شن‌ها در قالب ریخته شوند. برای تعمیر ممکن است از لوله‌های با قطر حداقل ۱۳ میلی‌متر استفاده نمود، در بتن‌های حجیم قطر لوله‌ها ممکن است به ۵۰ میلی‌متر برسد. توصیه می‌شود، شکاف‌ها یا سوراخ‌ها دارای چنان قطر یا عرضی باشند که ملات تزریقی براحتی بتواند از آن عبور کند و وارد حفرات بین شن‌ها شود.

ت ۱۱-۹-۴ الزامات اجرایی

۱۱-۹-۴-۱ قطر لوله تزریق معمولاً بین ۲۰ تا ۴۰ میلی‌متر می‌باشد. سر لوله تزریق معمولاً مسدود می‌شود و به این علت باید در جداره آن شکاف‌هایی با فاصله حدود ۵۰ میلی‌متر، بالاتر از کف مسدود شده، ایجاد شود تا ملات تزریقی با فشار از درون آن‌ها بیرون بزند.

متن اصلی

تفسیر/توضیح

۱۱-۹-۴-۲ فاصله لوله‌های تزریق قائم از یکدیگر حداکثر ۲ متر توصیه می‌شود. همچنین فاصله افقی و قائم لوله‌های تزریق افقی به ترتیب حداکثر ۲ و ۱٫۵ متر از یکدیگر توصیه می‌شود.

ت ۱۱-۹-۴-۲ در بتن پیش‌آکنده معمولاً فاصله لوله‌های تزریق به روانی ملات، دانه‌بندی شن و فشار تزریق بستگی دارد. کاهش فاصله آن‌ها از یکدیگر به پرشدگی بهتر فضای خالی شن‌ها کمک می‌کند. در تعمیر ممکن است لوله‌های افقی تزریق نیز وجود داشته باشد، که شن‌ها با دست یا فشار هوا درون قالب جای داده می‌شود.

۱۱-۹-۴-۳ لوله تزریق افقی باید دارای شیر باشد تا از برگشت ملات جلوگیری شود.

ت ۱۱-۹-۴-۴ معمولاً لوله‌های تخلیه هوا یا چاهک بازدید باید دارای قطر ۵۰ میلی‌متر و دارای شکاف‌هایی به عرض حداقل ۱۲ میلی‌متر در جداره آن‌ها باشد. با عبور دادن یک وزنه به همراه طناب در این لوله‌ها سطح ملات تزریق شده کنترل می‌شود.

۱۱-۹-۴-۴ در بعضی موارد لوله‌های تخلیه هوا برای جلوگیری از حبس هوا استفاده می‌شود و در قالب نصب می‌شود. لوله تخلیه هوا را می‌توان برای بازدید و بررسی موفق تزریق نیز بکار گرفت.

ت ۱۱-۹-۴-۵ این امر باعث اتصال بهتر خمیر سیمان به سنگدانه‌های درشت و ایجاد جریان مناسب ملات، درون فضاهای خالی بین آن‌ها می‌شود.

۱۱-۹-۴-۵ در این بتن‌ها باید پیش از ریختن سنگدانه‌ها درون قالب، سنگدانه‌های درشت را به خوبی شست تا عاری از ذرات ریز و چسبیده به سطح باشند.

عمل ریختن شن در قالب می‌تواند بصورت آزاد به کمک یک جرثقیل خاکبردار یا بیل مکانیکی یا لودر انجام شود. همچنین می‌توان برای احتیاط از یک لوله سقوطی با قطر مناسب (حداقل ۴ برابر حداکثر اندازه سنگدانه درشت) استفاده کرد.

گاه در تعمیر مجبور به استفاده از فشار هوا هستند تا به کمک افشانک هوای پر فشار شن‌ها را بصورت افقی به درون قالب برانند.

۱۱-۹-۴-۶ ارتفاع قالب باید حدود ۰٫۲۵ تا ۰٫۵ متر بالاتر از سطح سنگدانه‌های درشت باشد، تا ملات بخوبی فاصله بین مواد را پر کند و از آن بالاتر بیاید.

ت ۱۱-۹-۴-۷ گاه برای قطعات مرتفع‌تر، شن با ارتفاع کمتر از ۱۵ متر ریخته می‌شود و همزمان با بالا آوردن لوله تزریق بتدریج شن در قالب ریخته می‌شود تا آن را پر کند. بدیهی است باید سعی شود تا عمق لوله تزریق موجود در شن از ۱۵ متر بیشتر نشود. ریختن شن تا ارتفاع ۳۰۰ متر نیز گزارش شده است.

۱۱-۹-۴-۷ ارتفاع سنگدانه‌های درشت ریخته شده در اطراف لوله تزریق معمولاً از ۱۵ متر تجاوز نمی‌کند، مگر اینکه از یک غلاف در اطراف لوله تزریق استفاده شود.

ت ۱۱-۹-۴-۸ گاه در آرماتوربندی‌های فشرده یا برخی سپرهای پرتوهای هسته‌ای، زمانی که همگنی بسیار خوب ضرورت دارد، از دست‌چین کردن شن درون قالب و بین میلگردها استفاده می‌شود.

۱۱-۹-۴-۸ معمولاً نیازی به تراکم سنگدانه‌های درشت در قالب نیست، اما در بعضی موارد در قطعات بتن آرمه ممکن است به کمک هوای فشرده یا لرزاندن قالب، تراکم صورت گیرد.

ت ۱۱-۹-۴-۹ برای طول‌های بیش از ۱۵۰ متر، معمولاً قطر لوله‌های تزریق را بیشتر در نظر می‌گیرند تا از افت فشار جلوگیری شود. معمولاً طول لوله‌های تزریق به ۳۰۰ متر محدود می‌شود.

۱۱-۹-۴-۹ فشار تزریق باید با توجه به قطر لوله‌ها، طول لوله تزریق، روانی ملات و فاصله لوله‌ها از یکدیگر، در نظر گرفته شوند. فشار تزریق معمولاً ۳ تا ۱۰ مگاپاسکال می‌باشد.

ت ۱۱-۹-۴-۱۰ گنجایش مخلوط‌کن بین ۰٫۲ تا ۱٫۵ متر مکعب بسته به حجم کار می‌باشد. سرعت دوران مخلوط‌کن ۱۲۵ تا ۵۰۰

۱۱-۹-۴-۱۰ ملات تزریقی باید در مخلوط‌کن ساخته شود و سپس به پمپ تزریق منتقل شود.

متن اصلی

پمپ تزریق معمولاً از نوع پیستونی یا نوع پیش برنده خلائی است. پمپ باید یک خط برگشت داشته باشد، و دارای یک فشار سنج نیز باشد، تا در صورت انسداد لوله یا بروز مشکلات دیگر بتوان اقدامات لازم را بعمل آورد.

۱۱-۹-۴-۱۱ سر لوله تزریق باید ابتدا تا ۱۵۰ میلی‌متر از کف پایین آید، و پس از شروع تزریق و در ادامه، حداقل ۰/۳ متر در ملات تزریق شده قبلی قرار داشته باشد. در بتن‌ریزی زیر آب سر لوله تزریق باید ۰/۶ تا ۱/۸ متر در زیر سطح ملات تزریق شده قرار داده شود.

۱۱-۹-۴-۱۲ آهنگ تزریق ملات معمولاً ۲۵ تا ۱۰۰ لیتر در دقیقه است.

سرعت حرکت ملات در لوله تزریق معمولاً بین ۰/۶ تا ۱/۲ متر بر ثانیه است.

آهنگ بالا آمدن ملات در قالب معمولاً بین ۰/۳ متر تا ۱/۸ متر بر ساعت است.

۱۱-۹-۵ نمونه‌برداری و آزمایش

۱۱-۹-۵-۱ علاوه بر نمونه‌برداری از سنگدانه درشت و انجام آزمایش‌های لازم از ملات نیز در حین اجرا باید نمونه‌برداری شده و آزمایش‌های لازم انجام شود.

تواتر نمونه‌برداری از سنگدانه باید هر روز یک نوبت یا برای هر ۱۵۰ تن شن یا ۹۰ مترمکعب شن، هرکدام تواتر بیشتر دهد، انجام شود.

تواتر نمونه‌برداری از ملات باید مطابق بندهای «الف» و «ب» زیر، هر کدام تعداد نوبت بیشتری دهد، در نظر گرفته شود:

الف- هر روز یک نوبت؛

ب- از هر ۳۰ متر مکعب ملات.

۱۱-۹-۵-۲ آزمایش‌های ملات باید از نظر روانی، درصد حباب هوا، آب‌انداختگی و در صورت لزوم انبساط و زمان‌گیری و نگهداری آب انجام شود. همچنین باید مقاومت فشاری ملات در سن ۲۸ روز یا هر سن مقرر دیگر انجام شود.

۱۱-۹-۵-۳ نمونه‌گیری از بتن بصورت عادی لزومی ندارد. آزمون‌های مورد نظر باید طبق استاندارد ملی ۸۱۲۹ تهیه و

تفسیر/توضیح

دور در دقیقه است. زمان اختلاط در هر پیمانہ ۲ تا ۵ دقیقه می‌باشد. به هر حال ساخت ملات و تزریق آن باید به نحوی باشد که درز سرد بوجود نیاید. بدیهی است در روش پیش‌آکنده پیش‌بینی درز اجرایی نیز امکان‌پذیر نمی‌باشد.

در ابتدای پمپ تزریق باید یک شبکه با چشمه ۵ میلی‌متری نصب شود، تا از ورود ذرات درشت جلوگیری شود.

ت ۱۱-۹-۴-۱۱ در تزریق با لوله افقی تزریق باید آنقدر ادامه پیدا کند که از لوله بالایی بیرون بزند.

در بتن‌ریزی زیر آب با این روش برای شروع کار باید از یک غشا لاستیکی در اطراف لوله تزریق شکافدار استفاده شود. این غشا باید پس از شروع کار پاره شود تا بتوان کار تزریق را ادامه داد.

ت ۱۱-۹-۴-۱۲ گاه آهنگ تزریق ممکن است تا ۱۵۰ لیتر در دقیقه هم برسد.

گاه سرعت حرکت ملات در لوله به ۱/۸ متر بر ثانیه می‌رسد. آهنگ بالا آمدن به حجم حفرات شن، ابعاد قالب، تعداد لوله‌های تزریق و بویژه دبی تزریق ارتباط دارد.

ت ۱۱-۹-۵ نمونه‌برداری و آزمایش

ت ۱۱-۹-۵-۱ این مقادیر برای سازه‌های معمولی می‌باشد. چنان‌چه قرار باشد بتن حجیم ساخته شود، این احجام می‌تواند ۲ تا ۳ برابر شود.

ت ۱۱-۹-۵-۳ تواتر نمونه‌برداری از بتن هر روز یک نوبت یا هر ۹۰ متر مکعب برای سازه‌های معمول، توصیه می‌شود. در بتن‌های حجیم این حجم می‌تواند ۲ تا ۳ برابر شود.

متن اصلی

پس از عمل‌آوری در شرایط استاندارد مقاومت آن بدست آورده شود.

۱۱-۹-۵-۴ از بتن سخت شده نهایی نیز مانند هر بتن دیگر می‌توان مغزه‌گیری کرد و کیفیت تزریق و پرشدن حفرات را بررسی نمود. همچنین می‌توان مقاومت مغزه‌ها را تعیین کرد.

۱۰-۱۱ بتن‌ریزی زیر آب

تفسیر/توضیح

ت ۱۰-۱۱ بتن‌ریزی زیر آب

ت ۱-۱۰-۱۱ کلیات

ت ۱۱-۱۰-۱-۱ در مورد بتن‌ریزی با جام مخصوص باید یک دریچه تخت در زیر جام وجود داشته باشد در این روش بتن حاوی مواد ضد آب‌شستگی در جام مخصوص ریخته می‌شود و در آب به آرامی پایین برده خواهد شد تا به نزدیک کف محل بتن‌ریزی برسد سپس دریچه باید باز شود و بتن تخلیه شود. در این حالت دریچه پس از باز شدن باید به کف محل بتن‌ریزی برخورد نماید. گاه به جای جام مخصوص از کیسه‌های محتوی بتن‌های نسبتاً خشک نیز استفاده می‌شود و در محل مورد نظر به آرامی تخلیه می‌شود. به هر حال در نهایت در این روش، کیفیت مناسبی حاصل نمی‌شود و بتن از یکنواختی و همگنی برخوردار نخواهد بود. استفاده از این روش برای بتن‌های تا رده C25 و با اهمیت نسبتاً کم می‌تواند بکار رود. برای اطلاعات بیشتر به نشریه بتن‌ریزی زیر آب American Concrete society مراجعه شود.

روش بتن‌ریزی با سنگدانه پیش‌آکنده در **بند ۱۱-۹** توضیح داده شده است. در بتن‌ریزی زیر آب سر لوله تزریق باید همواره درون ملات تزریق شده قرار داشته باشد و برای شروع تزریق نیز معمولاً از یک جداکننده آب و ملات بصورت غشایی لاستیکی در اطراف سر لوله تزریق استفاده می‌شود.

در بتن‌ریزی ترمی، بتن باید با توجه به حرکت خود و جابجا شدن بتن‌های قبلی، به خروج هوا از بتن و تراکم آن کمک نماید.

در این روش بتن خروجی از انتهای لوله وارد بتن ریخته شده قبلی می‌شود و سطح بتن در تماس با آب بالا آمده و آب به سمت بالا رانده می‌شود. ریختن بتن در شمع‌ها و سپرهای آبدار باید با این روش یا روش مناسب دیگری انجام شود. در صورتی که قرار باشد بتن در یک شمع یا سپر بدون آب ریخته شود، می‌توان از ناوه سقوطی یا پمپ و لوله بهره‌گرفت و نیازی به بتن‌ریزی با لوله ترمی نیست. چنانچه به دلیل وجود جریان آب، بتن شسته شود، روش بتن‌ریزی با سنگدانه پیش‌آکنده به کار می‌رود.

۱-۱۰-۱۱ کلیات

۱۱-۱۰-۱-۱ بتن‌ریزی زیر آب روش‌های گوناگون دارد. روش بتن‌ریزی با جام مخصوص، بتن‌ریزی با پمپ و لوله، بتن‌ریزی با روش سنگدانه پیش‌آکنده و روش بتن‌ریزی با لوله ترمی از جمله روش‌های رایج بتن‌ریزی در زیر آب هستند. در این بخش عمدتاً به روش بتن‌ریزی در زیر آب با کمک لوله ترمی و پمپ کردن مستقیم پرداخته می‌شود.

در این روش بتن‌ریزی باید از یک بتن روان با اسلامپ زیاد و ترجیحاً خودتراکم بهره‌گرفت، زیرا امکان تراکم آن با وسایل تراکمی در زیر آب وجود ندارد.

در مواردی که جریان آب به حدی است که باعث شسته شدن بتن می‌شود، از این روش نمی‌توان استفاده نمود.

متن اصلی

۲-۱۰-۱۱ بتن‌ریزی با لوله ترمی

۱-۲-۱۰-۱۱ مصالح مصرفی

۱-۱-۲-۱۰-۱۱ سیمان

انواع سیمان‌های پرتلند و آمیخته مورد استفاده در بتن‌های متعارف، در بتن‌ریزی زیر آب نیز بکار برده می‌شود.

۲-۱-۲-۱۰-۱۱ سنگدانه

توصیه می‌شود که حداکثر اندازه سنگدانه برای بتن متعارف به ۲۵ میلی‌متر و برای بتن خودتراکم به ۲۰ میلی‌متر محدود شود. این مقدار نباید از نصف فاصله آزاد آرماتورها و یک هشتم قطر داخلی لوله ترمی، بزرگتر باشد. دانه‌بندی مخلوط سنگدانه باید پیوسته و نسبتاً ریز یافت و ماسه مصرفی ترجیحاً دارای ذرات ریز کافی باشد.

۲-۱-۲-۱۰-۱۱ مواد افزودنی

در بتن‌ریزی زیر آب می‌توان از مواد افزودنی شیمیایی و پودری معدنی استفاده کرد.

مواد افزودنی شیمیایی معمولاً شامل: روان‌کننده و فوق‌روان‌کننده، دیرگیر کننده، حباب‌زا و مواد اصلاح کننده گرانروی یا ضد آب‌شستگی می‌باشد.

مواد افزودنی پودری معدنی، شامل: انواع پوزولان‌های طبیعی و مصنوعی، سرباره و پودر سنگ آهک می‌باشد.

۲-۲-۱۰-۱۱ طرح مخلوط بتن

طرح مخلوط بتن ترمی مشابه طرح مخلوط بتن متعارف یا خودتراکم است. در این طرح، موارد «الف» تا «ث» زیر باید رعایت شوند:

تفسیر/توضیح

ت ۲-۱۰-۱۱ بتن‌ریزی با لوله ترمی

ت ۱-۲-۱۰-۱۱ مصالح مصرفی

ت ۱-۱-۲-۱۰-۱۱ سیمان

توصیه می‌شود از بکارگیری سیمان‌هایی با زمان گیرش کم مانند سیمان‌های پرتلند نوع ۳ یا سیمان‌های رده ۵۲/۵ خودداری شود.

ت ۲-۱-۲-۱۰-۱۱ سنگدانه

در بتن غیر مسلح اجازه استفاده از حداکثر اندازه اسمی سنگدانه تا ۳۸ میلی‌متر به شرط عدم جدادگی و آب‌شستگی داده شده است، ولی استفاده از آن توصیه نمی‌شود. بهتر است از ماسه گردگوشه استفاده شود. در روش ملی طرح مخلوط، نزدیکی به منحنی میانی (B) و حتی قرارگرفتن در بین منحنی B و C (به‌ویژه برای بتن خودتراکم) توصیه می‌شود (توان n بین ۰/۳ تا ۰/۴ برای بتن روان و ۰/۲ تا ۰/۳ برای بتن خودتراکم). بتن باید بتواند در طول زمان حمل و بتن‌ریزی اسلامپ و روانی کافی داشته باشد. درصد حباب هوای توصیه شده در این بتن‌ها ۴ تا ۶ درصد است. توصیه می‌شود حتی در هوای خنک نیز از مواد دیرگیرکننده استفاده شود. برای شروع بتن‌ریزی، اولین پیمان‌ه بتن می‌تواند حداقل اسلامپ ۱۵۰ میلی‌متر را دارا باشد. بافت ریزدانه سنگدانه و داشتن ذرات ریز کافی (ذرات ریزتر از ۳۰۰ میکرومتر) و حداقل مقدار مواد سیمانی برای جلوگیری از جدادگی بتن و آب‌شستگی آن لازم است.

ت ۲-۱-۲-۱۰-۱۱ مواد افزودنی

ت ۲-۲-۱۰-۱۱ طرح مخلوط بتن

متن اصلی

الف- اسلامپ بتن در پای کار باید بین ۱۷۰ تا ۲۱۰ میلی‌متر باشد. در صورت نیاز می‌توان از بتن آسان تراکم یا خودتراکم نیز استفاده نمود.

ب- حداقل مقدار مواد سیمانی ۳۷۵ و حداکثر آن ۴۲۵ کیلوگرم در مترمکعب است. برای بتن خودتراکم حداکثر مقدار مواد سیمانی ۵۵۰ کیلوگرم در مترمکعب توصیه می‌شود.

پ- در مواردی که از بتن در بتن آرمه استفاده می‌شود، حداکثر نسبت آب به مواد سیمانی به ۰/۴۵ محدود می‌شود. این حداکثر در بتن غیر مسلح برابر ۰/۵ می‌باشد.

ت- حداقل رده بتن در بتن آرمه باید C30 و حداقل در بتن غیرمسلح باید C25 باشد.

ث- در طرح مخلوط باید از یک روان‌کننده یا فوق‌روان‌کننده دیرگیر استفاده کرد. استفاده از مواد پوزولانی، سرباره و پودر سنگ نیز برای بهبود کارایی و افزایش گرانیوی و بالا بردن دوام و مواد اصلاح‌کننده گرانیوی برای جلوگیری از جداشدگی و آب‌شستگی و به‌کارگیری مواد حباب‌ساز نیز به‌ویژه در بتن روان، توصیه می‌شود.

۱۱-۱۰-۲-۳ وسایل و تجهیزات

در انتخاب وسایل و تجهیزات مورد نیاز برای بتن ترمی باید الزامات «الف» تا «ج» زیر رعایت شوند:

الف- لوله ترمی (ناودان) باید صلب و دارای اتصالات آب‌بند و قطر داخلی حداقل ۲۰۰ و حداکثر ۳۰۰ میلی‌متر باشد. در انجام کار تعمیر در زیر آب می‌توان از لوله‌های ترمی با قطر کمتر از ۲۰۰ میلی‌متر نیز استفاده نمود. در هر حال قطر لوله باید حداقل ۸ برابر حداکثر اندازه اسمی سنگدانه مصرفی باشد.

ب- استفاده از قیف مناسب با حجمی معادل ۵ تا ۱۵ دقیقه بتن‌ریزی، برای سهولت ریختن بتن در لوله و به‌عنوان یک مخزن موقت، توصیه می‌شود. قیف را باید بتوان به‌راحتی به لوله متصل و یا از آن جدا نمود.

ت- جرثقیل یا بالابر برای نگهداری و بالا بردن تدریجی مجموعه لوله و قیف در زمان‌های مورد نظر مورد نیاز است.

ث- استفاده از تویی یا توپک برای شروع بتن‌ریزی، در ابتدا یا انتهای لوله، به‌عنوان جداکننده بتن و آب الزامی است.

تفسیر/توضیح

الف- چنانچه اسلامپ بتن بیش از ۲۱۰ میلی‌متر باشد لازم است از آزمایش جریان اسلامپ استفاده شود. حداقل جریان اسلامپ برای بتن آسان تراکم ۴۵۰ میلی‌متر می‌باشد و چنانچه از بتن خودتراکم استفاده شود حداقل جریان اسلامپ ۵۵۰ میلی‌متر خواهد بود.

۱۱-۱۰-۱-۳ وسایل و تجهیزات

لوله‌های ترمی باید به‌راحتی به یکدیگر متصل و به سهولت و با سرعت از یکدیگر جدا شوند، در حالی که آب‌بندی نیز برقرار باشد. لوله‌های ترمی بصورت فلنجی با پیچ یا بصورت رزه‌ای بدون فلنج به یکدیگر متصل می‌شوند. لوله ترمی را مدرج می‌کنند تا بتوان مشخص کرد که چه طولی از آن زیر سطح خاک یا آب و چه طولی از آن در بتن است.

شرایط کارگاه باید چنان باشد که بتوان بتن را به درون قیف ریخت. بنابراین وسیله حمل و بتن‌ریزی به داخل قیف لوله ترمی باید به مقدار کافی بالاتر از قیف باشد تا مزاحمتی برای تخلیه به‌وجود نیابد. قطر تویی یا توپک انعطاف‌پذیر، باید کمی بزرگتر از قطر داخلی لوله بوده و با فشار به درون لوله رانده شود. جنس آن اسفنجی یا لاستیکی و یا پلاستیکی توپر یا توخالی است. استفاده از سایر مواد مشابه که کارایی و عملکرد لازم را داشته باشند، بلامانع است.

در شرایط هوای گرم، زمان تاخیر ممکن است لازم باشد به ۱۵ دقیقه محدود شود و در هوای سرد این زمان می‌تواند تا بیشتر از ۳۰ دقیقه نیز باشد.

متن اصلی

ج- وسایل حمل و ریختن بتن در قیف باید چنان باشند که بتوان پی‌درپی آن را تغذیه کرد و تأخیری بیش از ۳۰ دقیقه در بتن‌ریزی به وجود نیاید.

۱۱-۱۰-۲-۴ الزامات اجرایی

۱۱-۱۰-۲-۴-۱ در شروع بتن‌ریزی سطح آب داخل و خارج قالب یا شمع و سپر باید در یک تراز باشد، به نحوی که حرکت آب به سمت بالا مقدور نشود.

۱۱-۱۰-۲-۴-۲ در اجرای بتن زیر آب انتهای لوله ترمی باید به مقدار کافی در بتن ریخته شده قرار داده شده باشد و به هیچ‌وجه از داخل آن بیرون یا بالا آورده نشود. انتهای لوله باید به مقدار ۱ تا ۱/۵ متر درون بتن قرار گیرد.

۱۱-۱۰-۲-۴-۳ در طول مدت بتن‌ریزی، لوله باید تا حد امکان از بتن پُر باشد و بیش از یک چهارم آن از بتن خالی نماند.

۱۱-۱۰-۲-۴-۴ در آب‌های کم عمق، توپی یا توپک را می‌توان در انتهای لوله قرار داد و لوله را پایین برد و در کف قالب مستقر نمود. در حالی که در آب‌های عمیق باید توپی را در ابتدای لوله قرار داد تا بتوان لوله را به راحتی به طرف پایین حرکت داد. در غیر این صورت ممکن است تعادل لوله به هم بخورد.

۱۱-۱۰-۲-۴-۵ بتن را باید توسط وسیله بتن‌رسانی، درون قیف ریخت و لوله را پر کرد. در صورتی که توپک در بالا قرار داشته باشد و با فشار بتن به پایین رانده نشود باید آن را با میله مناسبی به پایین راند تا به تدریج توسط وزن بتن پایین رود. پس از آن که توپک به انتها رسید و لوله و قیف پر شد باید لوله و قیف را به آرامی، کمی بالا کشید تا توپک خارج شود. بلافاصله برای اولین و آخرین بار لوله پایین برده می‌شود تا بتن درون قیف و لوله به صورت ناگهانی تخلیه نشود، ضمن آن که بتن به قدر کافی دور لوله را پر کرده باشد.

۱۱-۱۰-۲-۴-۶ پس از کند شدن سرعت تخلیه قیف و لوله، همزمان با بتن‌ریزی درون قیف، به آرامی در فواصل زمانی خاصی، لوله و قیف را باید بالا کشید.

تفسیر/توضیح

برای استقرار روی آب باید سکوی ثابتی را فراهم نمود. سکوهایی شناور برای این منظور مناسب نیست.

۱۱-۱۰-۲-۴ الزامات اجرایی

۱۱-۱۰-۲-۴-۱ در شمع‌ها و سپرها ممکن است به جای آب از گل حفاری یا دوغاب بنتونیت استفاده نمود. همه مواردی که برای آب ذکر شده برای گل حفاری نیز صادق است.

۱۱-۱۰-۲-۴-۲ در صورتی که عمق لوله درون بتن زیادتر از ۱/۵ متر شود، جریان بتن به شدت کند و احتمال انسداد لوله بیشتر شده و بتن نیز متراکم نمی‌شود.

در صورتی که عمق لوله درون بتن کمتر از ۰/۶ متر شود، سرعت جریان بتن درون لوله به شدت زیاد شده و بتن خروجی از لوله می‌تواند متلاطم شود و در نتیجه آن، بتن و آب مخلوط شده و کیفیت بتن به شدت کاهش می‌یابد.

عمدتاً حداقل و حداکثر عمق لوله درون بتن به روانی بتن نیز مربوط است و مقدار کاملاً ثابتی نیست.

۱۱-۱۰-۲-۴-۳ به هم خوردن تعادل لوله علاوه بر اینکه امکان شروع کار را بوجود نمی‌آورد ممکن است باعث ایجاد خساراتی برای تجهیزات به کار رفته شود.

۱۱-۱۰-۲-۴-۵ بهتر است برای کاهش احتمال جدشدگی از حداقل روانی قید شده برای شروع کار استفاده نمود. اسلامپ حدود ۱۵۰ میلی‌متر و جریان اسلامپ حدود ۳۵۰ میلی‌متر برای شروع کار توصیه شده است.

از بالا کشیدن ناگهانی لوله و تخلیه سریع آن باید پرهیز شود و گرنه بتن و آب با یکدیگر مخلوط می‌شوند. به‌رحال باید به بتنی همگن و خمیری دست یافت.

۱۱-۱۰-۲-۴-۶ هرچه سرعت پایین رفتن بتن از قیف و لوله بیشتر باشد نشانه آن است که انتهای لوله به مقدار کمتری درون بتن ریخته شده قرار دارد. چنانچه سرعت حرکت بتن در قیف و لوله کاهش یابد، نشانه آن است که عمق لوله در بتن زیاد شده است.

متن اصلی

تفسیر/توضیح

متصدی بتن‌ریزی با توجه به تجربه خود سعی می‌کند تا عمق لوله در بتن را به مقدار مناسبی حفظ کند.

ت ۱۱-۱۰-۲-۴-۷ با استفاده از حجم بتن ریخته شده و سطح مقطع قالب می‌توان دریافت که بتن ریخته شده از چه ضخامتی برخوردار شده است و به کمک درجات ارتفاعی لوله می‌توان عمق لوله درون بتن را محاسبه نمود. روش دیگر برای تعیین عمق لوله درون بتن استفاده از وسایل نقشه‌برداری زیر آب یا وزنه متصل به طناب (نخ) می‌باشد. در این حالت فاصله سطح بتن از زمین یا تراز آب مشخص می‌شود و با مشاهده درجات ارتفاعی لوله ترمی می‌توان عمق لوله درون بتن را محاسبه نمود.

ت ۱۱-۱۰-۲-۴-۹ حرکت معکوس لوله به سمت پایین همواره باعث افت کیفیت می‌شود. بنابراین باید با اتخاذ تدابیر مناسب، نیاز به این عمل را از بین برد. یعنی اقداماتی را به انجام رسانید تا انسداد لوله به‌وجود نیاید.

ت ۱۱-۱۰-۲-۴-۱۰ معمولاً حرکت لوله و بتن به اطراف، آن را مستعد جداشدگی می‌کند. باید سعی نمود با طرح مخلوط مناسب، این استعداد جداشدگی را کمتر کرد.

ت ۱۱-۱۰-۲-۴-۱۲ گاه ترجیح داده می‌شود پس از سخت‌شدن بتن‌های ضعیف فوقانی، آن را تخریب کنند که عملیاتی پرهزینه‌تر را در پی دارد.

ت ۱۱-۱۰-۲-۴-۱۳ هر چه روانی بتن کمتر باشد، شیب ایستایی آن بیشتر و حرکت بتن نیز به اطراف با سختی بیشتری همراه خواهد بود.

۱۱-۱۰-۲-۴-۷ با توجه به سرعت تخلیه قیف و لوله با اندازه‌گیری عمق بتن و یا محاسبه آن باید مطمئن شد که عمق مورد نظر لوله درون بتن تامین شده است. توصیه می‌شود در هر ساعت یا پس از ریختن هر ۷۵ متر مکعب بتن، سطح بتن و عمق لوله درون بتن بررسی و نتیجه آن ثبت شود.

۱۱-۱۰-۲-۴-۸ با بالا بردن تدریجی قیف و لوله، بتن‌رسانی با کامیون مخلوط‌کن یا لوله پمپ زمینی و تسمه نقاله مشکل می‌شود. بنابراین باید تراز قیف در ابتدا بیش از ۳ متر پایین‌تر باشد تا بتوان با حذف یک لوله ۳ متری، قیف را مجدداً در تراز پایین‌تری قرار داد. این عملیات نباید بیش از ۱۵ دقیقه طول بکشد.

۱۱-۱۰-۲-۴-۹ در صورت انسداد لوله در حین بتن‌ریزی می‌توان لوله را به‌صورت ناگهانی و سریع به میزان ۱۵۰ تا ۶۰۰ میلی‌متر بالا کشید و سپس آن را سریع پایین برد تا انسداد برطرف شود. در هر حال سر لوله باید در این عملیات در بتن قرار داشته باشد.

۱۱-۱۰-۲-۴-۱۰ حرکت جانبی سریع لوله به اختلاط آب و بتن می‌انجامد و باید از آن پرهیز شود.

۱۱-۱۰-۲-۴-۱۱ در حین بتن‌ریزی نباید لوله را به اطراف حرکت داد. حرکت لوله در قطعات غیرمسلح و یا مواردی که مانعی برای حرکت لوله به اطراف وجود ندارد، برای پر کردن گوشه یا تراز کردن سطوح شیب‌دار بتن درون قالب، مجاز است.

۱۱-۱۰-۲-۴-۱۲ پس از اینکه بتن به تراز مورد نظر رسید باید بخشی از بتن بالایی را برداشت و دور ریخت. بسته به نوع بتن و دقت در بتن‌ریزی، ضخامت بتن سست و دور ریختنی بین ۰/۳ تا ۰/۵ متر می‌باشد.

۱۱-۱۰-۲-۴-۱۳ در مواردی که برای ریختن بتن متعارف از یک لوله استفاده می‌شود، می‌توان انتظار داشت که بتن در حدود ۲ تا ۲/۵ متر به اطراف حرکت کند و سطح شیب‌داری را

متن اصلی

با شیب کم به وجود آورد. در مواردی که از بتن خودتراکم استفاده می‌شود ممکن است بتن، بسته به کارایی آن، در حدود ۵ تا ۱۰ متر به هر طرف جریان یابد. بنابراین با یک لوله می‌توان سطح بیشتری را بتن‌ریزی نمود و گرنه نیاز به استفاده از چند لوله ترمی خواهد بود و در نتیجه بتن‌رسانی به آن‌ها و تراز کردن سطح بتن دشوار می‌شود.

۱۱-۱۰-۲-۴-۱۴ حداکثر فاصله دو لوله ترمی برای بتن متعارف، بسته به روانی آن ۴ تا ۵ متر و حداکثر فاصله دو لوله برای بتن خودتراکم ۱۰ تا ۲۰ متر، بسته به روانی آن است.

۱۱-۱۰-۲-۴-۱۵ توصیه می‌شود، ضمن بکارگیری مواد دیرگیر کننده، دمای بتن نیز از ۲۸ درجه سلسیوس فراتر نرود.

۱۱-۱۰-۲-۴-۱۶ از آنجا که مشاهده بتن ریخته شده در حین کار یا پس از اتمام آن عملاً غیرممکن است، بنابراین لازم است به نکات ذکر شده در رابطه با مصالح و بتن مصرفی و روش صحیح انجام کار توجه کافی شود و از افراد کارآموده و مجرب استفاده شود. لازم به ذکر است که در اغلب موارد، ترمیم و یا تخریب امکان‌پذیر نیست و حساسیت کار از این نظر بسیار زیاد است.

۱۱-۱۰-۲-۴-۱۷ در مواردی که از قالب برای ریختن بتن استفاده می‌شود، قالب باید از آب‌بندی خوبی برخوردار باشد.

۱۱-۱۰-۲-۴-۱۸ در اغلب موارد نیازی به عمل‌آوری بتن نیست و در محیط آبدار، کیفیت بتن به مرور زمان بهبود می‌یابد. مگر اینکه بخشی از آن در محیط غیرآبدار قرار گیرد و دسترسی به آن برای رطوبت‌رسانی مقدور باشد.

۱۱-۱۰-۲-۴-۱۹ از پایین بردن لوله به جز در هنگام انسداد آن باید خودداری نمود. همواره لازم است لوله ترمی به تدریج با گام‌های ۱۵۰ تا ۳۰۰ میلی‌متر به سمت بالا حرکت داده شود.

۱۱-۱۰-۲-۴-۲۰ پیمانکار باید قبل از شروع کار، روش کار را تهیه نماید و به تایید دستگاه نظارت برساند. در این دستورات عمل باید قطع بتن‌ریزی و شروع مجدد آن و عملیات لازم پیش‌بینی شود.

تفسیر/توضیح

چنانچه حرکت بتن بیش از ۵ متر به هر طرف باشد، توصیه می‌شود از مواد ضد آب شستگی استفاده شود. هرچند استفاده از این مواد برای همه روش‌های بتن‌ریزی زیر آب مفید است. وقتی سرعت آب از ۵۰ میلی‌متر بر ثانیه بیشتر شود نیاز به بتن ضد آب شستگی وجود دارد.

۱۱-۱۰-۲-۴-۱۴ با هر لوله ترمی می‌توان ۲۵ متر مربع را با بتن روان و حدود ۱۰۰ تا ۲۰۰ مترمربع و حتی بیشتر را با بتن خودتراکم، بتن‌ریزی کرد.

۱۱-۱۰-۲-۴-۱۵ در شرایطی که بتن در آب‌های گرم مانند خلیج فارس یا دریای عمان ریخته می‌شود، بهتر است دمای بتن را به ۲۵ درجه سلسیوس محدود کرد.

۱۱-۱۰-۲-۴-۱۶ در بتن‌ریزی با لوله ترمی اهمیت تضمین کیفیت به مراتب بیشتر از کنترل کیفیت است.

متن اصلی

۳-۱۰-۱۱ بتن‌ریزی با پمپ کردن مستقیم

۳-۱۰-۱۱-۱ مصالح مصرفی و طرح مخلوط بتن در این روش نیز مانند بتن‌ریزی با لوله ترمی است.

۳-۱۰-۱۱-۲ در این روش صرفاً از پمپ و لوله استفاده می‌شود و نیازی به وسایل دیگر، به جز توپی یا وسایل اندازه‌گیری لوله در بتن، وجود ندارد.

۳-۱۰-۱۱-۳ در استفاده از این روش الزامات «الف» تا «ت» زیر باید رعایت شود:

الف - در این روش قطر لوله پمپ معمولاً بین ۱۲۵ تا ۱۵۰ میلی‌متر است. قسمتی از لوله پمپ که در بتن قرار می‌گیرد باید انعطاف ناپذیر باشد.

ب- برای جلوگیری از ایجاد خلا در لوله پمپ و انسداد ناشی از مکش باید یک شیر تخلیه هوا در بالاترین نقطه لوله تعبیه شود. پ- تمام نکاتی که از نظر اجرایی در شروع و ادامه عملیات بتن‌ریزی با لوله ترمی بیان شد در پمپ کردن مستقیم نیز باید رعایت شود.

ت- در این روش نیز سر لوله پمپ باید در بتن ریخته شده باشد و روانی بتن نیز مانند روش ترمی باشد. اما باید به میزان جریان آب و شسته شدن بتن توجه داشت.

تفسیر/توضیح

ت ۳-۱۰-۱۱ بتن‌ریزی با پمپ کردن مستقیم

ت ۳-۱۰-۱۱-۱ حداقل مقدار سیمان و حداکثر آن نیز باید مشابه بتن ترمی در نظر گرفته شود.

ت ۳-۱۰-۱۱-۲ از توپی یا توپک نیز باید در روش پمپی برای شروع بتن‌ریزی استفاده کرد.

ت ۳-۱۰-۱۱-۳ در پمپ کردن بتن تا حدودی لرزش لوله در داخل بتن ایجاد می‌شود، که می‌تواند باعث ایجاد لایه ضعیف بیشتری در سطح بتن نسبت به روش بتن‌ریزی با لوله ترمی شود. حرکت بتن در این روش برخلاف بتن‌ریزی با لوله ترمی صرفاً وزنی نیست و عمل پمپ کردن نیز وجود دارد. فشار پمپ برای بتن ضد آب‌شستگی دو تا سه برابر بتن معمولی است اما آهنگ پمپ کردن آن نصف یا کمتر می‌باشد.

خواننده گرامی

امور نظام فنی اجرایی، مشاورین و پیمانکاران سازمان برنامه و بودجه کشور، با گذشت بیش از چهل سال فعالیت تحقیقاتی و مطالعاتی خود، افزون بر هشتصد عنوان نشریه تخصصی- فنی، در قالب آیین نامه، ضابطه، معیار، دستورالعمل، مشخصات فنی عمومی و مقاله، به صورت تالیف و ترجمه، تهیه و ابلاغ کرده است. ضابطه حاضر در راستای موارد یاد شده تهیه شده، تا در راه نیل به توسعه و گسترش علوم در کشور و بهبود فعالیت های عمرانی به کار برده شود. فهرست نشریات منتشر شده در سال های اخیر در سایت اینترنتی nezamfanni.ir قابل دستیابی می باشد.

Title [No.120-2]

Authors & Contributors Committee (A to Z):

Morteza	Zahedi (chair)	Iran University of Science and Technology	Ph.D. of Civil Eng.
Amir mazair	Raeiss ghasemi (Secretary)	Road, Housing & Urban Development Research Center	M.Sc. of Civil Eng.
Babak	Ahmadi	Road, Housing & Urban Development Research Center	Ph.D. of Civil Eng.
Hamid reza	Ashrafi	University of RAZI	Ph.D. of Civil Eng.
Ali reza	Bagheri	Khajeh Nasir Toosi University of Technology	Ph.D. of Civil Eng.
Mahdi	Chini	Road, Housing & Urban Development Research Center	Ph.D. of Civil Eng.
Ali Reza	Eslami	Beton Iran Co.	M.Sc. of Civil Eng.
Hormoz	Famili	Alaodoleh Semnani Education Institute Of Semnan	Ph.D. of Civil Eng.
Parviz	Ghoddousi	Iran University of Science and Technology	Ph.D. of Civil Eng.
Seyyed akbar	Hashemi	Consulting Engineers Co.	M.Sc. of Civil Eng.
Mohammad reza	Jabarooti	Mahab Ghods Consulting Engineers Co.	M.Sc. of Civil Eng.
Mosa	Kalhari	Shimisakhteman Co.	M.Sc. of Civil Eng.
Rahmat	Madandoust	University of Guilan	Ph.D. of Civil Eng.
Hesam	Madani	Graduate University of Advanced Technology	Ph.D. of Civil Eng.
Farzad	Manouchehri dana	Mahab Ghods Consulting Engineers Co.	M.Sc. of Civil Eng.
Mehdi	Nemati	Road, Housing & Urban Development Research Center	Ph.D. of Civil Eng.
Mahmoud	Nili	Hamedan University of Technology	Ph.D. of Civil Eng.
Tara	Rahmani	Institute of Construction Materials, University of Tehran	M.Sc. of Civil Eng.
Ali reza	Rahmati	Iranian Association of Manufacturers of Ready Mix Concrete	M.Sc. of Civil Eng.
Ali akbar	Ramezaniyanpour	Amirkabir University of Technology	Ph.D. of Civil Eng.
Seyyed mohammad	Sajjadi attar	Montazeri Technical University of Mashhad	M.Sc. of Civil Eng.
Mohammad	Shekarchi zadeh	University of Tehran	Ph.D. of Civil Eng.
Jafar	Sobhani	Road, Housing & Urban Development Research Center	Ph.D. of Civil Eng.
Mohsen	Tadayon	Iranian Concrete Institute	Ph.D. of Civil Eng.
Mohammad hossein	Tadayon	Ara Beton Co.	Ph.D. of Civil Eng.
Rahim	Vaezi	SANO Consulting Engineers Co.	M.Sc. of Civil Eng.

Coordination and Integration Committee (A to Z):

Mohsen	Tadayon (Matrial section Chair)	Iranian Concrete Institute	Ph.D. of Civil Eng.
Morteza	Zahedi (Structural section Chair)	Iran University of Science and Technology	Ph.D. of Civil Eng.
Hormoz	Famili	Alaodoleh Semnani Education Institute Of Semnan	Ph.D. of Civil Eng.
Behnaz	PourSeyyed	Plan and Budget Organization	Civil Eng.
Ali akbar	Ramezaniapour	Amirkabir University of Technology	Ph.D. of Civil Eng.
Mohammad	Shekarchi zadeh	University of Tehran	Ph.D. of Civil Eng.

Technical Committee (A to Z):

Morteza	Zahedi (chair)	Iran University of Science and Technology	Ph.D. of Civil Eng.
Amir mazair	Raeiss ghasemi (Secretary)	Road, Housing & Urban Development Research Center	M.Sc. of Civil Eng.
Ali reza	Bagheri	Khajeh Nasir Toosi University of Technology	Ph.D. of Civil Eng.
Mahdi	Chini	Road, Housing & Urban Development Research Center	Ph.D. of Civil Eng.
Hormoz	Famili	Alaodoleh Semnani Education Institute Of Semnan	Ph.D. of Civil Eng.
Parviz	Ghoddousi	Iran University of Science and Technology	Ph.D. of Civil Eng.
Kamyar	Karbasi arani	Iranian Society of Structural Engineering	Ph.D. of Civil Eng.
Ali reza	Khaloo	Sharif University of Technology	Ph.D. of Civil Eng.
Ali	Kheyroddin	Semnan University	Ph.D. of Civil Eng.
Rahmat	Madandoust	University of Guilan	Ph.D. of Civil Eng.
Mohammad sadegh	Maerefat	University of Tehran	Ph.D. of Civil Eng.
Ali akbar	Maghsoudi	Shahid Bahonar University of Kerman	Ph.D. of Civil Eng.
Sohail	Majid Zamani	Road, Housing & Urban Development Research Center	Ph.D. of Civil Eng.
Davood	Mostofinejad	Isfahan university of technology	Ph.D. of Civil Eng.
Mahmoud	Nili	Hamedan University of Technology	Ph.D. of Civil Eng.
Tayebeh	Parhizkar	Road, Housing & Urban Development Research Center	Ph.D. of Civil Eng.
Ali reza	Rahaei	Amirkabir University of Technology	Ph.D. of Civil Eng.
Ali akbar	Ramezaniapour	Amirkabir University of Technology	Ph.D. of Civil Eng.
Abdolreza	Sarvghad moghadam	International Institute of Earthquake Engineering and Seismology	Ph.D. of Civil Eng.
Mohammad	Shekarchi zadeh	University of Tehran	Ph.D. of Civil Eng.
Jafar	Sobhani	Road, Housing & Urban Development Research Center	Ph.D. of Civil Eng.

Masoud	Soltani mohammadi	Tarbiat Modares University	Ph.D. of Civil Eng.
Mohsen	Tadayon	Iranian Concrete Institute	Ph.D. of Civil Eng.
Ali asghar	Taheri behbahani	Dinasiss Consulting Engineers Co.	M.Sc. of Civil Eng.
Shapoor	Tahouni	Amirkabir University of Technology	M.Sc. of Civil Eng.
Abbas ali	Tasnimi	Tarbiat Modares University	Ph.D. of Civil Eng.
Ali reza	Toutouchi	Plan and Budget Organization	M.Sc. of Civil Eng.
Rahim	Vaezi	SANO Consulting Engineers Co.	M.Sc. of Civil Eng.

Confirmation Committee (A to Z):

Morteza	Zahedi (chair)	Iran University of Science and Technology	Ph.D. of Civil Eng.
Amir mazair	Raeiss ghasemi (Secretary)	Road, Housing & Urban Development Research Center	M.Sc. of Civil Eng.
Hasan	Afshin	Sahand University of Technology	Ph.D. of Civil Eng.
Ali reza	Aghababai	Consulting Engineers Co.	Ph.D. of Civil Eng.
Fereidoun	Amini	Iran University of Science and Technology	Ph.D. of Civil Eng.
Ahmad	Anvar	Shiraz University	Ph.D. of Civil Eng.
Rahim	Badamian	Executive Organization for Public and Government Buildings and Infrastructure	M.Sc. of Civil Eng.
Ali reza	Bagheri	Khajeh Nasir Toosi University of Technology	Ph.D. of Civil Eng.
Mahdi	Chini	Road, Housing & Urban Development Research Center	Ph.D. of Civil Eng.
Mohammad reza	Esfahani	Ferdowsi University of Mashhad	Ph.D. of Civil Eng.
Mohammad javad	Fadaee	Shahid Bahonar University of Kerman	Ph.D. of Civil Eng.
Hormoz	Famili	Alaodoleh Semnani Education Institute Of Semnan	Ph.D. of Civil Eng.
Salman	Ghodarzi	Construction and Development of Transport Infrastructures Company	M.Sc. of Civil Eng.
Parviz	Ghoddousi	Iran University of Science and Technology	Ph.D. of Civil Eng.
Hasan	Haji kazemi	Ferdowsi University of Mashhad	Ph.D. of Civil Eng.
Mohammad reza	Jabarooti	Mahab Ghods Consulting Engineers Co.	M.Sc. of Civil Eng.
Ali asghar	Jalalzadeh	Mahab Ghods Consulting Engineers Co.	M.Sc. of Civil Eng.
Hamid	Jassemi	Shahid Chamran University of Ahvaz	Ph.D. of Civil Eng.
Kamyar	Karbasi arani	Iranian Society of Structural Engineering	Ph.D. of Civil Eng.
Mahammad teghi	Kazemi	Sharif University of Technology	Ph.D. of Civil Eng.
Abolghassem	Keramati	Amirkabir University of Technology	Ph.D. of Civil Eng.

Nader	Khaje ahmad attari	Road, Housing & Urban Development Research Center	Ph.D. of Civil Eng.
Ali reza	Khaloo	Sharif University of Technology	Ph.D. of Civil Eng.
Mahammad	Khan mohammadi	University of Tehran	Ph.D. of Civil Eng.
Ali	Kheyroddin	Semnan University	Ph.D. of Civil Eng.
Mehdi	Khoshkerdar	Road, Housing & Urban Development Research Center	Ph.D. of Civil Eng.
Rahmat	Madandoust	University of Guilan	Ph.D. of Civil Eng.
Hesam	Madani	Graduate University of Advanced Technology	Ph.D. of Civil Eng.
Mohammad sadegh	Maerefat	University of Tehran	Ph.D. of Civil Eng.
Ali akbar	Maghsoudi	Shahid Bahonar University of Kerman	Ph.D. of Civil Eng.
Iraj	Mahmoudzadeh kani	University of Tehran	Ph.D. of Civil Eng.
Mohammad Hosein	Majedi ardakani	Institute of Standards and Industrial Research of Iran	Ph.D. of Civil Eng.
Sohail	Majid Zamani	Road, Housing & Urban Development Research Center	Ph.D. of Civil Eng.
Farzad	Manouchehri dana	Mahab Ghods Consulting Engineers Co.	M.Sc. of Civil Eng.
Mohammad	Monajjemi	Construction and Development of Transport Infrastructures Company	M.Sc. of Civil Eng.
Davood	Mostofinejad	Isfahan university of technology	Ph.D. of Civil Eng.
Mahmoud	Nili	Hamedan University of Technology	Ph.D. of Civil Eng.
Tayebeh	Parhizkar	Road, Housing & Urban Development Research Center	Ph.D. of Civil Eng.
Mansour	Peydayesh	Amirkabir University of Technology	M.Sc. of Civil Eng.
Ali reza	Rahaei	Amirkabir University of Technology	Ph.D. of Civil Eng.
Ali akbar	Ramezaniapour	Amirkabir University of Technology	Ph.D. of Civil Eng.
Mahmoud	Saffarzadeh	Tarbiat Modares University	Ph.D. of Civil Eng.
Abdolreza	Sarvghad moghadam	International Institute of Earthquake Engineering and Seismology	Ph.D. of Civil Eng.
Mohammad	Shekarchi zadeh	University of Tehran	Ph.D. of Civil Eng.
Jafar	Sobhani	Road, Housing & Urban Development Research Center	Ph.D. of Civil Eng.
Masoud	Soltani mohammadi	Tarbiat Modares University	Ph.D. of Civil Eng.
Ali	Tabar	Iman Sazeh Fadak Co.	M.Sc. of Civil Eng.
Mohsen	Tadayon	Iranian Concrete Institute	Ph.D. of Civil Eng.
Ali asghar	Taheri behbahani	Dinasiss Consulting Engineers Co.	M.Sc. of Civil Eng.
Shapoor	Tahouni	Amirkabir University of Technology	M.Sc. of Civil Eng.
Saeid	Tariverdilo	Urmia University	Ph.D. of Civil Eng.
Abbas ali	Tasnimi	Tarbiat Modares University	Ph.D. of Civil Eng.

Ali reza	Toutounchi	Plan and Budget Organization	M.Sc. of Civil Eng.
Rahim	Vaezi	SANO Consulting Engineers Co.	M.Sc. of Civil Eng.
Pezhman	Vahab kashi	Azad University of Karaj	Ph.D. of Civil Eng.

Steering Committee (Road, Housing & Urban Development Research Center):

Mohammad	Shekarchi zadeh (Chair)	President of Road, Housing & Urban Development Research Center
Morteza	Zahedi	Iran University of Science and Technology
Ali asghar	Taheri behbahani	Dinasiss Consulting Engineers Co.
Moammad ali	Abdi	Vice President of Road, Housing & Urban Development Research Center

Steering Committee: (Plan and Budget Organization)

Seyyed Javad Ghanefar	Head of Department of Technical & Executive affairs, Consultants and Contractors
Gholamhossein Hamzeh Mostafavi	Former head of Technical and Executive Affairs Department
Alireza Toutounchi	Deputy of Department of Technical & Executive affairs, Consultants and Contractors
Saeed Moradi	Expert in Civil Eng , Department of Technical & Executive affairs, Consultants and Contractors
Mohammad Reza Siadat	Expert in Architecture, Department of Technical & Executive affairs, Consultants and Contractors
Amir Masoud Salehi	Kharazmi University

Abstract:

Iranian building regulations for concrete construction were introduced as standards "18-1" to "18-5" in 1972. These focused mainly on construction and not design. The design method of "working stress" approach was practiced in offices and was accepted.

The first edition of code of practice for design and construction of concrete structures "ABA" was published in 1992 under the serial No; 120. In that edition the "Limit Design Method" was recommended.

The present edition (second one) is arranged in two volumes, "Analysis and Design" and "Concrete Materials and Construction". The design method has been revised and "Strength Design Method" has been adopted.

In this edition some developments have been incorporated.

- 1- The arrangement of chapters is according to structural members. Each chapter contains all requirements for a member, like Slabs, Beams, Columns, etc.
- 2- Durability of concrete is seen in more detail.
- 3- "Strut and Tie" method of analysis and design is introduced.
- 4- Design for fire resistant is introduced.
- 5- Finally a chapter on anchorage to concrete structure is added.

**Islamic Republic of Iran
Plan and Budget Organization**

Iranian Concrete Code Volume II Materials and Construction

No.120-2

Last Edition 15/08/2023

Deputy of Technical, Infrastructure and
Production Affairs

Department of Technical & Executive affairs,
Consultants and Contractors

nezamfanni.ir

Ministry of Road & Urban Development

Road, Housing & Urban Development Research
Center

aba.bhrc.ac.ir

2021

این ضابطه

جلد دوم از دومین تجدید نظر «آیین نامه بتن ایران» با عنوان «مصالح و اجرا» می‌باشد و در راستای ارایه الزامات و راهنمایی در خصوص مواد و مصالح مصرفی در بتن، طرح مخلوط و روش‌های ساخت و اجرای انواع بتن در یازده فصل، شامل: کلیات، واژه‌ها و تعاریف، مشخصات مصالح بتن، مشخصات اجرایی آرماتورها، مبانی طرح مخلوط، دوام و پایداری، الزامات اجرایی، ارزیابی و پذیرش، قالب‌بندی، درزهای سازه‌های بتنی و بتن‌های ویژه تهیه و تدوین شده است.